



Beheersplan voor het erfgoed van
de beschermde huizen van de tuinwijken

LE LOGIS – FLOREAL

te Watermaal-Bosvoorde
uitgave: 1 september 2014



T00	T01	T02	T03	T04	T05	T06
P01	P02	P03	P04	P10	P20	

P02 - CONSTRUCTIEDETAILS



Beheersplan voor het erfgoed van
de beschermde huizen van de tuinvijken

LE LOGIS - FLOREAL

P02 - CONSTRUCTIEDETAILS

uitgave: 1 september 2014

Gewestelijke Overheidsdienst Brussel
Brussels Stedelijke Ontwikkeling
Directie Monumenten en Landschappen

Opgemaakt voor GOB door
ARSIS, architectenvennootschap bvba

Verantwoordelijke uitgever
Arlette Verkruyssen, Directeur-generaal
van Brussel Stedelijke Ontwikkeling,
Brussels Hoofdstedelijk Gewest,
CCN- Vooruitgangsstraat 80, 1035 Brussel

Wettelijk Depot D/2014/6860/025

INHOUDSTAFEL

1	HANDLEIDING BIJ DE CONSTRUCTIEDETAILS	3
1.1	Algemeen	3
1.2	Verwijzing naar het lastenboek (doc.ref.T02) en de "catalogus" (doc.ref.P01)	3
1.3	Compatibiliteit tussen de verschillende constructiedetails en voorkeuren	4
2	LIJST VAN DE DETAILTEKENINGEN	5

1 HANDLEIDING BIJ DE CONSTRUCTIEDETAILS

1.1 Algemeen

In dit boekdeel P02 bevinden zich de tekeningen en constructiedetails van de thema's die behandeld worden in het boekdeel « T02 - Technische voorschriften ». De volledige lijst van de bladen met tekeningen bevindt zich hierna onder punt 2.

Voor de elementen van de beschermde delen wordt zowel de oorspronkelijke als de ontworpen toestand getoond. Als bleek dat het niet mogelijk, noodzakelijk of wenselijk was om de oorspronkelijke detaillering te wijzigen, dan is er geen onderscheid tussen de oorspronkelijke en de ontworpen toestand.

De oorspronkelijke toestand

Wat als de oorspronkelijke toestand wordt getoond in dit boekdeel P02, is een aannname, omdat hij varieert naar gelang de plaatst, afhankelijk van de uitvoeringsfazen van Le Logis en Floréal (zie daarvoor de thematische kaart P03/f in boekdeel P03). De variaties die niet significant bleken, en zich beperken tot beperkte maatverschillen in de detaillering, zijn samengevat als één enkele synthesesetstand, die dan « de » oorspronkelijke toestand voorstelt. De variaties die WEL significant zijn, worden in afzonderlijke tekeningen getoond. De gevolgen van deze verschillen op de compatibiliteit van de details onderling (bv. aanzichten, horizontale en verticale sneden, ...) zijn toegelicht onder punt 1.3 hierna.

De ontworpen toestand

De ontworpen toestand is te aanzien als de referentietoestand, in de zin van de tekst in de zin van de beschrijving in de Vademacum van het beheersplan (boekdeel T00)¹. Een referentiesituatie kan een waaier van technische oplossingen toelaten, met wisselende performanties. Dat is hier in boekdeel P02 het geval voor de ontworpen toestand, vooral wat de schrijnwerkerij betreft.

1.2 Verwijzing naar het lastenboek (doc.ref.T02) en de "catalogus" (doc.ref.P01)

Om op een eenvoudige manier details en lastenboekteksten te vinden vertrekt men best vanuit de catalogus. In de catalogus geschiedt de verwijzing naar de detailtekeningen in de A3-map aan de hand van de codes in de tabel, vermeld naast elk model in deze catalogus. De tabel maakt de verbinding tussen twee soorten codes:

- **H11, V3a, ... : lokalisatiecode.** Deze code lokaliseert het detail of de snede op het model in de catalogus. In deze codering staat **H** voor een horizontale snede, en **V** voor een verticale snede. Deze lokalisatiecode geldt alleen voor de lokale tekening in de catalogus.
- **D.23.01, D.21.01, ... : detailreferentie.** Naast elke lokalisatiecode staat een detailreferentie. Deze code duidt op het referentienummer van de detailtekening in deze A3-map. De karakters in deze referentiecode zijn niet willekeurig; de drie eerste tekens van deze referentie geven aan onder welk nummer in het lastenboek, beschrijvingen bestaan. Bv.: D.23 verwijst naar post D.2.3 in het lastenboek, eventueel aan te vullen met algemene voorschriften van post D, D0 of D1.

¹ « De referentietoestand die men kiest voor een monument geeft richting aan elke ingreep met als doel de leesbaarheid, de harmonie en de homogeniteit te verbeteren. Deze situatie is echter niet noodzakelijk beperkt tot één oplossing; ze kan een waaier van technische varianten inhouden, die onderling compatibel zijn », Boekdeel T00 – 2.1

1.3 Compatibiliteit tussen de verschillende constructiedetails en voorkeuren

Deze verenigbaarheid wordt aangegeven bij middel van de **detailextensies (#.##.##/n:)**. Deze extensies /n komen voor in de benamingen van de detailtekeningen in dit detailboek. Extensies worden gebruikt als er verschillende technische varianten voorkomen voor eenzelfde model van ramen, dakkapellen,

Bijvoorbeeld: ramen met een extensie /1 hebben een afgeronde druiprand, en ramen met een extensie /2 een rechte druiprand. Beiden hebben opengaande vleugels van 35 mm dik. Een extensie /3 duidt op ramen met rechte druipranden waarbij de opengaande vleugels 40 mm dik zijn.

Het is voor de gebruiker van deze documenten niet nodig om de preciese betekenissen van de extensies te kennen. Belangrijk is dat men bij het combineren van de details steeds dezelfde extensie aanhoudt. Bijvoorbeeld: een verticale doorsnede met /1-extensie moet gecombineerd worden met een horizontale doorsnede met een /1-extensie. Als detailreferenties geen extensie hebben, dan zijn ze universeel, en mogen ze met alle extensies worden gecombineerd.

Meestal worden de extensies niet vermeld in de catalogus (ref.P01), omdat eenzelfde model, in verschillende technische varianten bestaat heeft. Bijvoorbeeld: een raam van het type B, werd gemaakt gedurende de volledige bouw van de tuinwijk, en is onderhevig geweest aan technische varianten (afhankelijk van de leverancier) en evoluties (het dikker maken van de opengaande vleugels).

Ingeval elementen worden vervangen, schrijft het lastenboek het gebruik van een bepaalde extensie voor, ongeacht de bestaande situatie. Deze voorkeur wordt telkens verklaard in de betrokken lastenboekartikels.

2 LIJST VAN DE DETAILTEKENINGEN

Ref. doc.	Hoofdtitel	Ref. doc.	Hoofdtitel
B.14.1	Isolatie van bezette gevels	C.44.12/1	Dakkapellen met plat dak
B.14.2	Isolatie van bezette gevels	C.44.12/2	Dakkapellen met plat dak
B.14.3	Isolatie van bezette gevels	C.44.21/1+2	Dakkapellen met plat dak
B.61.00	Deurdorpels	C.44.22/1+2	Dakkapellen met plat dak
B.62.00	Vensterbanken	D.12.01	Algemeenheden-glaswerk
B.71.01	Luifel in beton - type 1	D.14.01	Algemeenheden-luchtdichtheid
B.71.02	Luifel in beton - type 2	D.14.02	Algemeenheden-luchtdichtheid
B.71.03	Luifel in beton - type 3	D.14.03	Algemeenheden-luchtdichtheid
B.71.04	Luifel in beton - type 4	D.14.04	Algemeenheden-luchtdichtheid
B.72.01	Kroonlijst in beton	D.14.05	Algemeenheden-luchtdichtheid
B.72.02	Kroonlijst in beton	D.15.01	Algemeenheden-Isolatie
B.72.03	Kroonlijst in beton	D.21.01/1	Kruishouten
B.73.01	Therm. isolatie v.d. bow windows	D.21.01/2	Kruishouten
C.13.11	Kroonlijst	D.21.02/1	Kruishouten
C.13.12	Kroonlijst	D.21.02/2	Kruishouten
C.24.01	Kroonlijst	D.21.03	Kruishouten
C.24.02	Kroonlijst	D.21.04	Kruishouten
C.31.01	Velux en dakvensters	D.22.01/1+2	Vaste ramen
C.31.02	Velux en dakvensters	D.22.01/3	Vaste ramen
C.31.03	Velux en dakvensters	D.22.02/3	Vaste ramen
C.31.04	Velux en dakvensters	D.23.01-1	Schuiframes
C.41.01	Dakkapellen met houtwerk	D.23.01-2	Schuiframes
C.41.11/1+2	Dakkapellen met houtwerk	D.23.02-1	Schuiframes
C.41.12/1+2+3	Dakkapellen met houtwerk	D.23.02-2	Schuiframes
C.41.21/1	Dakkapellen met houtwerk	D.23.03-1	Schuiframes
C.41.22/2	Dakkapellen met houtwerk	D.23.03-2	Schuiframes
C.41.23/3	Dakkapellen met houtwerk	D.23.04-1	Schuiframes
C.42.11/1+3	Dakkapellen met sidings	D.23.04-2	Schuiframes
C.42.11/2	Dakkapellen met sidings	D.23.05-1	Schuiframes
C.42.12/1	Dakkapellen met sidings	D.23.05-2	Schuiframes
C.42.12/2	Dakkapellen met sidings	D.23.06-1	Schuiframes
C.42.12/3	Dakkapellen met sidings	D.23.06-2	Schuiframes
C.42.13/1	Dakkapellen met sidings	D.23.07-1	Schuiframes
C.42.14	Dakkapellen met sidings	D.23.07-2	Schuiframes
C.42.21/1+3	Dakkapellen met sidings	D.23.08	Schuiframes
C.42.22/2	Dakkapellen met sidings	D.23.11	Schuiframes
C.43.11	Dakkapellen "witte huizen"	D.23.12	Schuiframes
C.43.12	Dakkapellen "witte huizen"	D.23.13	Schuiframes
C.43.21	Dakkapellen "witte huizen"	D.23.14	Schuiframes
C.44.11/1+2	Dakkapellen met plat dak	D.23.15	Schuiframes

Ref. doc.	Hoofdtitel	Ref. doc.	Hoofdtitel
D.24.01/1+2	Draairamen	D.31.A1/1	Voordeur A (na '40)
D.24.01/3	Draairamen	D.31.A2	Voordeur A (voor '40)
D.24.02/1+2	Draairamen	D.31.A2/1	Voordeur A (na '40)
D.24.02/3	Draairamen	D.31.A3	Voordeur A (voor '40)
D.24.03/1	Draairamen	D.31.A3/1	Voordeur A (na '40)
D.24.03/2	Draairamen	D.31.A4	Voordeur A (voor '40)
D.24.03/3	Draairamen	D.31.A4/1	Voordeur A (na '40)
D.24.03/3b	Draairamen	D.31.A5	Voordeur A (voor '40)
D.24.05/1+2	Draairamen	D.31.A5/1	Voordeur A (na '40)
D.24.05/3	Draairamen	D.31.B0	Voordeur B
D.24.07/1+2	Draairamen	D.31.B1	Voordeur B
D.24.07/3	Draairamen	D.31.B2	Voordeur B
D.24.08/1+2	Draairamen	D.31.B3	Voordeur B
D.24.08/3	Draairamen	D.31.B4	Voordeur B
D.24.09/1+2	Draairamen	D.31.B5	Voordeur B
D.24.09/3	Draairamen	D.31.B7	Voordeur B
D.24.11	Draairamen	D.31.B8	Voordeur B
D.24.12	Draairamen	D.31.B9	Voordeur B
D.24.13	Draairamen	D.31.B10	Voordeur B
D.24.14	Draairamen	D.31.C0	Voordeur C
D.24.15	Draairamen	D.31.C1	Voordeur C
D.24.16	Draairamen	D.31.Oa0	Voordeur Oa
D.24.21	Draairamen	D.31.Oa1	Voordeur Oa
D.24.22	Draairamen	D.31.Oa2	Voordeur Oa
D.24.23	Draairamen	D.31.Oa3	Voordeur Oa
D.24.24	Draairamen	D.31.Oa4	Voordeur Oa
D.24.25	Draairamen	D.31.Oa5	Voordeur Oa
D.24.26	Draairamen	D.31.Oa6	Voordeur Oa
D.25.01	Kantelramen	D.31.Oa7	Voordeur Oa
D.25.02	Kantelramen	D.31.Oa8	Voordeur Oa
D.25.03	Kantelramen	D.31.Oa9	Voordeur Oa
D.25.04	Kantelramen	D.32.11	Deurtrekkers
D.25.05	Kantelramen	D.32.21	Brievenbus
D.26.01/1+2	Valramen	D.32.22	Brievenbus
D.26.01/3	Valramen	D.41.01	Klapluiken
D.26.03/1+2	Valramen	D.41.02	Klapluiken
D.26.03/3	Valramen	D.41.03	Klapluiken
D.31.A0	Voordeur A (voor '40)	D.41.04	Klapluiken
D.31.A0/1	Voordeur A (na '40)	D.41.05	Klapluiken
D.31.A1	Voordeur A (voor '40)	D.50.00	Tuinpoortje

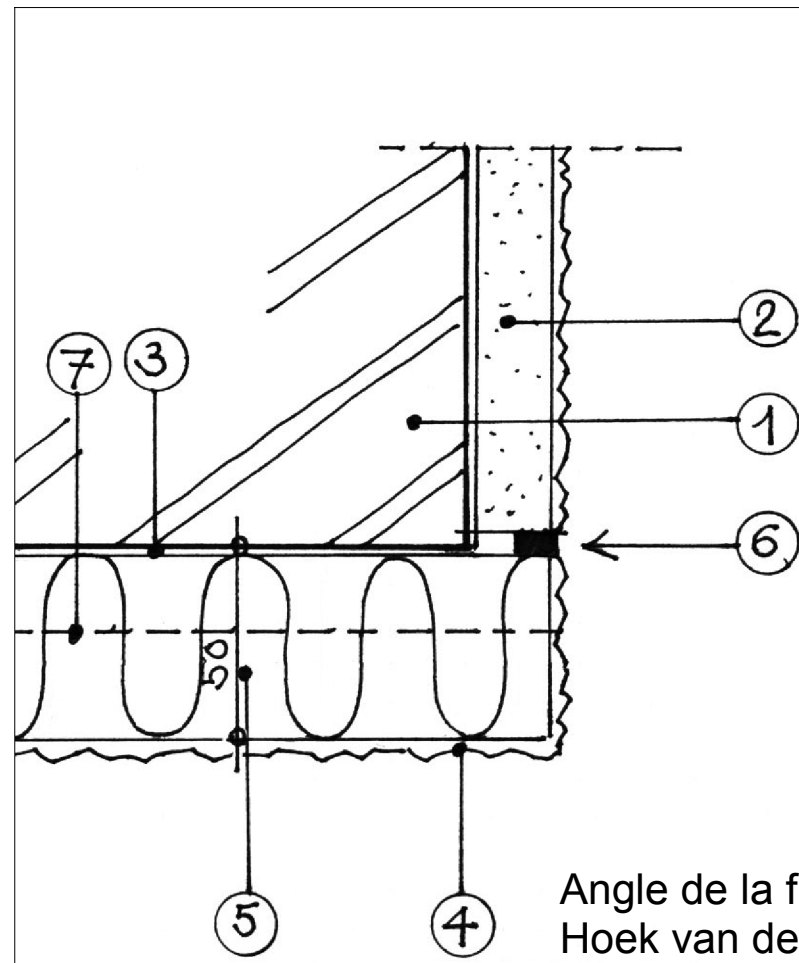
Ref. doc.	Hoofdtitel
D.50.01	Tuinpoortje
D.50.02	Tuinpoortje
D.50.03	Tuinpoortje
D.50.04	Tuinpoortje
D.61.00	Luifel A
D.61.01	Luifel A
D.62.00	Luifel B
D.62.01	Luifel B
D.63.00	Luifel C
D.63.01	Luifel C
D.71.01	Garagepoort - type A
D.71.02	Garagepoort - type A
D.71.03	Garagepoort - type A
D.71.04	Garagepoort - type A
D.72.01	Garagepoort - type B
D.72.02	Garagepoort - type B
D.72.03	Garagepoort - type B
D.73.01	Garagepoort - type C
D.73.02	Garagepoort - type C
D.73.03	Garagepoort - type C
D.73.04	Garagepoort - type C
D.74.01	Garagepoort - type D
D.81.01	Afsluiting portalen type 1
D.81.02	Afsluiting portalen type 1
D.81.03	Afsluiting portalen type 1
D.83.01	Afsluiting portalen type 3
D.83.02	Afsluiting portalen type 3
D.83.03	Afsluiting portalen type 3
D.83.04	Afsluiting portalen type 4
D.84.01	Draairamen type 4
D.84.02	Draairamen type 4
D.84.03	Draairamen type 4
E.1.10	Huisnumers
E.30.01	Buitentrappen
E.30.02	Buitentrappen
E.30.03	Buitentrappen
E.30.04	Buitentrappen
E.40.01	Buitentrappen
E.40.02	Buitentrappen
E.41.00	Handgreep - Borstwering
G.10	Thermische isolatie van vloeren



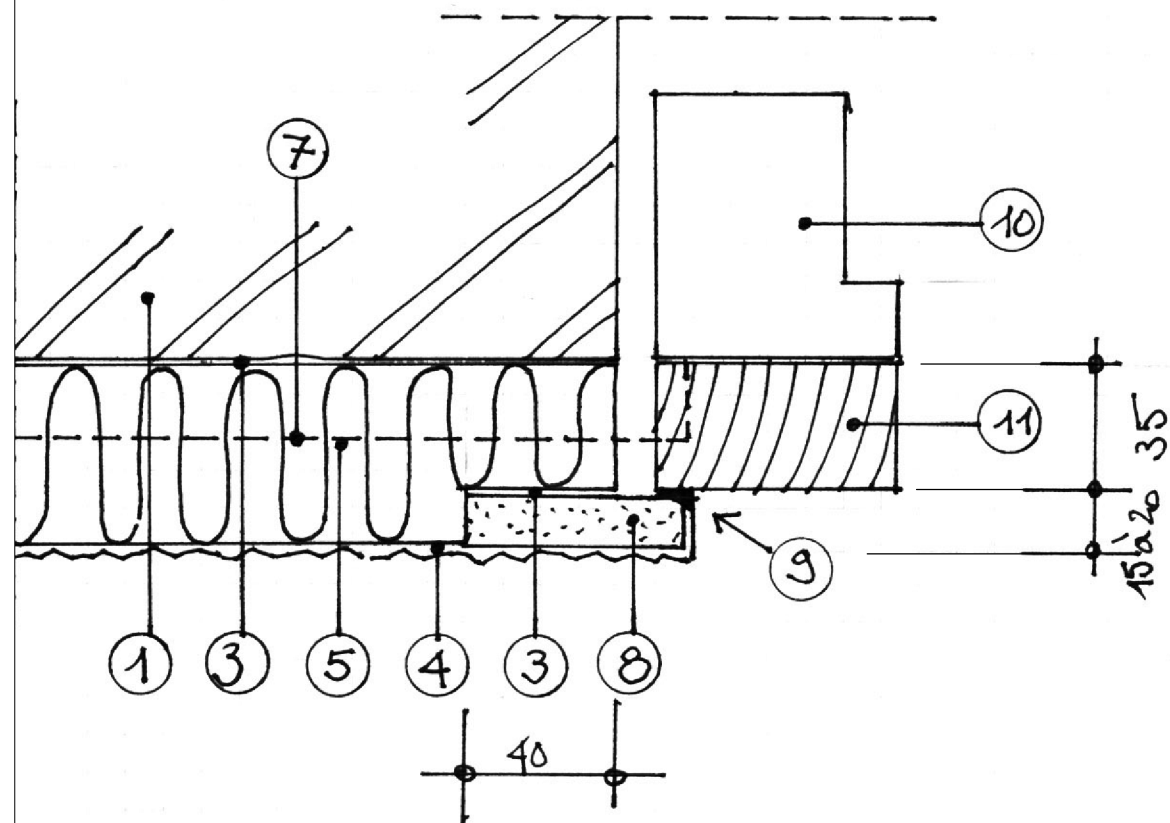
patrimoine classé en Région Bruxelles Capitale

LE LOGIS - FLOREAL

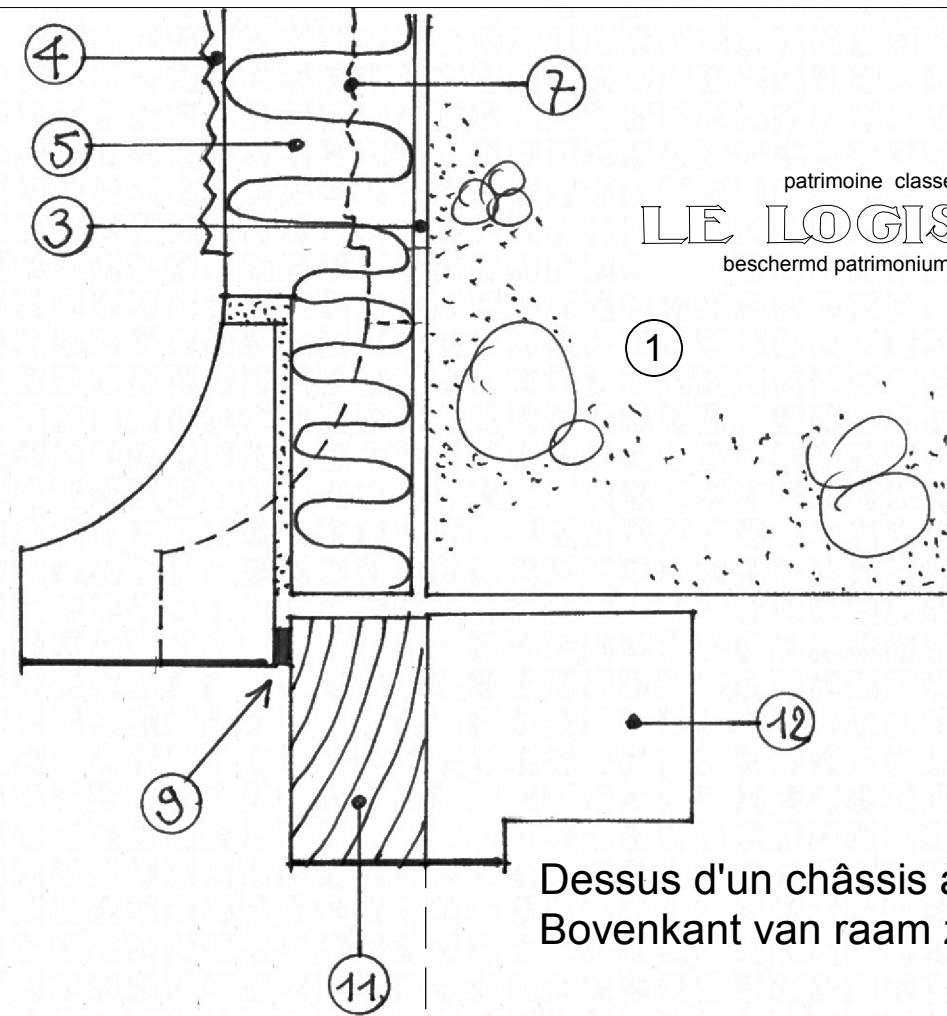
beschermd patrimonium in het Brussels Hoofdstedelijk Gewest



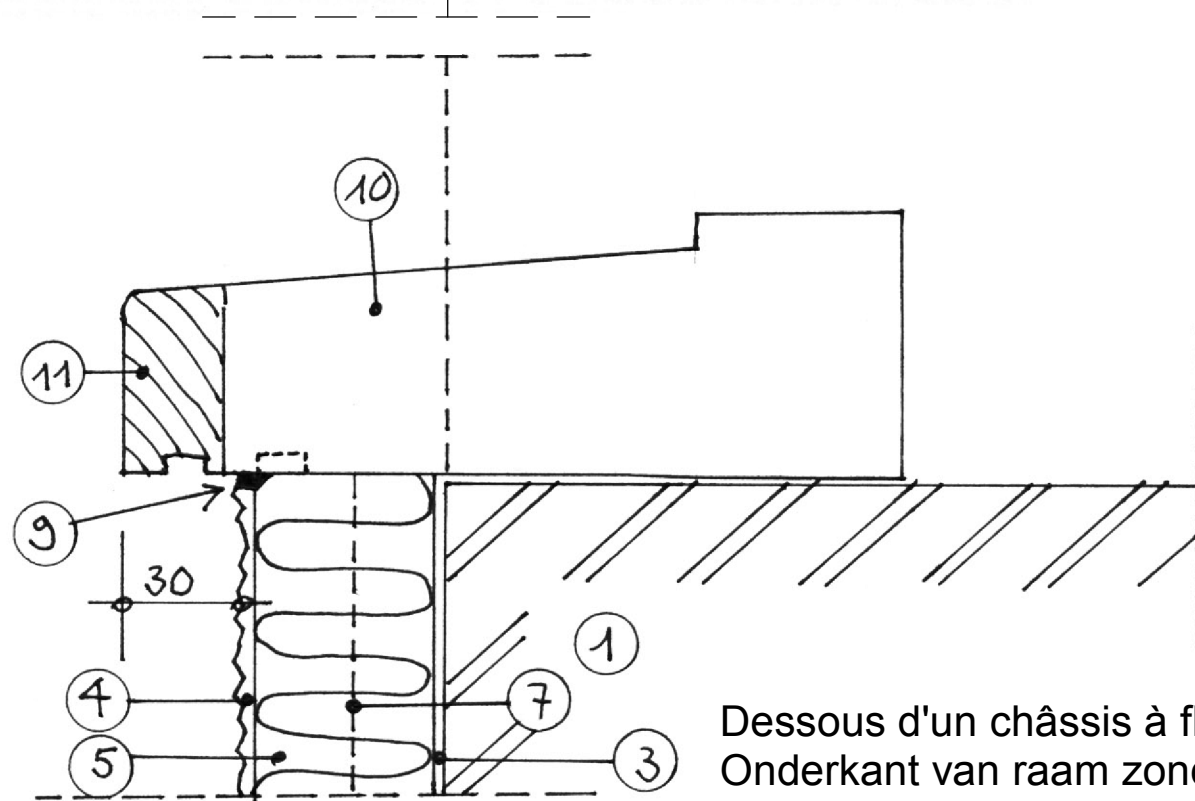
Angle de la façade
Hoek van de gevel



Côté latéral d'un châssis à fleur
Zijkant van raam zonder slag



Dessus d'un châssis à fleur
Bovenkant van raam zonder slag



Dessous d'un châssis à fleur
Onderkant van raam zonder slag

LEGENDE

- ① Support (béton, maçonnerie, ...)
Drager (beton, metselwerk, ...)
- ② Enduit existant
Bestaande bezetting
- ③ Couche d'accrochage / mortier colle
Hechtingslaag / mortellijm
- ④ Couche de finition
Afwerkingslaag
- ⑤ panneaux isolants
Isolatieplaten
- ⑥ Joint souple
Soepelle voeg
- ⑦ Alignement existant de l'enduit
Bestaande dikte van bezetting
- ⑧ Corps d'enduit local
Lokale grondlaag van de bezetting
- ⑨ Resserrage des châssis
Raamaansluiting met kit
- ⑩ Dormant existant
Bestaande raamkader
- ⑪ Ajout au dormant
Toevoeging van raamkader

Coupes - Sneden

ISOLATION DE FAÇADES ENDUITES
ISOLATIE VAN BEZETTE GEVELS

dressé par / opgemaakt door  www.arsis.be

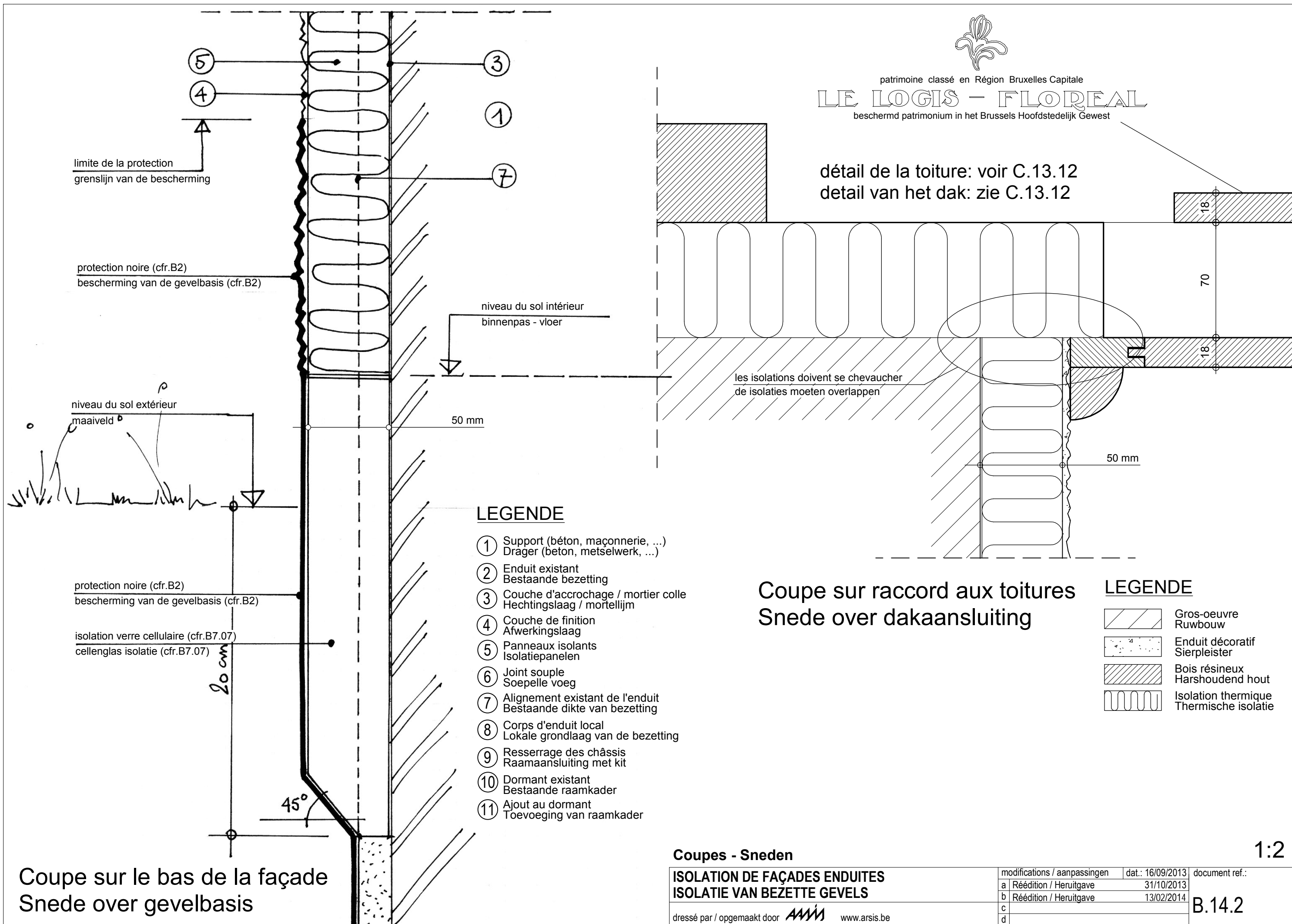
modifications / aanpassingen	dat.: 16/09/2013	document ref.:
a Réédition / Heruitgave	31/10/2013	
b Réédition / Heruitgave	13/02/2014	
c		
d		

B.14.1

1:1



détail de la toiture: voir C.13.12
 detail van het dak: zie C.13.12



limite de la protection
grenslijn van de bescherming

protection noire (cfr.B2)
bescherming van de gevelbasis (cfr.B2)

niveau du sol extérieur
maaiveld

niveau du sol intérieur
binnenpas - vloer

les isolations doivent se chevaucher
de isolaties moeten overlappen

LEGENDE

- ① Support (béton, maçonnerie, ...)
Drager (beton, metselwerk, ...)
- ② Enduit existant
Bestaande bezetting
- ③ Couche d'accrochage / mortier colle
Hechtingslaag / mortellijm
- ④ Couche de finition
Afwerkingslaag
- ⑤ Panneaux isolants
Isolatiepanelen
- ⑥ Joint souple
Soepelle voeg
- ⑦ Alignement existant de l'enduit
Bestaande dikte van bezetting
- ⑧ Corps d'enduit local
Lokale grondlaag van de bezetting
- ⑨ Resserrage des châssis
Raamaansluiting met kit
- ⑩ Dormant existant
Bestaande raamkader
- ⑪ Ajout au dormant
Toevoeging van raamkader

LEGENDE

- Gros-oeuvre
Ruwbouw
- Enduit décoratif
Sierpleister
- Bois résineux
Harshoudend hout
- Isolation thermique
Thermische isolatie

**Coupe sur raccord aux toitures
Snedes over dakaansluiting**

**Coupe sur le bas de la façade
Snedes over gevelbasis**

Coupes - Sneden

**ISOLATION DE FAÇADES ENDUITES
ISOLATIE VAN BEZETTE GEVELS**

dressé par / opgemaakt door www.arsis.be

modifications / aanpassingen	dat.: 16/09/2013	document ref.:
a Réédition / Heruitgave	31/10/2013	B.14.2
b Réédition / Heruitgave	13/02/2014	
c		
d		

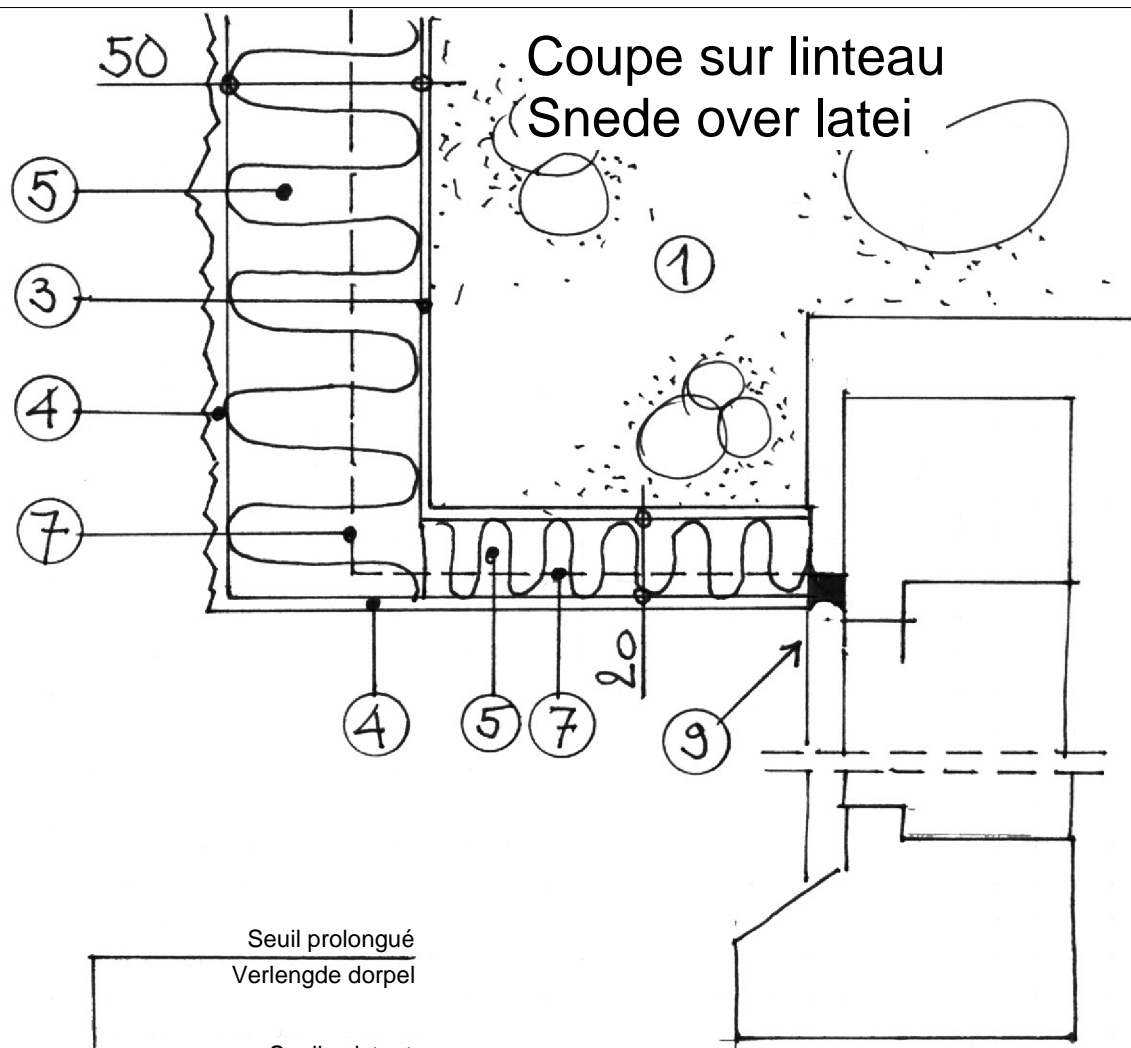
1:2



patrimoine classé en Région Bruxelles Capitale

LE LOGIS - FLOREAL

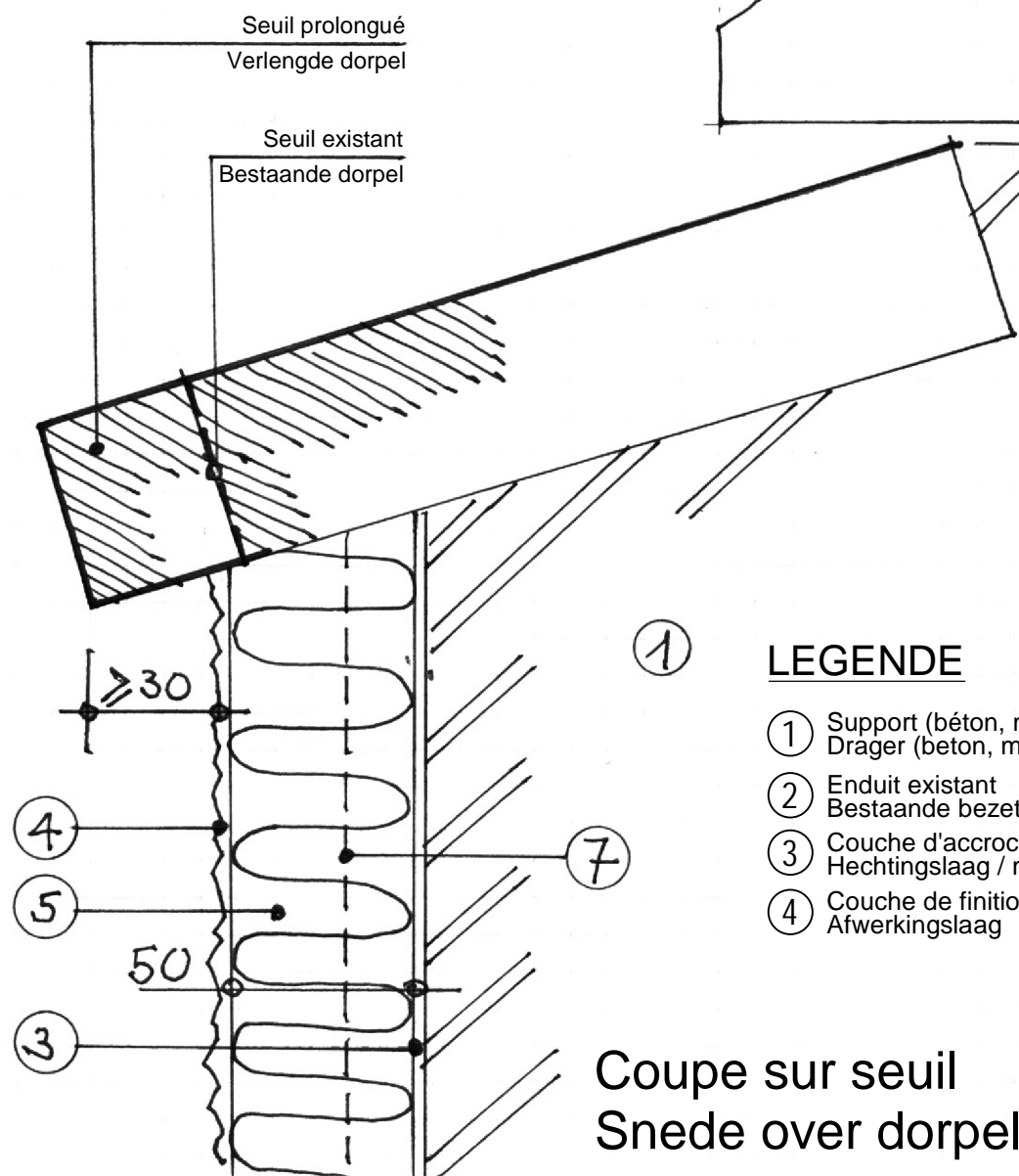
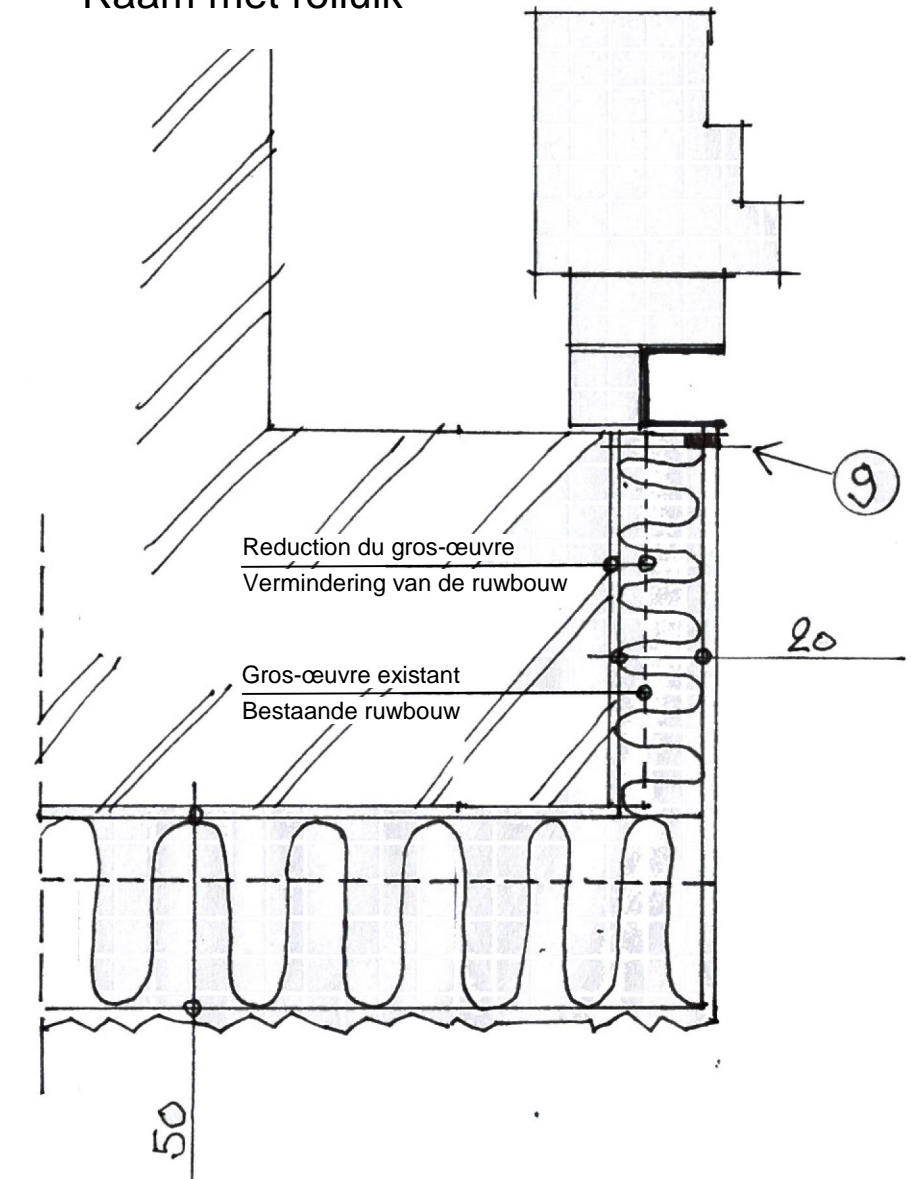
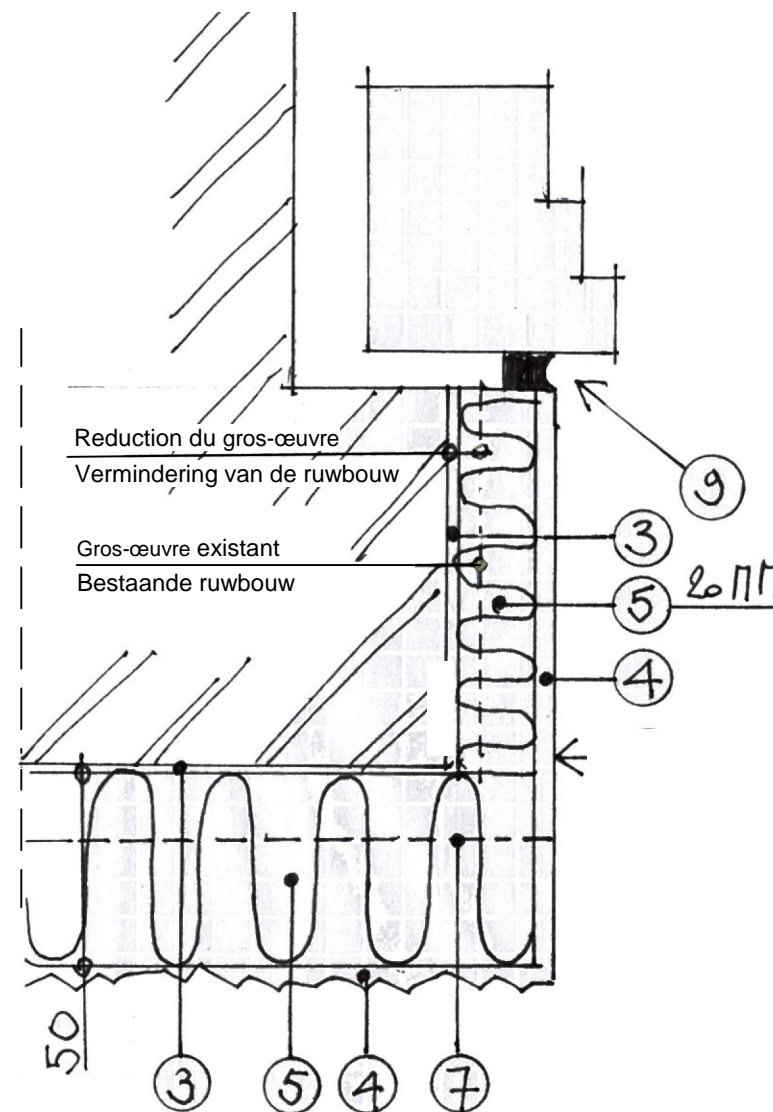
beschermd patrimonium in het Brussels Hoofdstedelijk Gewest



Coupe horizontale - Horizontale snede

Châssis sans volet mécanique
Raam zonder rolluik

Châssis avec volet mécanique
Raam met rolluik



LEGENDE

- ① Support (béton, maçonnerie, ...)
Drager (beton, metselwerk, ...)
- ② Enduit existant
Bestaande bezetting
- ③ Couche d'accrochage / mortier colle
Hechtingslaag / mortellijm
- ④ Couche de finition
Afwerkingslaag
- ⑤ Panneaux isolants
Isolatieplaten
- ⑥ Joint souple
Soepelle voeg
- ⑦ Alignement existant de l'enduit
Bestaande dikte van bezetting
- ⑧ Corps d'enduit local
Lokale grondlaag van de bezetting
- ⑨ Resserrage des châssis
Raamaansluiting met kit
- ⑩ Dormant existant
Bestaande raamkader
- ⑪ Ajout au dormant
Toevoeging van raamkader

Coupes sur châssis à boîtée Snedes over ramen met slag

ISOLATION DE FAÇADES ENDUITES
ISOLATIE VAN BEZETTE GEVELS

dressé par / opgemaakt door www.arsis.be

modifications / aanpassingen	dat.: 16/09/2013	document ref.:
a Réédition / Heruitgave	13/02/2014	
b		
c		
d		

B.14.3

1:2



patrimoine classé en Région Bruxelles Capitale

LE LOGIS - FLOREAL

beschermd patrimonium in het Brussels Hoofdstedelijk Gewest



P7050063 - Gloxiniastraat nr. 15
rue des Gloxinias n°15



P7050095 - Funkiastraat
rue des Funkias



P7050019 - Boterbloemenstraat
rue des Renoncules



P7180048 - Wielewaalstraat nr. 24-26
rue du Loriot n°24-26



P7050143 - Logisplein
place du Logis



P7050137 - Logisplein
place du Logis



P7050121 - Holbewonerstraat
rue du Troglodyte



P7050109 - Klaverzuningstraat
rue des Oxalis

**SEUILS DE PORTES
DEURDORPELS**

dressé par / opgemaakt door  www.arsis.be

modifications / aanpassingen	dat.: 14/08/2008	document ref.:
a Réédition / Heruitgave	10/05/2013	B.61.00
b		
c		
d		



P7180063 - Rijstvogelstraat nr. 2
 rue des Bengalis n°2



P7050077 - Vingerhoedskruidstraat
 rue des Digitales




P9240009 - Pyretrumstraat nr. 23
 rue des Pyrethres n°23



P9240011 - Zeegootenlaan nr. 2
 av. des Tritons n°2

**SEUILS DE FENÊTRES
 VENSTERBANKEN**

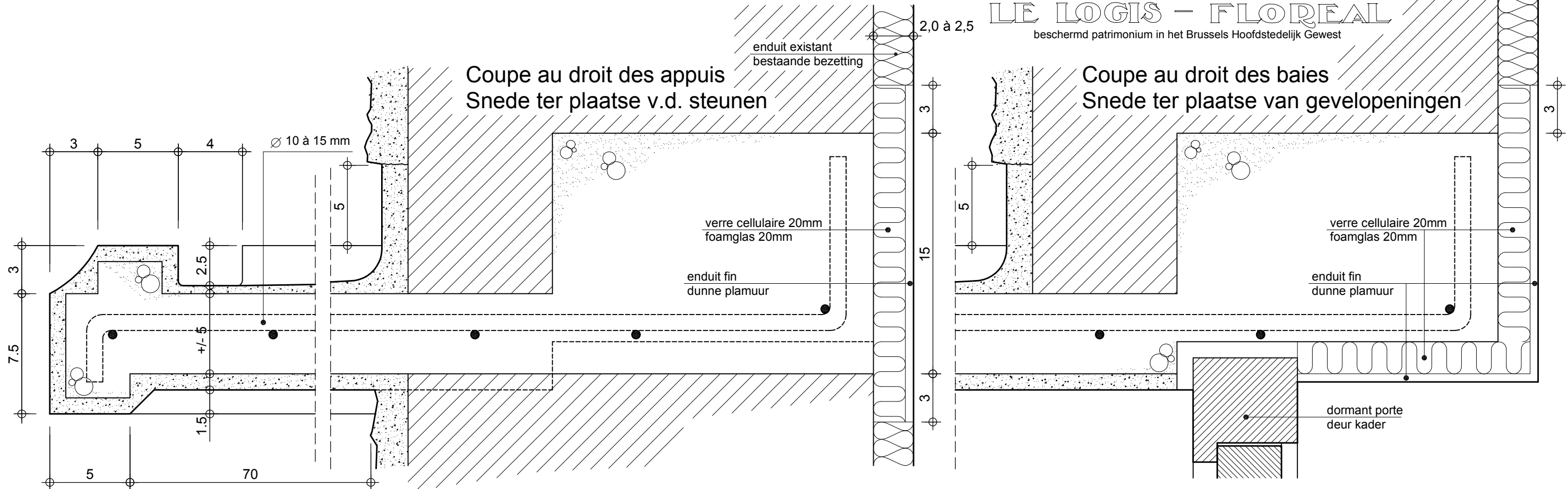
dressé par / opgemaakt door  www.arsis.be

modifications / aanpassingen	dat.: 24/08/2008	document ref.:
a Réédition / Heruitgave	10/05/2013	B.62.00
b		
c		
d		

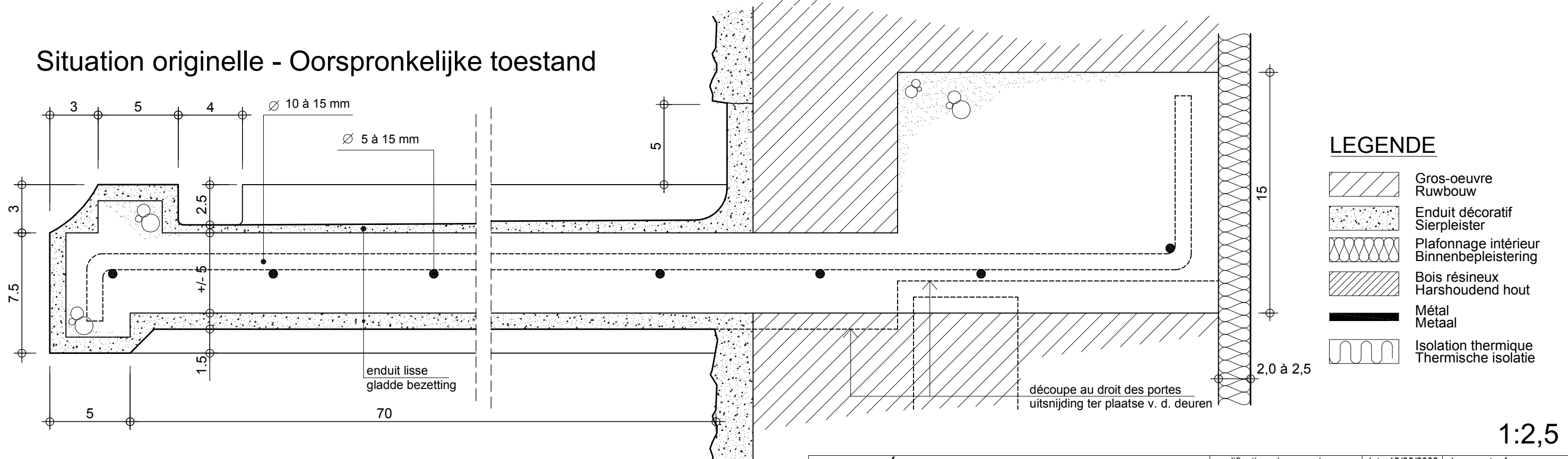
Situation projetée - Ontworpen toestand



patrimoine classé en Région Bruxelles Capitale
LE LOGIS - FLOREAL
 beschermd patrimonium in het Brussels Hoofdstedelijk Gewest



Situation originelle - Oorspronkelijke toestand



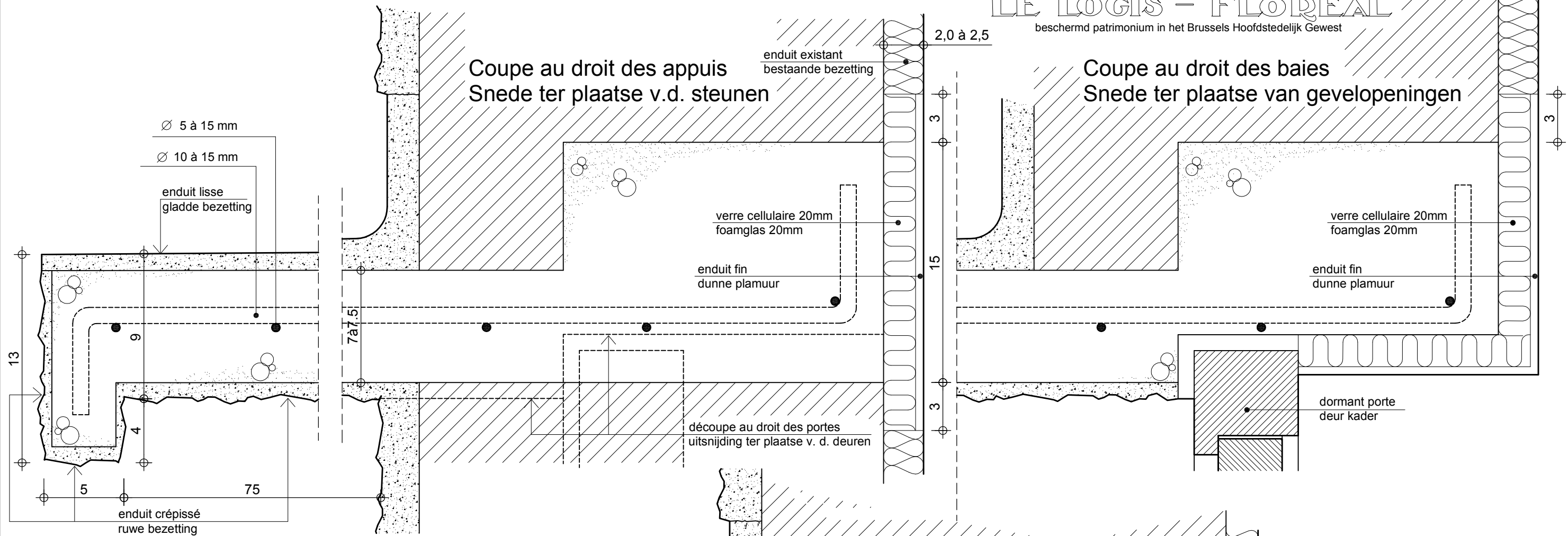
- LEGENDE**
- Gros-oeuvre / Ruwbouw
 - Enduit décoratif / Sierpleister
 - Plafonnage intérieur / Binnenbepleistering
 - Bois résineux / Harshoudend hout
 - Métal / Metaal
 - Isolation thermique / Thermische isolatie

1:2,5

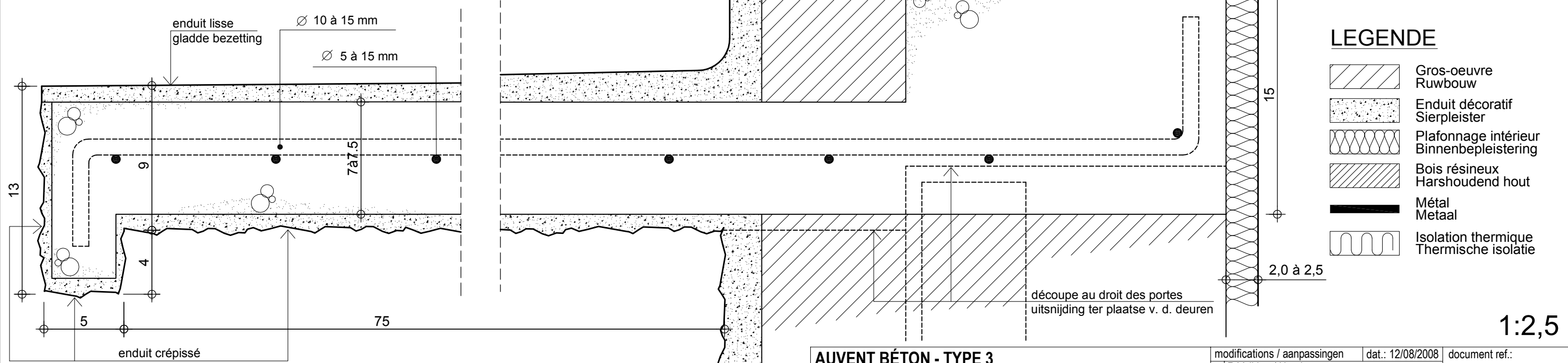
AUVENT BÉTON - TYPE 2	modifications / aanpassingen	dat.: 12/08/2008	document ref.:
LUIFEL IN BETON - TYPE 2	a Réédition / Heruitgave	10/05/2013	
	b Réédition / Heruitgave	31/10/2013	B.71.02
	c		
	d		

dressé par / opgemaakt door www.arsis.be

Situation projetée - Ontworpen toestand



Situation originelle - Oorspronkelijke toestand



LEGENDE

	Gros-oeuvre Ruwbouw
	Enduit décoratif Sierpleister
	Plafonnage intérieur Binnenbepleistering
	Bois résineux Harshoudend hout
	Métal Metaal
	Isolation thermique Thermische isolatie

1:2,5

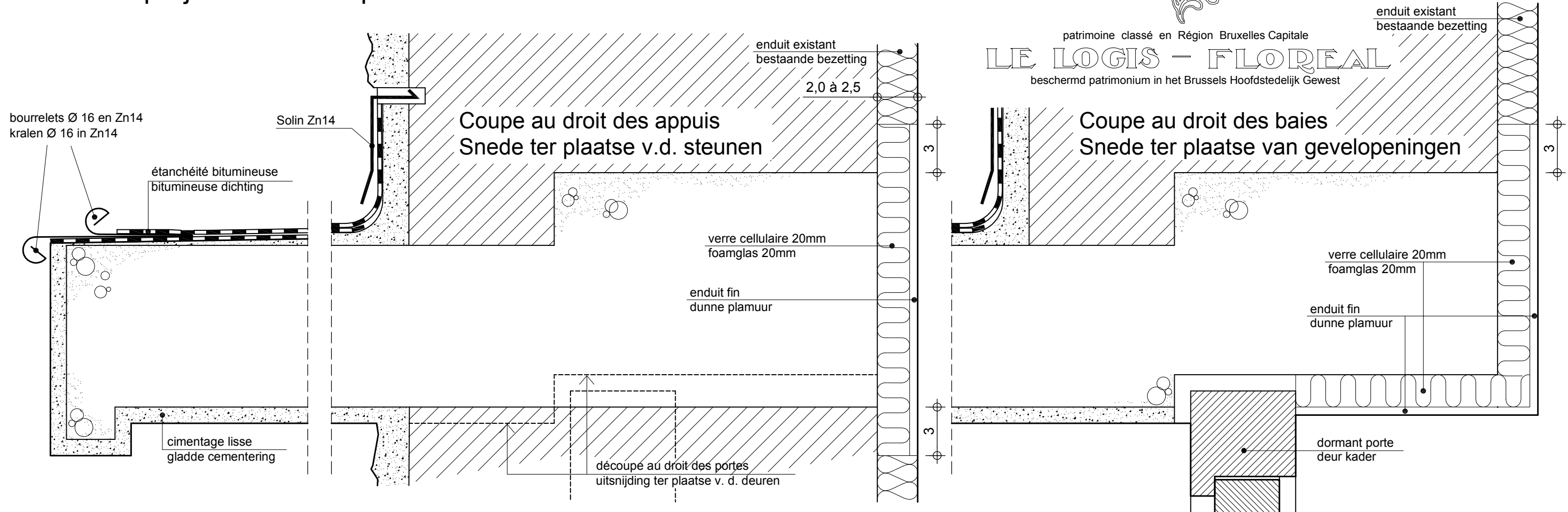
AUVENT BÉTON - TYPE 3		modifications / aanpassingen	dat.: 12/08/2008	document ref.:
LUIFEL IN BETON - TYPE 3		a Réédition / Heruitgave	10/05/2013	B.71.03
		b Réédition / Heruitgave	31/10/2013	
		c		
		d		

dressé par / opgemaakt door www.arsis.be

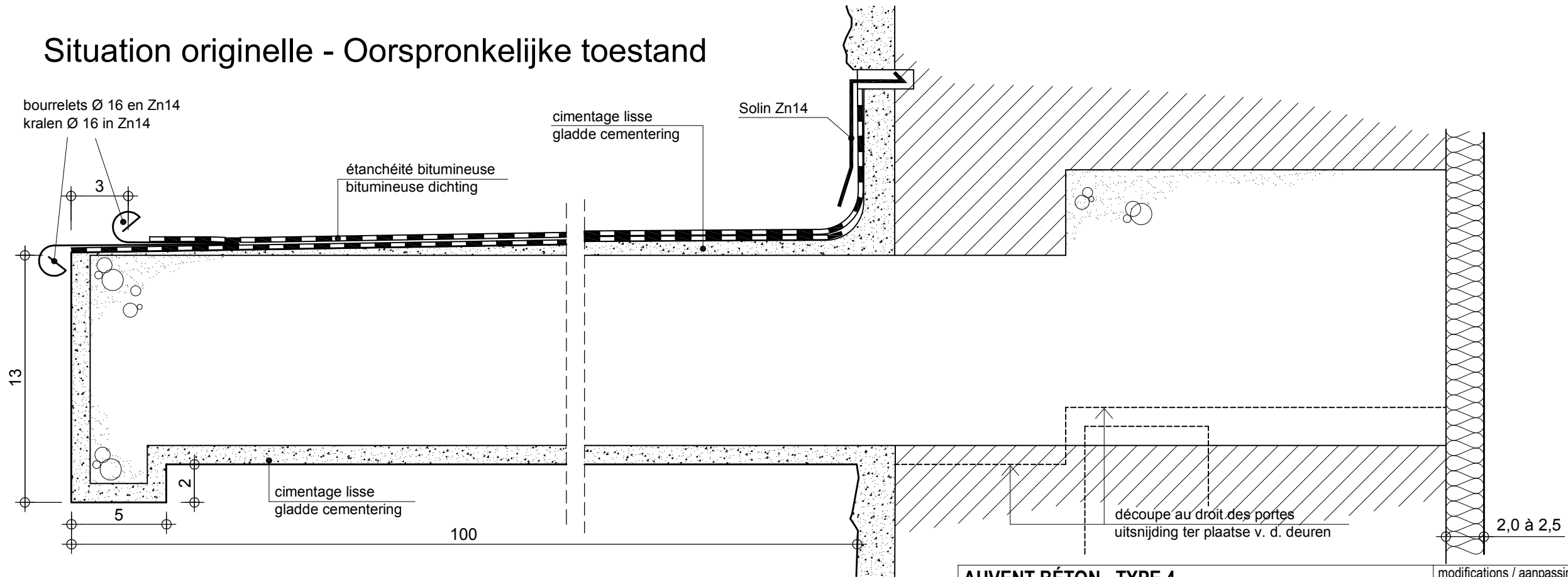
Situation projetée - Ontworpen toestand



patrimoine classé en Région Bruxelles Capitale
LE LOGIS - FLOREAL
 beschermd patrimonium in het Brussels Hoofdstedelijk Gewest



Situation originelle - Oorspronkelijke toestand

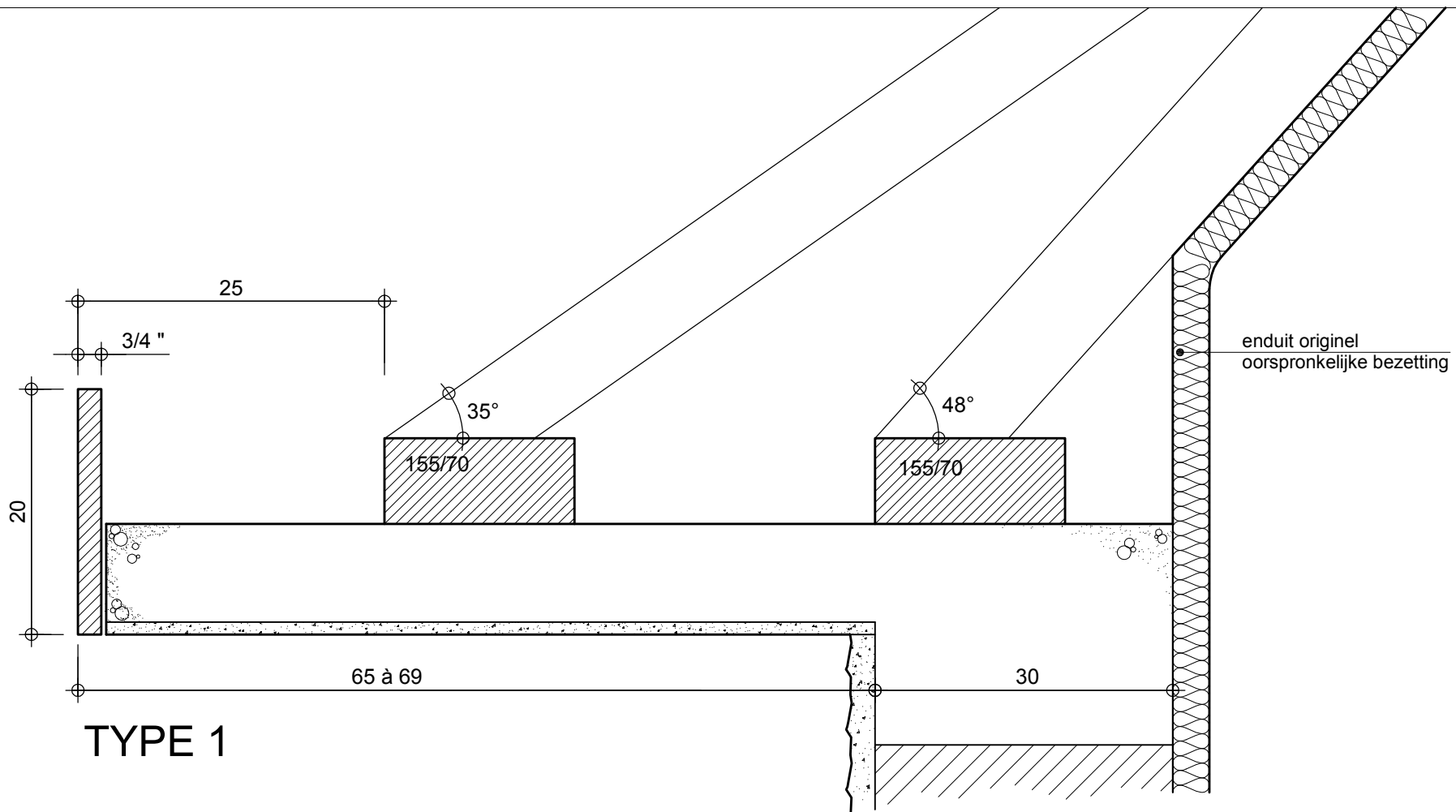


LEGENDE

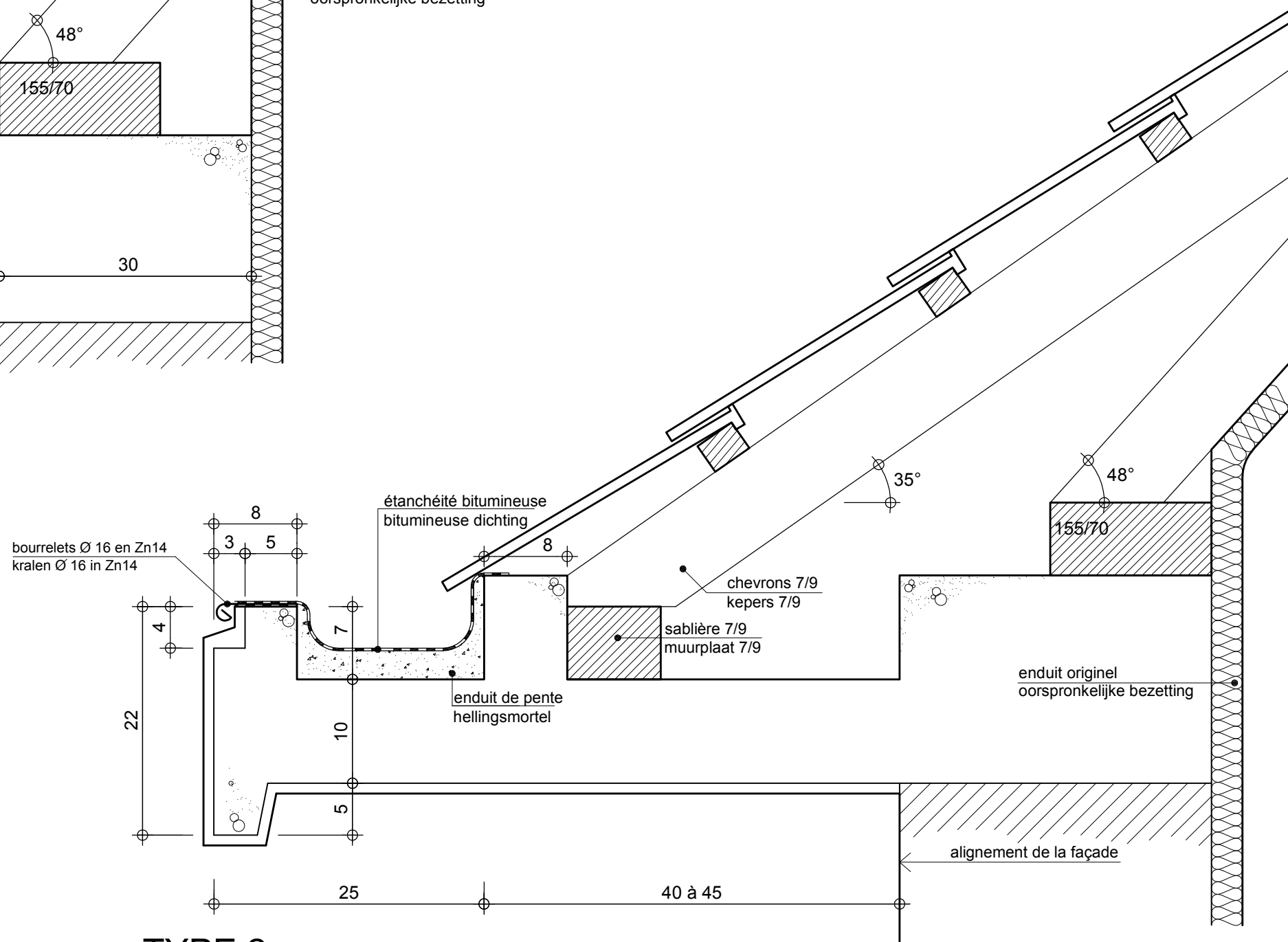
	Gros-oeuvre Ruwbouw
	Enduit décoratif Sierpleister
	Plafonnage intérieur Binnenbepleistering
	Bois résineux Harshoudend hout
	Métal Metaal
	Isolation thermique Thermische isolatie

AUVENT BÉTON - TYPE 4 LUIFEL IN BETON - TYPE 4	modifications / aanpassingen	dat.: 16/06/2008	document ref.:
	a Réédition / Heruitgave	10/05/2013	B.71.04
	b Réédition / Heruitgave	31/10/2013	
	c		
d			
dressé par / opgemaakt door		www.arsis.be	

1:2,5



TYPE 1



TYPE 2

LEGENDE

- Gros-oeuvre
Ruwbouw
- Enduit décoratif
Sierpleister
- Plafonnage intérieur
Binnenbeploistering
- Bois résineux
Harshoudend hout

Situation originelle (sit. projetée, voir B.72.03)
Oorspronkelijke toestand (ontworpen toestand, zie B.72.03)

1:5

CORNICHE EN BÉTON KROONLIJST IN BETON	modifications / aanpassingen	dat.: 24/08/2008	document ref.: B.72.01
	a Réédition / Heruitgave	10/05/2013	
	b		
	c		
dressé par / opgemaakt door www.arsis.be		d	



patrimoine classé en Région Bruxelles Capitale
LE LOGIS - FLOREAL
 beschermd patrimonium in het Brussels Hoofdstedelijk Gewest



P8230013



P8230015



P8230014



P8230020



P8230030




P8230010



P8230025

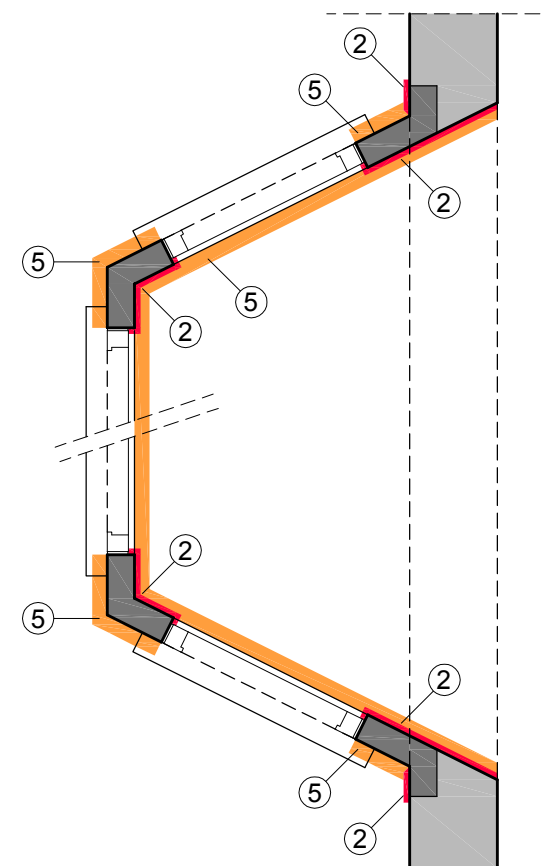
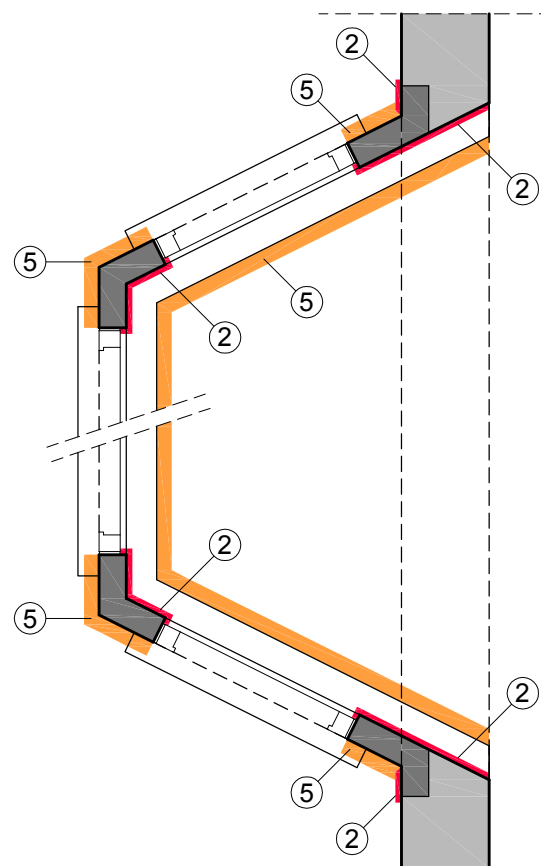
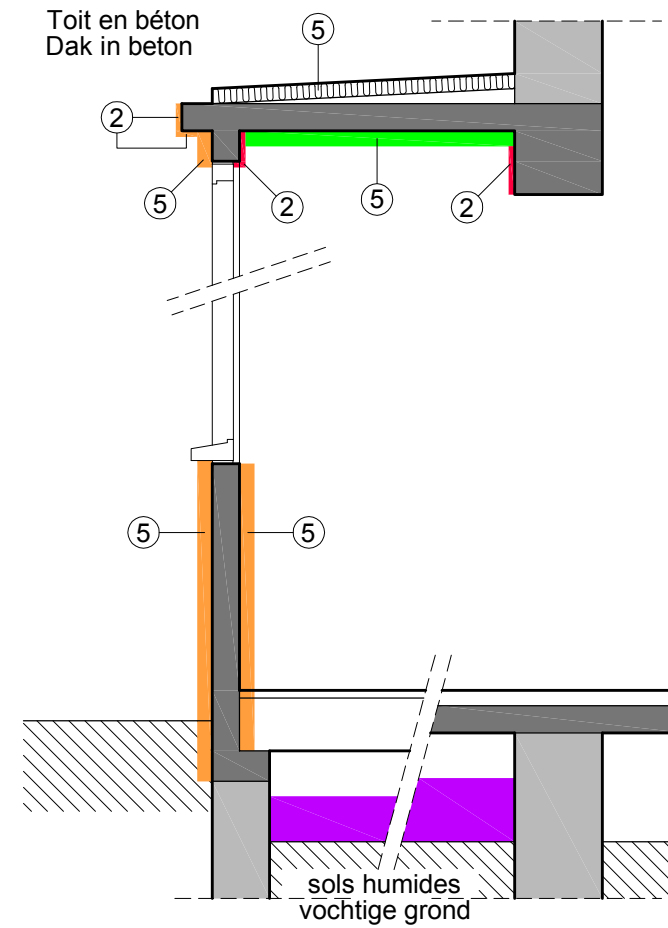
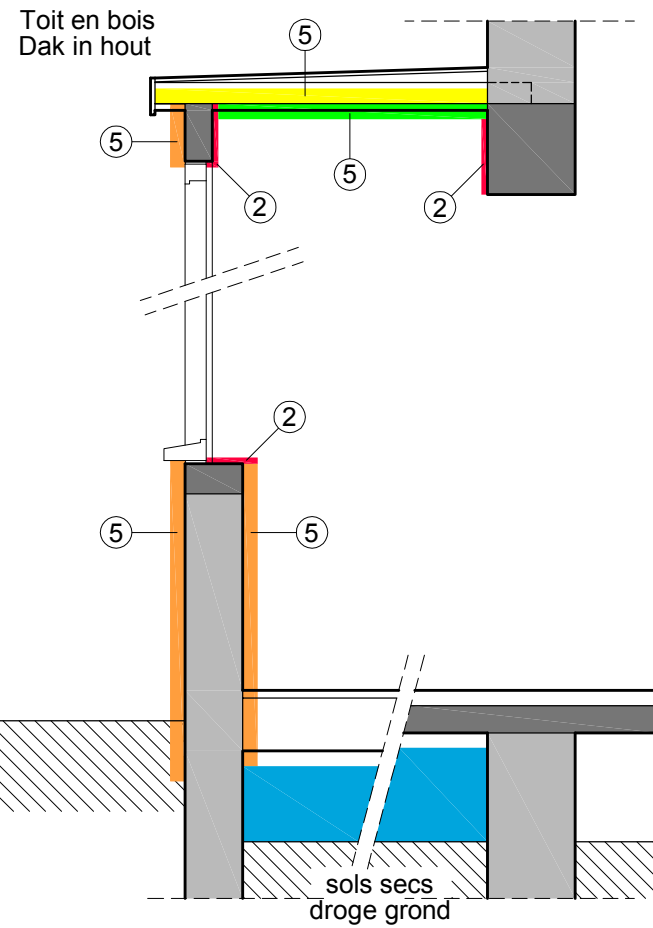
**CORNICHE
KROONLIJST**

dressé par / opgemaakt door  www.arsis.be

modifications / aanpassingen	dat.: 24/08/2008	document ref.:
a Réédition / Heruitgave	10/05/2013	B.72.02
b		
c		
d		



patrimoine classé en Région Bruxelles Capitale
LE LOGIS - FLOREAL
 beschermd patrimonium in het Brussels Hoofdstedelijk Gewest



LEGENDE

- Ⓜ Épaisseur en cm de l'isolant
dikte in cm van de isolatie
- Isolation thermique cfr. B7.3.2 (verre cellulaire)
Thermische isolatie cfr. B7.3.2 (cellenglas)
- Isolation thermique cfr. B7.3.3 et B7.3.4 (panneaux isolants)
Thermische isolatie cfr. B7.3.3 en B7.3.4 (isolatieplaten)
- Isolation thermique cfr. C4.6.1 (laine de roche)
Thermische isolatie cfr. C4.6.1 (rotswol)
- Isolation thermique cfr. C4.6.2 ("thermogyp")
Thermische isolatie cfr. C4.6.2 ("thermogyp")
- Isolation thermique cfr. G1.21 (remblais isolant)
Thermische isolatie cfr. G1.21 (isolarende aanvulling)
- Conditionnement d'humidité cfr. G1.22 (remblais de conditionnement)
Vocht regulering cfr. G1.22 (drainerende aanvulling)
- Isolation thermique de recouvrement bitumineux
Thermische isolatie van bitumineuze bedekking
- Béton armé
Gewapend beton
- Maçonnerie
Metselwerk

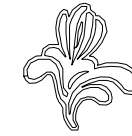
Isolation thermique des oriels - Thermische isolatie van de bow windows

1:25

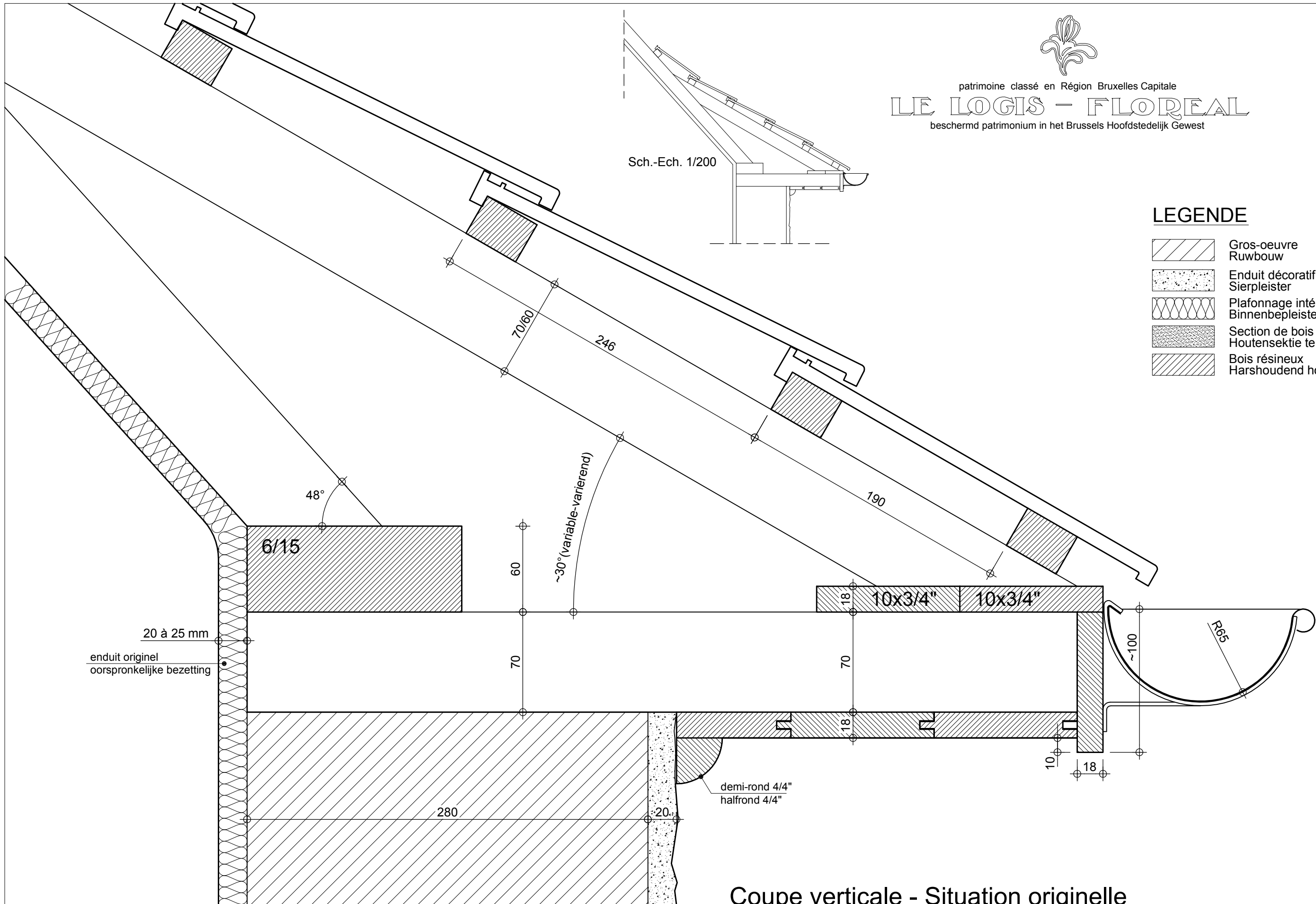
ISOLATION DE FAÇADES ENDUITES
 ISOLATIE VAN BEZETTE GEVELS

dressé par / opgemaakt door  www.arsis.be

modifications / aanpassingen	dat.: 16/09/2013	document ref.:
a Réédition / Heruitgave	31/10/2013	B.73.01
b Réédition / Heruitgave	13/02/2014	
c		
d		



Sch.-Ech. 1/200



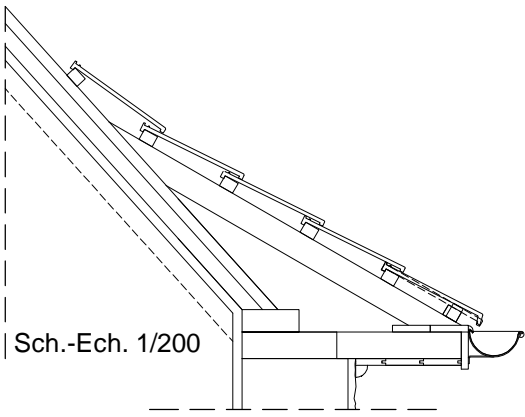
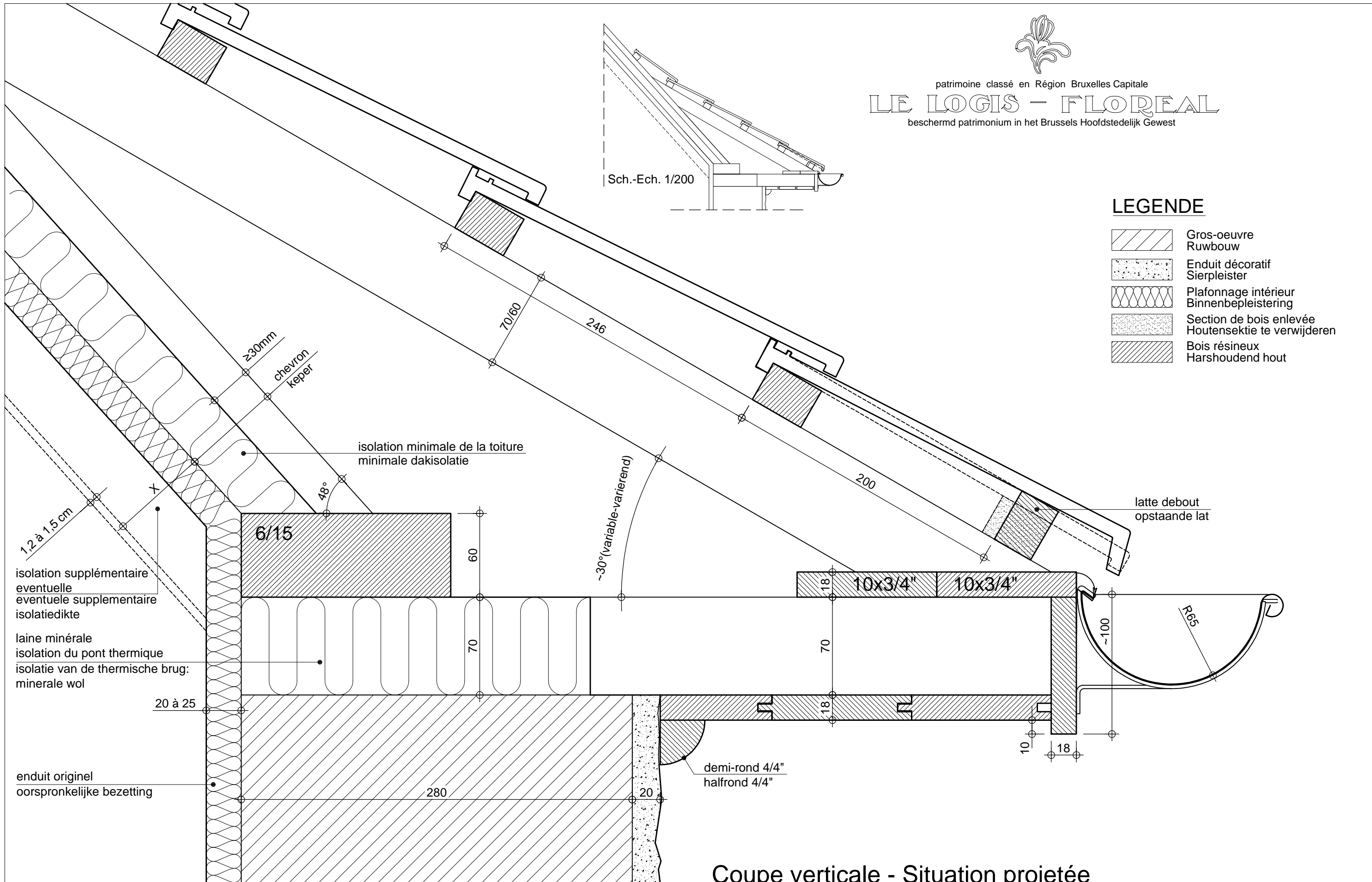
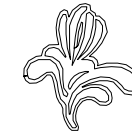
LEGENDE

- Gros-oeuvre
Ruwbouw
- Enduit décoratif
Sierpleister
- Plafonnage intérieur
Binnenbeploistering
- Section de bois enlevée
Houtensektie te verwijderen
- Bois résineux
Harshoudend hout

Coupe verticale - Situation originelle
Vertikale doorsnede - Oorspronkelijke toestand

1:2,5

CORNICHE KROONLIJST	modifications / aanpassingen	dat.: 03/05/2002	document ref.:
	a Réédition / Heruitgave	10/05/2013	C.13.11
	b Réédition / Heruitgave	31/10/2013	
	c		
d			
dressé par / opgemaakt door		www.arsis.be	



LEGENDE

- Gros-oeuvre
Ruwbouw
- Enduit décoratif
Sierpleister
- Plafonnage intérieur
Binnenbepleistering
- Section de bois enlevée
Houtensektie te verwijderen
- Bois résineux
Harshoudend hout

Coupe verticale - Situation projetée
Vertikale doorsnede - Ontworpen toestand

1:2,5

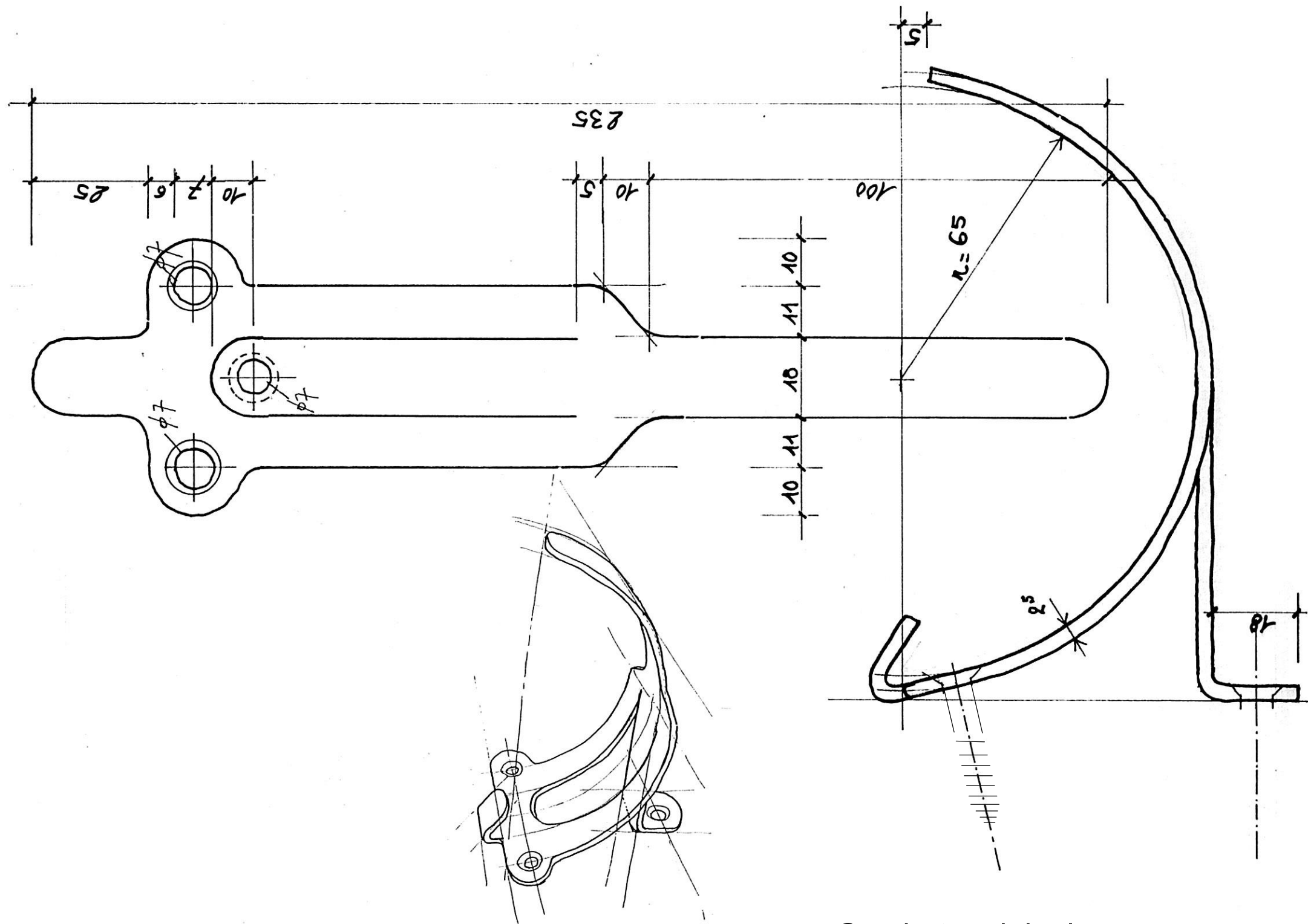
CORNICHE KROONLIJST dressé par / opgemaakt door www.arsis.be	modifications / aanpassingen a Réédition / Heruitgave	dat.: 03/05/2002 10/05/2013	document ref.: C.13.12
	b		
	c		
	d		



patrimoine classé en Région Bruxelles Capitale

LE LOGIS - FLOREAL


beschermd patrimonium in het Brussels Hoofdstedelijk Gewest



Crochets originels
Oorspronkelijke haken

1:1

CORNICHE
KROONLIJST

dressé par / opgemaakt door  www.arsis.be

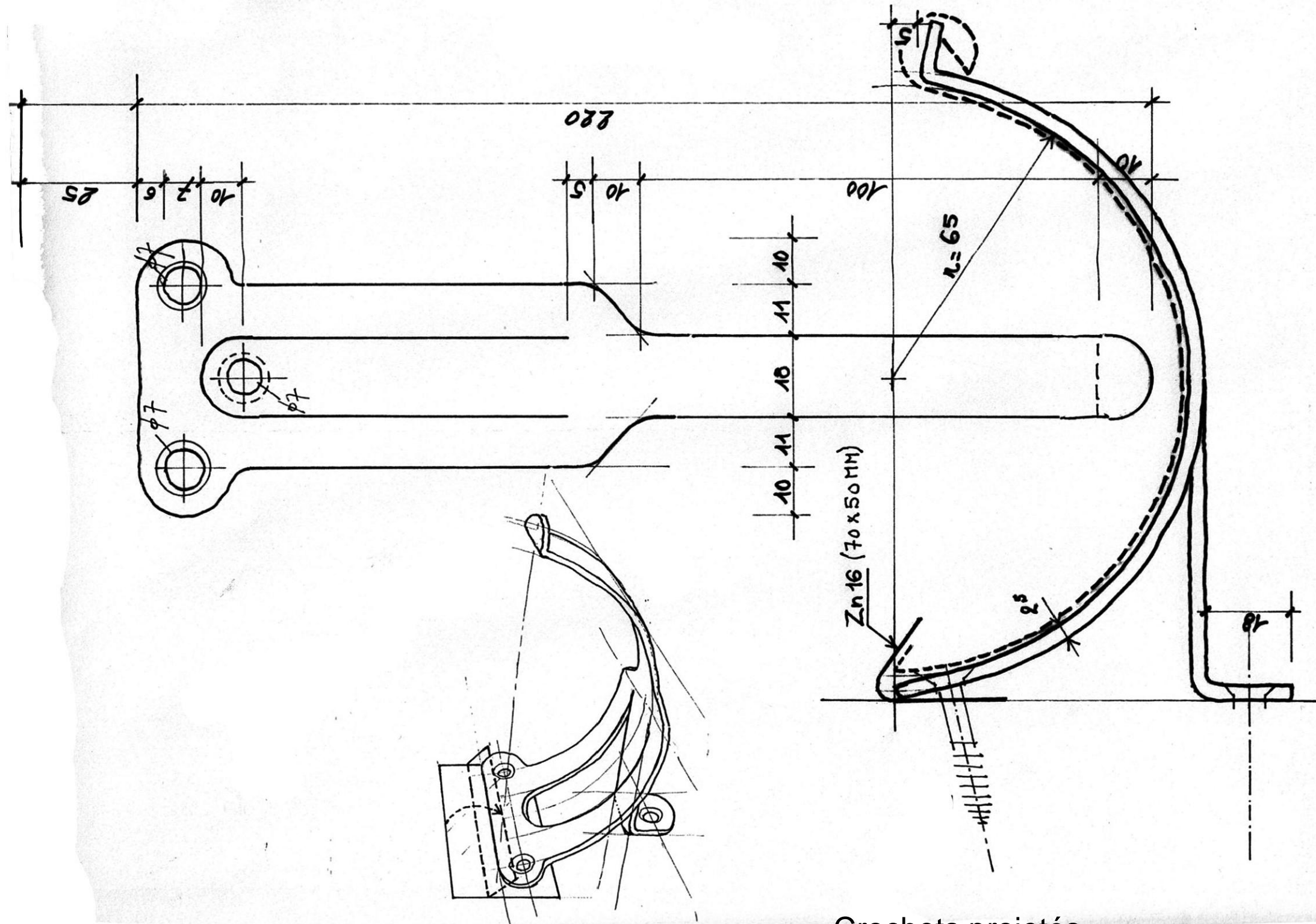
modifications / aanpassingen	dat.:	30/03/2002	document ref.:
a Réédition / Heruitgave		10/05/2013	C.24.01
b Réédition / Heruitgave		31/10/2013	
c			
d			



patrimoine classé en Région Bruxelles Capitale

LE LOGIS - FLOREAL

beschermd patrimonium in het Brussels Hoofdstedelijk Gewest



Crochets projetés Ontworpen haken

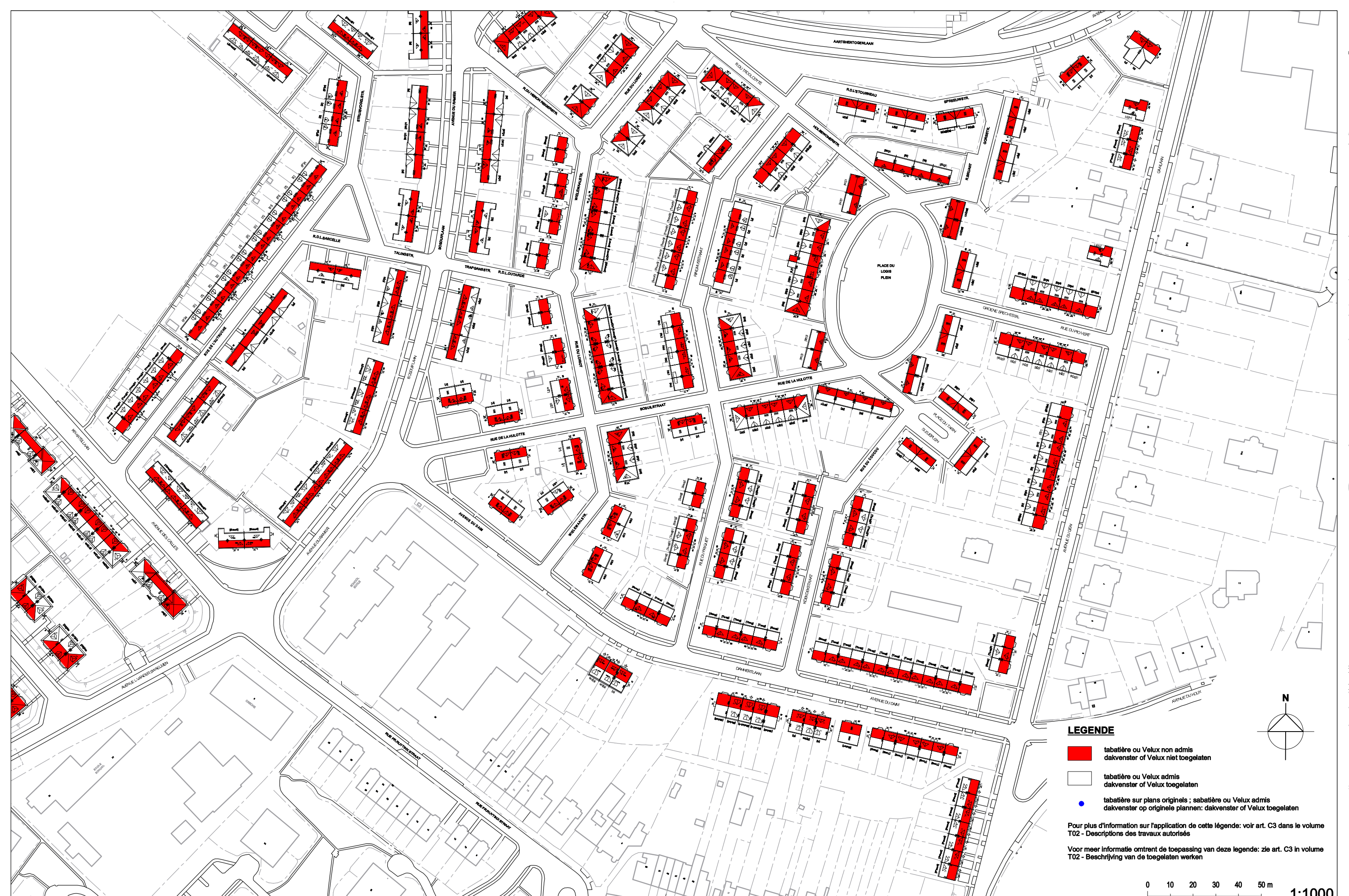
1:1

CORNICHE
KROONLIJST

dressé par / opgemaakt door  www.arsis.be

modifications / aanpassingen	dat.:	30/03/2002	document ref.:
a Réédition / Heruitgave		10/05/2013	
b			
c			
d			

C.24.02

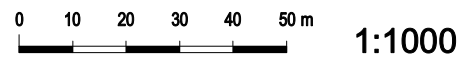


LEGENDE

- tabatière ou Velux non admis
dakvenster of Velux niet toegelaten
- tabatière ou Velux admis
dakvenster of Velux toegelaten
- tabatière sur plans originaux ; sabatière ou Velux admis
dakvenster op originele plannen: dakvenster of Velux toegelaten

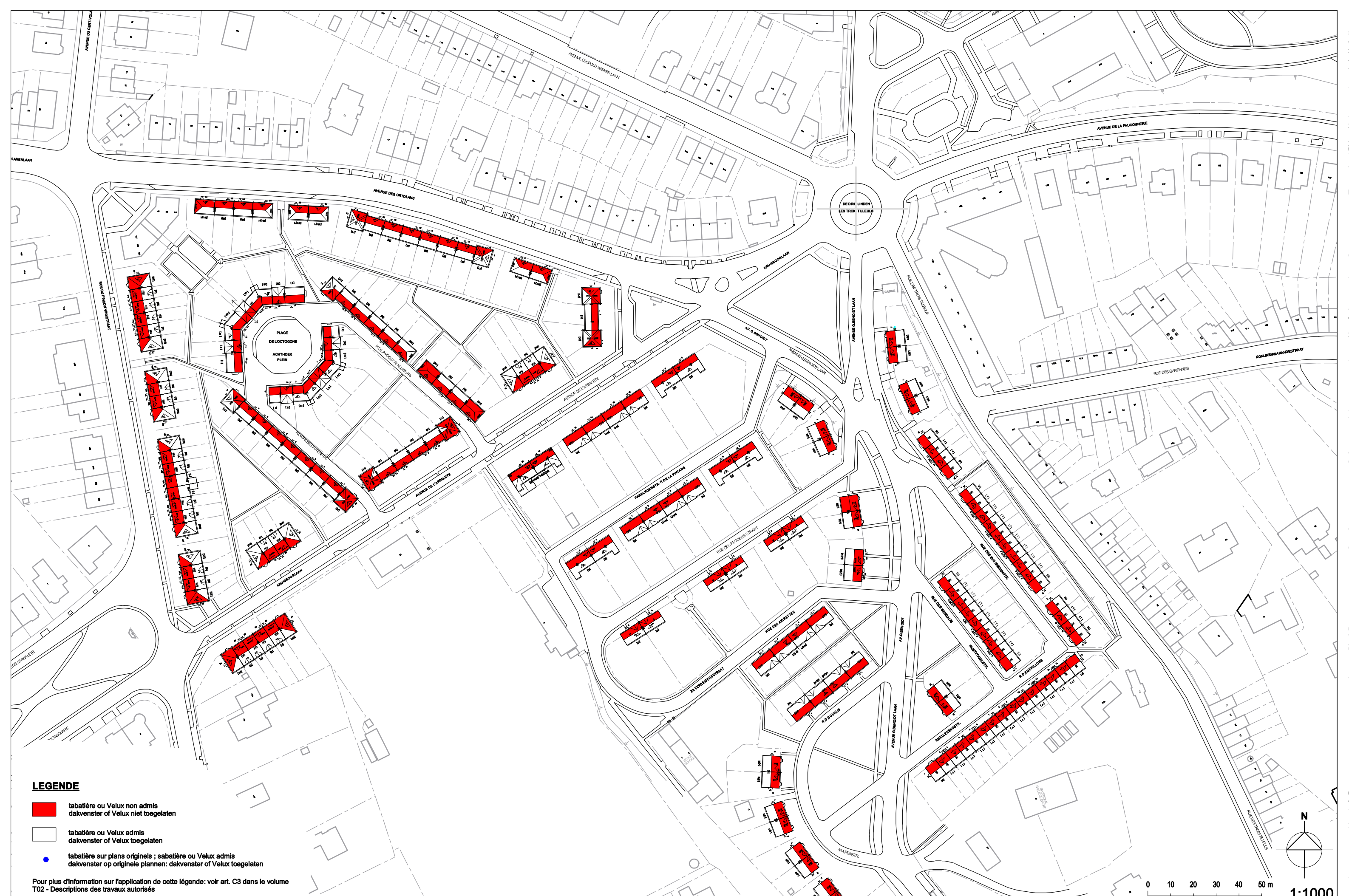
Pour plus d'information sur l'application de cette légende: voir art. C3 dans le volume T02 - Descriptions des travaux autorisés

Voor meer informatie omtrent de toepassing van deze legende: zie art. C3 in volume T02 - Beschrijving van de toegelaten werken



Voorziening van velux & dakvensters
Installation de velux et tabatières

ZONE 2: Le Trapèze



LEGENDE

- tabatière ou Velux non admis
dakvenster of Velux niet toegelaten
- tabatière ou Velux admis
dakvenster of Velux toegelaten
- tabatière sur plans originaels ; sabatière ou Velux admis
dakvenster op originele plannen: dakvenster of Velux toegelaten

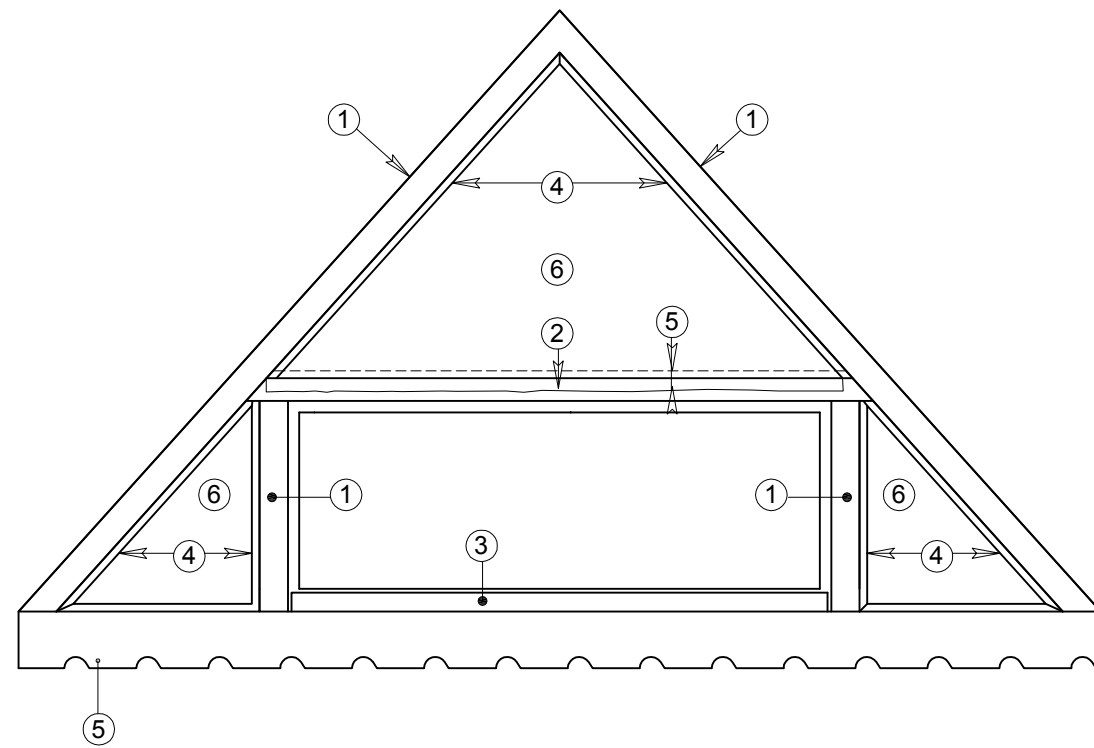
Pour plus d'information sur l'application de cette légende: voir art. C3 dans le volume T02 - Descriptions des travaux autorisés

Voor meer informatie omtrent de toepassing van deze legende: zie art. C3 in volume T02 - Beschrijving van de toegelaten werken

Voorziening van velux & dakvensters
Installatie van velux en tabatières

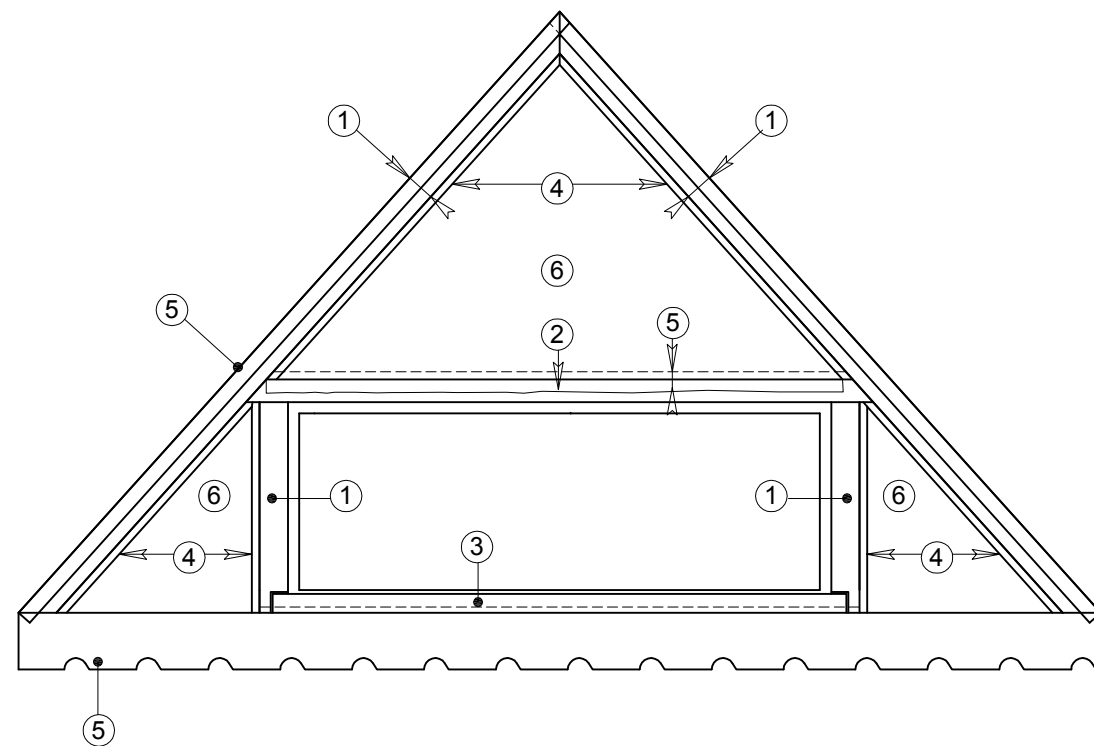
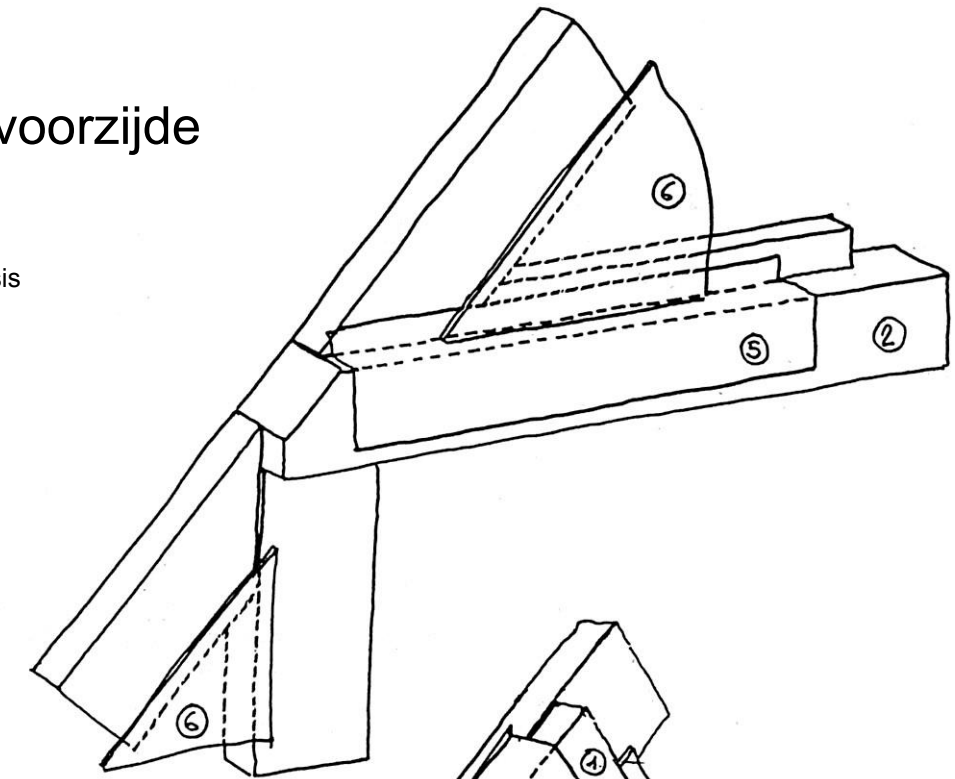
ZONE 4: Le Triangle et l'Entonnoir

0 10 20 30 40 50 m 1:1000



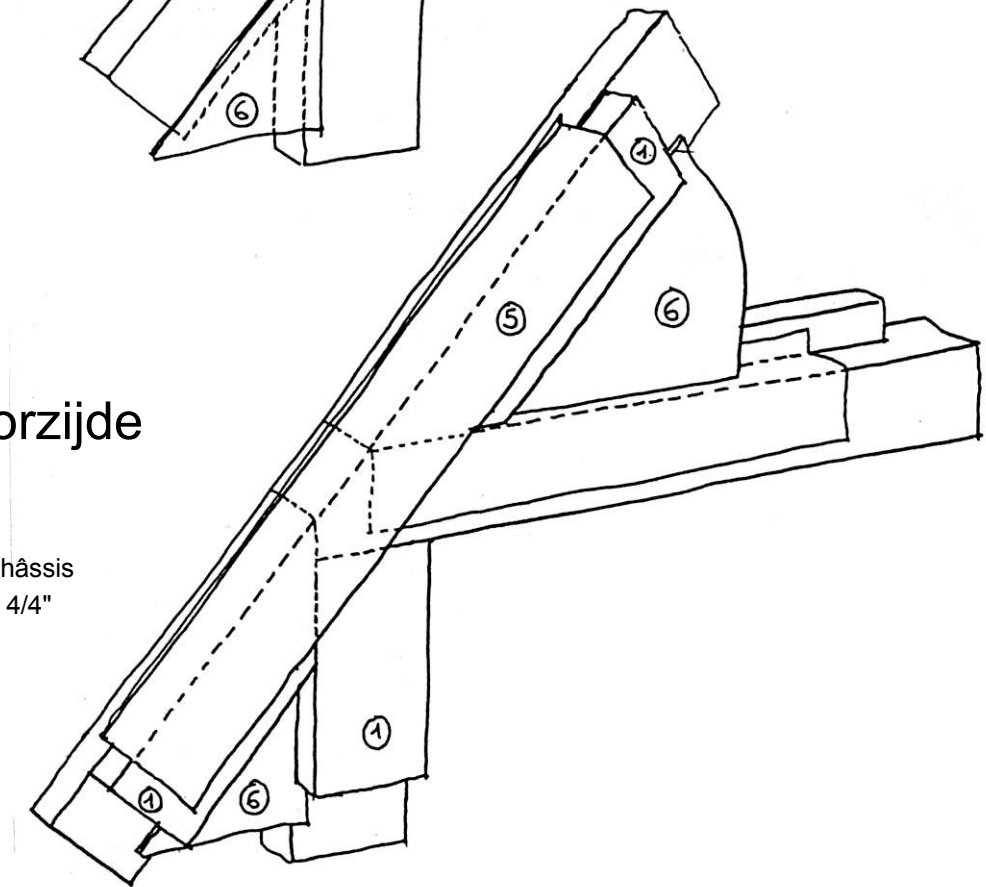
Face originelle Oorspronkelijke voorzijde

- ① keper / chevron 60/80
- ② keper / chevron 60/60
- ③ neus v.h. raam / nez du châssis
- ④ kwartrond / quart de rond 4/4"
- ⑤ lood / plomb
- ⑥ panneau eternit -paneel



Face projetée Ontworpen voorzijde

- ① face 110x30
- ② keper / chevron 60/60
- ③ neus v.h. raam / nez du châssis
- ④ kwartrond / quart de rond 4/4"
- ⑤ lood / plomb
- ⑥ paneel / panneau



Stades de montage
Stadia in de montage

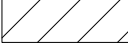












1:20

LUCARNES À COLOMBAGE
DAKKAPellen MET HOUTWERK

dressé par / opgemaakt door  www.arsis.be

modifications / aanpassingen	dat.: 30/03/2002	document ref.:
a Réédition / Heruitgave	10/05/2013	C.41.01
b Réédition / Heruitgave	31/10/2013	
c		
d		

LEGENDE

-  Gros-oeuvre
Ruwbouw
-  Enduit décoratif
Sierpleister
-  Plafonnage intérieur
Binnenbepleistering
-  Section de bois enlevée
Houtensektie te verwijderen
-  Bois résineux
Harshoudend hout
-  Afzélia
Afzelia
-  Chêne
Eik
-  Mastic de vitrier
Krijt/lijnolie-mastiek
-  Surfaces non peintes
Niet geverfde oppervlakken
-  Métal
Metaal
-  Verre
Glas
-  Panneaux en fibres ciment
Vezelcementplaten
-  Isolation thermique
Thermische isolatie

châssis: voir D.24.07
 raam: zie D.24.07

châssis: voir D.24.07
 raam: zie D.24.07

tablette en bois
 vensterbank uit hout

latte 20/15
 lat 20/15

chevron/keper: 70X90

chevron/keper: 70X90

Pb 1,5 mm

Pb 1,5 mm

Coupe d'origine - Oorspronkelijke snede

Coupe projetée - Ontworpen snede

1:2

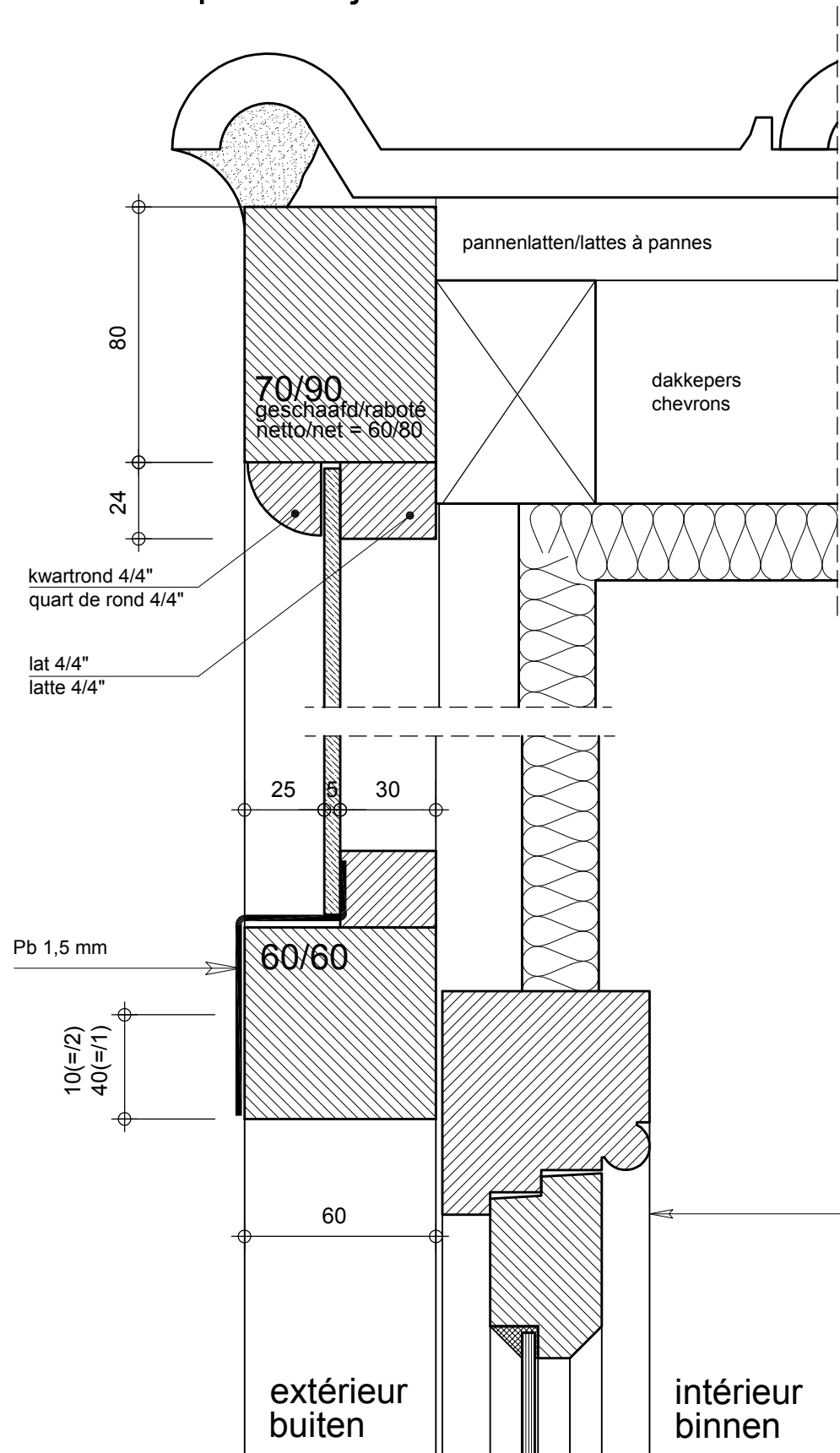
**LUCARNES À COLOMBAGE
 DAKKAPellen MET HOUTWERK**

dressé par / opgemaakt door  www.arsis.be

modifications / aanpassingen	dat.:	30/03/2002	document ref.:
a Réédition / Heruitgave		10/05/2013	
b Réédition / Heruitgave		31/10/2013	
c Réédition / Heruitgave		03/02/2014	
d			

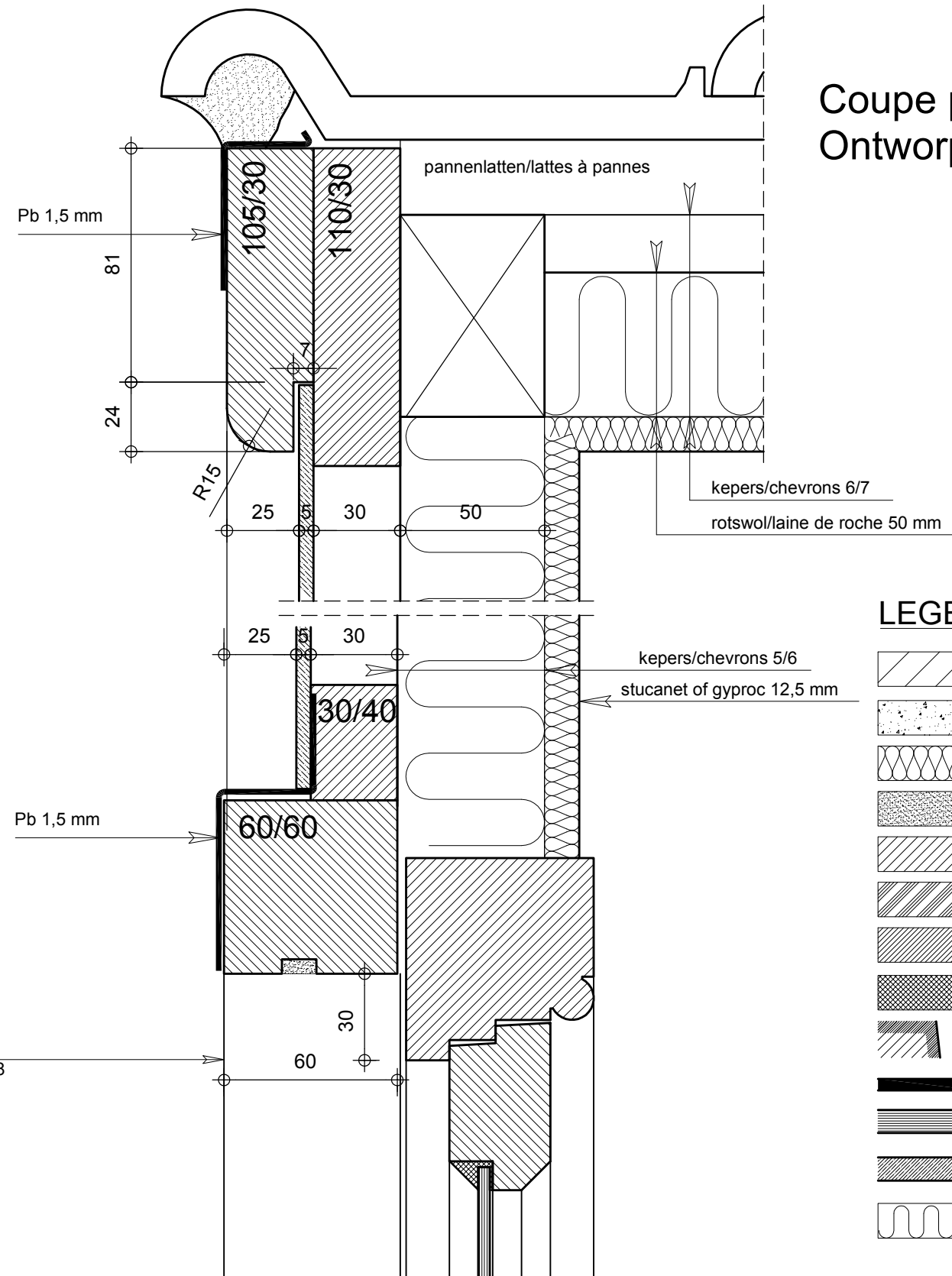
C.41.11/1+2

Coupe originelle Oorspronkelijke snede



raam: zie D.24.08
châssis: voir D.24.08

Coupe projetée Ontworpen snede



LEGENDE

- Gros-oeuvre
Ruwbouw
- Enduit décoratif
Sierpleister
- Plafonnage intérieur
Binnenbepleistering
- Section de bois enlevée
Houtensectie te verwijderen
- Bois résineux
Harshoudend hout
- Afzélia
Afzelia
- Chêne
Eik
- Mastic de vitrier
Krijt/lijnolie-mastiek
- Surfaces non peintes
Niet geverfde oppervlakken
- Métal
Metaal
- Verre
Glas
- Panneaux en fibres ciment
Vezelcementplaten
- Isolation thermique
Thermische isolatie

1:2

LUCARNES À COLOMBAGE
DAKKAPPELEN MET HOUTWERK

dressé par / opgemaakt door www.arsis.be

modifications / aanpassingen	dat.: 30/03/2002	document ref.:
a Réédition / Heruitgave	10/05/2013	C.41.12/1+2+3
b Réédition / Heruitgave	31/10/2013	
c		
d		

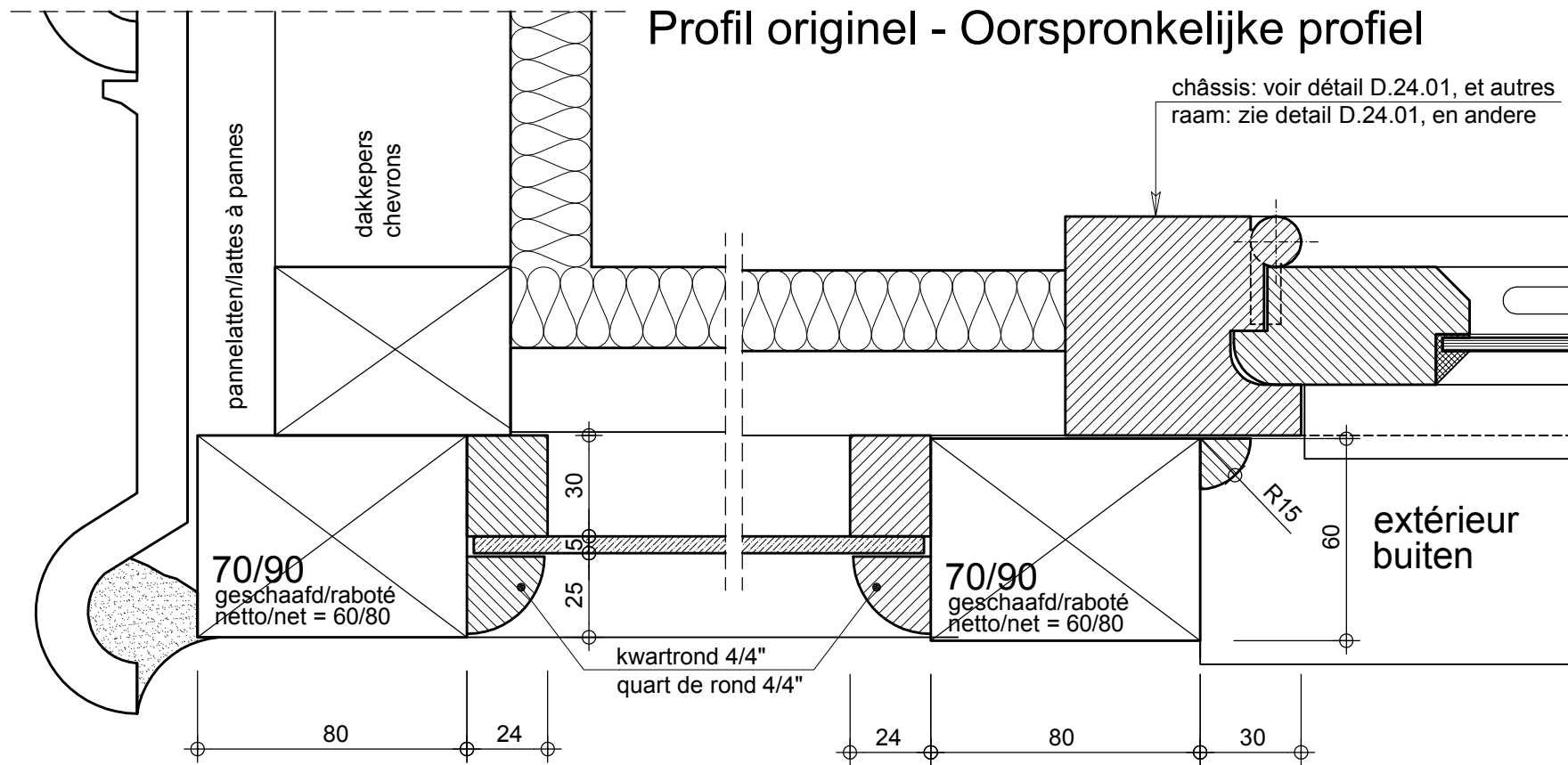


patrimoine classé en Région Bruxelles Capitale

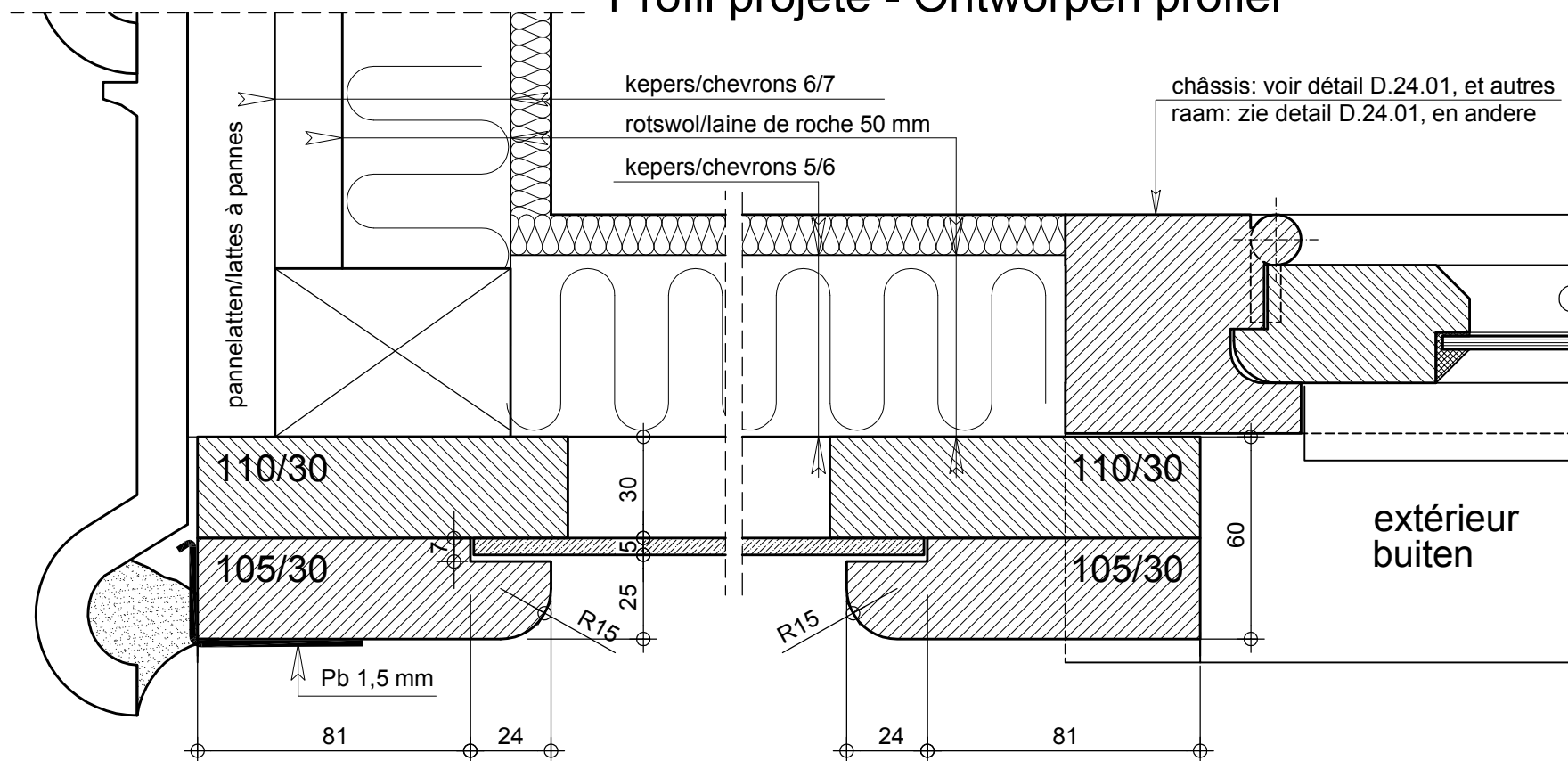
LE LOGIS - FLOREAL

beschermd patrimonium in het Brussels Hoofdstedelijk Gewest

Profil originel - Oorspronkelijke profiel



Profil projeté - Ontworpen profiel



LEGENDE

- Gros-oeuvre Ruwbouw
- Enduit décoratif Sierpleister
- Plafonnage intérieur Binnenbepleistering
- Section de bois enlevée Houtensectie te verwijderen
- Bois résineux Harshoudend hout
- Afzélia Afzélia
- Chêne Eik
- Mastic de vitrier Krijt/lijnolie-mastiek
- Surfaces non peintes Niet geverfde oppervlakken
- Métal Metaal
- Verre Glas
- Panneaux en fibres ciment Vezelcementplaten
- Isolation thermique Thermische isolatie

1:2

**LUCARNES À COLOMBAGE
DAKKAPPELLEN MET HOUTWERK**

dressé par / opgemaakt door www.arsis.be

modifications / aanpassingen	dat.: 30/03/2002	document ref.:
a Réédition / Heruitgave	10/05/2013	
b Réédition / Heruitgave	31/10/2013	
c		
d		

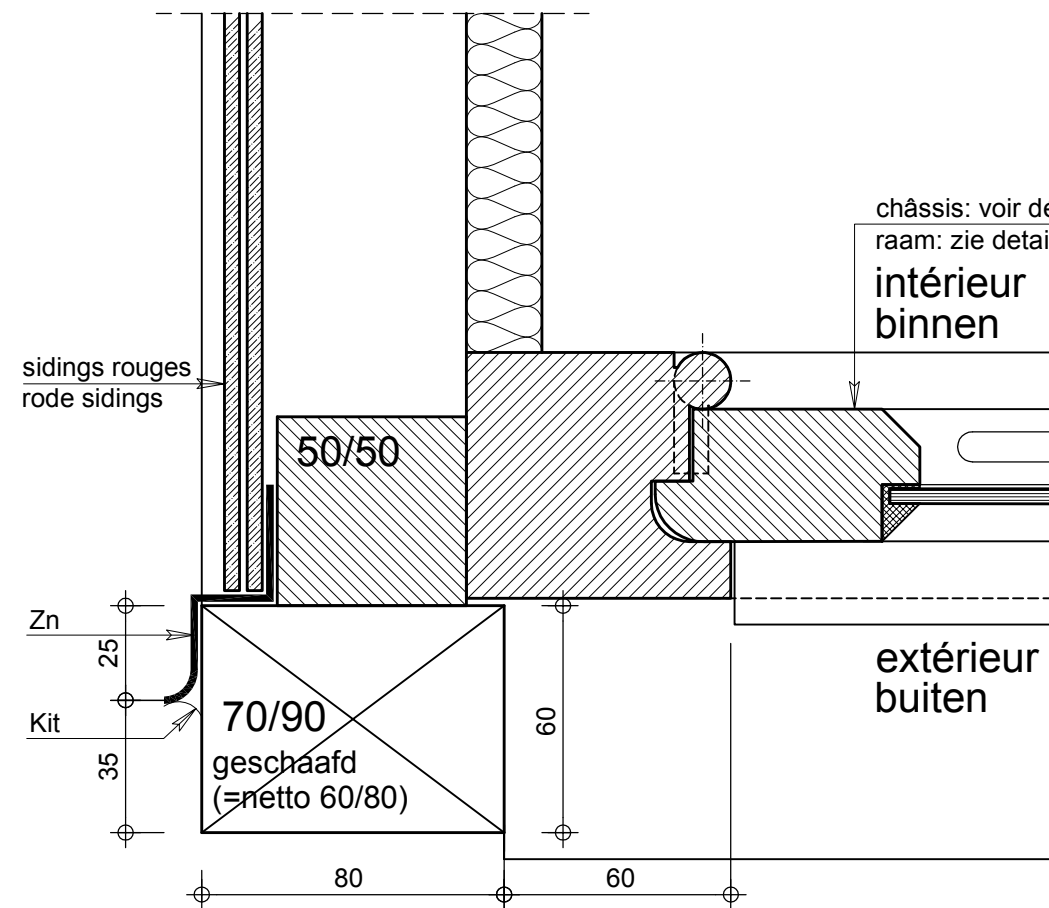
C.41.21/1



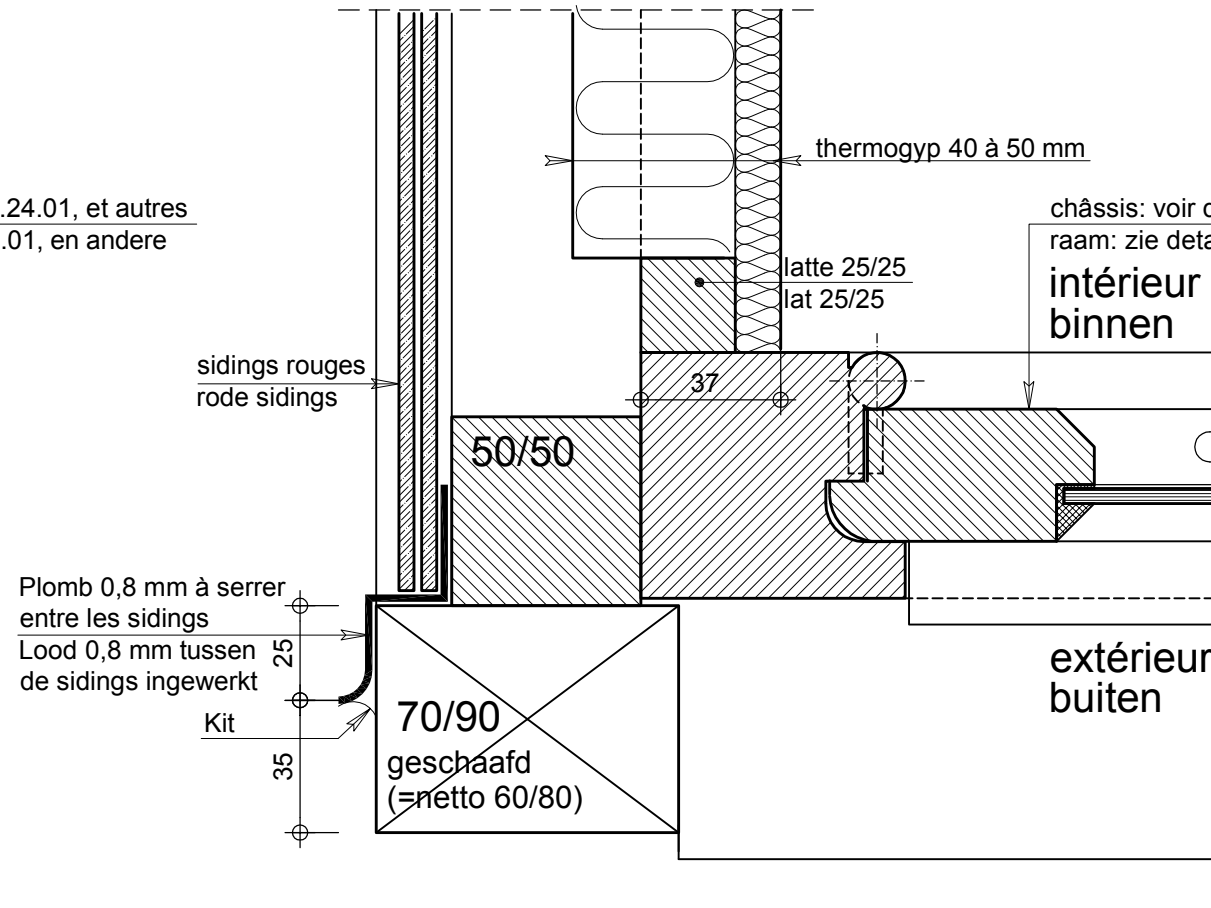
patrimoine classé en Région Bruxelles Capitale

LE LOGIS - FLOREAL

beschermd patrimonium in het Brussels Hoofdstedelijk Gewest



Profil d'origine - Oorspronkelijk profiel



Coupe projetée - Ontworpen snede

LEGENDE

- Gros-oeuvre / Ruwbouw
- Enduit décoratif / Sierpleister
- Plafonnage intérieur / Binnenbepleistering
- Section de bois enlevée / Houtensectie te verwijderen
- Bois résineux / Harshoudend hout
- Afzélia / Afzélia
- Chêne / Eik
- Mastic de vitrier / Krijt/lijolie-mastiek
- Surfaces non peintes / Niet geverfde oppervlakken
- Métal / Metaal
- Verre / Glas
- Panneaux en fibres ciment / Vezelcementplaten
- Isolation thermique / Thermische isolatie

1:2

**LUCARNES À COLOMBAGE
DAKKAPellen MET HOUTWERK**

dressé par / opgemaakt door www.arsis.be

modifications / aanpassingen	dat.: 30/03/2002	document ref.:
a Réédition / Heruitgave	10/05/2013	
b Réédition / Heruitgave	31/10/2013	
c		
d		

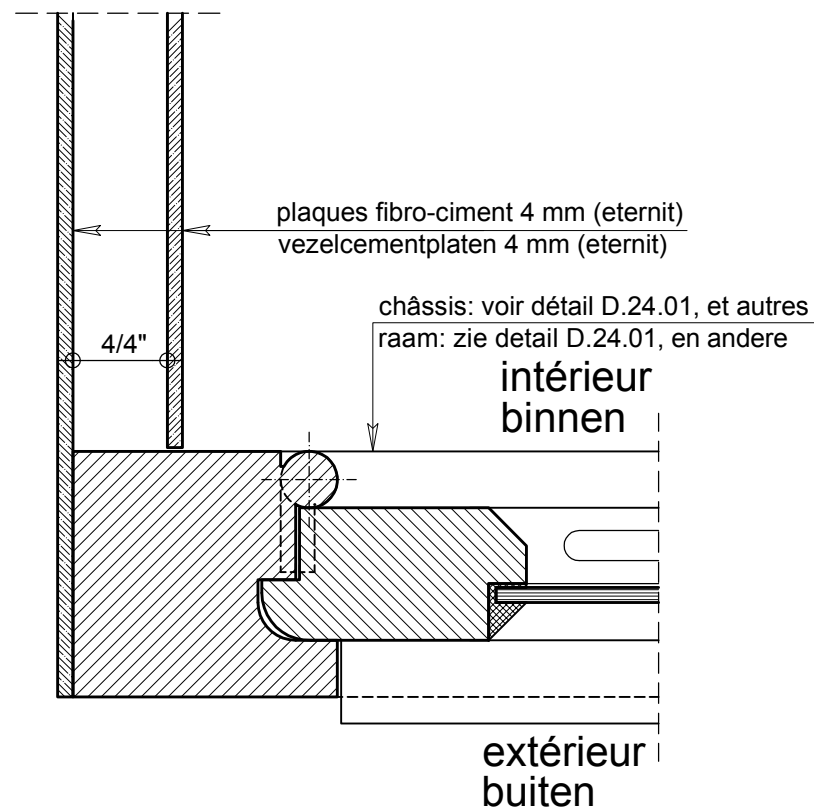
C.41.22/2



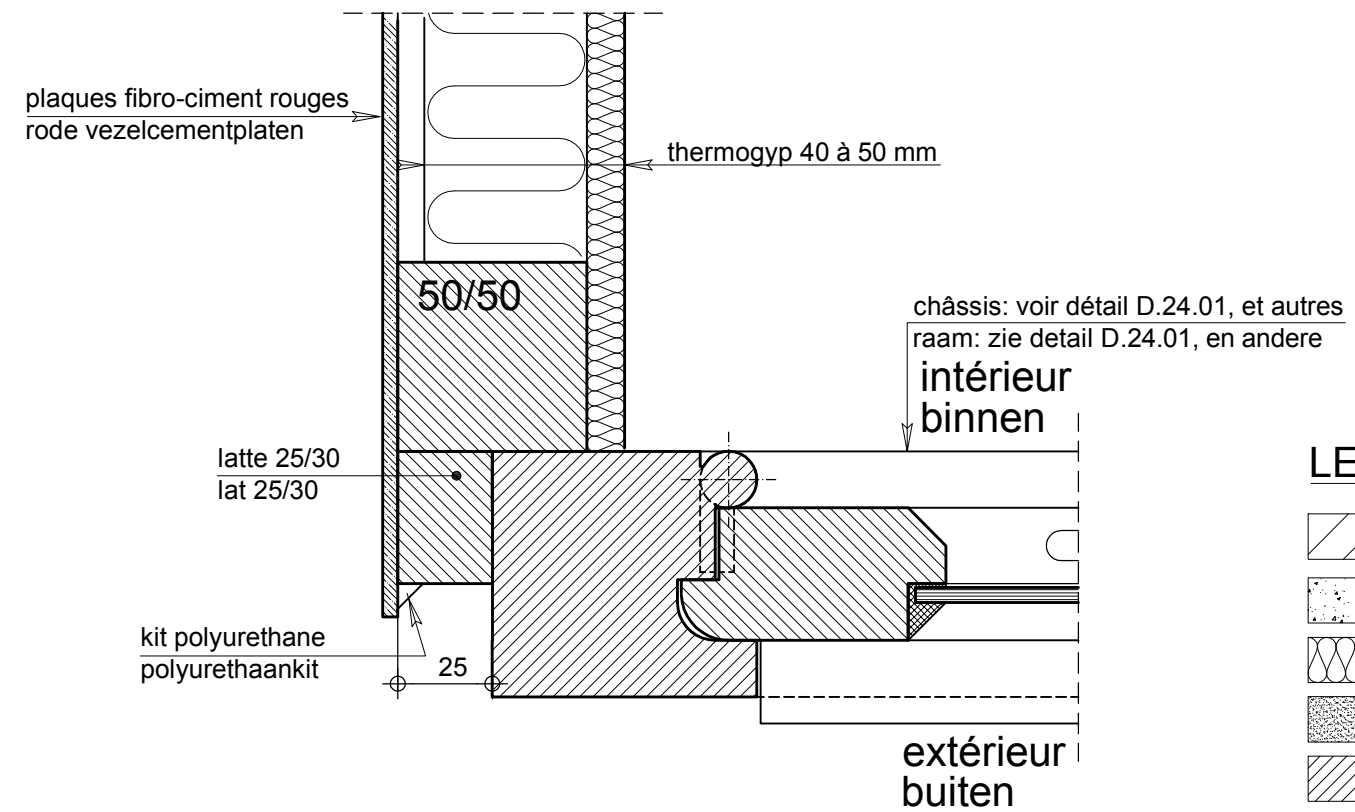
patrimoine classé en Région Bruxelles Capitale

LE LOGIS - FLOREAL

beschermd patrimonium in het Brussels Hoofdstedelijk Gewest



Coupe d'origine - Oorspronkelijke snede



Coupe projetée - Ontworpen snede

LEGENDE

- Gros-oeuvre / Ruwbouw
- Enduit décoratif / Sierpleister
- Plafonnage intérieur / Binnenbepleistering
- Section de bois enlevée / Houtensectie te verwijderen
- Bois résineux / Harshoudend hout
- Afzélia / Afzélia
- Chêne / Eik
- Mastic de vitrier / Krijt/lijnolie-mastiek
- Surfaces non peintes / Niet geverfde oppervlakken
- Métal / Metaal
- Verre / Glas
- Panneaux en fibres ciment / Vezelcementplaten
- Isolation thermique / Thermische isolatie

1:2





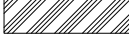





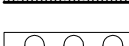
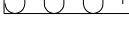
**LUCARNES À COLOMBAGE
DAKKAPPELLEN MET HOUTWERK**

dressé par / opgemaakt door www.arsis.be

modifications / aanpassingen	dat.: 30/03/2002	document ref.:
a Réédition / Heruitgave	10/05/2013	
b Réédition / Heruitgave	31/10/2013	
c		
d		

C.41.23/3

LEGENDE

-  Gros-oeuvre
Ruwbouw
-  Enduit décoratif
Sierpleister
-  Plafonnage intérieur
Binnenbepleistering
-  Section de bois enlevée
Houtensectie te verwijderen
-  Bois résineux
Harshoudend hout
-  Afzélia
Afzelia
-  Chêne
Eik
-  Mastic de vitrier
Krijt/lijolie-mastiek
-  Surfaces non peintes
Niet geverfde oppervlakken
-  Métal
Metaal
-  Verre
Glas
-  Panneaux en fibres ciment
Vezelcementplaten
-  Isolation thermique
Thermische isolatie

extérieur
buiten

intérieur
binnen

Châssis: voir détail D.24.07
Raam: zie detail D.24.07

bande plaque
fibro-ciment
strook
vezelcementplaat

plomb/lood

>150

75

50

40

20

50

50X60

150X65

70

20 à 25 mm

48°

2x70/180

Coupe originelle - Oorspronkelijke snede



patrimoine classé en Région Bruxelles Capitale
LE LOGIS - FLOREAL
beschermd patrimonium in het Brussels Hoofdstedelijk Gewest

extérieur
buiten

intérieur
binnen

Châssis: voir détail D.24.07
Raam: zie detail D.24.07

bande plaque
fibro-ciment
strook
vezelcementplaat

plomb/lood

>150

75

50

40

20

50

50X60

150X65

≥30mm

70

isolation minimale de la toiture
minimale dakisolatie


isolation supplémentaire éventuelle
eventuele supplementaire isolatie

2x70/180

Coupe projetée - Ontworpen snede














1:2

LUCARNES À SIDINGS
DAKKAPellen MET SIDINGS

dressé par / opgemaakt door  www.arsis.be

modifications / aanpassingen	dat.: 30/03/2002	document ref.:
a Réédition / Heruitgave	10/05/2013	C42.11/1+3
b Réédition / Heruitgave	31/10/2013	
c		
d		

LEGENDE

-  Gros-oeuvre
Ruwbouw
-  Enduit décoratif
Sierpleister
-  Plafonnage intérieur
Binnenbepleistering
-  Section de bois enlevée
Houtensectie te verwijderen
-  Bois résineux
Harshoudend hout
-  Afzélia
Afzelia
-  Chêne
Eik
-  Mastic de vitrier
Krijt/lijnolie-mastiek
-  Surfaces non peintes
Niet geverfde oppervlakken
-  Métal
Metaal
-  Verre
Glas
-  Panneaux en fibres ciment
Vezelcementplaten
-  Isolation thermique
Thermische isolatie

extérieur
buiten

intérieur
binnen

extérieur
buiten

intérieur
binnen


 patrimoine classé en Région Bruxelles Capitale
LE LOGIS - FLOREAL
 beschermd patrimonium in het Brussels Hoofdstedelijk Gewest

Châssis: voir détail D.24.07
Raam: zie detail D.24.07

Châssis: voir détail D.24.07
Raam: zie detail D.24.07

plomb/lood

plomb/lood

>150

>150

70

≥30mm

20 à 25 mm

48°

2x70/180

2x70/180

isolation minimale de la toiture
minimale dakisolatie


isolation supplémentaire éventuelle
eventuele supplementaire isolatie

Coupe originelle - Oorspronkelijke snede

Coupe projetée - Ontworpen snede

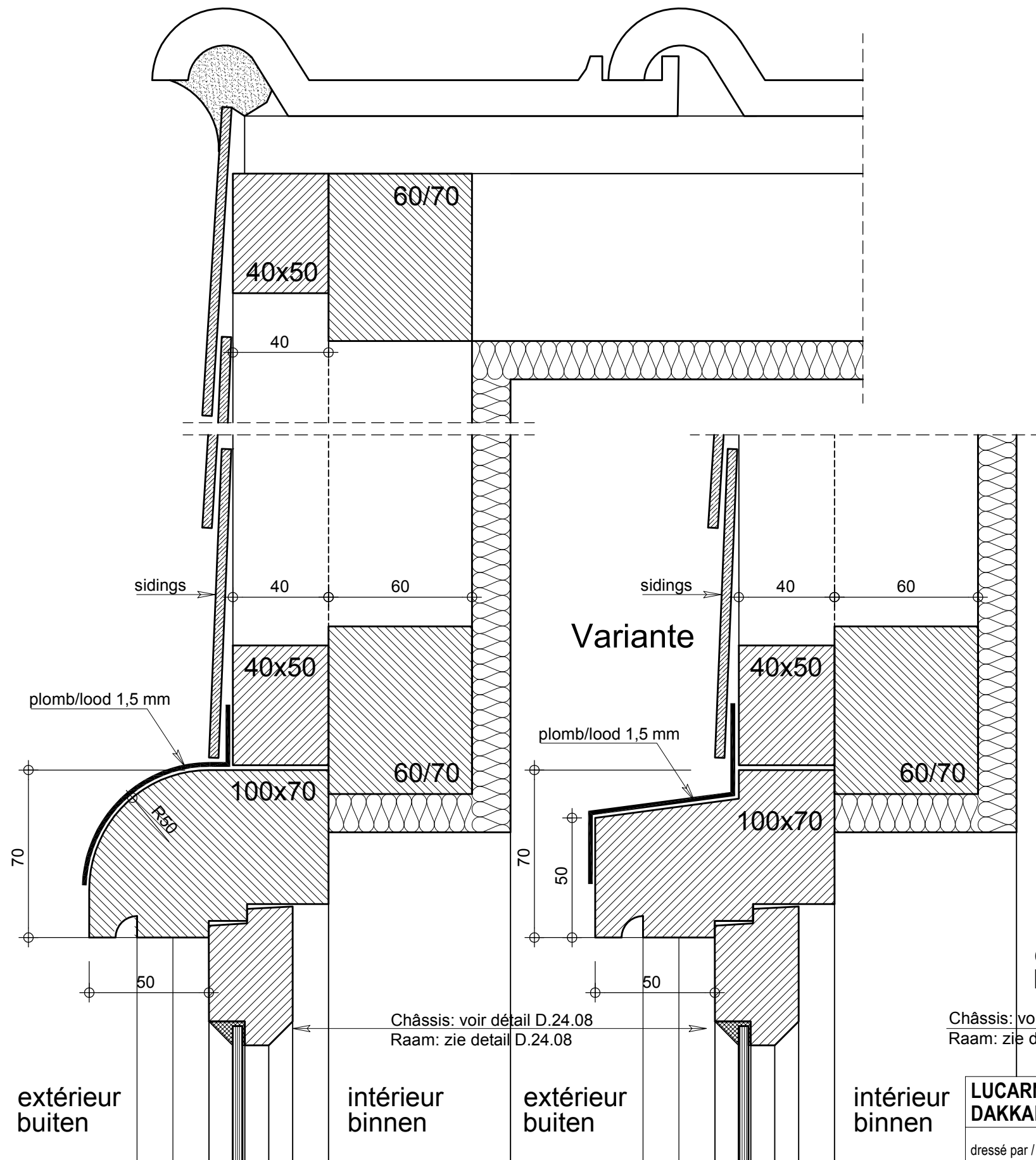
1:2

LUCARNES À SIDINGS
DAKKAPellen MET SIDINGS

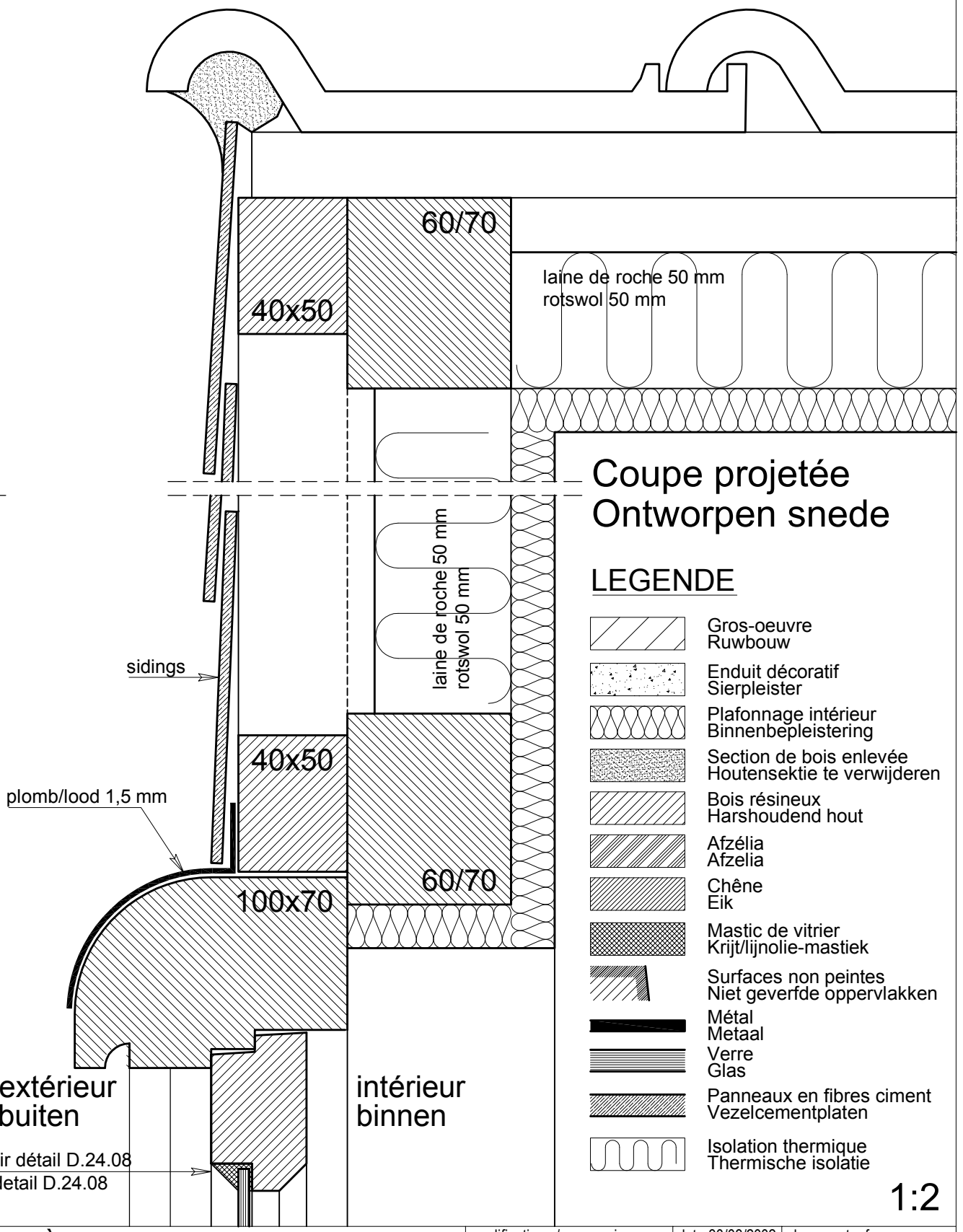
dressé par / opgemaakt door  www.arsis.be

modifications / aanpassingen	dat.: 30/03/2002	document ref.:
a Réédition / Heruitgave	10/05/2013	C.42.11/2
b Réédition / Heruitgave	31/10/2013	
c		
d		

Coupe originelle - Oorspronkelijke snede

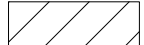

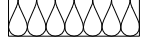

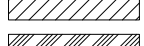










Variante




Coupe projetée Ontworpen snede

LEGENDE

-  Gros-oeuvre
Ruwbouw
-  Enduit décoratif
Sierpleister
-  Plafonnage intérieur
Binnenbepleistering
-  Section de bois enlevée
Houtensectie te verwijderen
-  Bois résineux
Harshoudend hout
-  Afzélia
Afzélia
-  Chêne
Eik
-  Mastic de vitrier
Krijt/lijolie-mastiek
-  Surfaces non peintes
Niet geverfde oppervlakken
-  Métal
Metaal
-  Verre
Glas
-  Panneaux en fibres ciment
Vezelcementplaten
-  Isolation thermique
Thermische isolatie

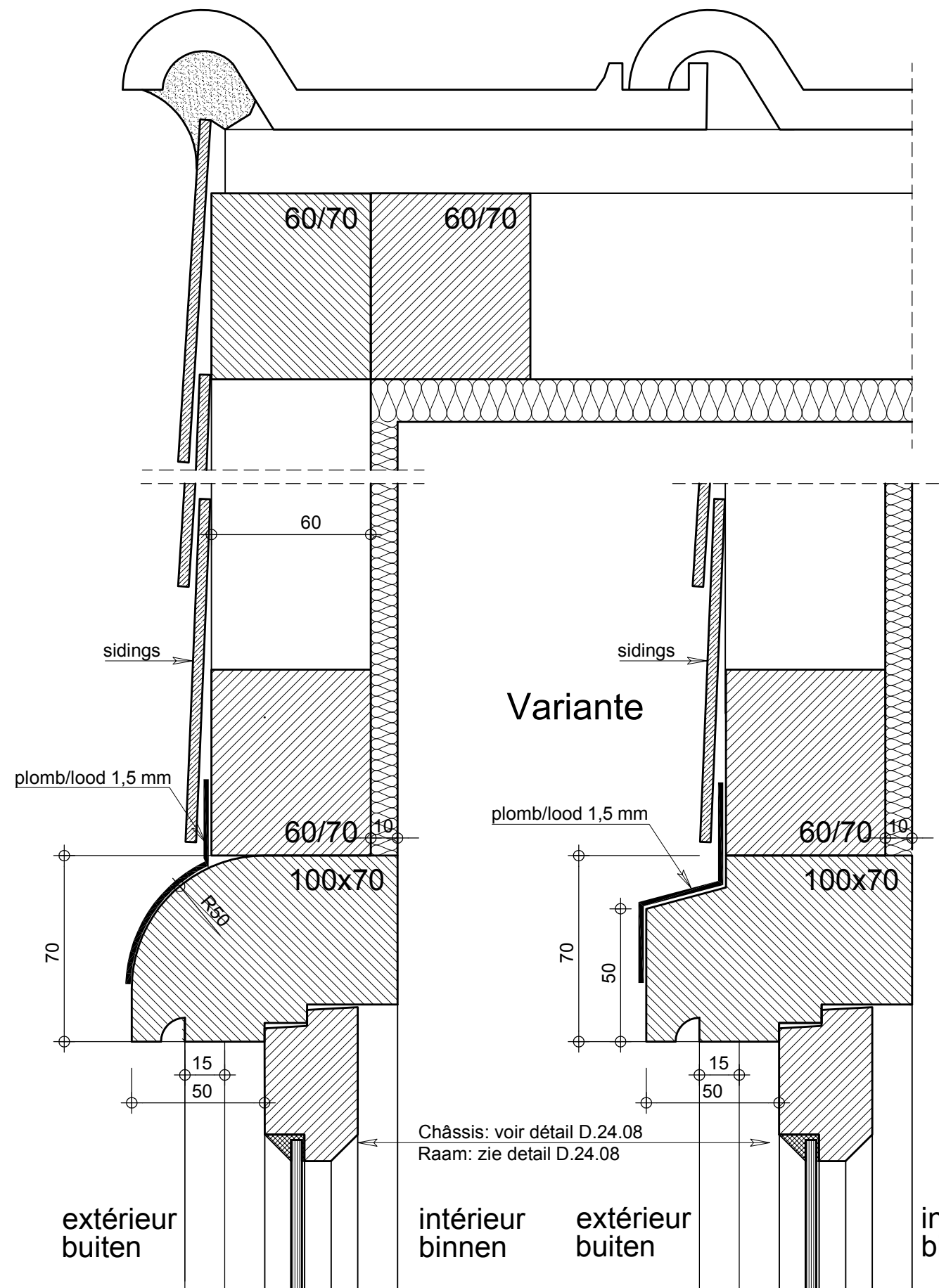
1:2

LUCARNES À SIDINGS
DAKKAPellen MET SIDINGS

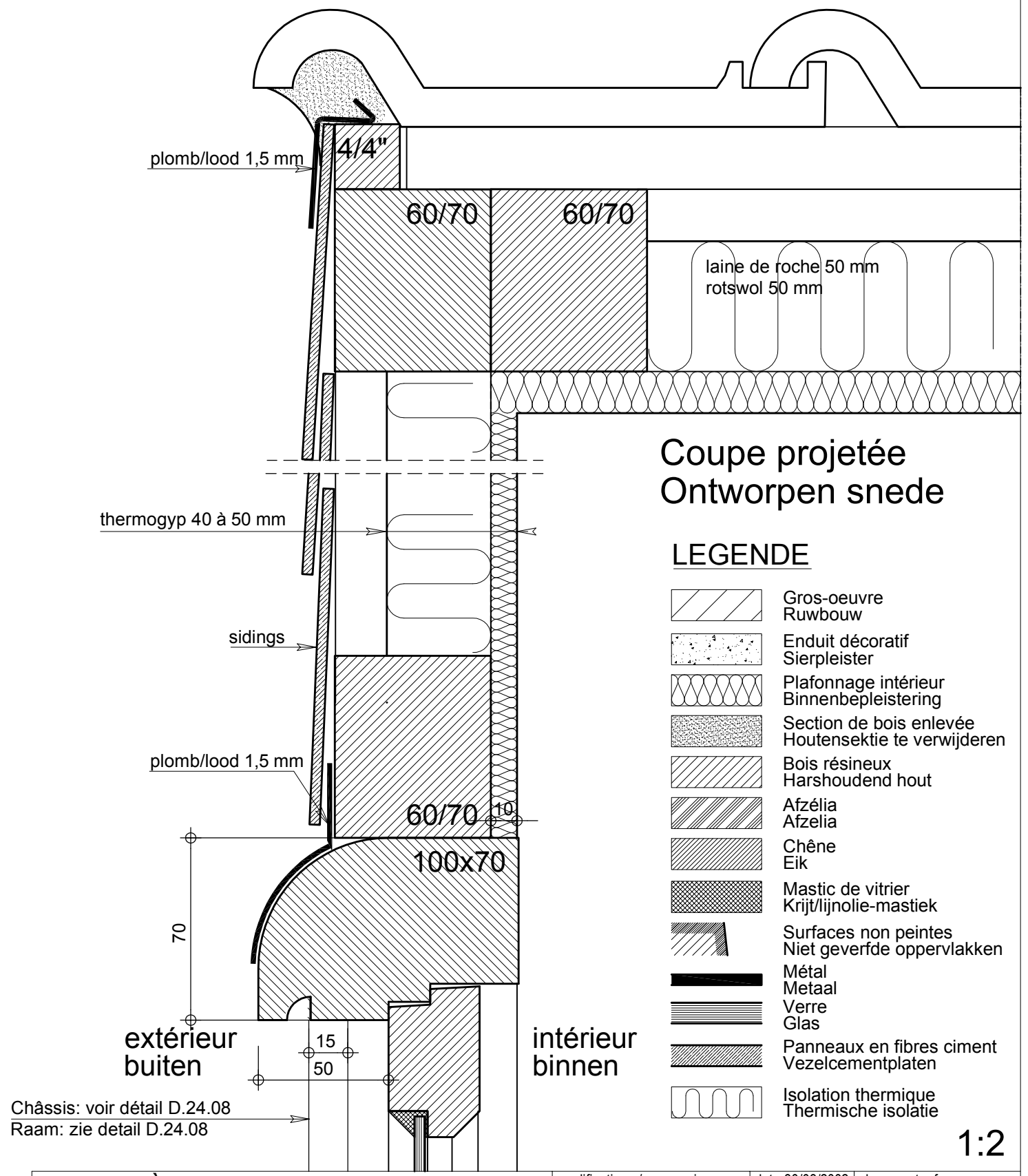
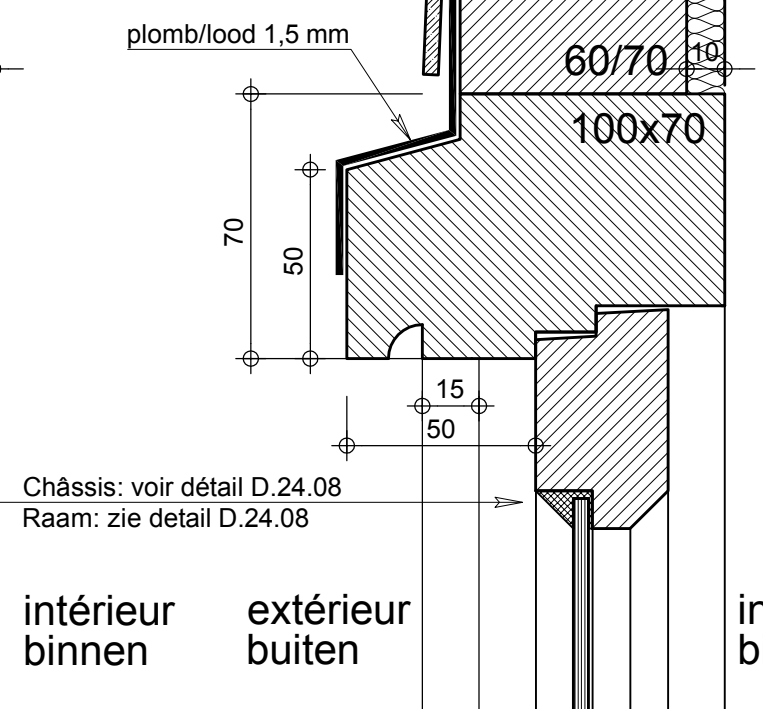
dressé par / opgemaakt door  www.arsis.be

modifications / aanpassingen	dat.: 30/03/2002	document ref.:
a Réédition / Heruitgave	10/05/2013	C.42.12/1
b Réédition / Heruitgave	31/10/2013	
c		
d		

Coupe originelle - Oorspronkelijke snede

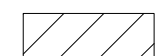

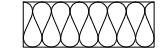












Variante




Coupe projetée Ontworpen snede

LEGENDE

-  Gros-oeuvre
Ruwbouw
-  Enduit décoratif
Sierpleister
-  Plafonnage intérieur
Binnenbepleistering
-  Section de bois enlevée
Houtensektie te verwijderen
-  Bois résineux
Harshoudend hout
-  Afzélia
Afzélia
-  Chêne
Eik
-  Mastic de vitrier
Krijt/lijnolie-mastiek
-  Surfaces non peintes
Niet geverfde oppervlakken
-  Métal
Metaal
-  Verre
Glas
-  Panneaux en fibres ciment
Vezelcementplaten
-  Isolation thermique
Thermische isolatie

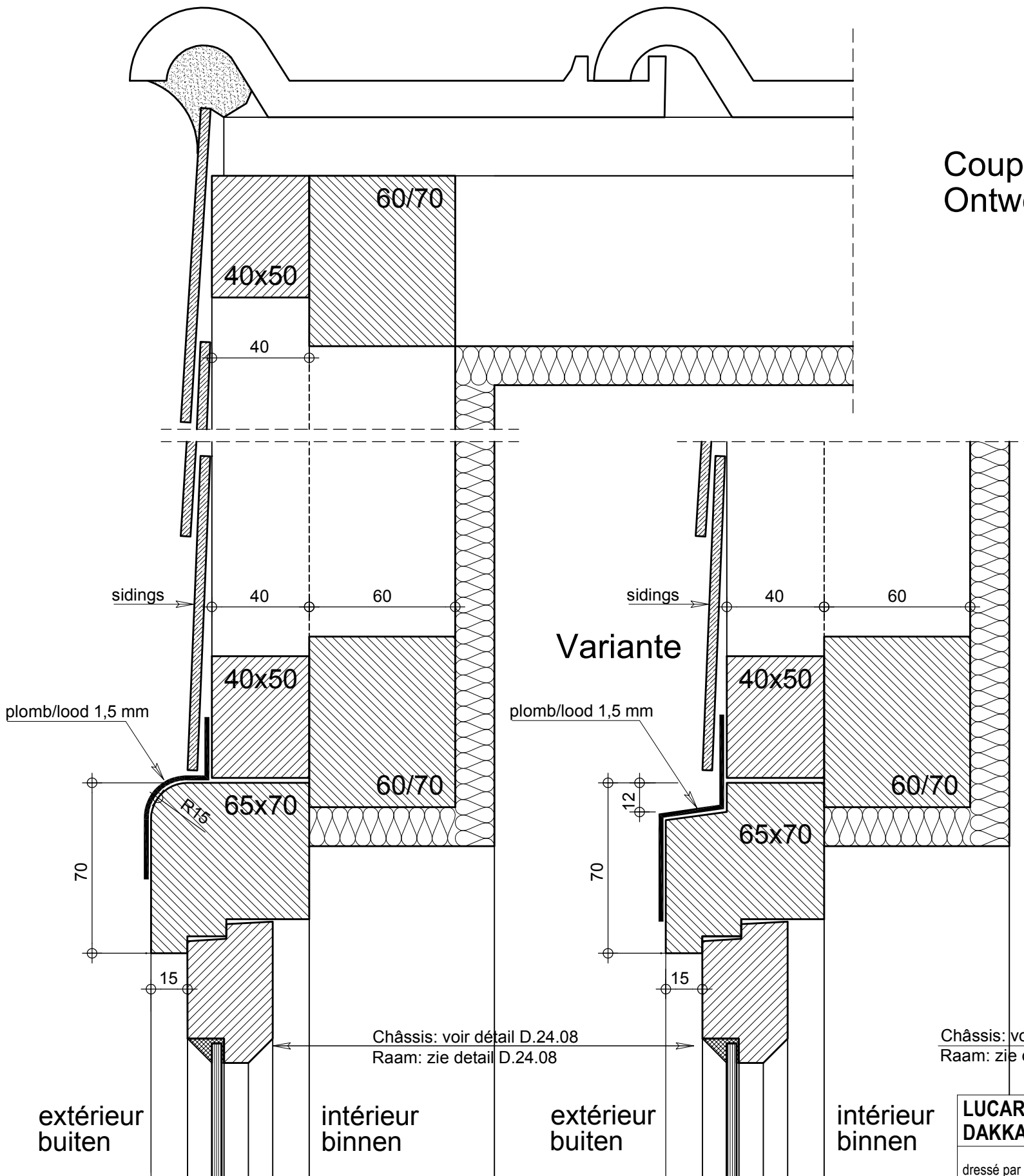
1:2

LUCARNES À SIDINGS DAKKAPELLEN MET SIDINGS

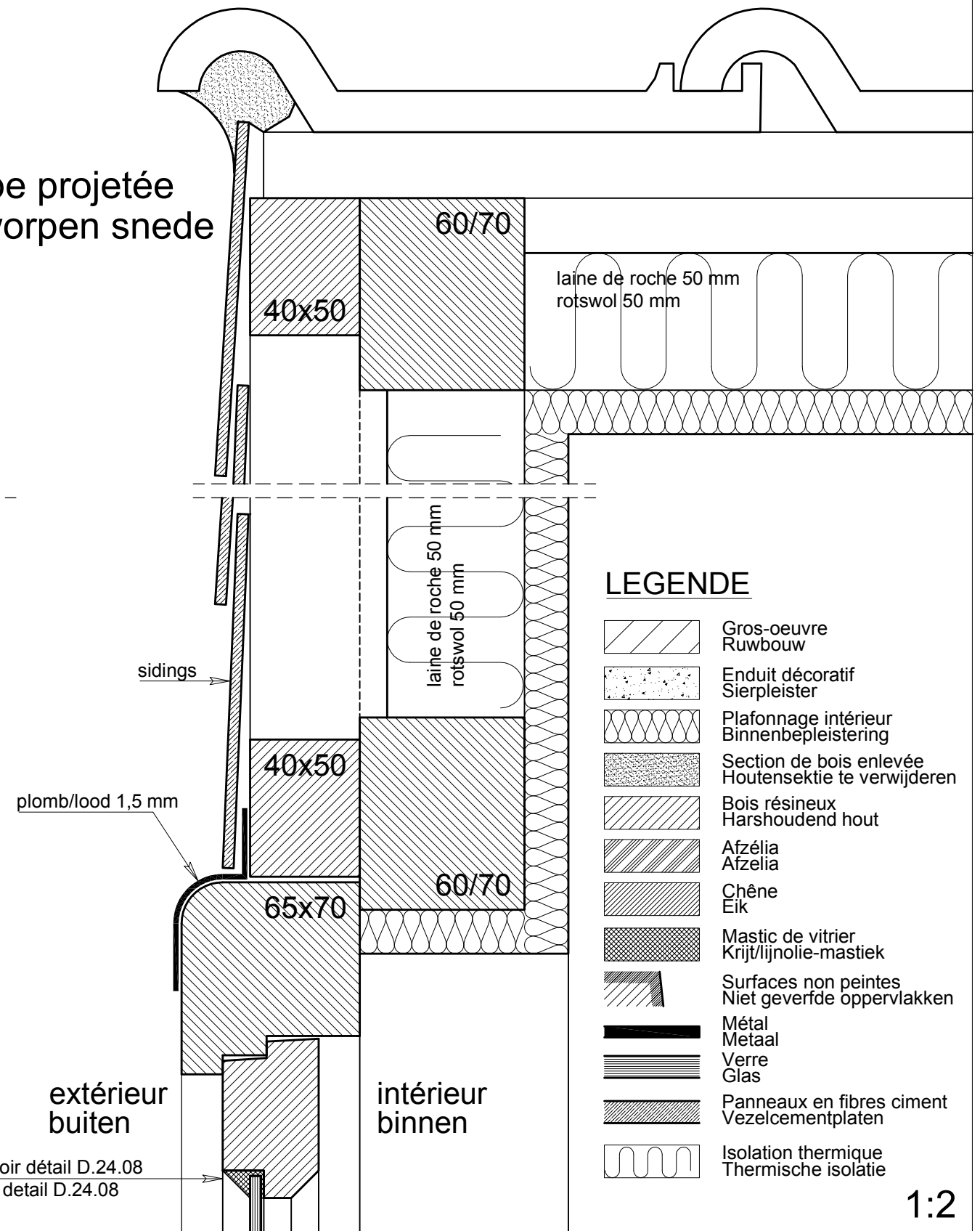
dressé par / opgemaakt door  www.arsis.be

modifications / aanpassingen	dat.: 30/03/2002	document ref.:
a Réédition / Heruitgave	10/05/2013	C.42.12/2
b Réédition / Heruitgave	31/10/2013	
c		
d		

Coupe originelle - Oorspronkelijke snede



Coupe projetée - Ontworpen snede



LEGENDE

	Gros-oeuvre Ruwbouw
	Enduit décoratif Sierpleister
	Plafonnage intérieur Binnenbeploistering
	Section de bois enlevée Houtensectie te verwijderen
	Bois résineux Harshoudend hout
	Afzélia Afzelia
	Chêne Eik
	Mastic de vitrier Krijt/lijnolie-mastiek
	Surfaces non peintes Niet geverfde oppervlakken
	Métal Metaal
	Verre Glas
	Panneaux en fibres ciment Vezelcementplaten
	Isolation thermique Thermische isolatie

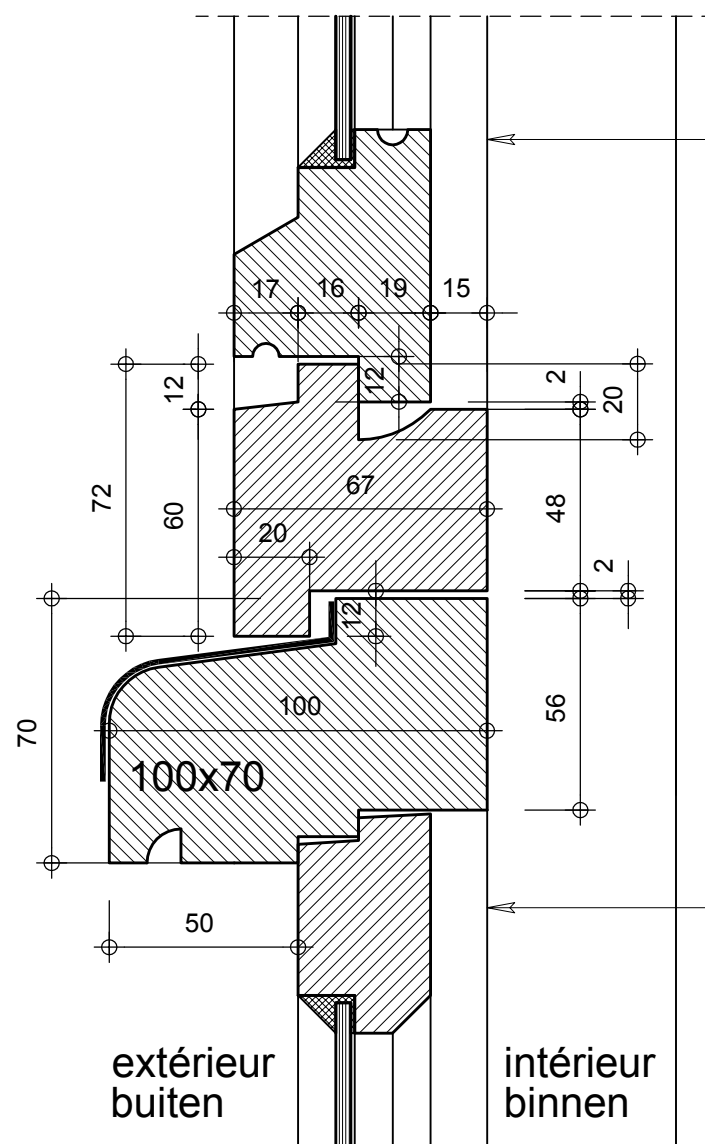
1:2



patrimoine classé en Région Bruxelles Capitale

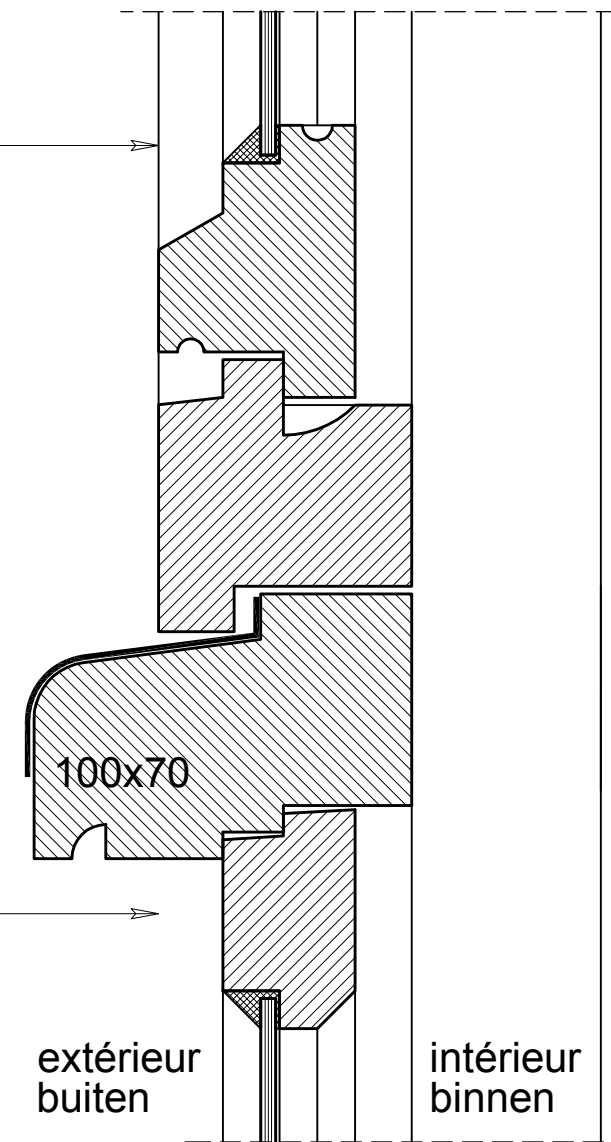
LE LOGIS - FLOREAL

beschermd patrimonium in het Brussels Hoofdstedelijk Gewest



Coupe originelle - Oorspronkelijke snede

Châssis: voir détail D.24.07
Raam: zie detail D.24.07



Coupe projetée
Ontworpen snede

Châssis: voir détail D.24.08
Raam: zie detail D.24.08

LEGENDE

- Gros-oeuvre
Ruwbouw
- Enduit décoratif
Sierpleister
- Plafonnage intérieur
Binnenbepleistering
- Section de bois enlevée
Houtensectie te verwijderen
- Bois résineux
Harshoudend hout
- Afzélia
Afzelia
- Chêne
Eik
- Mastic de vitrier
Krijt/lijnolie-mastiek
- Surfaces non peintes
Niet geverfde oppervlakken
- Métal
Metaal
- Verre
Glas
- Panneaux en fibres ciment
Vezelcementplaten
- Isolation thermique
Thermische isolatie

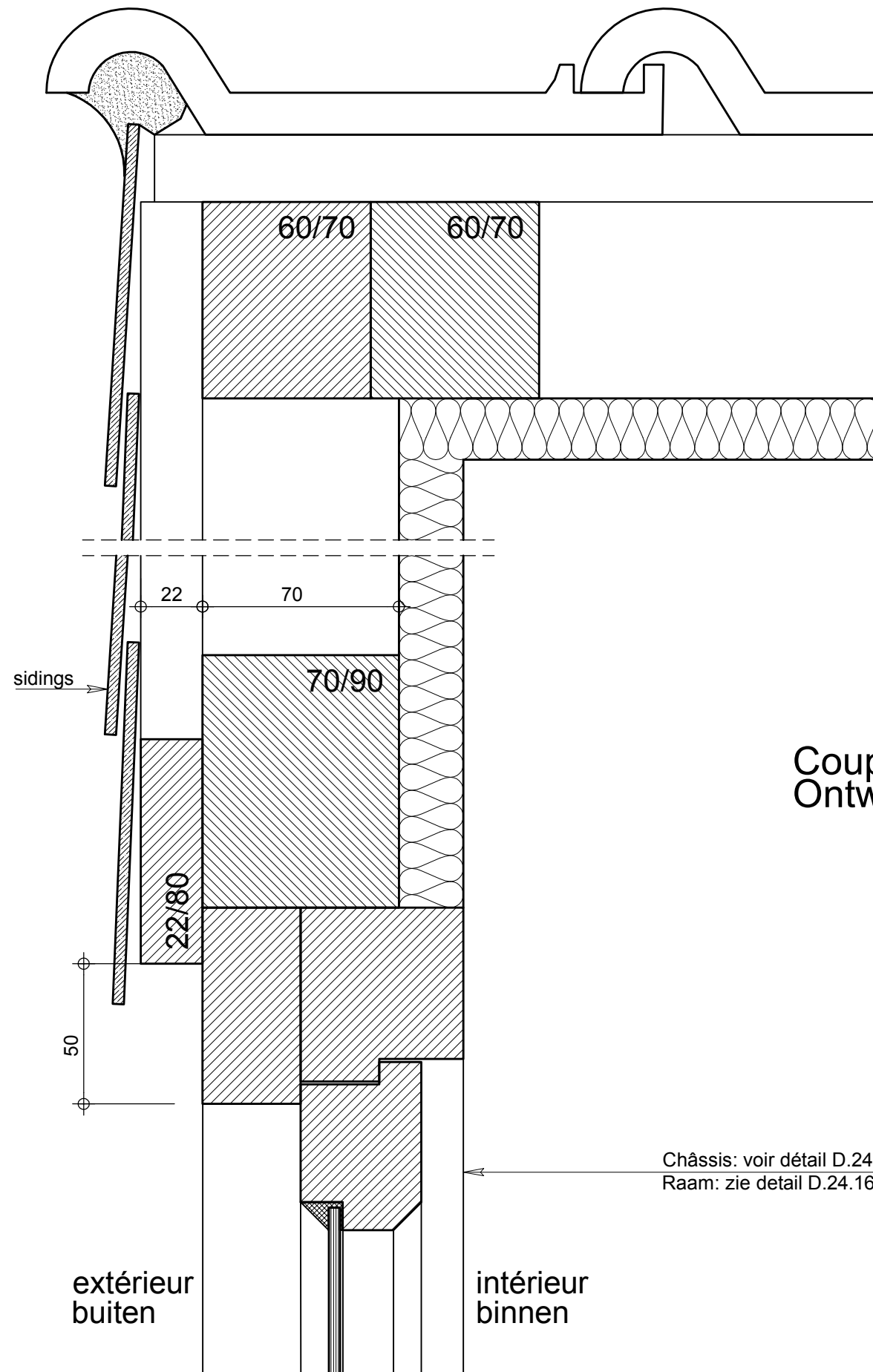
1:2

LUCARNES À SIDINGS
DAKKAPellen MET SIDINGS

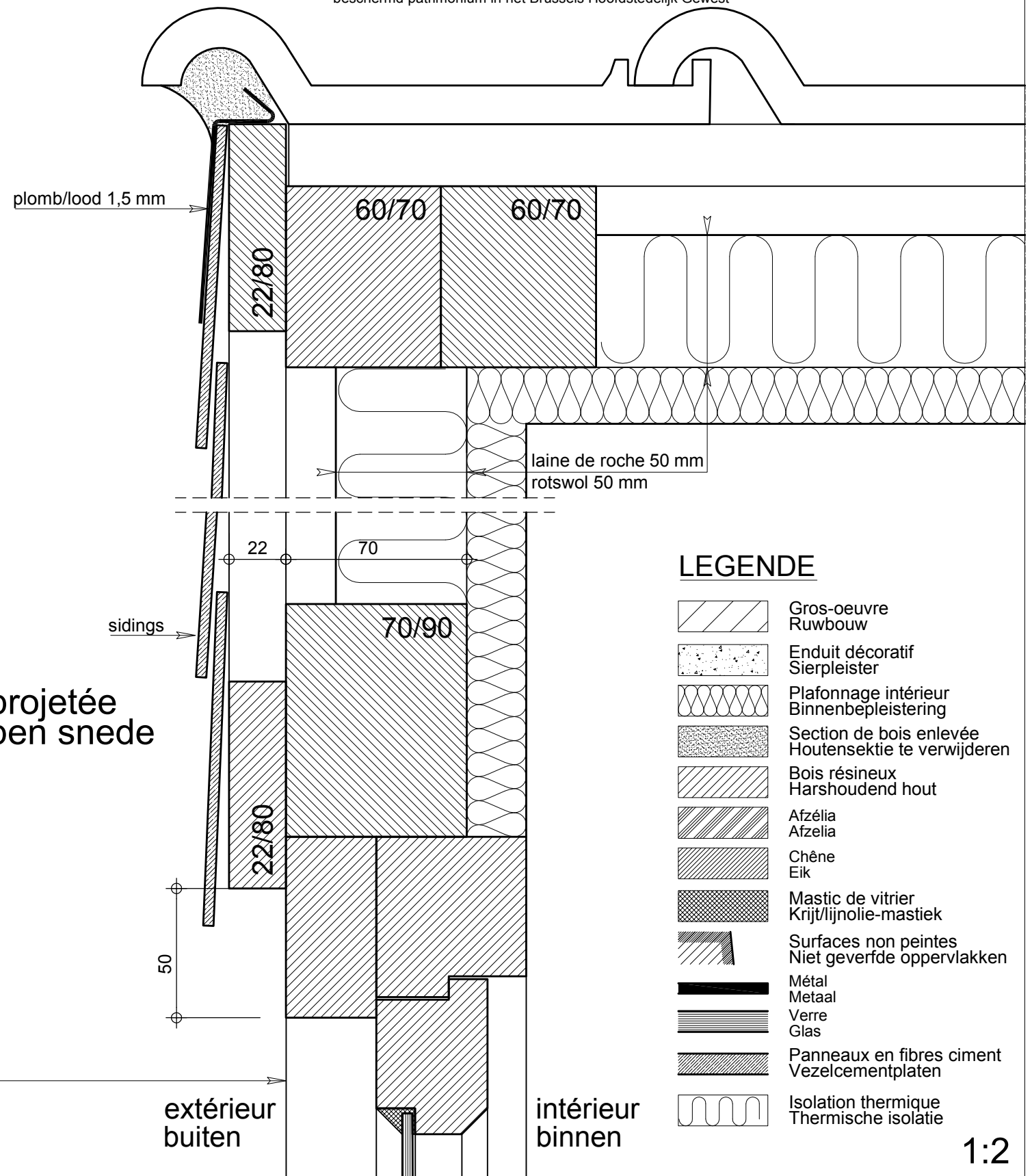
dressé par / opgemaakt door www.arsis.be

modifications / aanpassingen	dat. : 30/03/2002	document ref. :
a Réédition / Heruitgave	10/05/2013	C.42.13/1
b Réédition / Heruitgave	31/10/2013	
c		
d		

Coupe originelle - Oorspronkelijke snede



Coupe projetée - Ontworpen snede




LEGENDE

	Gros-oeuvre Ruwbouw
	Enduit décoratif Sierpleister
	Plafonnage intérieur Binnenbepleistering
	Section de bois enlevée Houtensectie te verwijderen
	Bois résineux Harshoudend hout
	Afzélia Afzelia
	Chêne Eik
	Mastic de vitrier Krijt/lijolie-mastiek
	Surfaces non peintes Niet geverfde oppervlakken
	Métal Metaal
	Verre Glas
	Panneaux en fibres ciment Vezelcementplaten
	Isolation thermique Thermische isolatie

Châssis: voir détail D.24.16
Raam: zie detail D.24.16

1:2

LUCARNES À SIDINGS		modifications / aanpassingen	dat.: 30/03/2002	document ref.:
DAKKAPellen MET SIDINGS		a Réédition / Heruitgave	10/05/2013	C.42.14
		b Réédition / Heruitgave	31/10/2013	
		c		
		d		

dressé par / opgemaakt door  www.arsis.be

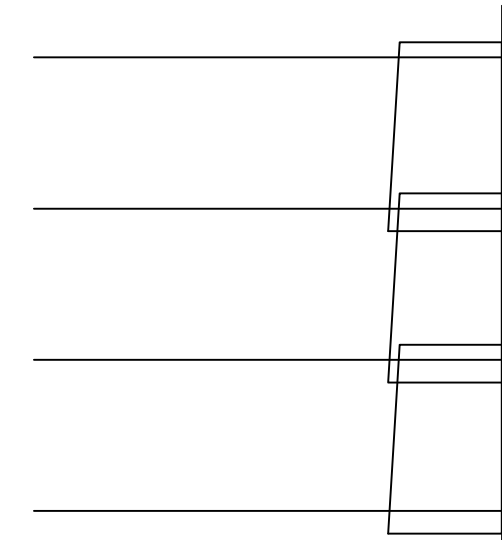
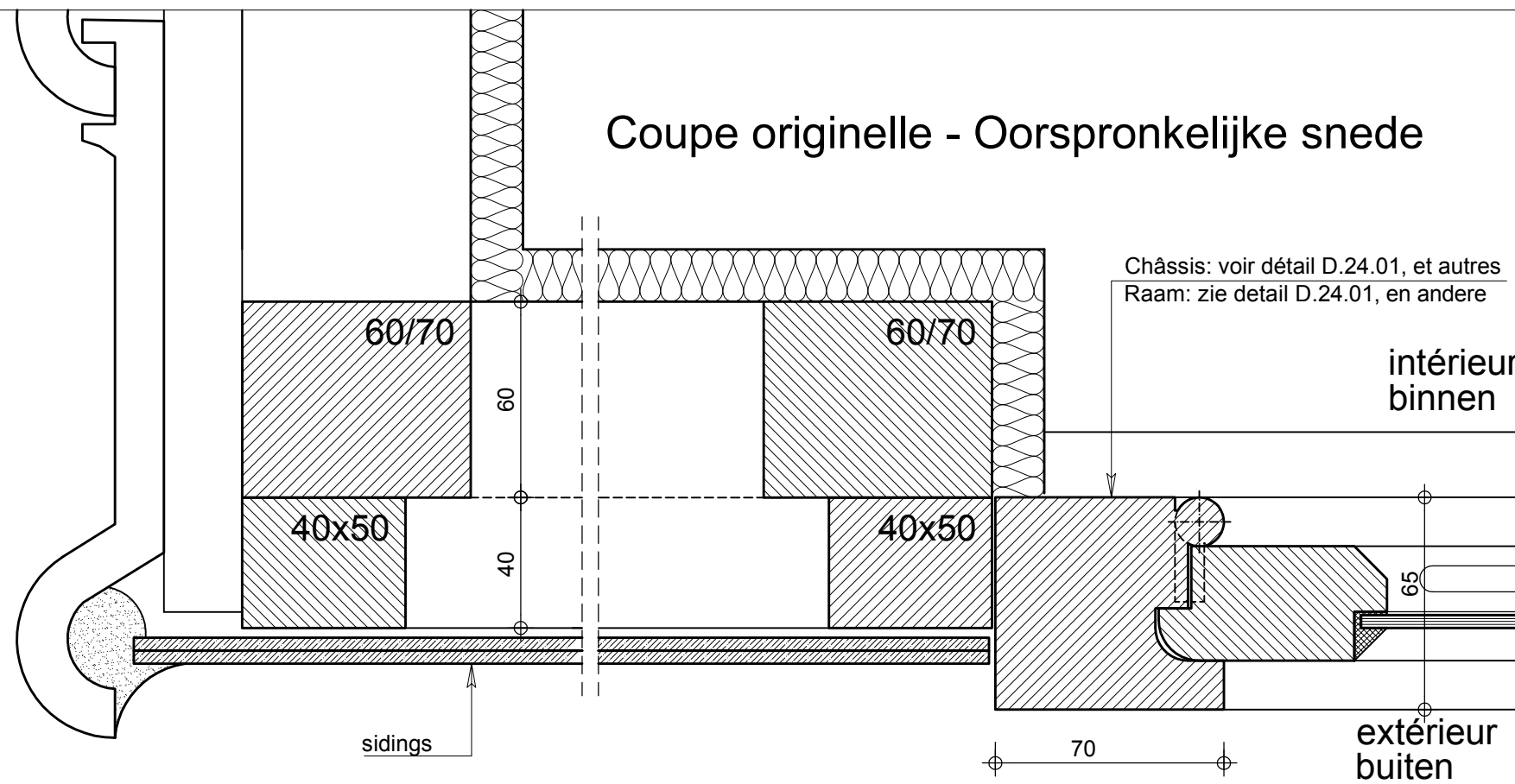


patrimoine classé en Région Bruxelles Capitale

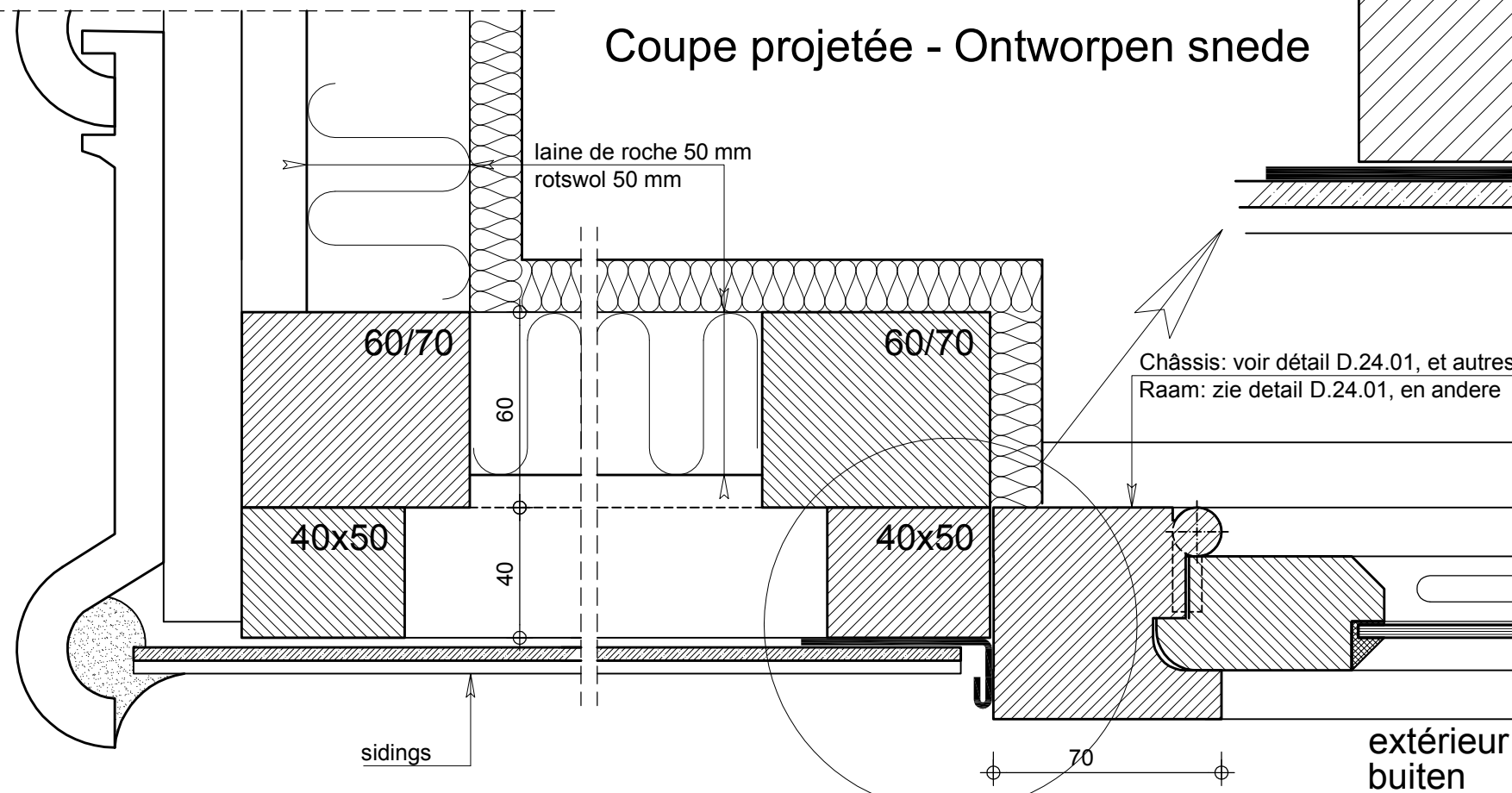
LE LOGIS - FLOREAL

beschermd patrimonium in het Brussels Hoofdstedelijk Gewest

Coupe originelle - Oorspronkelijke snede



Coupe projetée - Ontworpen snede



LEGENDE

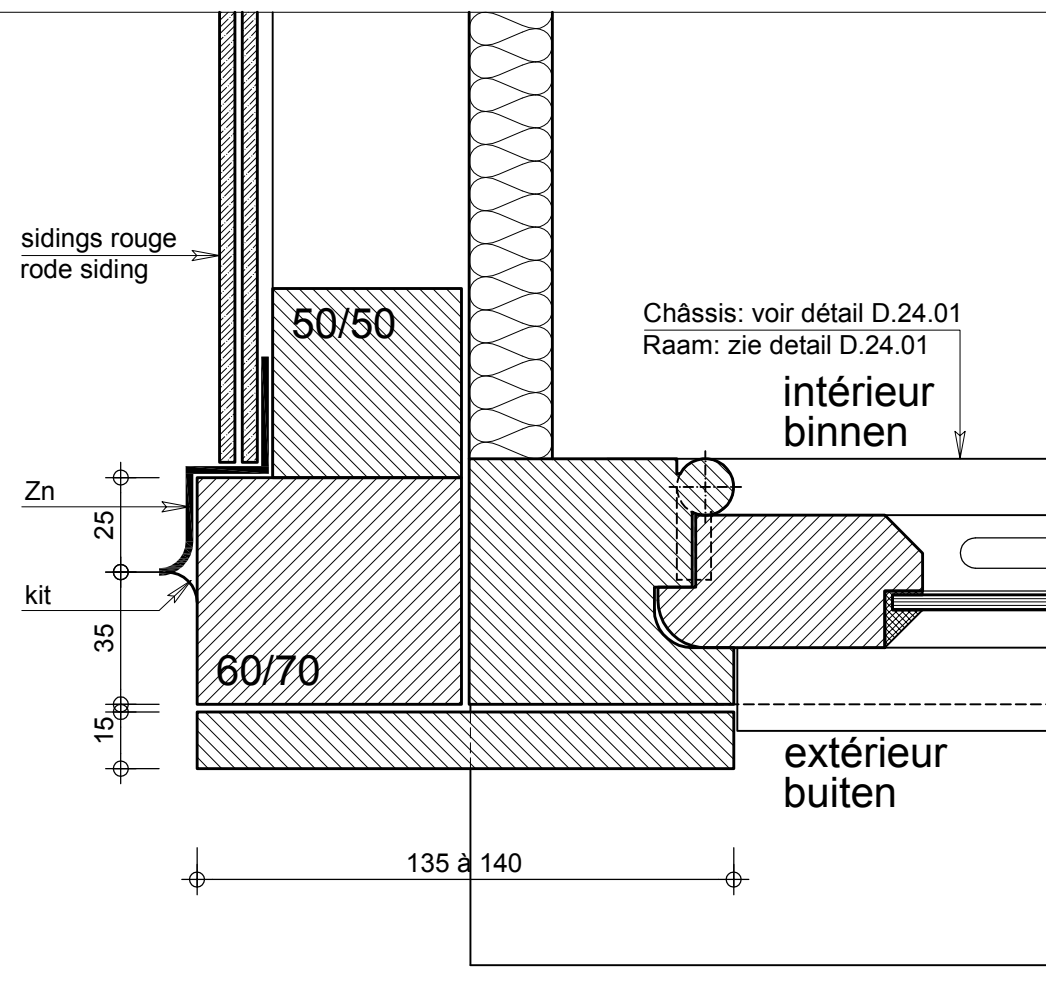
- Gros-oeuvre
Ruwbouw
- Enduit décoratif
Sierpleister
- Plafonnage intérieur
Binnenbepleistering
- Section de bois enlevée
Houtensectie te verwijderen
- Bois résineux
Harshoudend hout
- Afzélia
Afzelia
- Chêne
Eik
- Mastic de vitrier
Krijt/lijnolie-mastiek
- Surfaces non peintes
Niet geverfde oppervlakken
- Métal
Metaal
- Verre
Glas
- Panneaux en fibres ciment
Vezelcementplaten
- Isolation thermique
Thermische isolatie

1:2

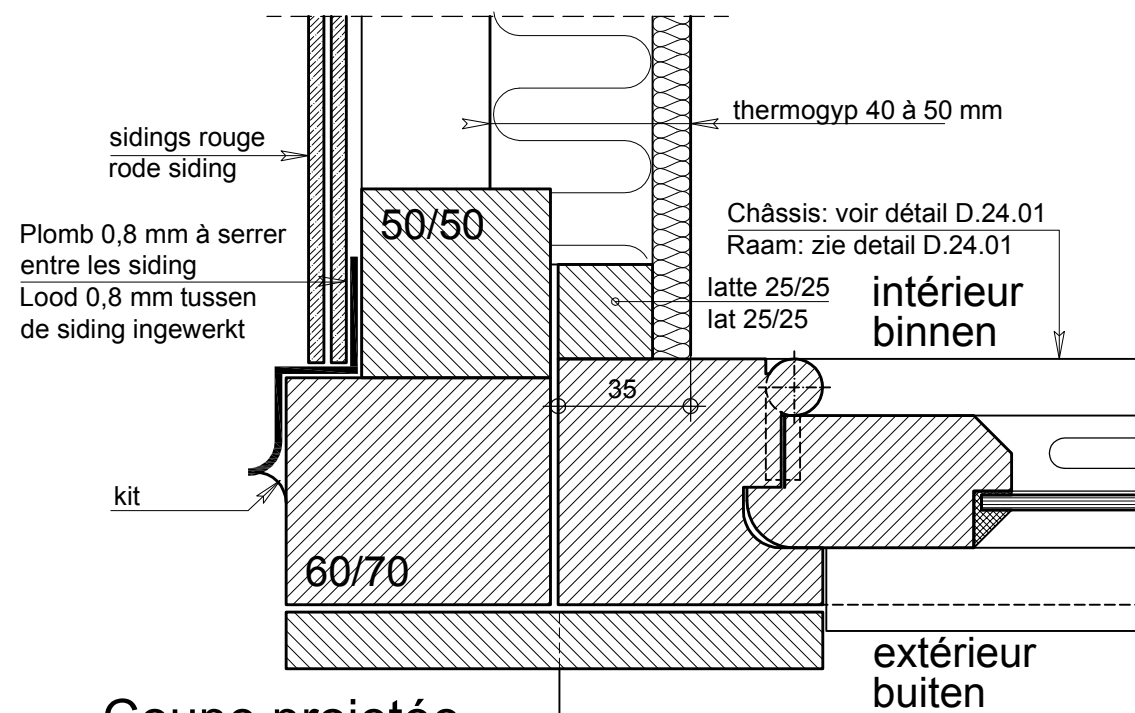
LUCARNES À SIDINGS
DAKKAPellen MET SIDINGS

dressé par / opgemaakt door www.arsis.be

modifications / aanpassingen	dat. : 30/03/2002	document ref. :
a Réédition / Heruitgave	10/05/2013	C.42.21/1+3
b Réédition / Heruitgave	31/10/2013	
c		
d		



Coupe d'origine
Oorspronkelijke snede



Coupe projetée
Ontworpen snede

LEGENDE

- Gros-oeuvre
Ruwbouw
- Enduit décoratif
Sierpleister
- Plafonnage intérieur
Binnenbepleistering
- Section de bois enlevée
Houtensectie te verwijderen
- Bois résineux
Harshoudend hout
- Afzélia
Afzelia
- Chêne
Eik
- Mastic de vitrier
Krijt/lijolie-mastiek
- Surfaces non peintes
Niet geverfde oppervlakken
- Métal
Metaal
- Verre
Glas
- Panneaux en fibres ciment
Vezelcementplaten
- Isolation thermique
Thermische isolatie

1:2

LUCARNES À SIDINGS
DAKKAPellen MET SIDINGS

dressé par / opgemaakt door www.arsis.be

modifications / aanpassingen	dat.: 30/03/2002	document ref.:
a Réédition / Heruitgave	10/05/2013	C.42.22/2
b Réédition / Heruitgave	31/10/2013	
c		
d		

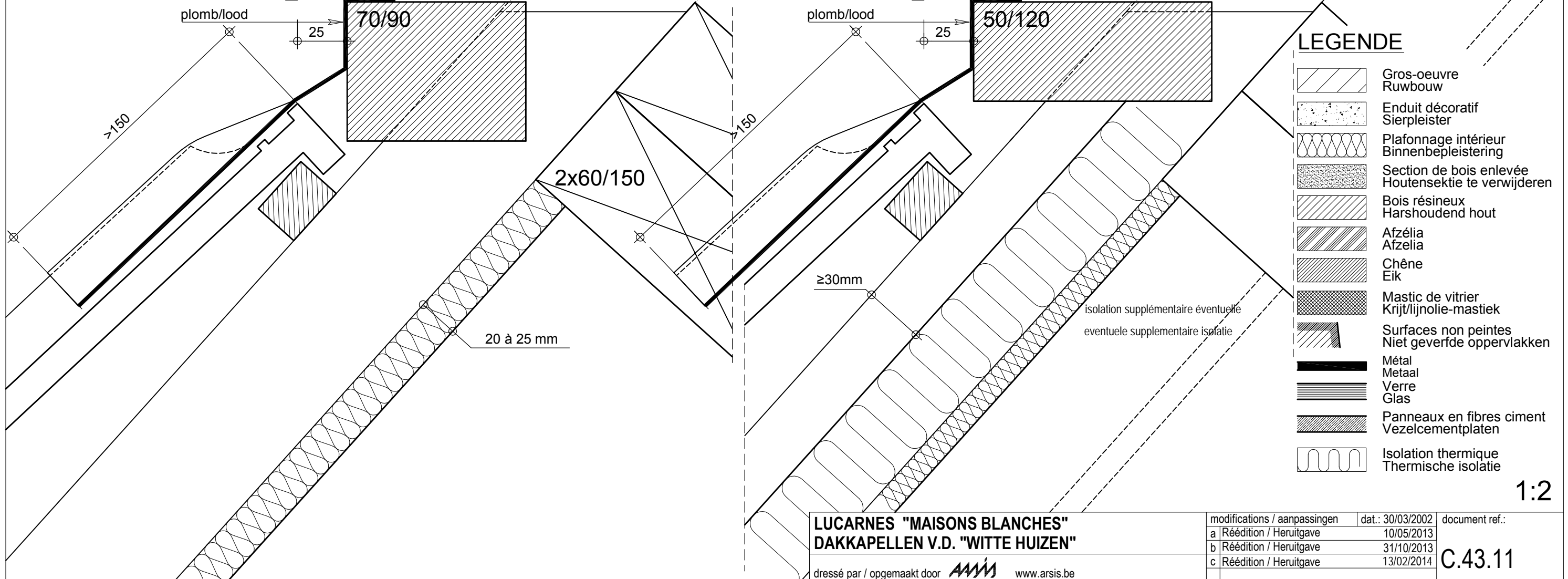
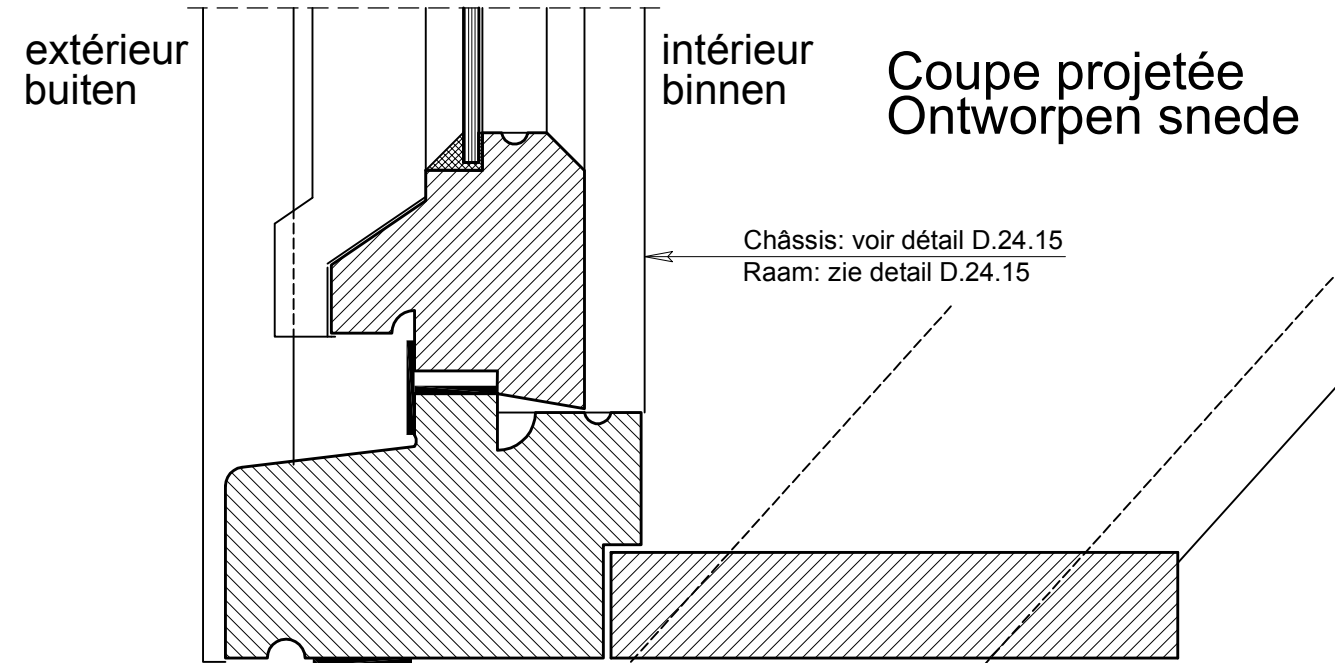
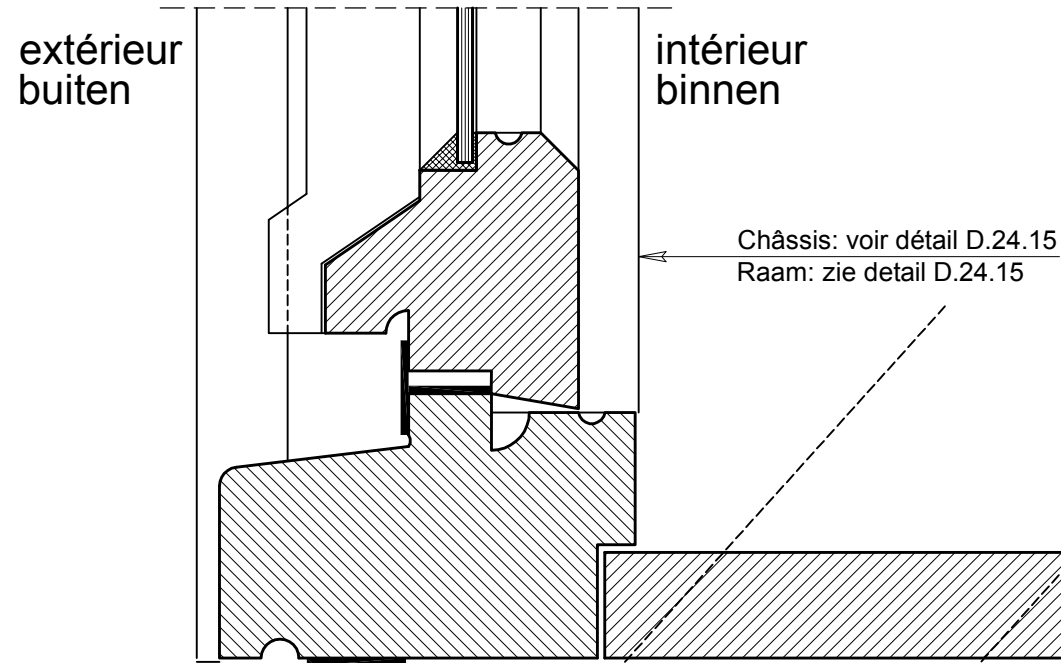


patrimoine classé en Région Bruxelles Capitale

LE LOGIS - FLOREAL

beschermd patrimonium in het Brussels Hoofdstedelijk Gewest

Coupe originelle - Oorspronkelijke snede

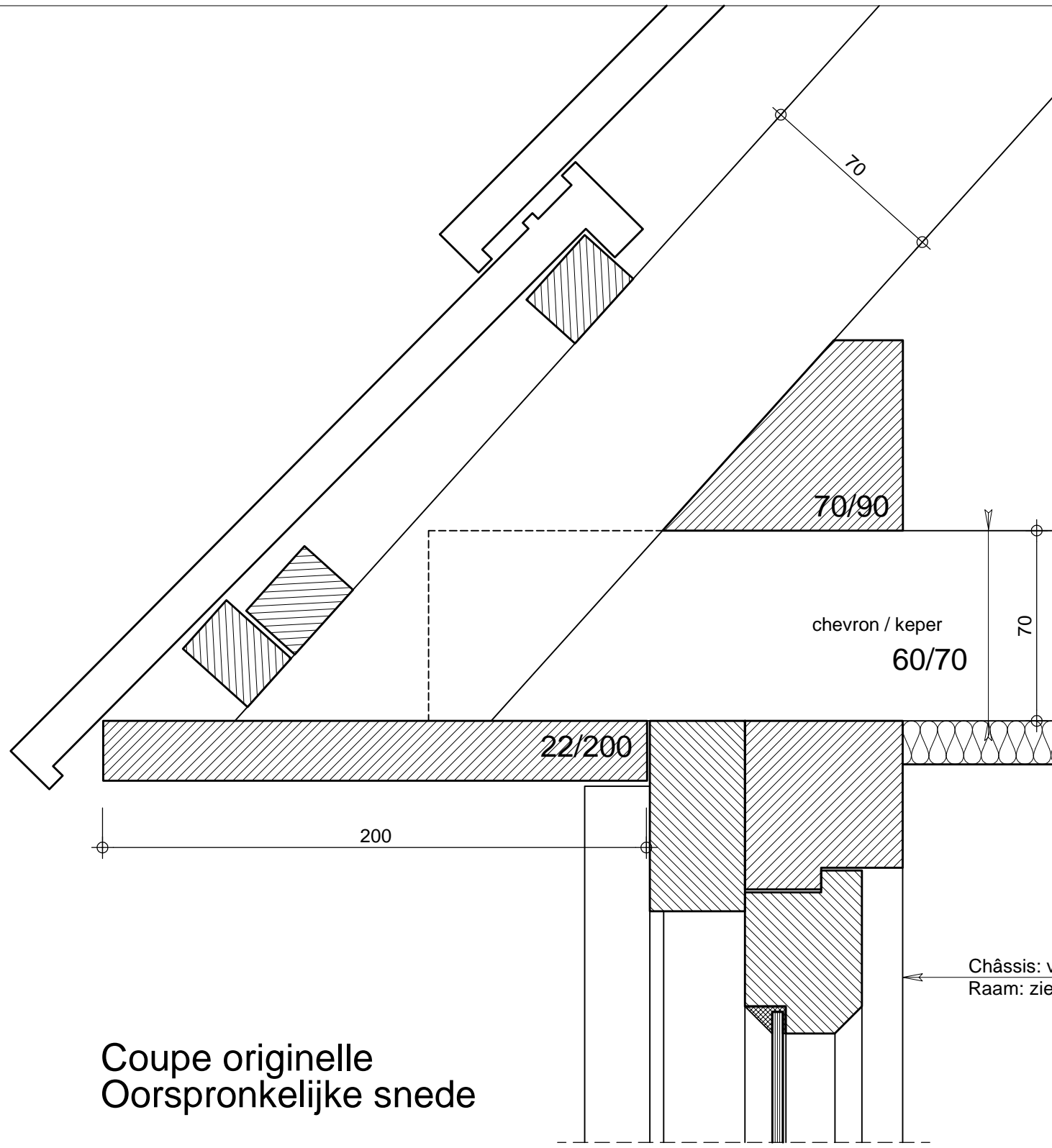


LEGENDE

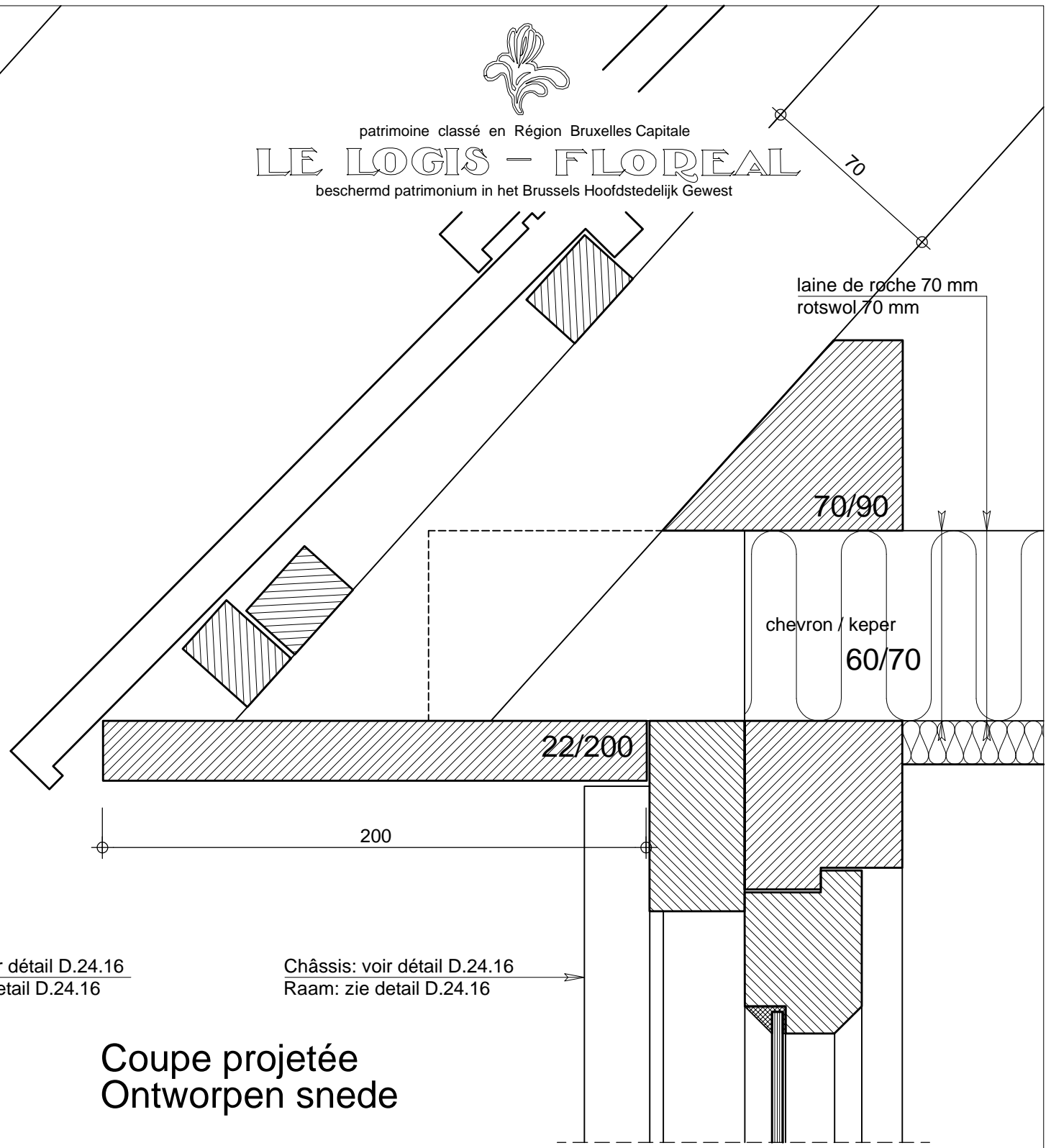
	Gros-oeuvre Ruwbouw
	Enduit décoratif Sierpleister
	Plafonnage intérieur Binnenbepleistering
	Section de bois enlevée Houtensectie te verwijderen
	Bois résineux Harshoudend hout
	Afzélia Afzélia
	Chêne Eik
	Mastic de vitrier Krijt/lijolie-mastiek
	Surfaces non peintes Niet geverfde oppervlakken
	Métal Metaal
	Verre Glas
	Panneaux en fibres ciment Vezelcementplaten
	Isolation thermique Thermische isolatie

1:2

LUCARNES "MAISONS BLANCHES"		modifications / aanpassingen	dat.: 30/03/2002	document ref.:
DAKKAPellen V.D. "WITTE HUIZEN"		a Réédition / Heruitgave	10/05/2013	
		b Réédition / Heruitgave	31/10/2013	
		c Réédition / Heruitgave	13/02/2014	C.43.11
dressé par / opgemaakt door		www.arsis.be		

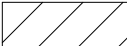







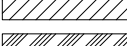


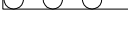
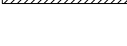


Coupe originelle
Oorspronkelijke snede



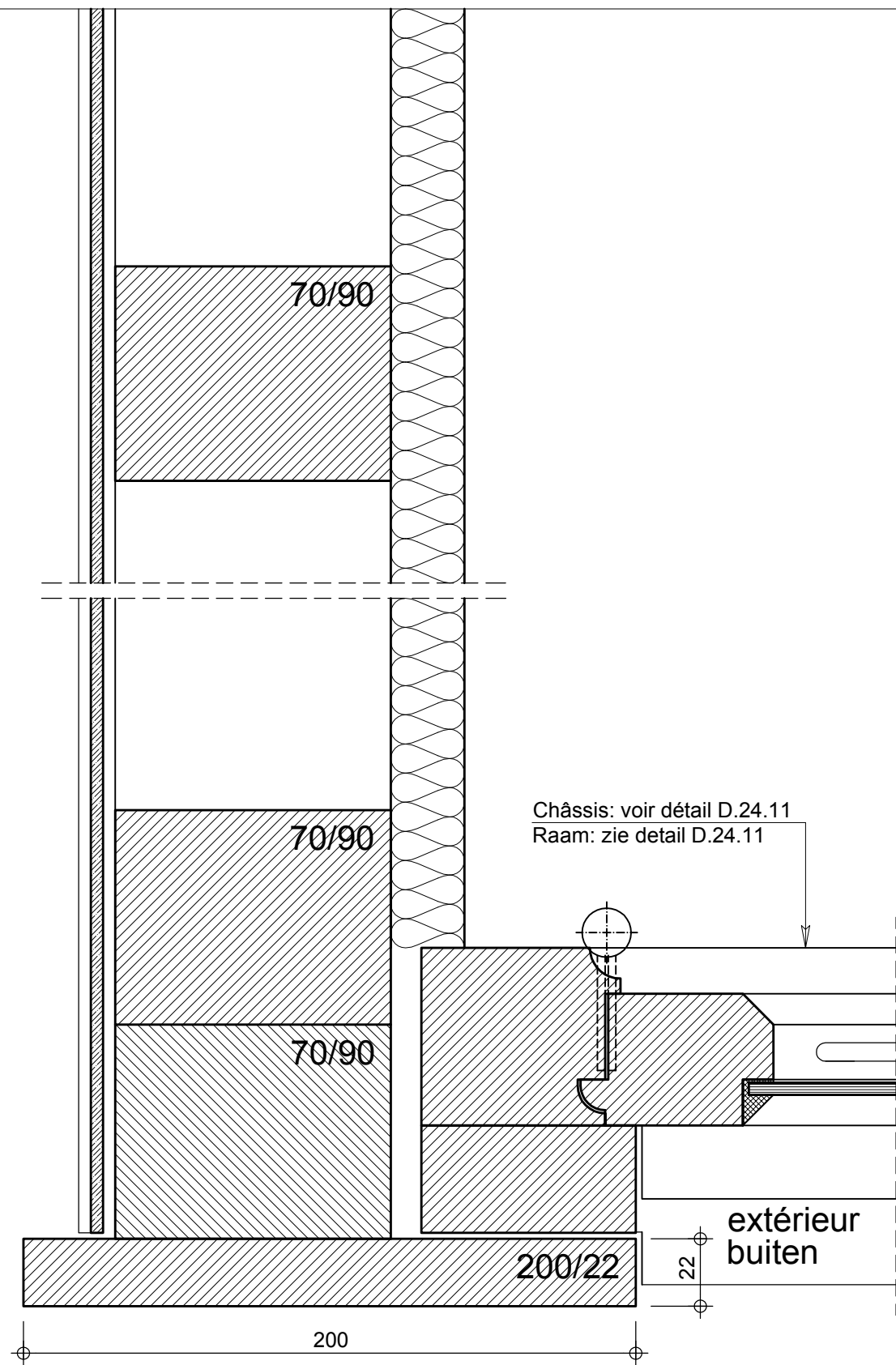
Coupe projetée
Ontworpen snede

LEGENDE

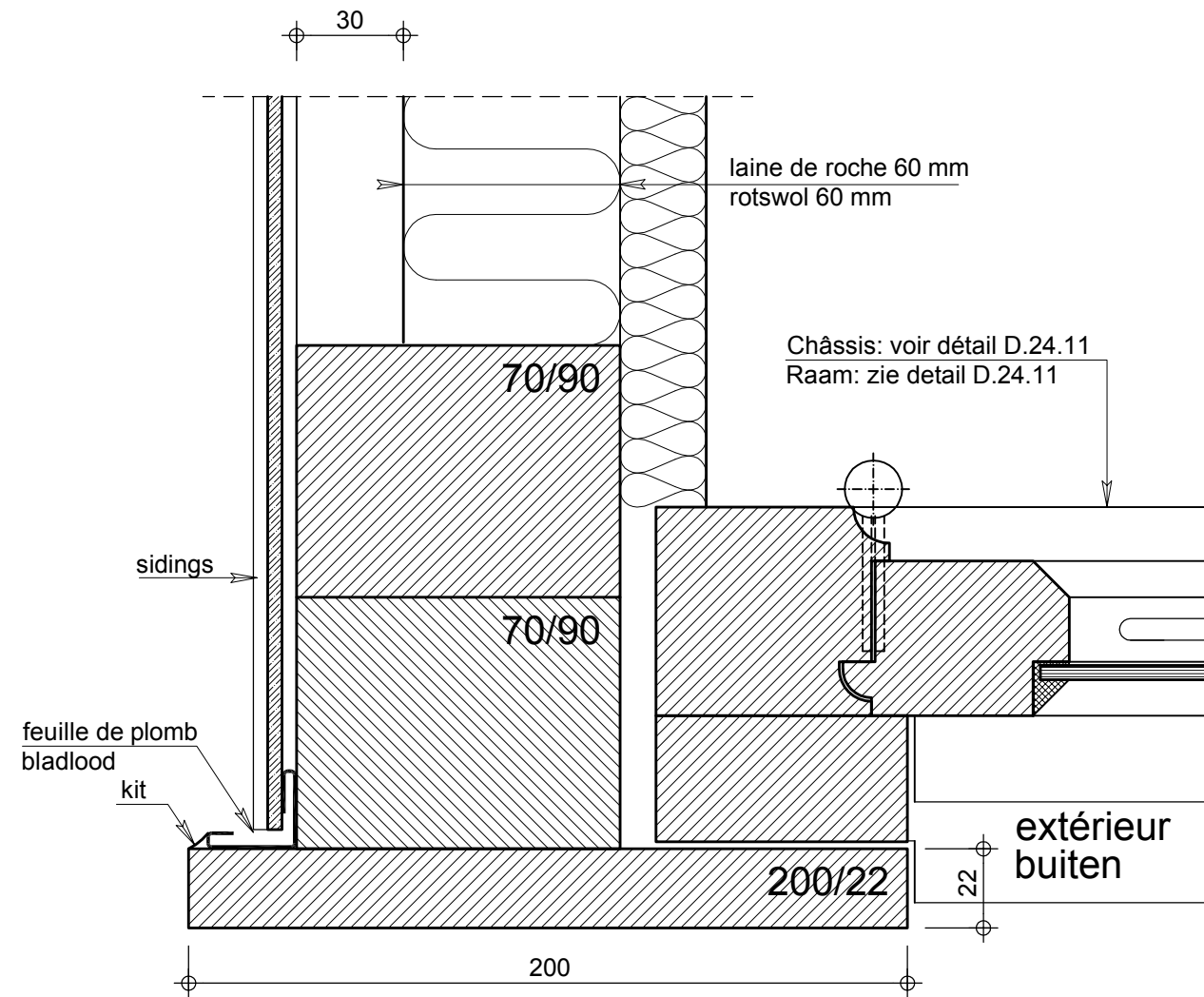
- | | | | |
|---|--|---|--|
|  | Gros-oeuvre
Ruwbouw |  | Mastic de vitrier
Krijt/lijnolie-mastiek |
|  | Enduit décoratif
Sierpleister |  | Surfaces non peintes
Niet geverfde oppervlakken |
|  | Plafonnage intérieur
Binnenbepkeistering |  | Métal
Metaal |
|  | Section de bois enlevée
Houtensectie te verwijderen |  | Verre
Glas |
|  | Bois résineux
Harshoudend hout |  | Panneaux en fibres ciment
Vezelcementplaten |
|  | Afzélia
Afzelia |  | Isolation thermique
Thermische isolatie |
|  | Chêne
Eik | | |

1:2

LUCARNES "MAISONS BLANCHES" DAKKAPellen V.D. "WITTE HUIZEN"	modifications / aanpassingen	dat.: 30/03/2002	document ref.:
	a Réédition / Heruitgave	10/05/2013	C.43.12
	b		
	c		
d			



Coupe originelle - Oorspronkelijke snede















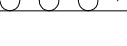
Coupe projetée - Ontworpen snede

LEGENDE

- Gros-oeuvre
Ruwbouw
- Enduit décoratif
Sierpleister
- Plafonnage intérieur
Binnenbepleistering
- Section de bois enlevée
Houtensectie te verwijderen
- Bois résineux
Harshoudend hout
- Afzélia
Afzelia
- Chêne
Eik
- Mastic de vitrier
Krijt/lijnolie-mastiek
- Surfaces non peintes
Niet geverfde oppervlakken
- Métal
Metaal
- Verre
Glas
- Panneaux en fibres ciment
Vezelcementplaten
- Isolation thermique
Thermische isolatie

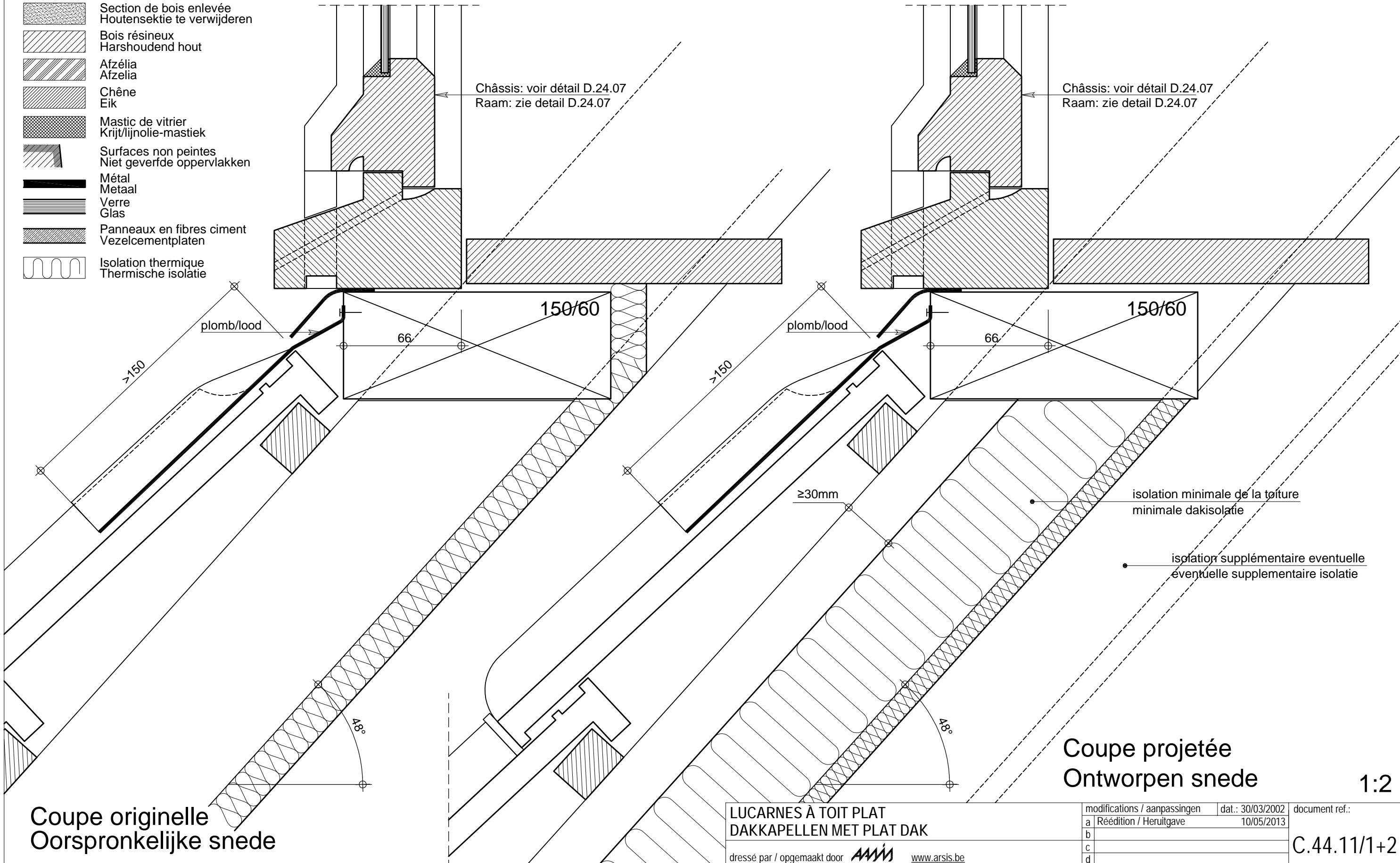
LUCARNES "MAISONS BLANCHES"		modifications / aanpassingen	dat.: 30/03/2002	document ref.:
DAKKAPellen V.D. "WITTE HUIZEN"		a Réédition / Heruitgave	10/05/2013	
		b Réédition / Heruitgave	31/10/2013	
		c		
		d		
dressé par / opgemaakt door www.arsis.be		C.43.21		

LEGENDE

-  Gros-oeuvre
Ruwbouw
-  Enduit décoratif
Sierpleister
-  Plafonnage intérieur
Binnenbepleistering
-  Section de bois enlevée
Houtensectie te verwijderen
-  Bois résineux
Harshoudend hout
-  Afzélia
Afzelia
-  Chêne
Eik
-  Mastic de vitrier
Krijt/lijnolie-mastiek
-  Surfaces non peintes
Niet geverfde oppervlakken
-  Métal
Metaal
-  Verre
Glas
-  Panneaux en fibres ciment
Vezelcementplaten
-  Isolation thermique
Thermische isolatie




patrimoine classé en Région Bruxelles Capitale
LE LOGIS - FLOREAL
 beschermd patrimonium in het Brussels Hoofdstedelijk Gewest



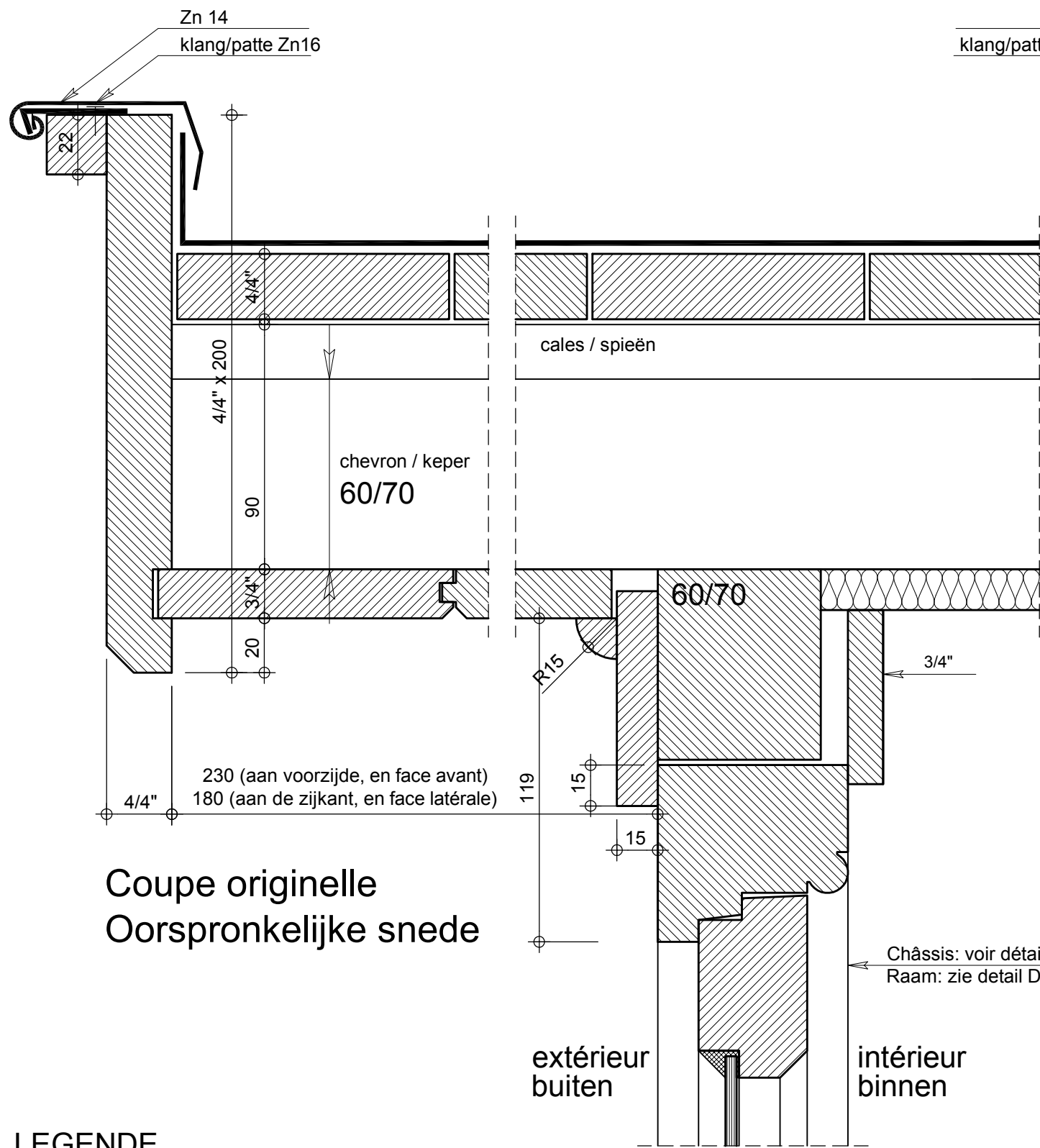
Coupe originelle
Oorspronkelijke snede

Coupe projetée
Ontworpen snede 1:2

LUCARNES À TOIT PLAT DAKKAPellen MET PLAT DAK		modifications / aanpassingen	dat.: 30/03/2002	document ref.:
a	Réédition / Heruitgave		10/05/2013	
b				
c				
d				

dressé par / opgemaakt door  www.arsis.be

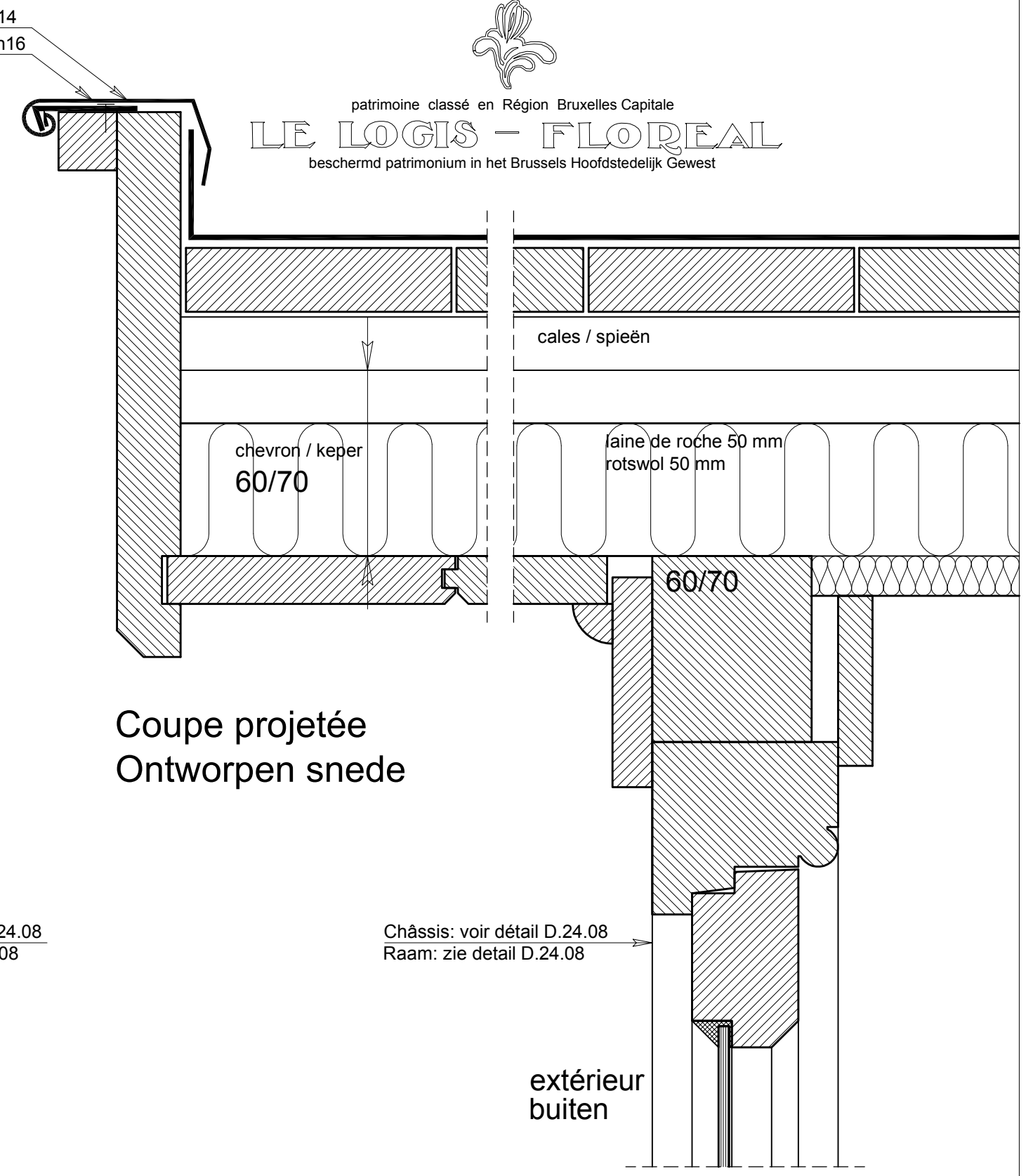
C.44.11/1+2



Coupe originelle
Oorspronkelijke snede

LEGENDE

- | | | | |
|--|--|--|--|
| | Gros-oeuvre
Ruwbouw | | Mastic de vitrier
Krijt/lijolie-mastiek |
| | Enduit décoratif
Sierpleister | | Surfaces non peintes
Niet geverfde oppervlakken |
| | Plafonnage intérieur
Binnenbeploistering | | Métal
Metaal |
| | Section de bois enlevée
Houtensectie te verwijderen | | Verre
Glas |
| | Bois résineux
Harshoudend hout | | Panneaux en fibres ciment
Vezelcementplaten |
| | Afzélia
Afzelia | | Isolation thermique
Thermische isolatie |
| | Chêne
Eik | | |

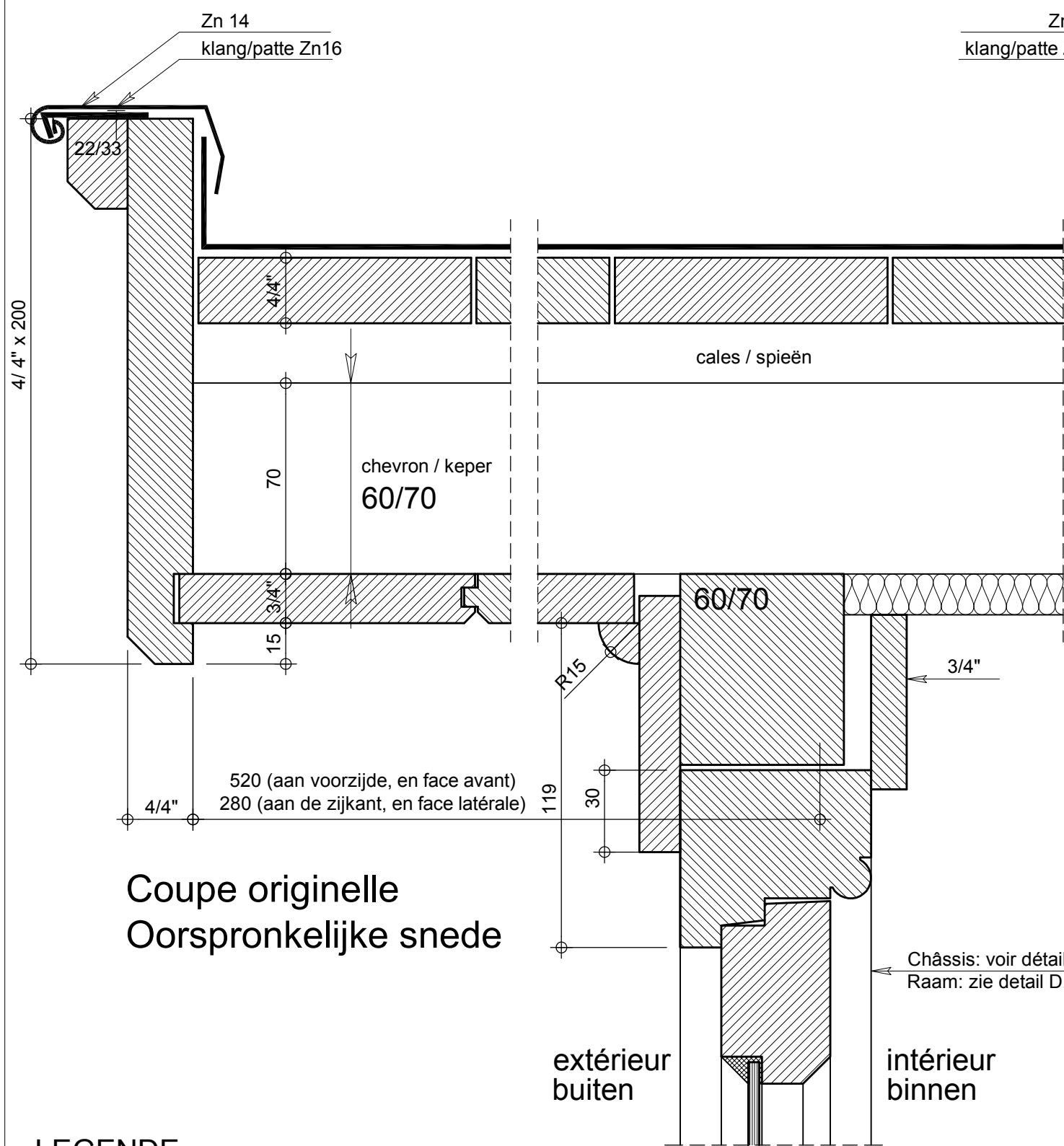


Coupe projetée
Ontworpen snede

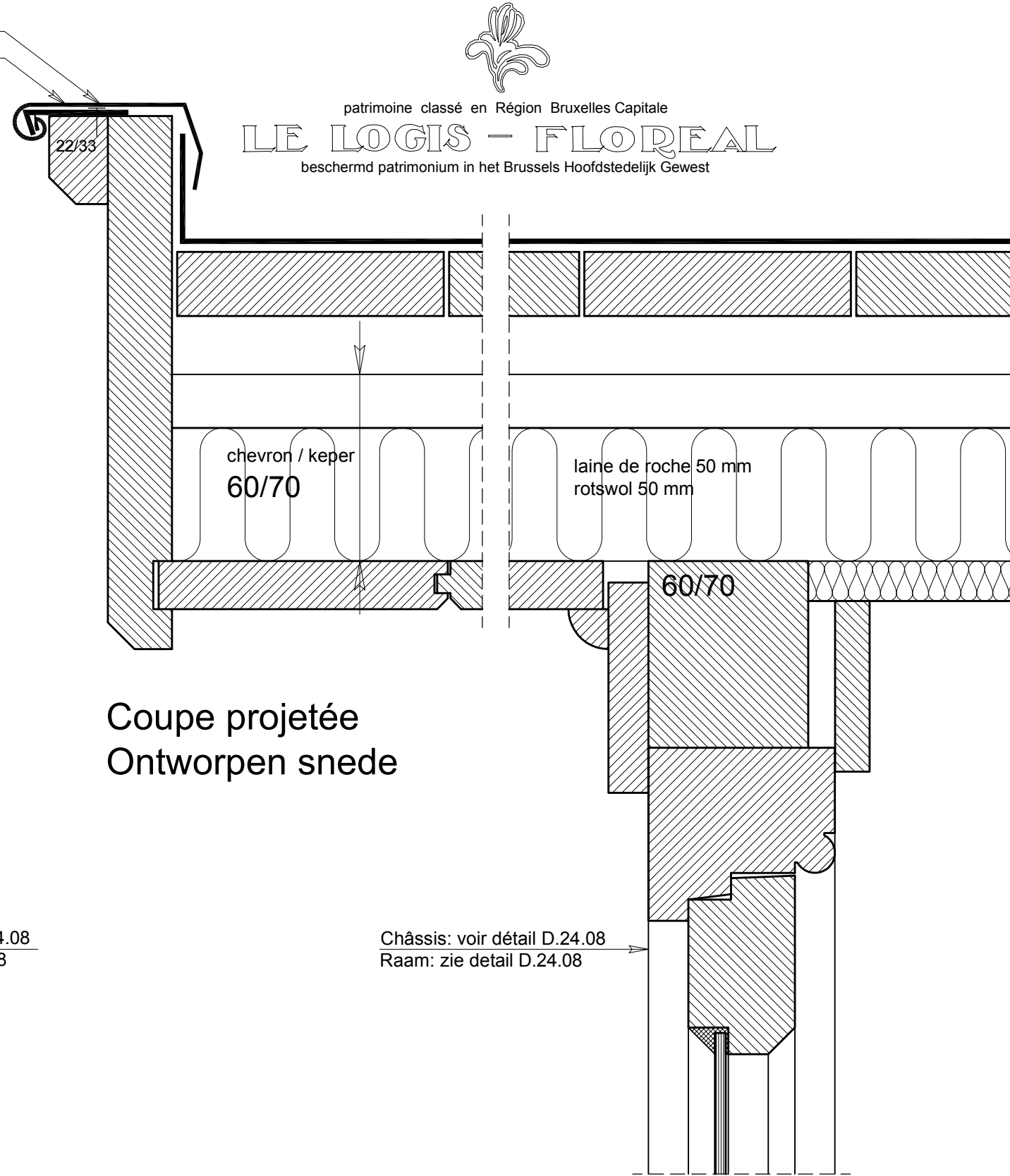
1:2

LUCARNES À TOIT PLAT DAKKAPellen MET PLAT DAK	modifications / aanpassingen	dat.: 30/03/2002	document ref.:
	a Réédition / Heruitgave	10/05/2013	C.44.12/1
	b Réédition / Heruitgave	31/10/2013	
	c		
d			

dressé par / opgemaakt door www.arsis.be



Coupe originelle
Oorspronkelijke snede



Coupe projetée
Ontworpen snede

LEGENDE

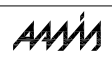
- | | | | |
|--|--|--|--|
| | Gros-oeuvre
Ruwbouw | | Mastic de vitrier
Krijt/lijnolie-mastiek |
| | Enduit décoratif
Sierpleister | | Surfaces non peintes
Niet geverfde oppervlakken |
| | Plafonnage intérieur
Binnenbeploistering | | Métal
Metaal |
| | Section de bois enlevée
Houtensectie te verwijderen | | Verre
Glas |
| | Bois résineux
Harshoudend hout | | Panneaux en fibres ciment
Vezelcementplaten |
| | Afzélia
Afzelia | | Isolation thermique
Thermische isolatie |
| | Chêne
Eik | | |

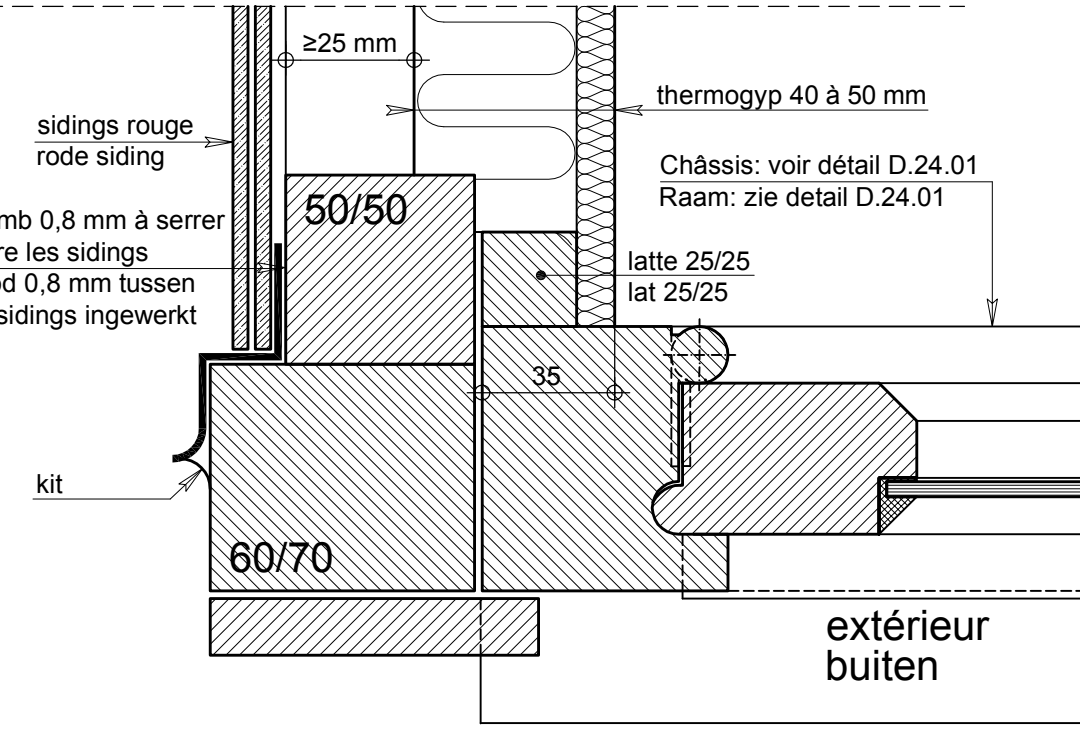
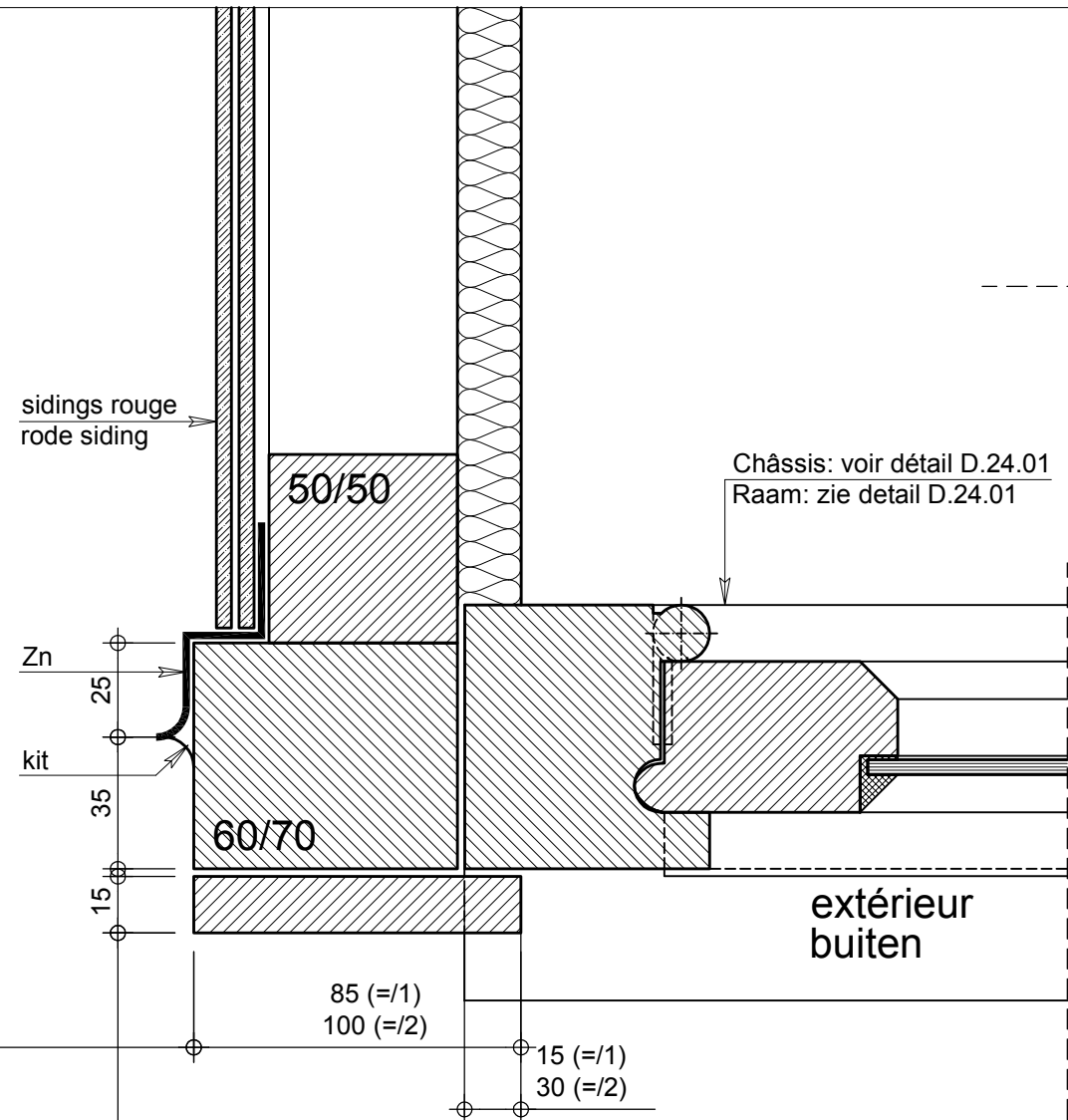

 patrimoine classé en Région Bruxelles Capitale
LE LOGIS - FLOREAL
 beschermd patrimonium in het Brussels Hoofdstedelijk Gewest

Châssis: voir détail D.24.08
Raam: zie detail D.24.08

Châssis: voir détail D.24.08
Raam: zie detail D.24.08

1:2

LUCARNES À TOIT PLAT DAKKAPellen MET PLAT DAK dressé par / opgemaakt door  www.arsis.be	modifications / aanpassingen	dat.: 30/03/2002	document ref.:
	a Réédition / Heruitgave	10/05/2013	C.44.12/2
	b Réédition / Heruitgave	31/10/2013	
	c		
d			



- LEGENDE**
- Gros-oeuvre / Ruwbouw
 - Enduit décoratif / Sierpleister
 - Plafonnage intérieur / Binnenbepleistering
 - Section de bois enlevée / Houtensektie te verwijderen
 - Bois résineux / Harshoudend hout
 - Afzélia / Afzelia
 - Chêne / Eik
 - Mastic de vitrier / Krijt/lijnolie-mastiek
 - Surfaces non peintes / Niet geverfde oppervlakken
 - Métal / Metaal
 - Verre / Glas
 - Panneaux en fibres ciment / Vezelcementplaten
 - Isolation thermique / Thermische isolatie

1:2

**LUCARNES À TOIT PLAT
 DAKKAPPELEN MET PLAT DAK**

dressé par / opgemaakt door www.arsis.be

modifications / aanpassingen	dat.: 30/03/2002	document ref.:
a Réédition / Heruitgave	10/05/2013	
b Réédition / Heruitgave	31/10/2013	
c		
d		

C.44.21/1+2



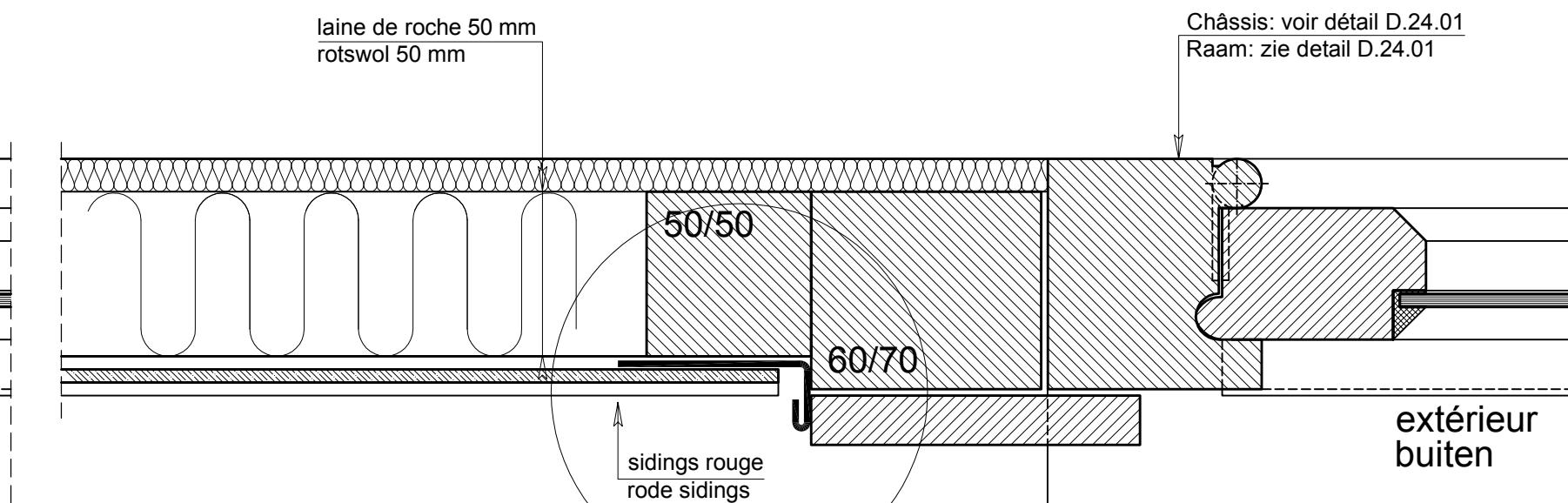
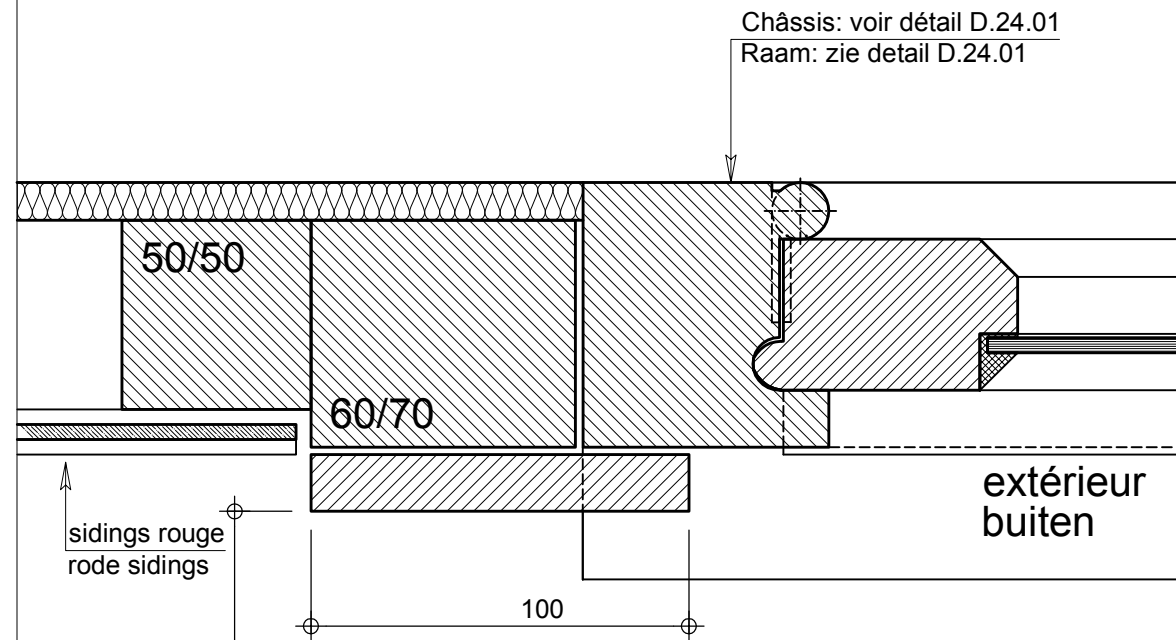
patrimoine classé en Région Bruxelles Capitale

LE LOGIS - FLOREAL

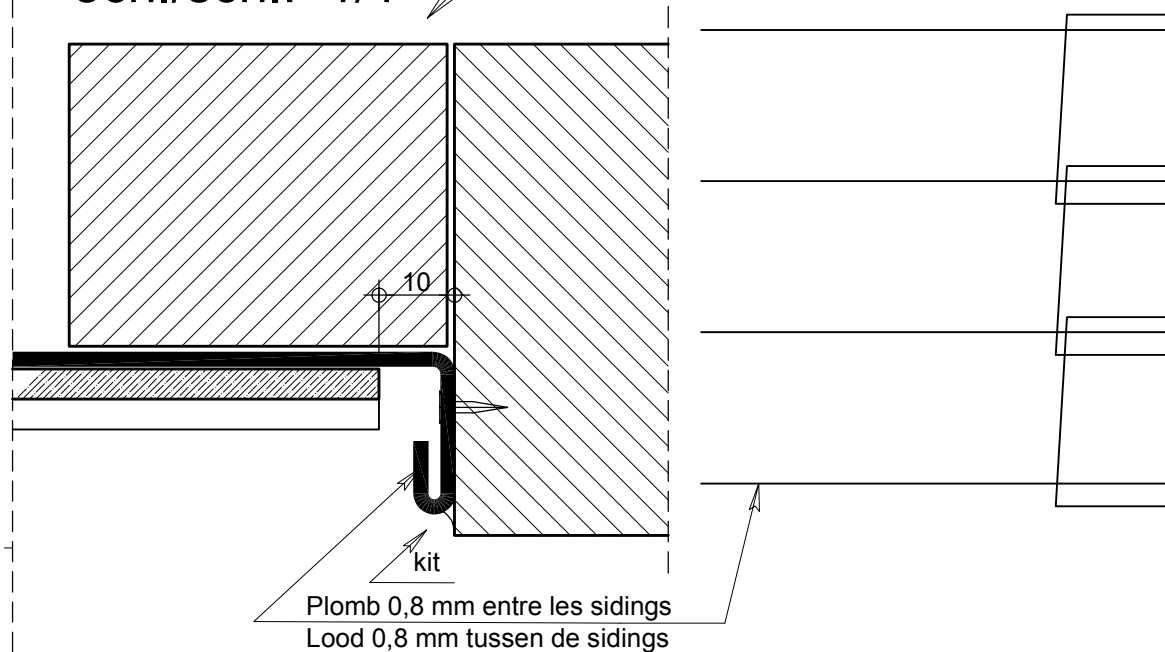
beschermd patrimonium in het Brussels Hoofdstedelijk Gewest

Coupe originelle - Oorspronkelijke snede

Coupe projetée - Ontworpen snede



éch./sch.: 1/1



LEGENDE

- Gros-oeuvre
Ruwbouw
- Enduit décoratif
Sierpleister
- Plafonnage intérieur
Binnenbeploistering
- Section de bois enlevée
Houtensectie te verwijderen
- Bois résineux
Harshoudend hout
- Afzélia
Afzelia
- Chêne
Eik
- Mastic de vitrier
Krijt/lijnolie-mastiek
- Surfaces non peintes
Niet geverfde oppervlakken
- Métal
Metaal
- Verre
Glas
- Panneaux en fibres ciment
Vezelcementplaten
- Isolation thermique
Thermische isolatie

1:2

LUCARNES À TOIT PLAT
DAKKAPellen MET PLAT DAK

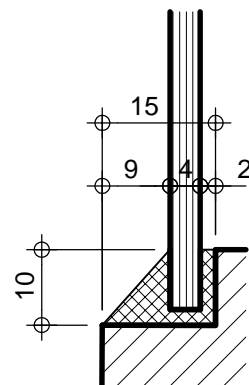
dressé par / opgemaakt door www.arsaris.be

modifications / aanpassingen	dat.:	30/03/2002	document ref.:
a Réédition / Heruitgave		10/05/2013	
b Réédition / Heruitgave		31/10/2013	
c			
d			

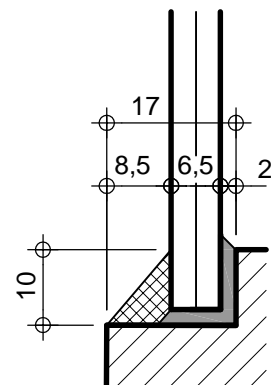
C.44.22/1+2



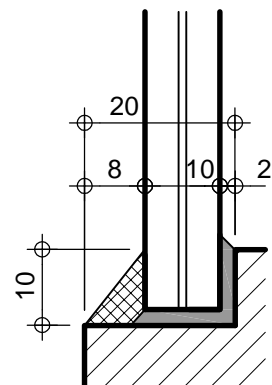
Vitr1 (U=6)



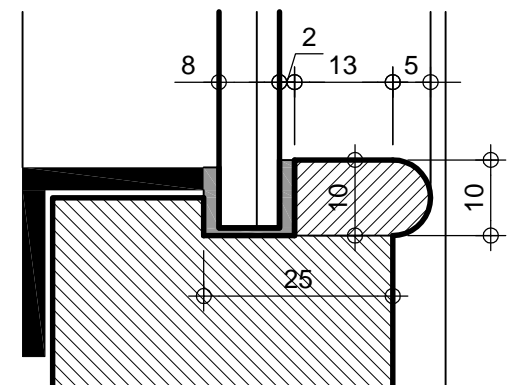
Vitr2 (U=3,4)



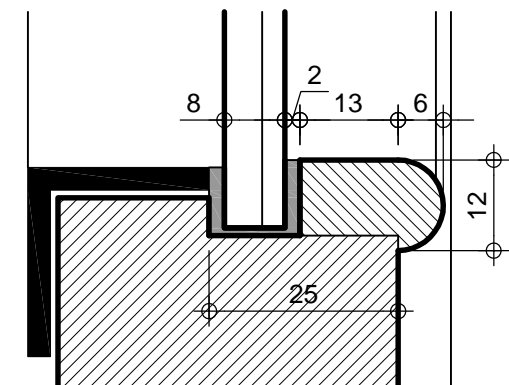
Vitr3 (U=1,9)



Vitr4 (U=5)



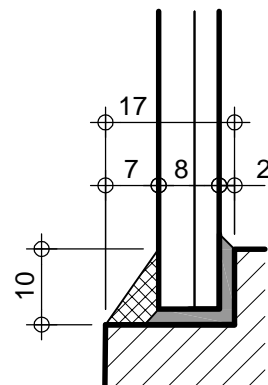
Vitr5 (U=5)



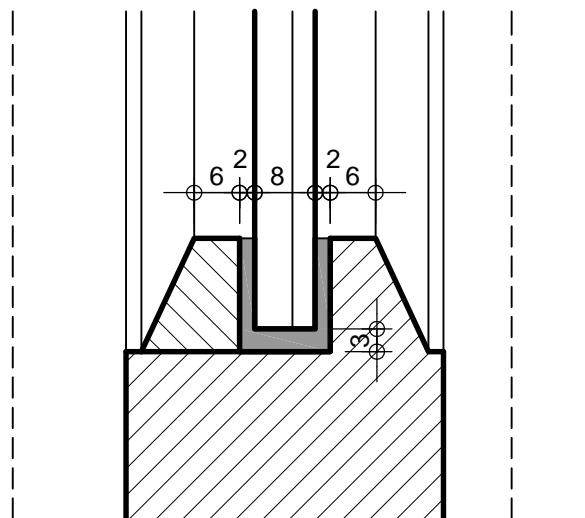
← extérieur
buiten

intérieur
binnen →

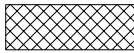

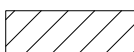

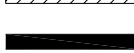
Vitr6 (U=5)



Vitr7 (U=5)

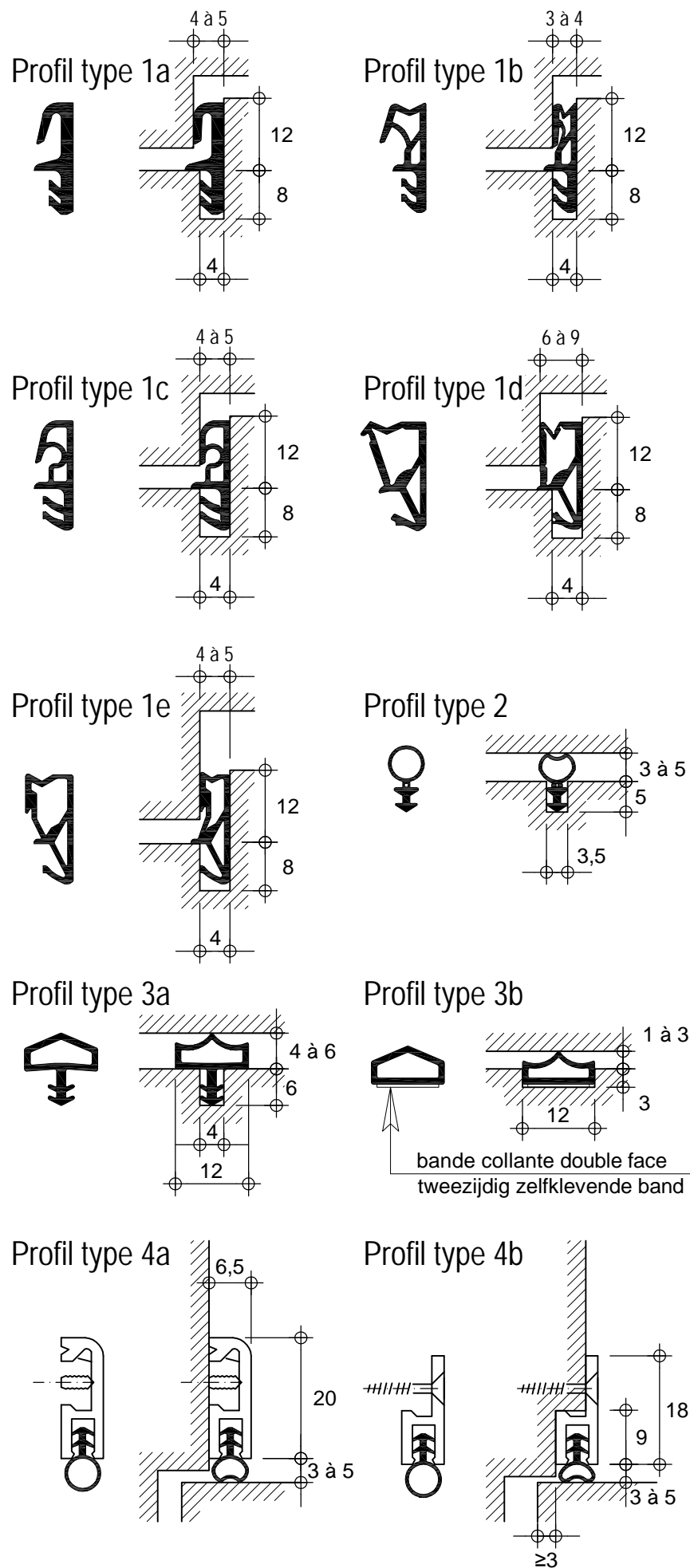


LEGENDE

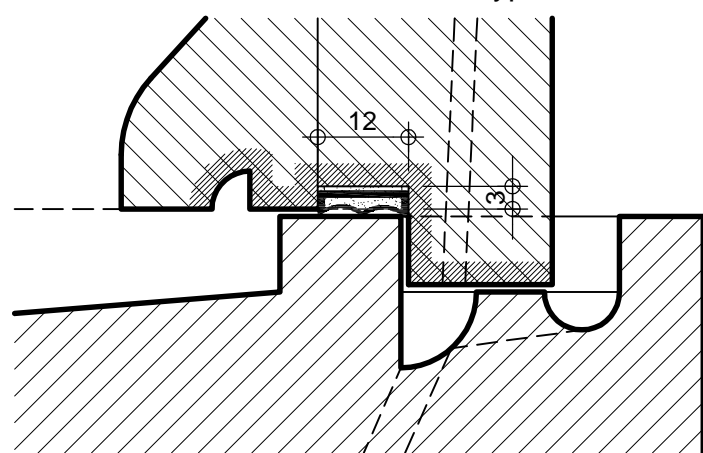
-  Mastic de vitrier
Glazenmakersmastic
-  Mastic spécial compatible
Speciale compatibele mastic
-  Bois résineux
Harshoudend hout
-  Chêne
Eik
-  Métal
Metaal

1:1

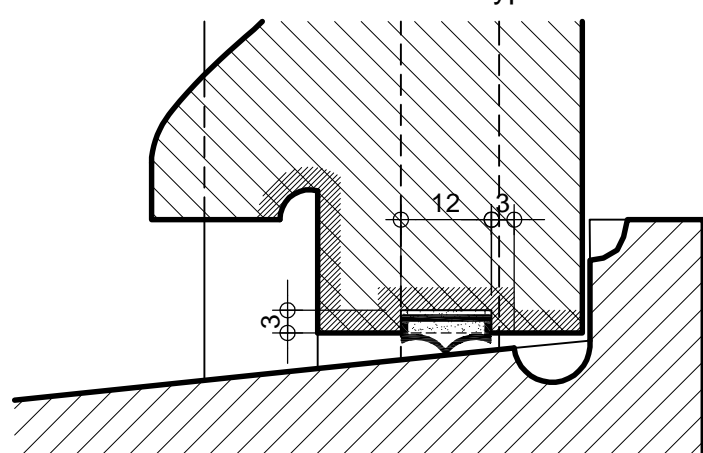
Types de profils - Profieltypes



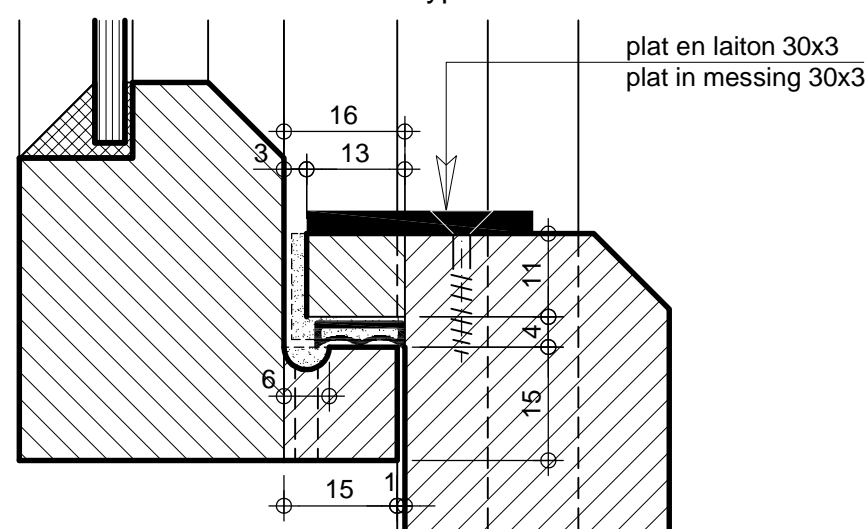
Etan 11 avec / met Profil type 3b



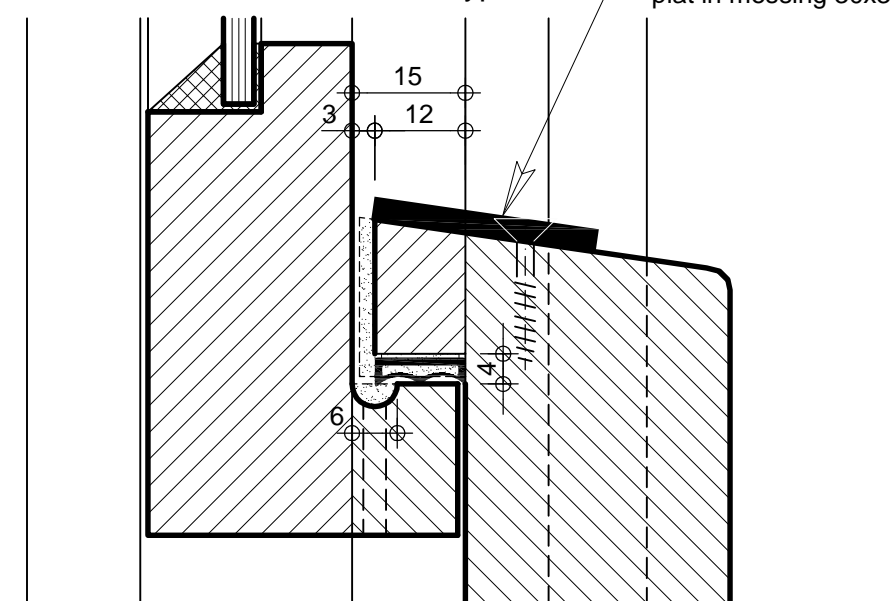
Etan 12 avec / met Profil type 3b



Etan 13 avec / met Profil type 3b



Etan 14 avec / met Profil type 3b



LEGENDE

- Gros-oeuvre
Ruwbouw
- Enduit décoratif
Sierpleister
- Plafonnage intérieur
Binnenbepleistering
- Section de bois enlevée
Houtensectie te verwijderen
- Bois résineux
Harshoudend hout
- Afzélia
Afzelia
- Chêne
Eik
- Mastic de vitrier
Krijt/lijnolie-mastiek
- Surfaces non peintes
Niet geverfde oppervlakken
- Métal
Metaal
- Verre
Glas
- Panneaux en fibres ciment
Vezelcementplaten

Fenêtres à guillotine - Schuiframen

GENERALITÉS - ÉTANCHÉITÉ À L'AIR
ALGEMEENHEDEN - LUCHTDICHTHEID

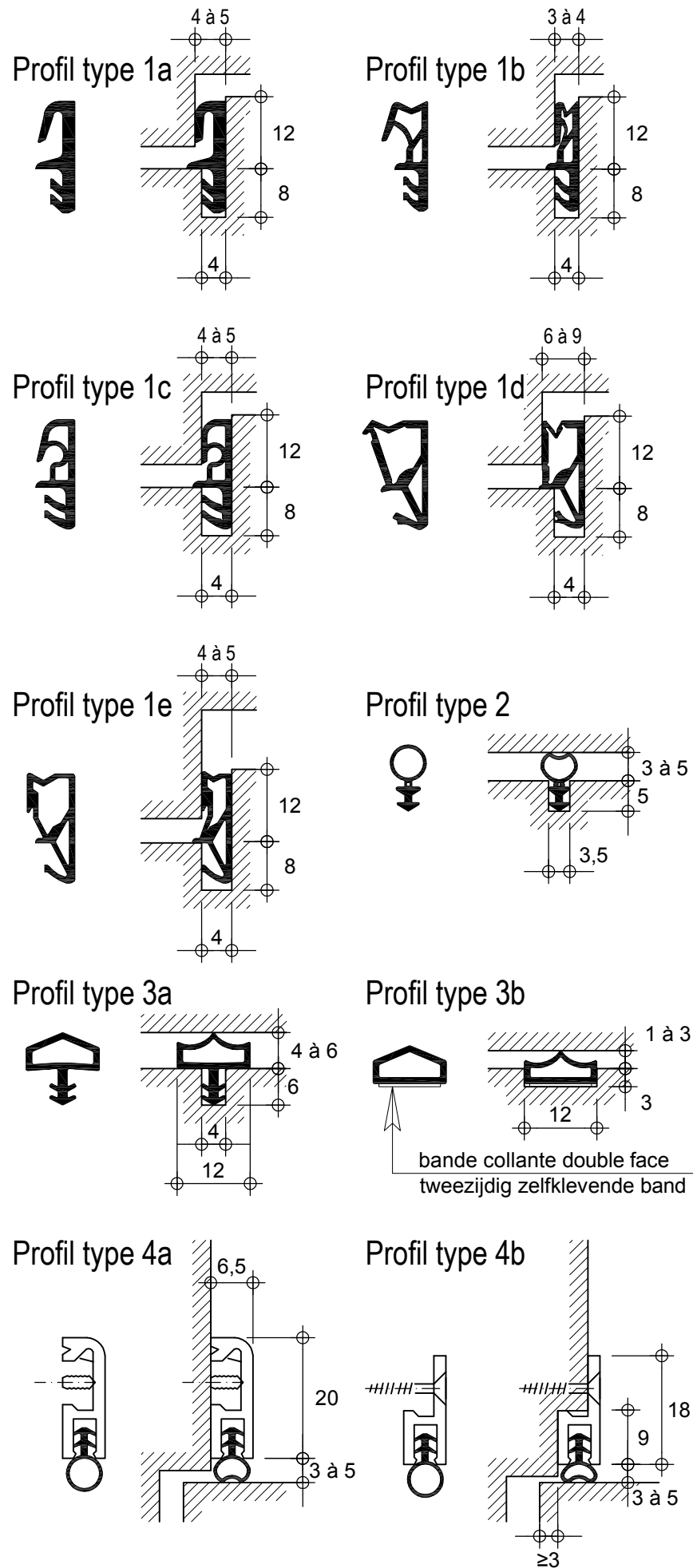
dressé par / opgemaakt door www.arsis.be

modifications / aanpassingen	dat.: 10/05/2013	document ref.:
a		
b		
c		
d		

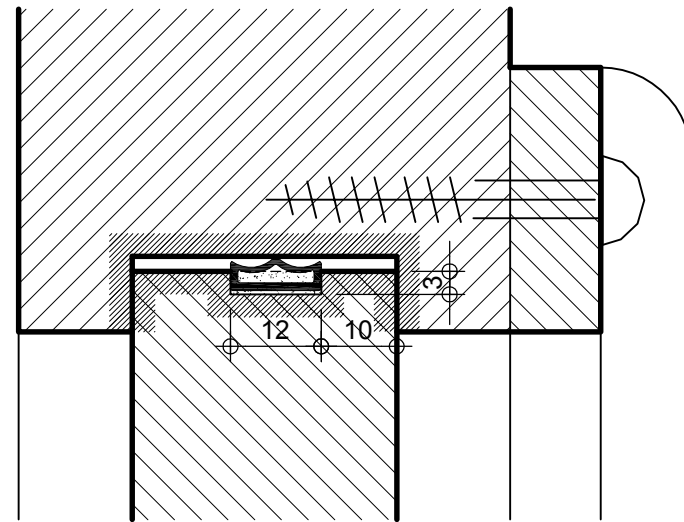
D.14.1

1:1

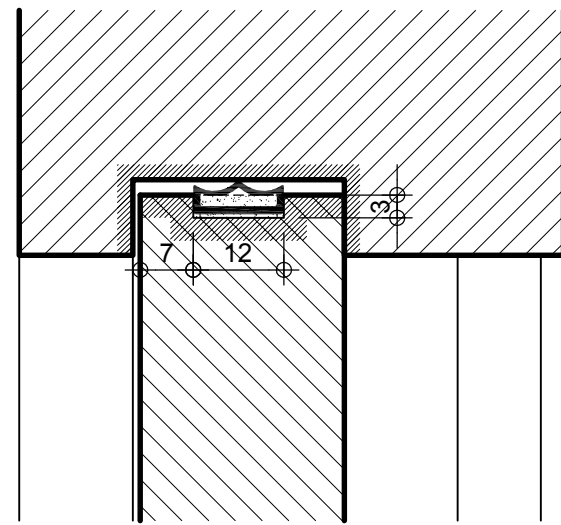
Types de profils - Profieltypes



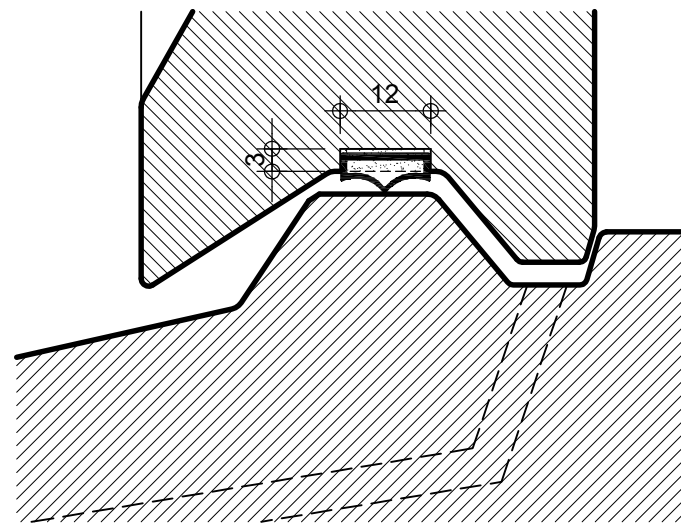
Etan 15 avec / met Profil type 3b



Etan 16 avec / met Profil type 3b

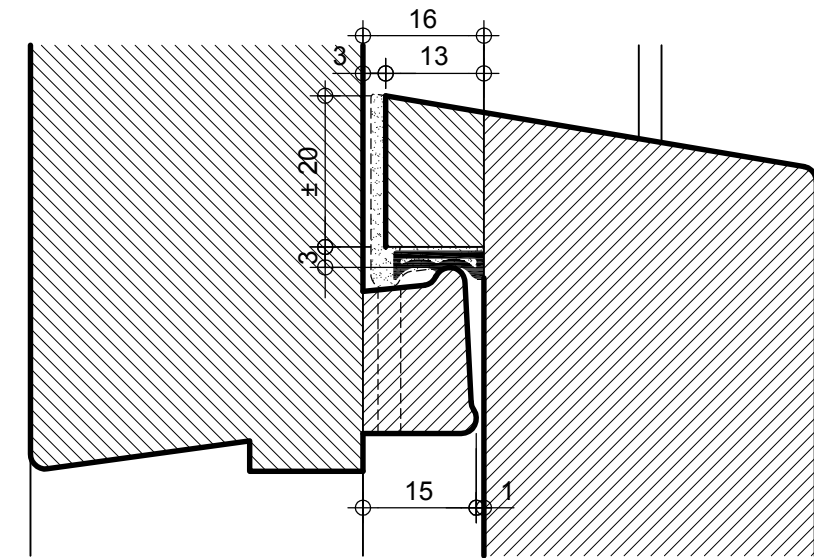


Etan 17 avec / met Profil type 3b



patrimoine classé en Région Bruxelles Capitale
LE LOGIS - FLOREAL
 beschermd patrimonium in het Brussels Hoofdstedelijk Gewest

Etan 18 avec / met Profil type 3b



LEGENDE

- Gros-oeuvre / Ruwbouw
- Enduit décoratif / Sierpleister
- Plafonnage intérieur / Binnenbepleistering
- Section de bois enlevée / Houtensektie te verwijderen
- Bois résineux / Harshoudend hout
- Afzélia / Afzélia
- Chêne / Eik
- Mastic de vitrier / Krijt/lijnolie-mastiek
- Surfaces non peintes / Niet geverfde oppervlakken
- Métal / Metaal
- Verre / Glas
- Panneaux en fibres ciment / Vezelcementplaten

Fenêtres à guillotine - Schuiframen

GENÉRALITÉS - ÉTANCHÉITÉ À L'AIR
ALGEMEENHEDEN - LUCHTDICHTHEID

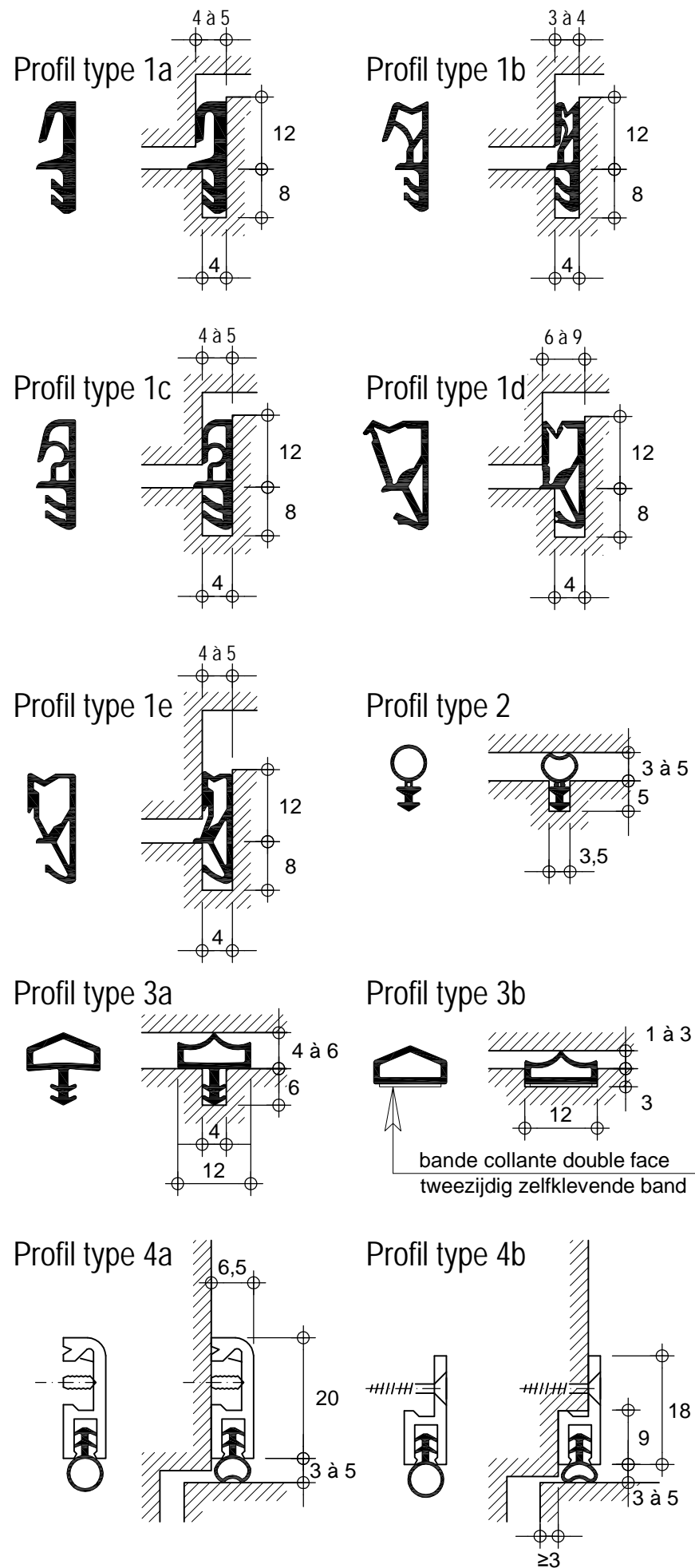
dressé par / opgemaakt door www.arsis.be

modifications / aanpassingen	dat.: 10/05/2013	document ref.:
a		
b		
c		
d		

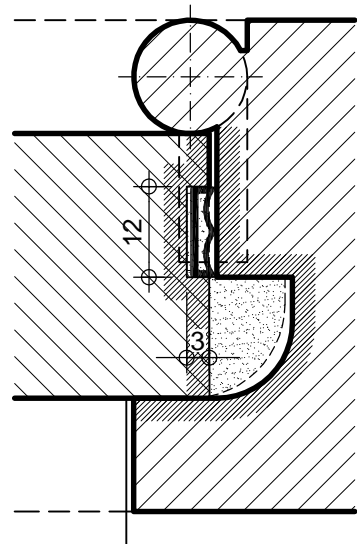
D.14.2

1:1

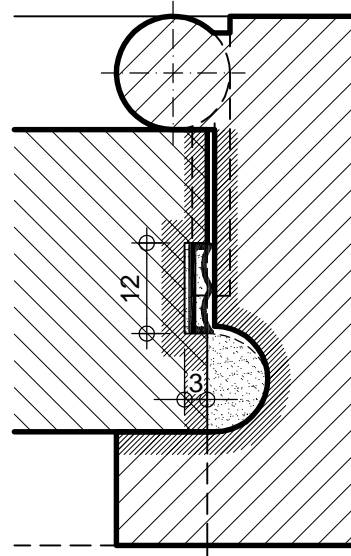
Types de profils - Profieltypes



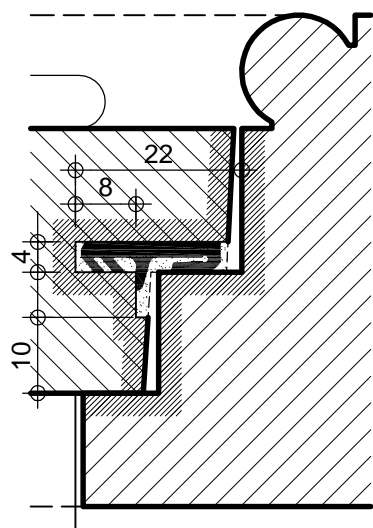
Etan 21 avec / met Profil type 3b



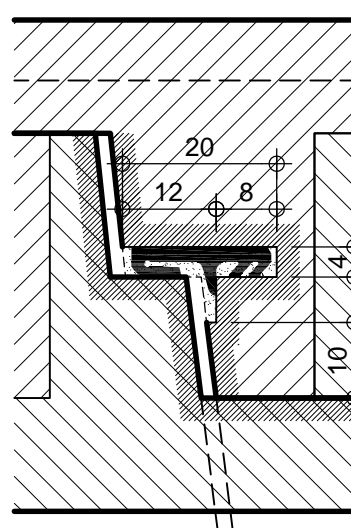
Etan 22 avec / met Profil type 3b



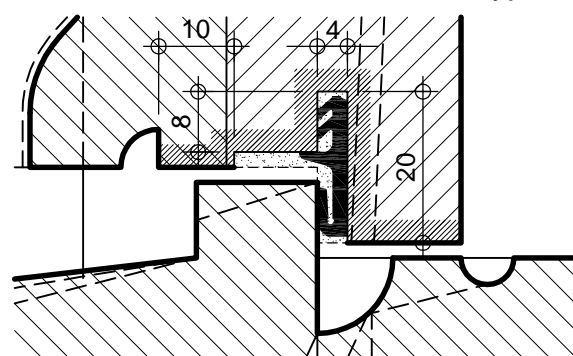
Etan 23 avec / met Profil type 1



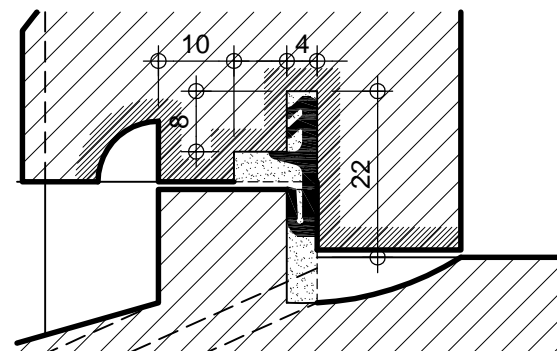
Etan 24 avec / met Profil type 1



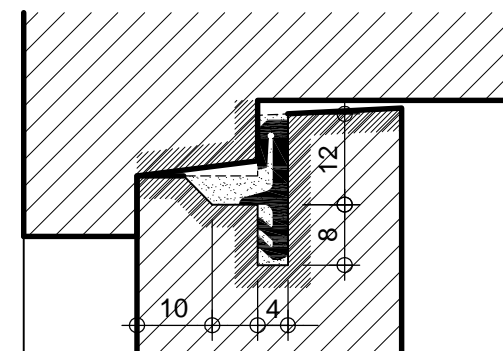
Etan 25 avec / met Profil type 1



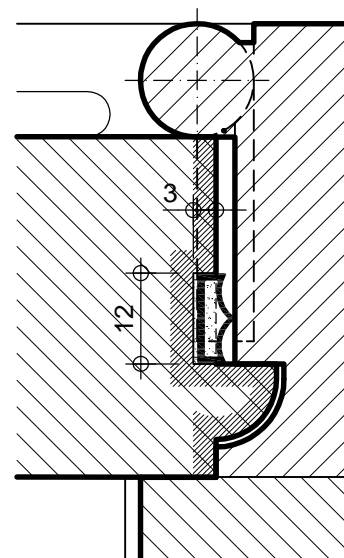
Etan 26 avec / met Profil type 1



Etan 27 avec / met Profil type 1



Etan 28 avec / met Profil type 3b



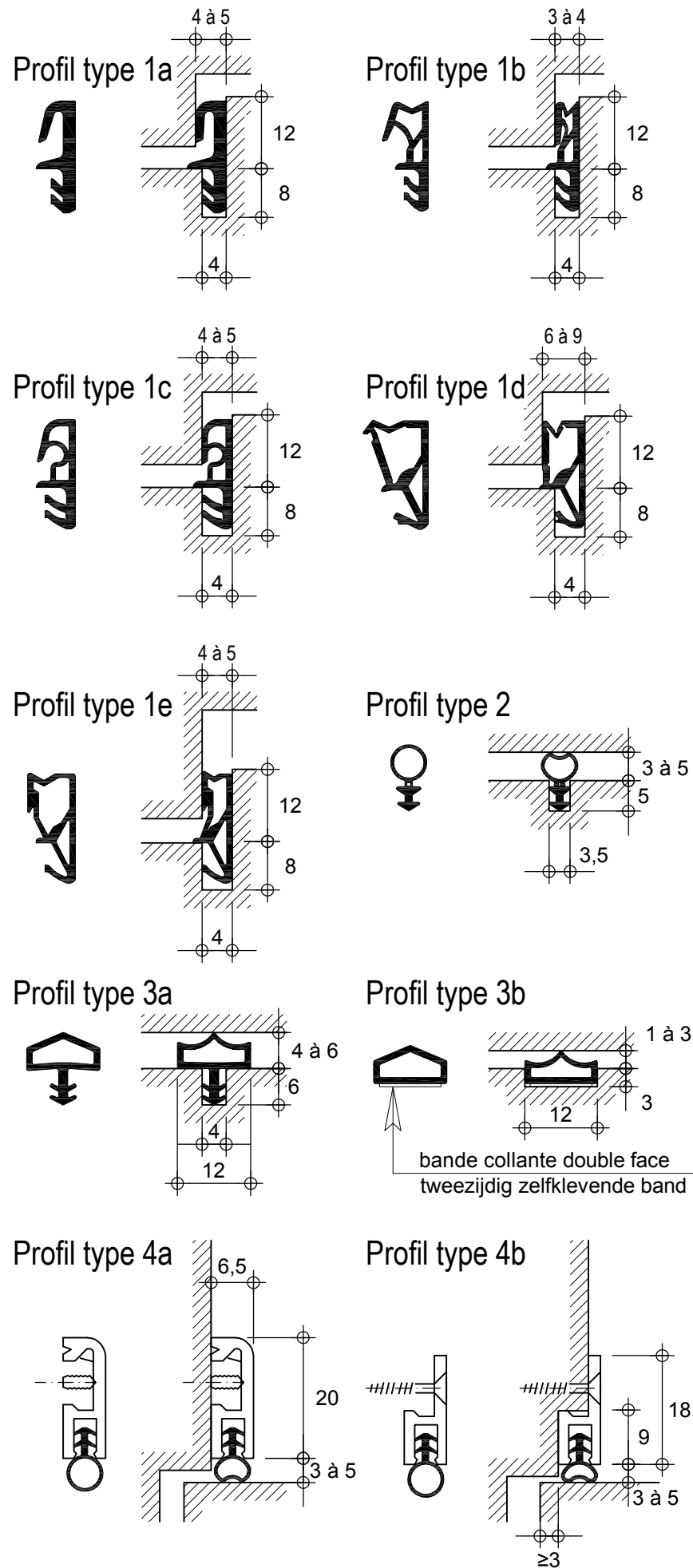
LEGENDE

- Gros-oeuvre / Ruwbouw
- Enduit décoratif / Sierpleister
- Plafonnage intérieur / Binnenbepleistering
- Section de bois enlevée / Houtensektie te verwijderen
- Bois résineux / Harshoudend hout
- Afzélia / Afzelia
- Chêne / Eik
- Mastic de vitrier / Krijt/lijnolie-mastiek
- Surfaces non peintes / Niet geverfde oppervlakken
- Métal / Metaal
- Verre / Glas
- Panneaux en fibres ciment / Vezelcementplaten

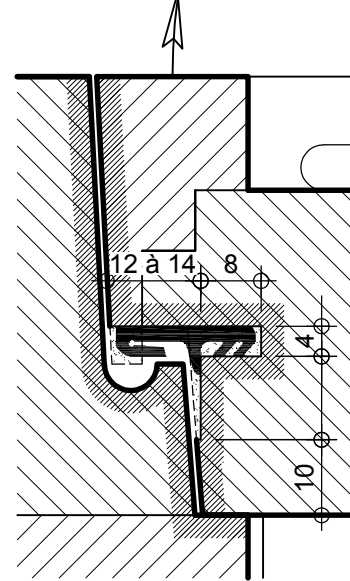
Fenêtres ouvrantes, basculantes & tombantes / Opendraaiende, kantel- en vallende ramen

GENERALITÉS - ÉTANCHÉITÉ À L'AIR ALGEMEENHEDEN - LUCHTDICHTHEID	modifications / aanpassingen a b c d	dat.: 10/05/2013 document ref.: D.14.3
--	--	---

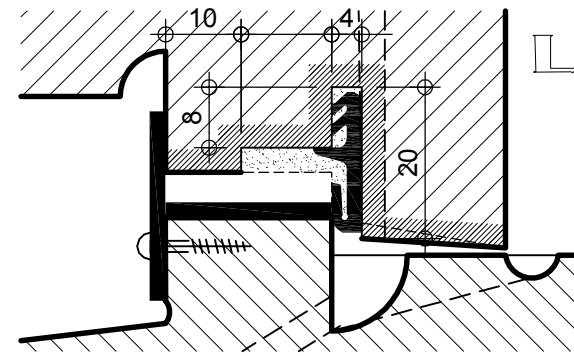
Types de profils - Profieltypes



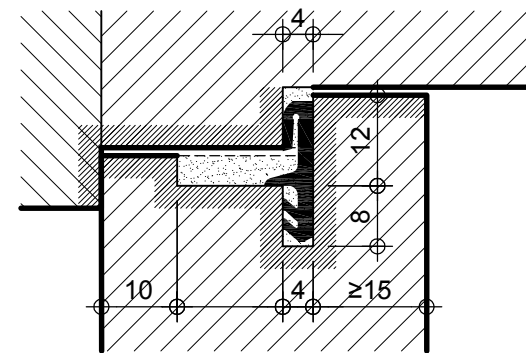
Etan 29
avec / met Profil type 1



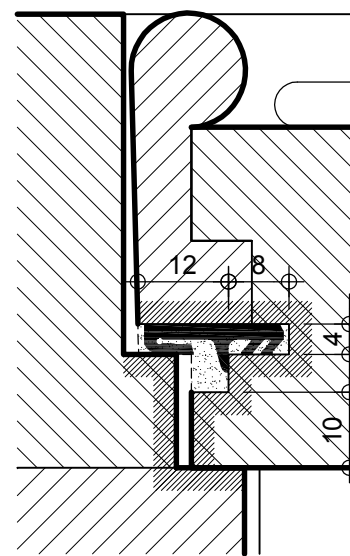
Etan 30
avec / met Profil type 1



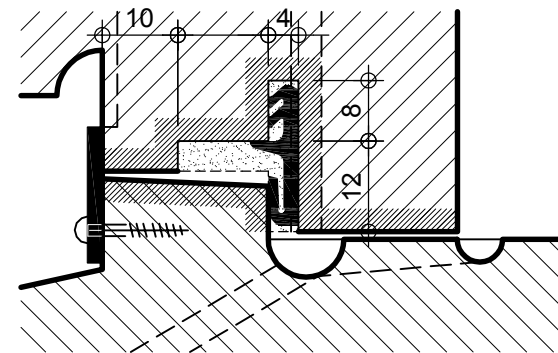
Etan 31
avec / met Profil type 1



Etan 32
avec / met Profil type 1



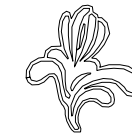
Etan 33
avec / met Profil type 1



Etan 34

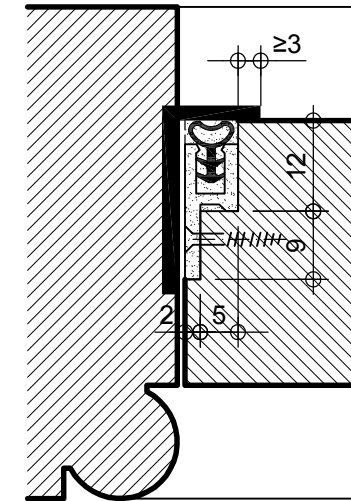
Sans profil;
étanchéité à l'air par kit
(voir CSChT02)

Zonder profiel;
luchtdichting d.m.v. kit
(zie bestek T02)



patrimoine classé en Région Bruxelles Capitale
LE LOGIS - FLOREAL
beschermd patrimonium in het Brussels Hoofdstedelijk Gewest

Etan 35
avec / met Profil type 4b



LEGENDE

- Gros-oeuvre / Ruwbouw
- Enduit décoratif / Sierpleister
- Plafonnage intérieur / Binnenbepleistering
- Section de bois enlevée / Houtensektie te verwijderen
- Bois résineux / Harshoudend hout
- Afzélia / Afzélia
- Chêne / Eik
- Mastic de vitrier / Krijt/lijnolie-mastiek
- Surfaces non peintes / Niet geverfde oppervlakken
- Métal / Metaal
- Verre / Glas
- Panneaux en fibres ciment / Vezelcementplaten

Fenêtres ouvrantes, basculantes & tombantes Opendraaiende, kantel- en vallende ramen

GENERALITÉS - ÉTANCHÉITÉ À L'AIR ALGEMEENHEDEN - LUCHTDICHTHEID

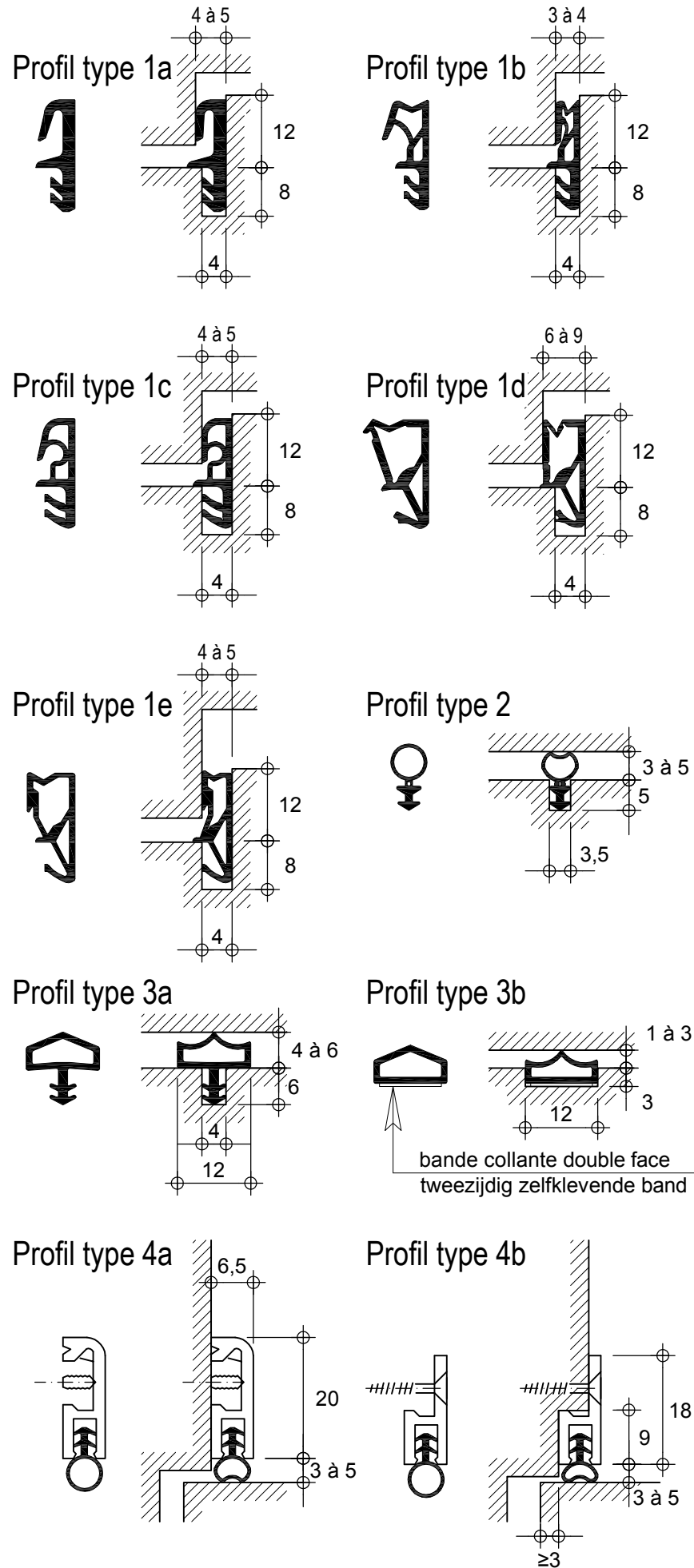
dressé par / opgemaakt door www.arsis.be

modifications / aanpassingen	dat.: 10/05/2013	document ref.:
a		
b		
c		
d		

D.14.4

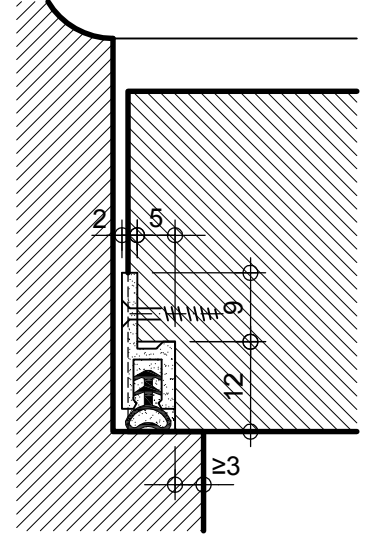
1:1

Types de profils - Profieltypes

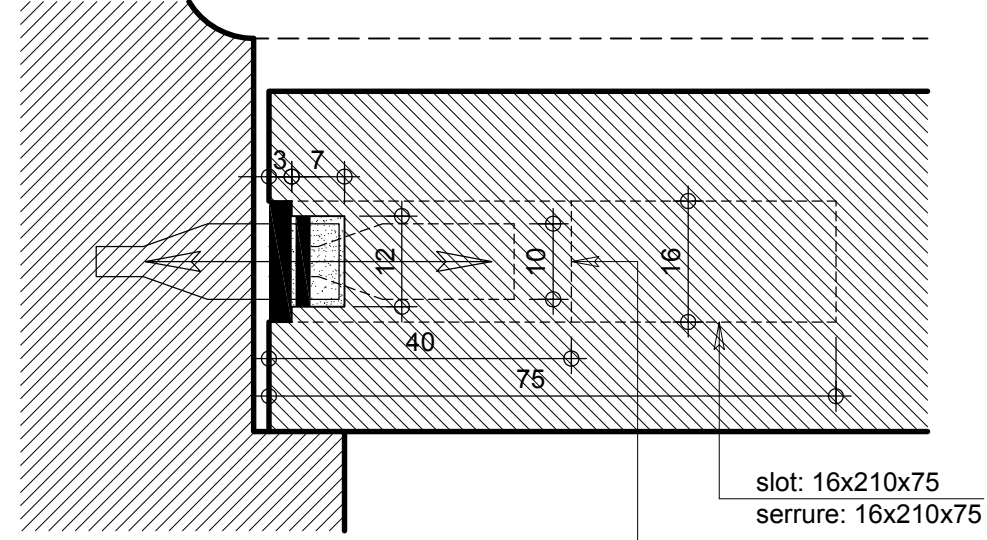


patrimoine classé en Région Bruxelles Capitale
LE LOGIS - FLOREAL
 beschermd patrimonium in het Brussels Hoofdstedelijk Gewest

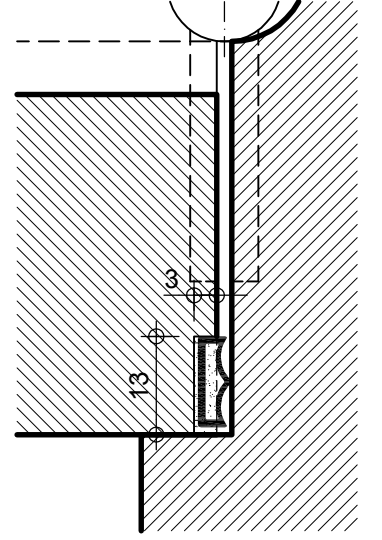
Etan 41
avec / met Profil type 4b



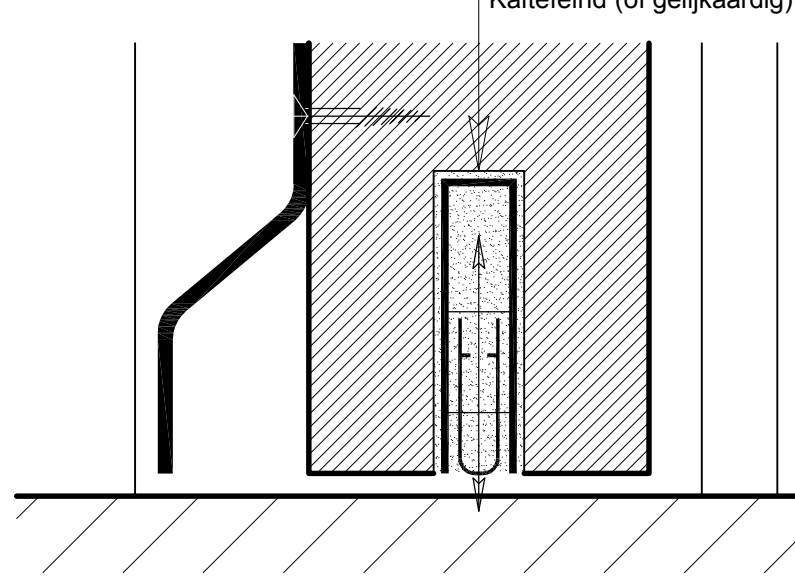
Etan 42
avec / met Profil type 4b



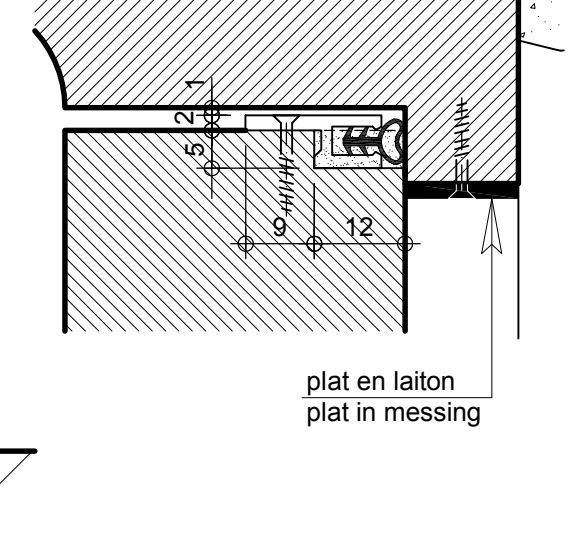
Etan 43
avec / met Profil type 3b



Etan 44



Etan 45
avec / met Profil type 4b



LEGENDE

- Gros-oeuvre / Ruwbouw
- Enduit décoratif / Sierpleister
- Plafonnage intérieur / Binnenbepleistering
- Section de bois enlevée / Houtensektie te verwijderen
- Bois résineux / Harshoudend hout
- Afzélia / Afzélia
- Chêne / Eik
- Mastic de vitrier / Krijt/lijnolie-mastiek
- Surfaces non peintes / Niet geverfde oppervlakken
- Métal / Metaal
- Verre / Glas
- Panneaux en fibres ciment / Vezelcementplaten

Portes - Deuren & Poorten

GENERALITÉS - ÉTANCHÉITÉ À L'AIR
ALGEMEENHEDEN - LUCHTDICHTHEID

dressé par / opgemaakt door www.arsis.be

modifications / aanpassingen	dat.: 10/05/2013	document ref.:
a		
b		
c		
d		D.14.5

1:1



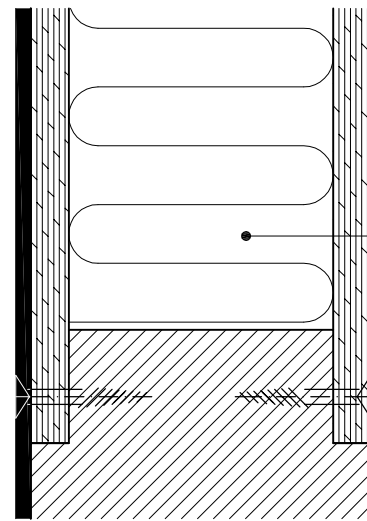
patrimoine classé en Région Bruxelles Capitale

LE LOGIS - FLOREAL

beschermd patrimonium in het Brussels Hoofdstedelijk Gewest

Isol 1

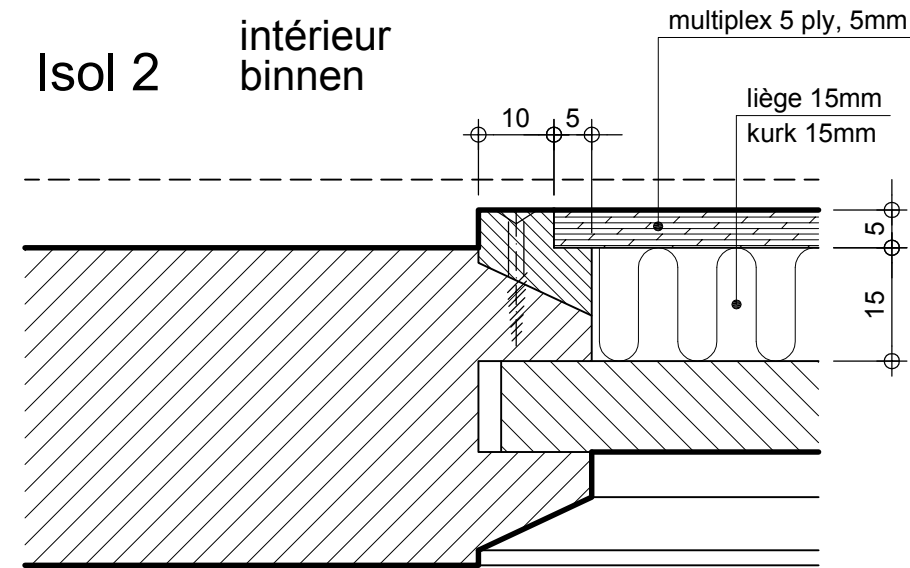
extérieur
buiten



intérieur
binnen

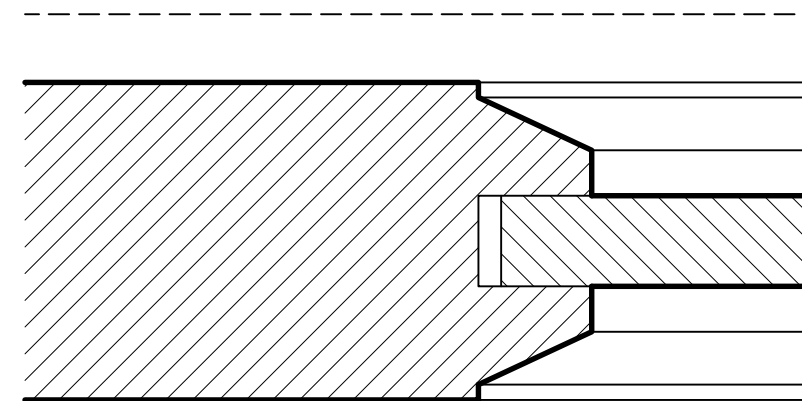
laine minérale
minerale wol

Isol 2 intérieur
binnen



Profil projeté - Ontwerpprofiel

extérieur
buiten




Profil originel - Oorspronkelijk profiel

LEGENDE

-  Gros-oeuvre
Ruwbouw
-  Enduit décoratif
Sierpleister
-  Plafonnage intérieur
Binnenbeploistering
-  Section de bois enlevée
Houtensectie te verwijderen
-  Bois résineux
Harshoudend hout
-  Afzélia
Afzelia
-  Chêne
Eik
-  Mastic de vitrier
Krijt/lijnolie-mastiek
-  Surfaces non peintes
Niet geverfde oppervlakken
-  Métal
Metaal
-  Verre
Glas
-  Panneaux en fibres ciment
Vezelcementplaten
-  Isolation thermique
Thermische isolatie

1:1

GENÉRALITÉS - ISOLATION
ALGEMEENHEDEN - ISOLATIE

dressé par / opgemaakt door  www.arsis.be

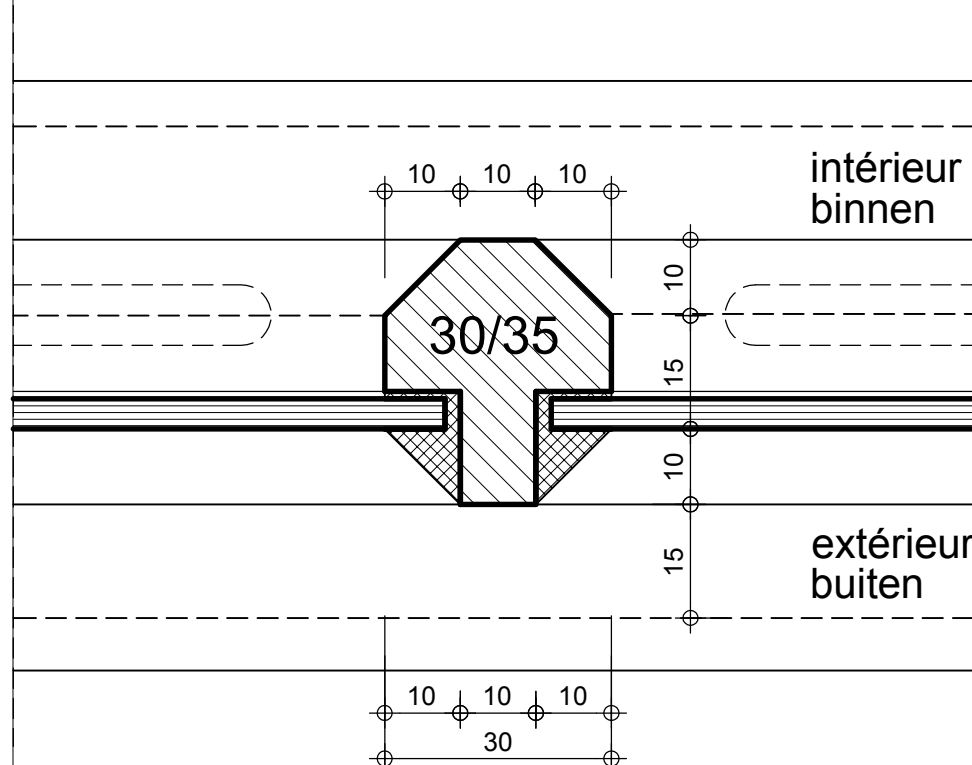
modifications / aanpassingen	dat.: 30/03/2002	document ref.:
a Réédition / Heruitgave	10/05/2013	D.15.1
b Réédition / Heruitgave	31/10/2013	
c		
d		



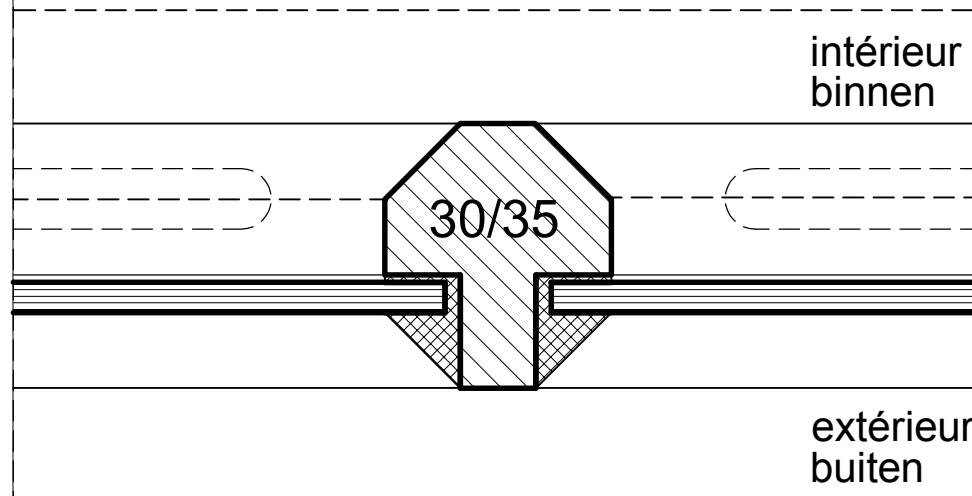
patrimoine classé en Région Bruxelles Capitale

LE LOGIS - FLOREAL

beschermd patrimonium in het Brussels Hoofdstedelijk Gewest



Profil originel - Oorspronkelijke profiel



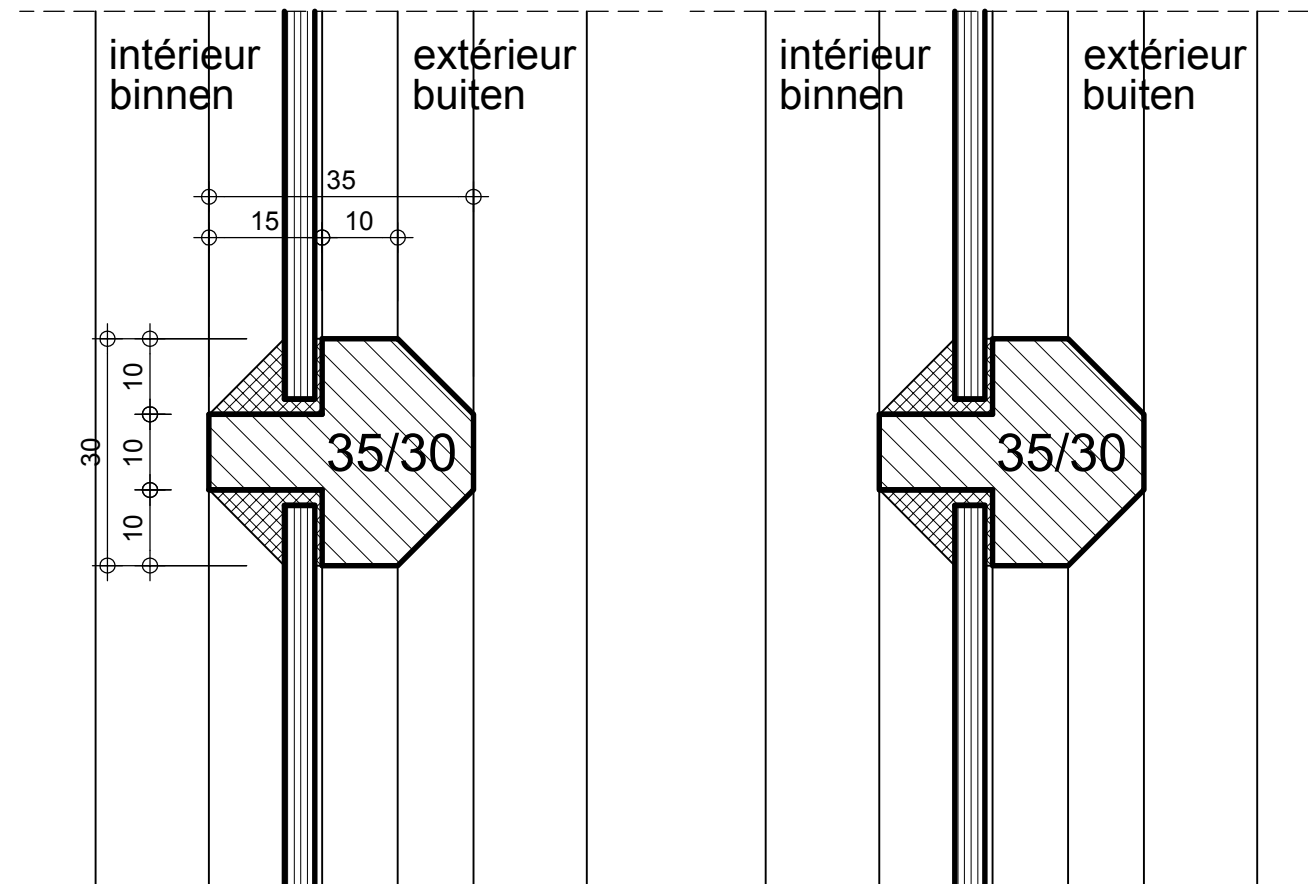
Profil projeté - Ontwerpprofiel

Modifications autorisées

Toegelaten wijzigingen :

- Vitr2, Vitr3 (voir/zie doc.D.12.1)

Coupes horizontales - Horizontale doorsneden



Profil originel
Oorspronkelijke profiel

Profil projeté - Ontwerpprofiel

Modifications autorisées

Toegelaten wijzigingen :

- Vitr2 (voir/zie doc.D.12.1)

Coupes verticales - Vertikale doorsneden

LEGENDE

- Gros-oeuvre
Ruwbouw
- Enduit décoratif
Sierpleister
- Plafonnage intérieur
Binnenbepleistering
- Section de bois enlevée
Houtensectie te verwijderen
- Bois résineux
Harshoudend hout
- Afzélia
Afzélia
- Chêne
Eik
- Mastic de vitrier
Krijt/lijolie-mastiek
- Surfaces non peintes
Niet geverfde oppervlakken
- Métal
Metaal
- Verre
Glas
- Panneaux en fibres ciment
Vezelcementplaten

1:1

CROISILLONS
KRUISHOUTEN

dressé par / opgemaakt door www.arsis.be

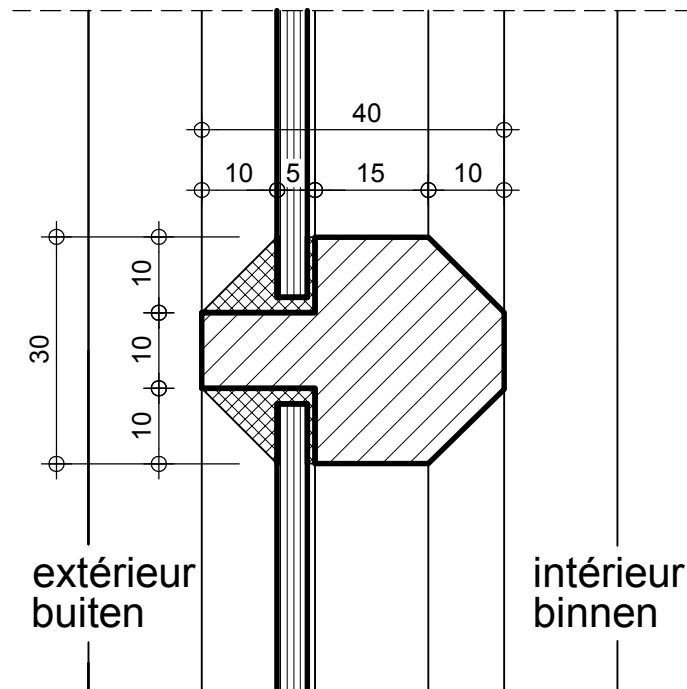
modifications / aanpassingen	dat. : 30/03/2002	document ref. :
a Réédition / Heruitgave	10/05/2013	D.21.01/1
b Réédition / Heruitgave	31/10/2013	
c		
d		



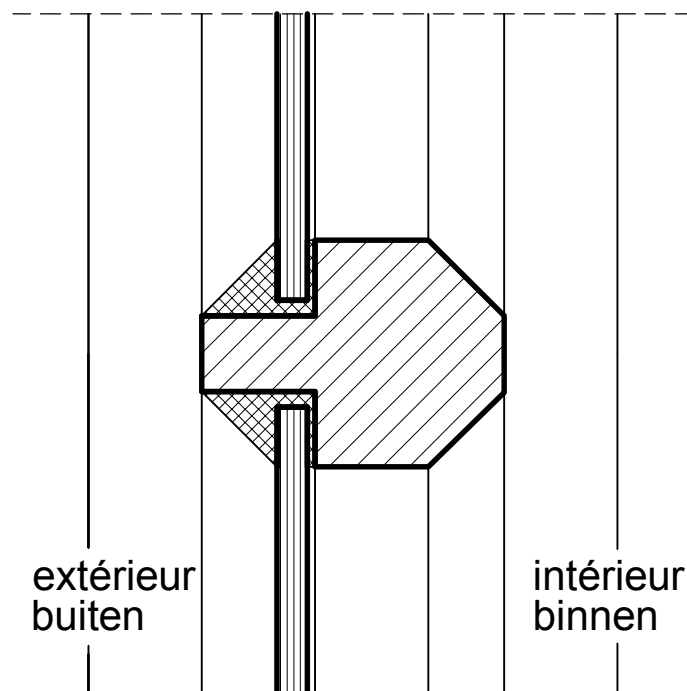
patrimoine classé en Région Bruxelles Capitale

LE LOGIS - FLOREAL

beschermd patrimonium in het Brussels Hoofdstedelijk Gewest



Profil originel - Oorspronkelijke profiel



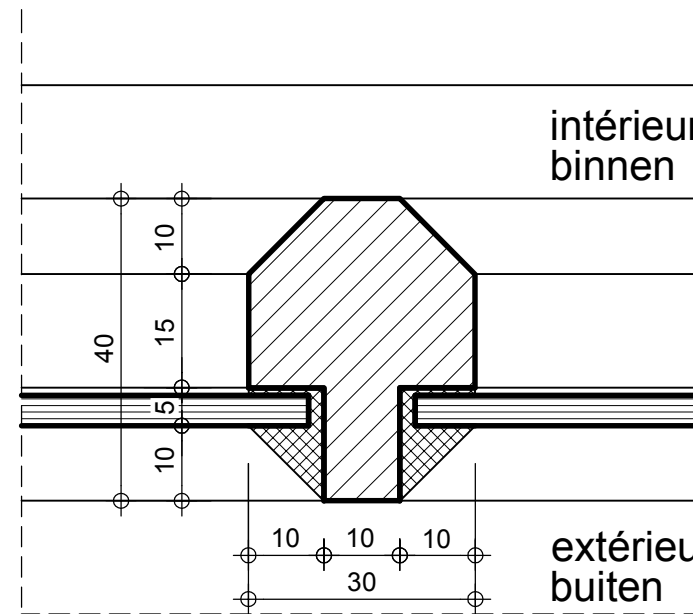
Profil projeté - Ontwerpprofiel

Modifications autorisées

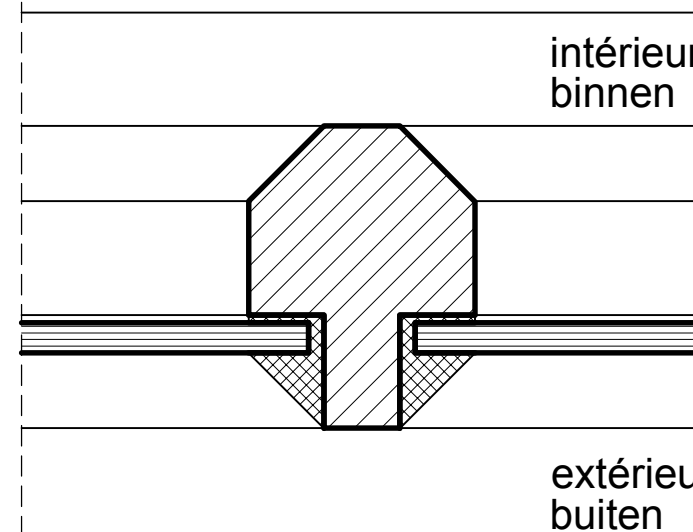
Toegelaten wijzigingen :

- Vitr2, Vitr3 (voir/zie doc.D.12.1)

Coupes verticales - Vertikale doorsneden



Profil originel - Oorspronkelijke profiel



Profil projeté - Ontwerpprofiel

Modifications autorisées

Toegelaten wijzigingen :

- Vitr2, Vitr3 (voir/zie doc.D.12.1)

Coupes horizontales - Horizontale doorsneden

LEGENDE

- Gros-oeuvre
Ruwbouw
- Enduit décoratif
Sierpleister
- Plafonnage intérieur
Binnenbepleistering
- Section de bois enlevée
Houtensectie te verwijderen
- Bois résineux
Harshoudend hout
- Afzélia
Afzélia
- Chêne
Eik
- Mastic de vitrier
Krijt/lijnolie-mastiek
- Surfaces non peintes
Niet geverfde oppervlakken
- Métal
Metaal
- Verre
Glas
- Panneaux en fibres ciment
Vezelcementplaten

1:1

**CROISILLONS
KRUISHOUTEN**

dressé par / opgemaakt door www.arsis.be

modifications / aanpassingen	dat.:	30/03/2002	document ref.:
a Réédition / Heruitgave		10/05/2013	
b Réédition / Heruitgave		31/10/2013	
c			
d			

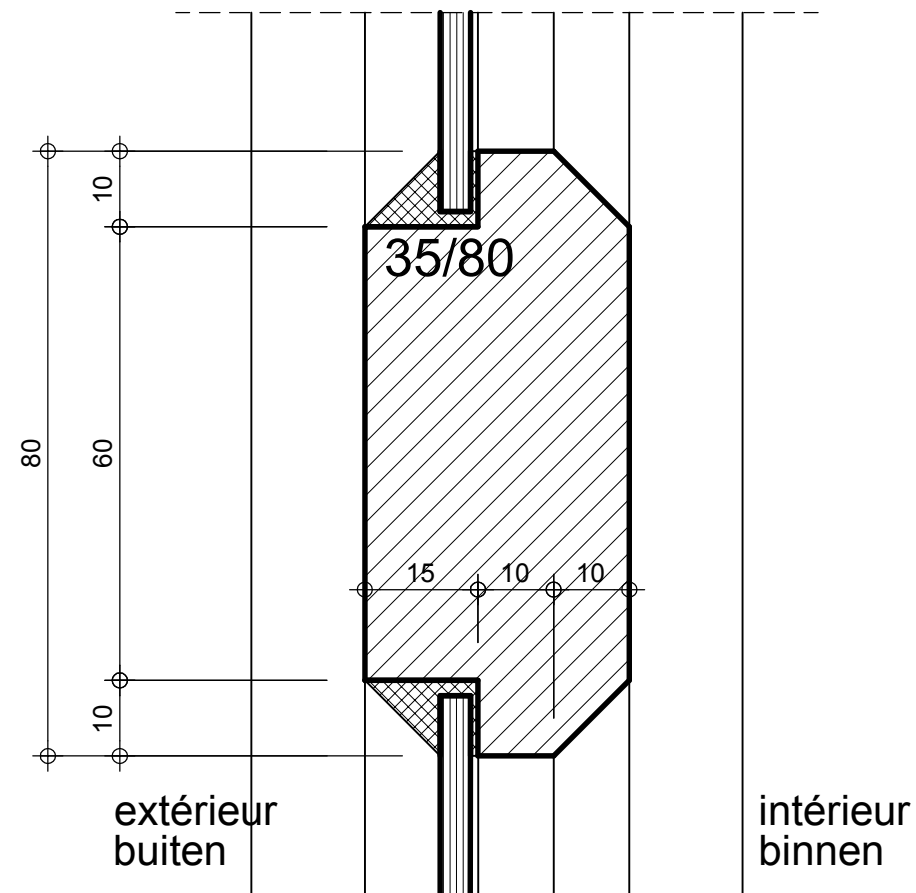
D.21.01/2



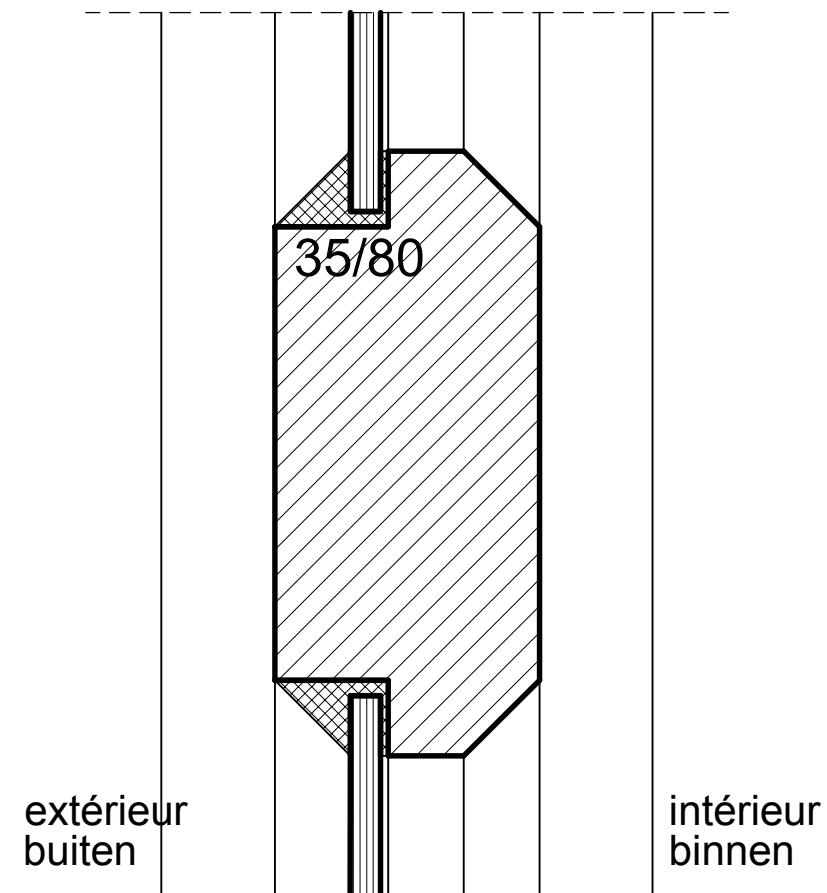
patrimoine classé en Région Bruxelles Capitale

LE LOGIS - FLOREAL

beschermd patrimonium in het Brussels Hoofdstedelijk Gewest



Profil original
Oorspronkelijke profiel



Profil projeté - Ontwerpprofiel

Modifications autorisées

Toegelaten wijzigingen :

- Vitr2, Vitr3 (voir/zie doc.D.12.1)

LEGENDE

	Gros-oeuvre Ruwbouw
	Enduit décoratif Sierpleister
	Plafonnage intérieur Binnenbepleistering
	Section de bois enlevée Houtensectie te verwijderen
	Bois résineux Harshoudend hout
	Afzélia Afzélia
	Chêne Eik
	Mastic de vitrier Krijt/lijolie-mastiek
	Surfaces non peintes Niet geverfde oppervlakken
	Métal Metaal
	Verre Glas
	Panneaux en fibres ciment Vezelcementplaten

1:1

CROISILLONS
KRUISHOUTEN

dressé par / opgemaakt door www.arsis.be

modifications / aanpassingen	dat. : 30/03/2002	document ref. :
a Réédition / Heruitgave	10/05/2013	
b Réédition / Heruitgave	31/10/2013	
c		
d		

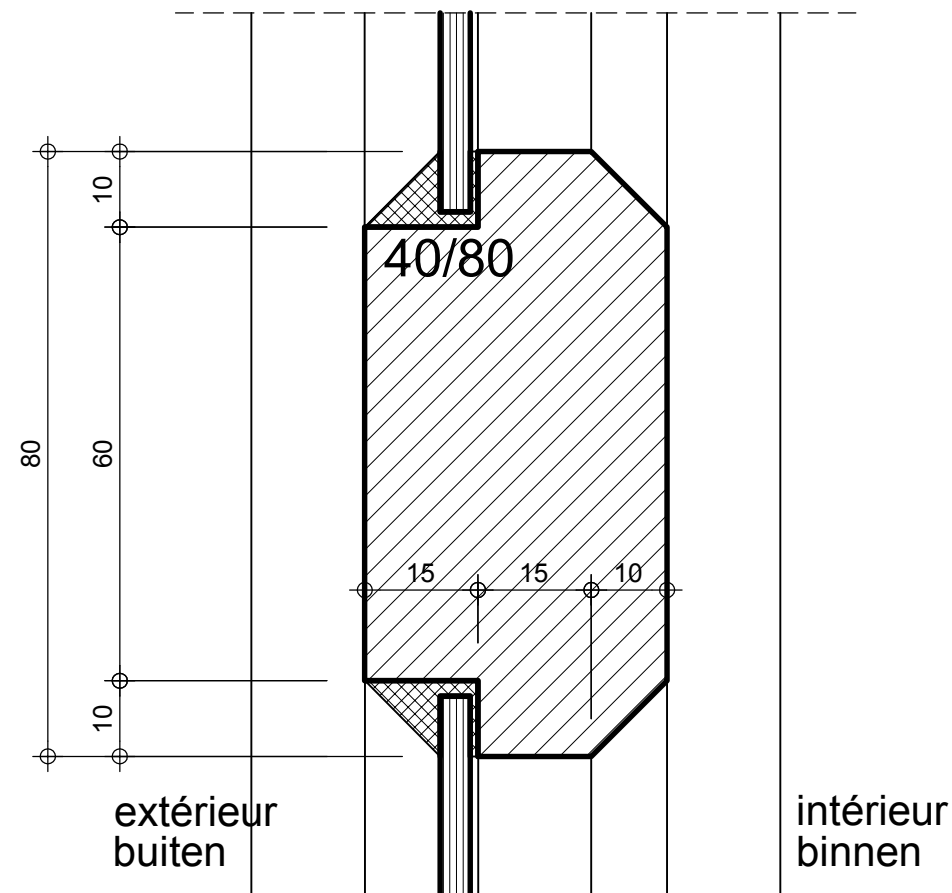
D.21.02/1



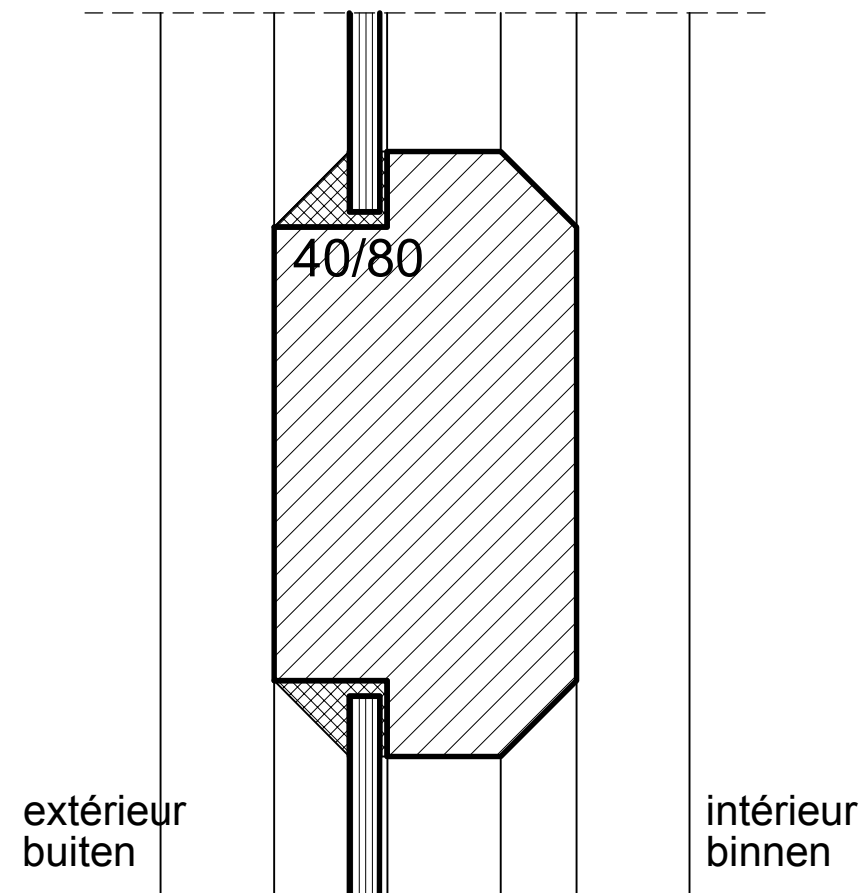
patrimoine classé en Région Bruxelles Capitale

LE LOGIS - FLOREAL

beschermd patrimonium in het Brussels Hoofdstedelijk Gewest



Profil original
Oorspronkelijke profiel



Profil projeté - Ontwerpprofiel

Modifications autorisées

Toegelaten wijzigingen :

- Vitr2, Vitr3 (voir/zie doc.D.12.1)

LEGENDE

	Gros-oeuvre Ruwbouw
	Enduit décoratif Sierpleister
	Plafonnage intérieur Binnenbepleistering
	Section de bois enlevée Houtensektie te verwijderen
	Bois résineux Harshoudend hout
	Afzélia Afzelia
	Chêne Eik
	Mastic de vitrier Krijt/lijnolie-mastiek
	Surfaces non peintes Niet geverfde oppervlakken
	Métal Metaal
	Verre Glas
	Panneaux en fibres ciment Vezelcementplaten

1:1

CROISILLONS
KRUISHOUTEN

dressé par / opgemaakt door www.arsis.be

modifications / aanpassingen	dat. : 30/03/2002	document ref. :
a Réédition / Heruitgave	10/05/2013	
b Réédition / Heruitgave	31/10/2013	
c		
d		

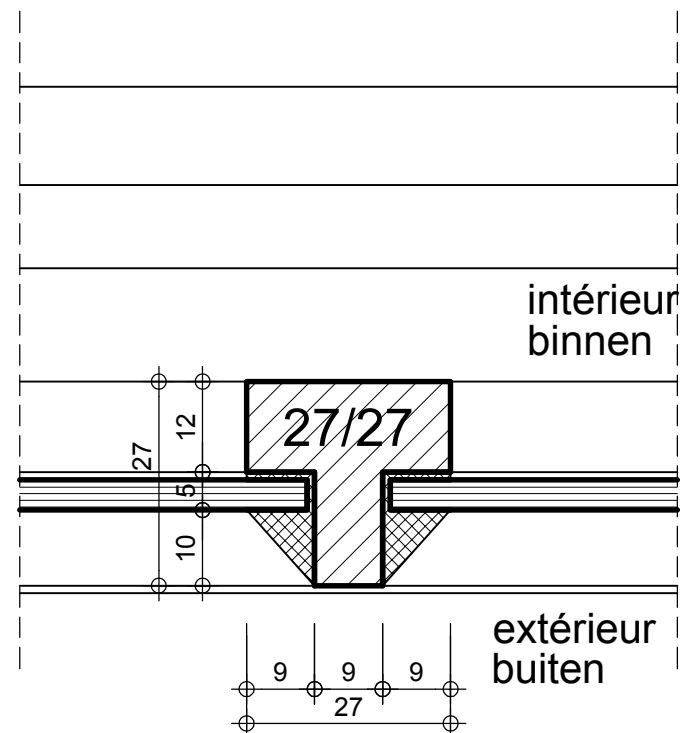
D.21.02/2



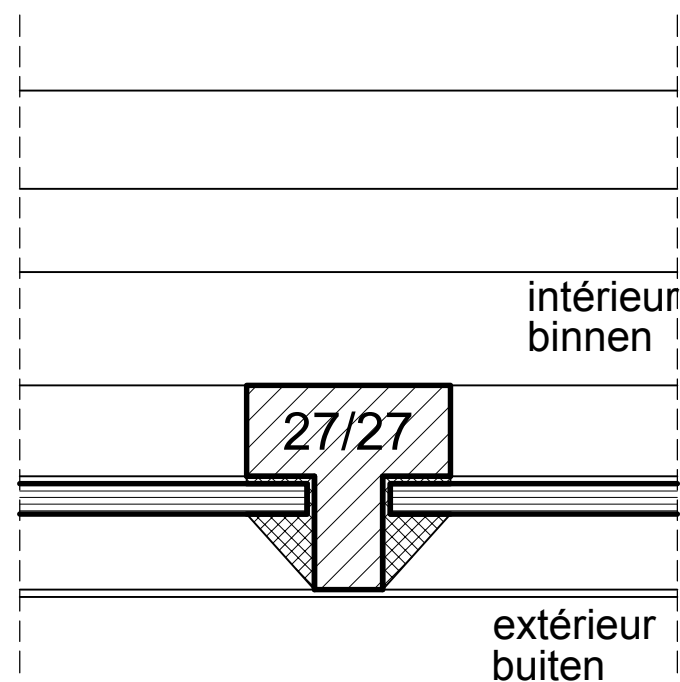
patrimoine classé en Région Bruxelles Capitale

LE LOGIS - FLOREAL

beschermd patrimonium in het Brussels Hoofdstedelijk Gewest

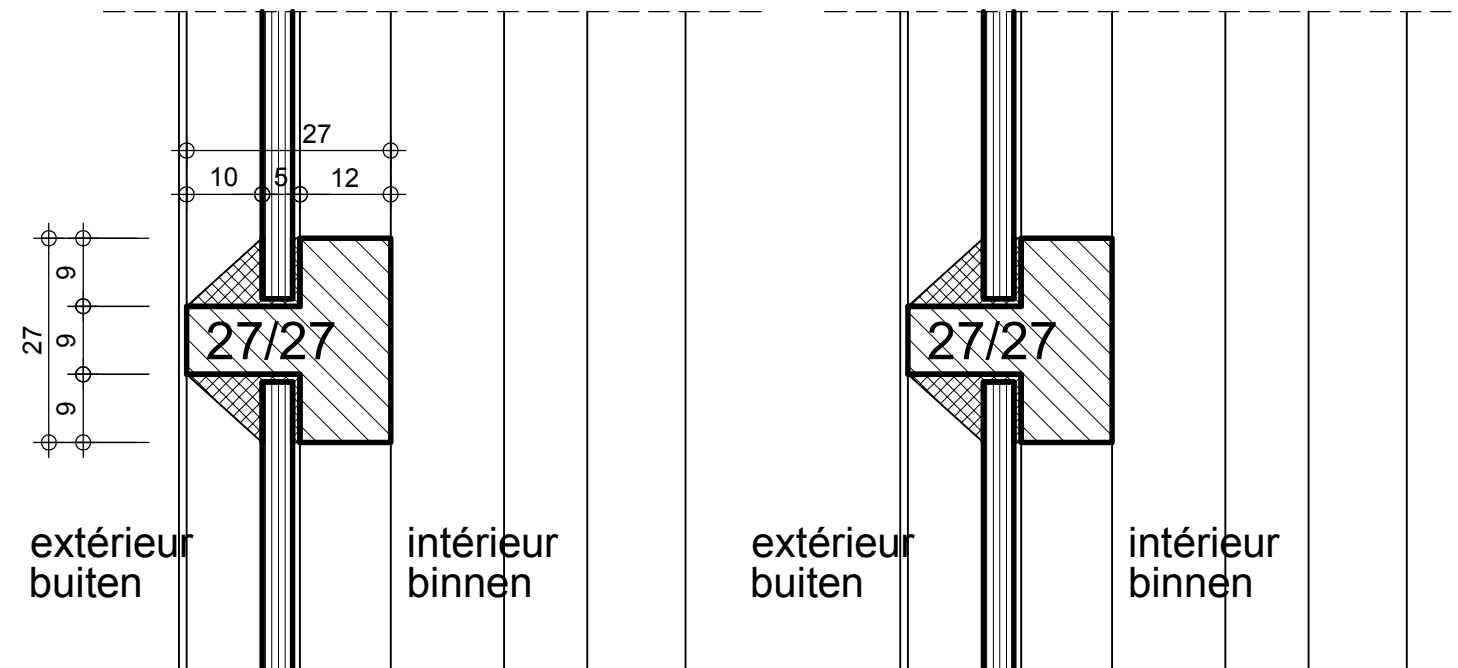


Profil originel - Oorspronkelijke profiel



Profil projeté
Ontwerpprofiel

Coupes horizontales - Horizontale doorsneden



Profil originel
Oorspronkelijke profiel

Profil projeté - Ontwerpprofiel

Modifications autorisées
Toegelaten wijzigingen :
• Vitre2 (voir/zie doc.D.12.1)

Coupes verticales - Vertikale doorsneden

LEGENDE

- Gros-oeuvre
Ruwbouw
- Enduit décoratif
Sierpleister
- Plafonnage intérieur
Binnenbepleistering
- Section de bois enlevée
Houtensectie te verwijderen
- Bois résineux
Harshoudend hout
- Afzélia
Afzélia
- Chêne
Eik
- Mastic de vitrier
Krijt/lijnolie-mastiek
- Surfaces non peintes
Niet geverfde oppervlakken
- Métal
Metaal
- Verre
Glas
- Panneaux en fibres ciment
Vezelcementplaten

1:1

CROISILLONS
KRUISHOUTEN

dressé par / opgemaakt door www.arsis.be

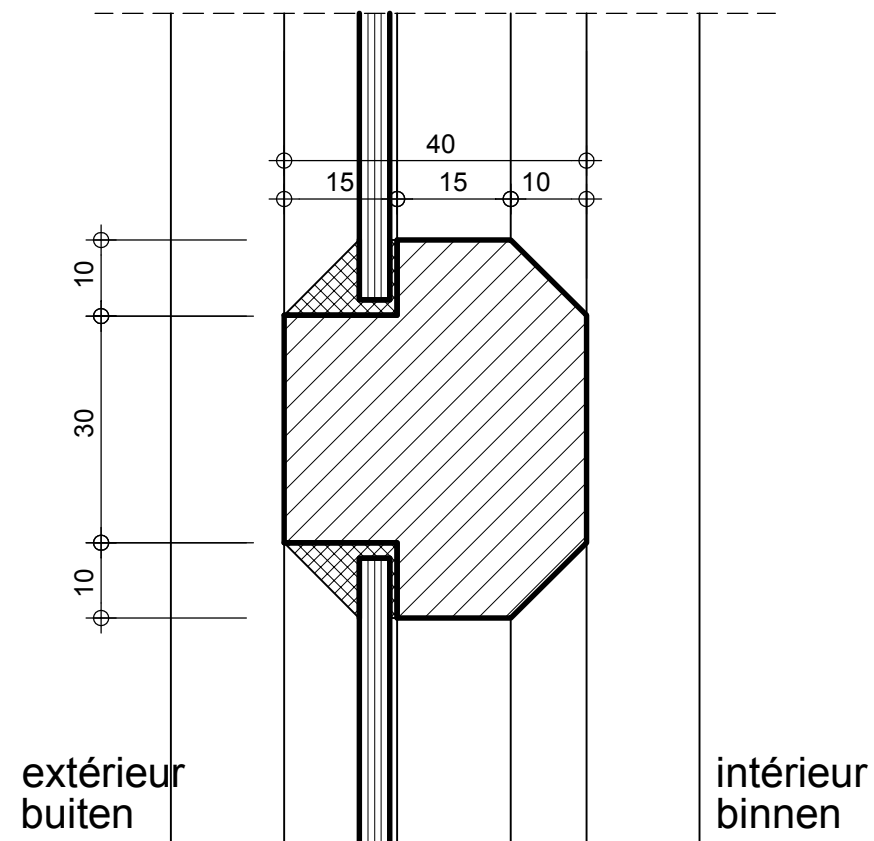
modifications / aanpassingen	dat.: 30/03/2002	document ref.:
a Réédition / Heruitgave	10/05/2013	D.21.03
b Réédition / Heruitgave	31/10/2013	
c		
d		



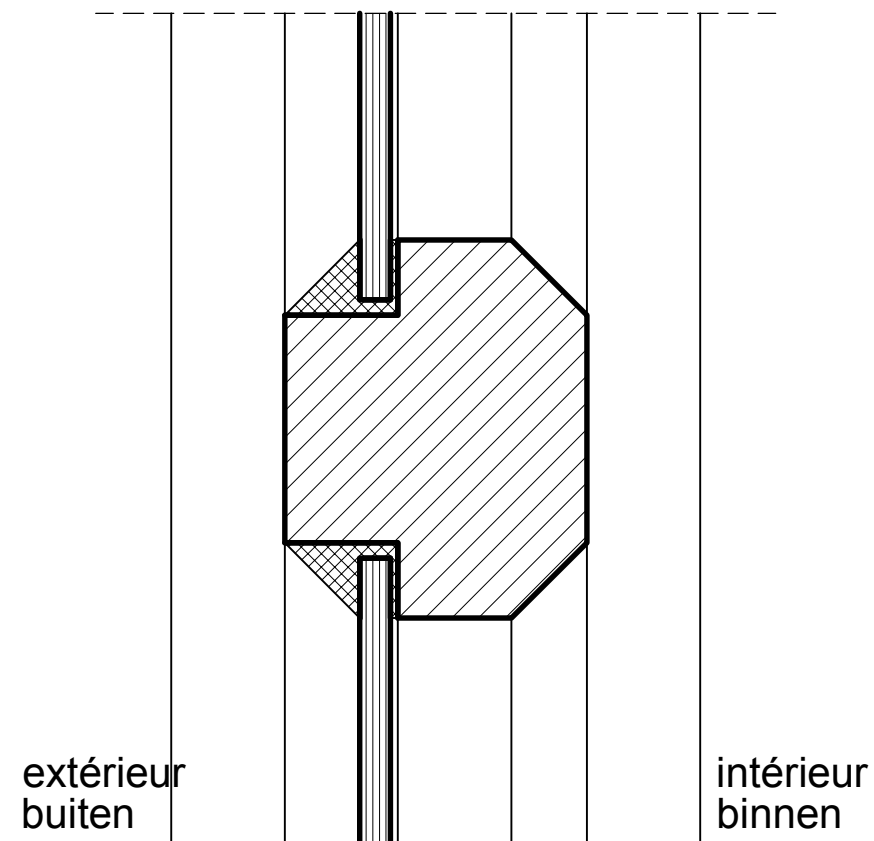
patrimoine classé en Région Bruxelles Capitale

LE LOGIS - FLOREAL

beschermd patrimonium in het Brussels Hoofdstedelijk Gewest



Profil originel
Oorspronkelijke profiel



Profil projeté - Ontwerpprofiel

Modifications autorisées

Toegelaten wijzigingen :

- Vitr2, Vitr3 (voir/zie doc.D.12.1)

LEGENDE

	Gros-oeuvre Ruwbouw
	Enduit décoratif Sierpleister
	Plafonnage intérieur Binnenbepleistering
	Section de bois enlevée Houtensectie te verwijderen
	Bois résineux Harshoudend hout
	Afzélia Afzélia
	Chêne Eik
	Mastic de vitrier Krijt/lijnolie-mastiek
	Surfaces non peintes Niet geverfde oppervlakken
	Métal Metaal
	Verre Glas
	Panneaux en fibres ciment Vezelcementplaten

1:1

CROISILLONS
KRUISHOUTEN

dressé par / opgemaakt door www.arsis.be

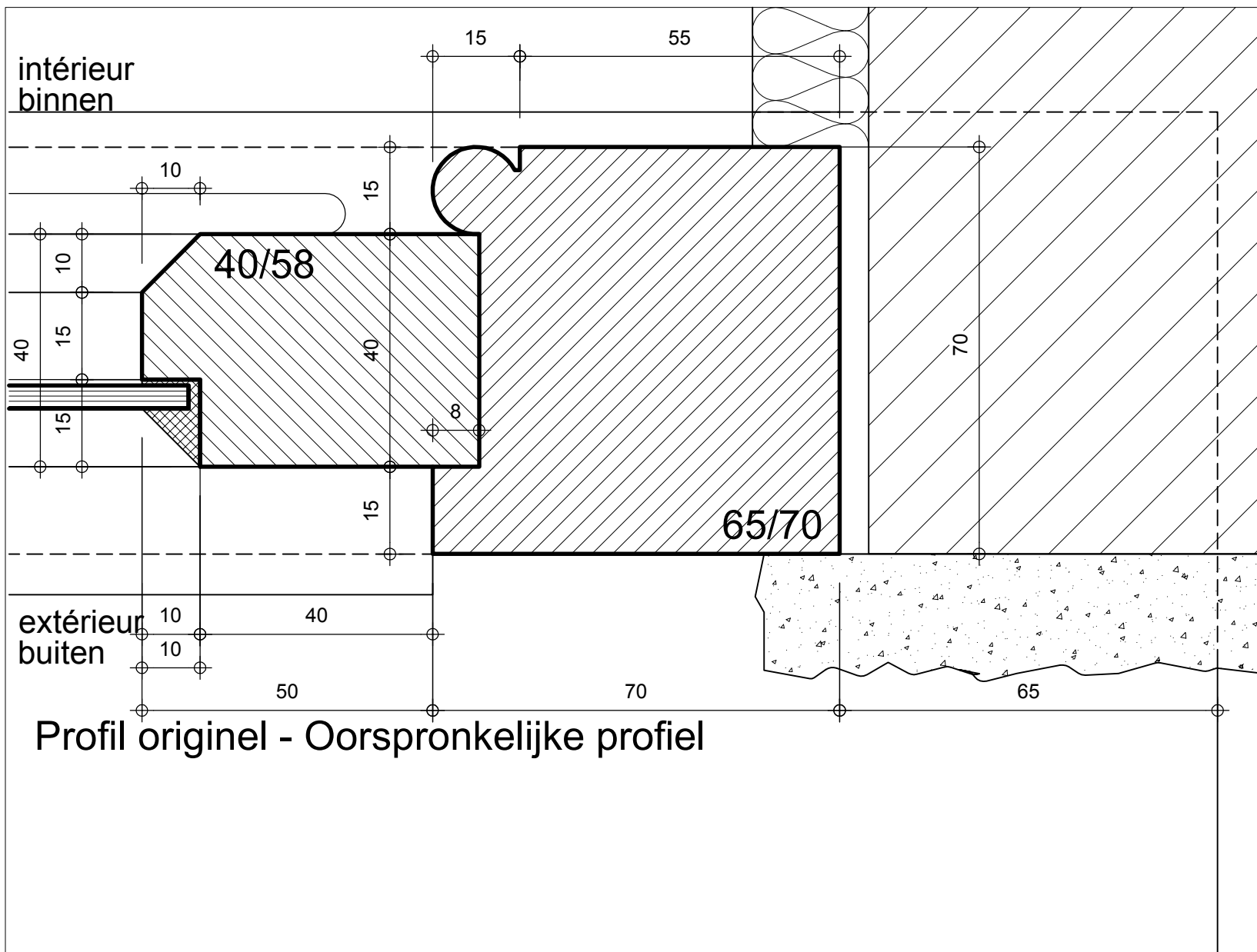
modifications / aanpassingen	dat. : 30/03/2002	document ref. :
a Réédition / Heruitgave	10/05/2013	D.21.04
b Réédition / Heruitgave	31/10/2013	
c		
d		



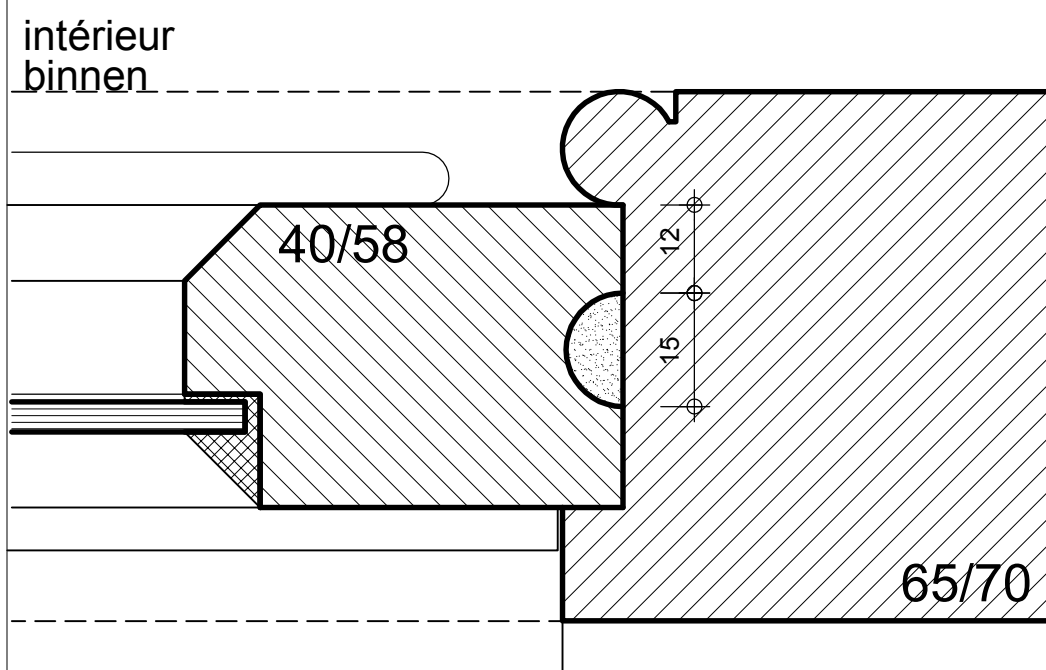
patrimoine classé en Région Bruxelles Capitale

LE LOGIS - FLOREAL

beschermd patrimonium in het Brussels Hoofdstedelijk Gewest



Profil originel - Oorspronkelijke profiel



Profil projeté - Ontwerpprofiel

Modifications autorisées

Toegelaten wijzigingen :

- Vitr2, Vitr3 (voir/zie doc.D.12.1)

LEGENDE

- Gros-oeuvre
Ruwbouw
- Enduit décoratif
Sierpleister
- Plafonnage intérieur
Binnenbepleistering
- Section de bois enlevée
Houtensectie te verwijderen
- Bois résineux
Harshoudend hout
- Afzélia
Afzélia
- Chêne
Eik
- Mastic de vitrier
Krijt/lijnolie-mastiek
- Surfaces non peintes
Niet geverfde oppervlakken
- Métal
Metaal
- Verre
Glas
- Panneaux en fibres ciment
Vezelcementplaten
- Isolation thermique
Thermische isolatie

1:1

**FENETRES FIXES
VASTE RAMEN**

dressé par / opgemaakt door www.arsis.be

modifications / aanpassingen	dat. : 30/03/2002	document ref. :
a Réédition / Heruitgave	10/05/2013	D.22.01/3
b Réédition / Heruitgave	31/10/2013	
c		
d		

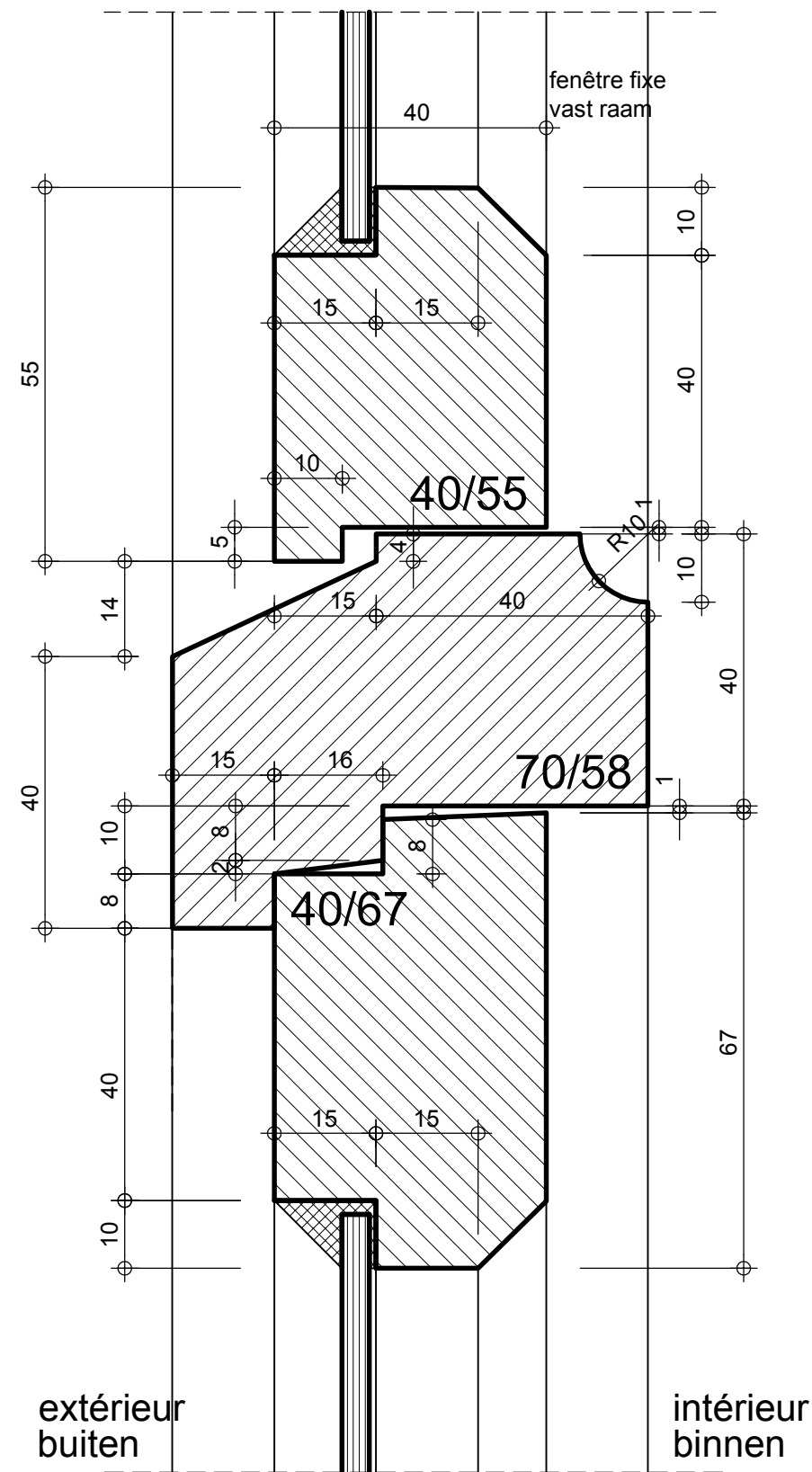


patrimoine classé en Région Bruxelles Capitale

LE LOGIS - FLOREAL

beschermd patrimonium in het Brussels Hoofdstedelijk Gewest

Profil original - Oorspronkelijke profiel



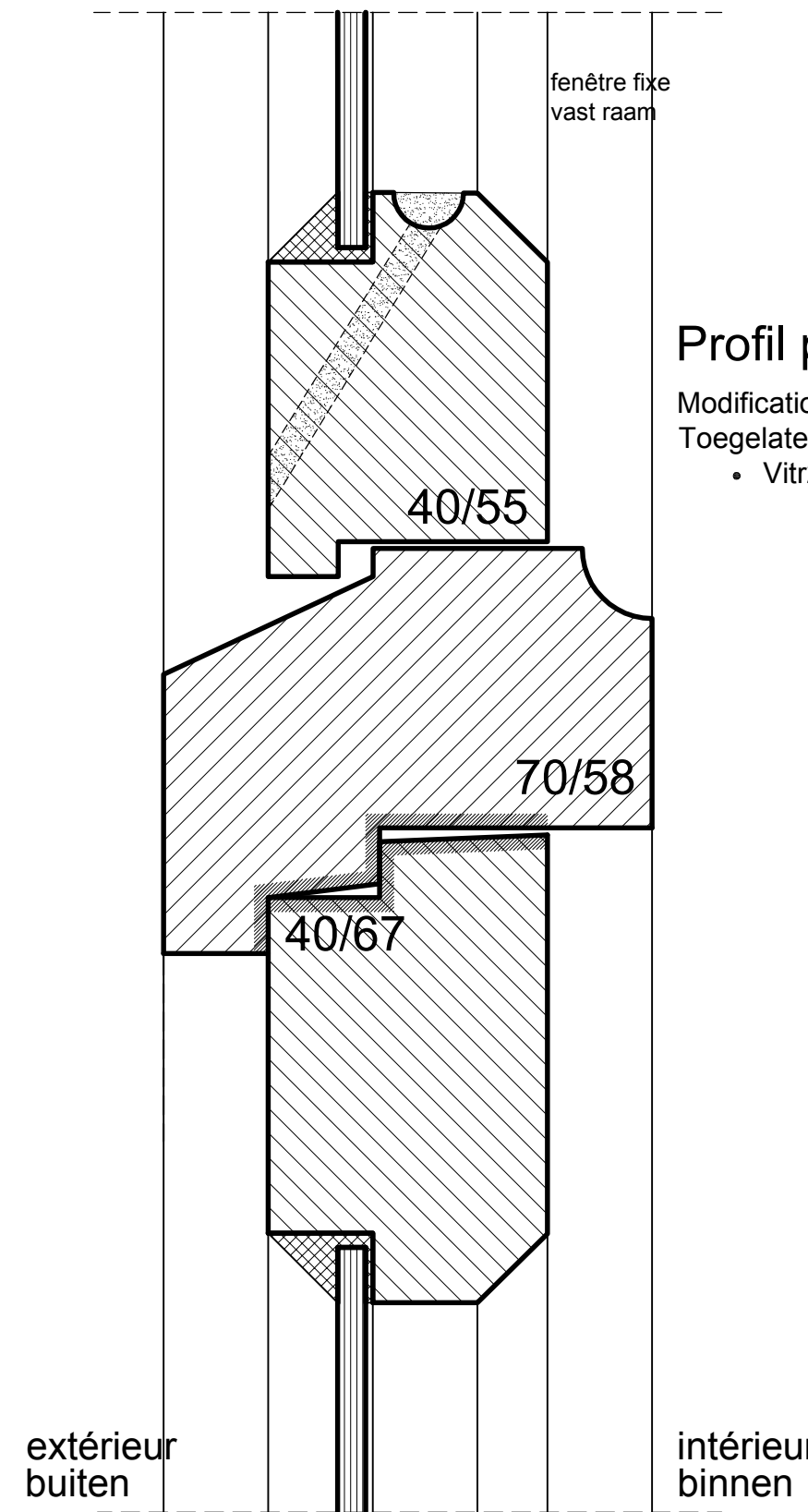
fenêtre fixe
vast raam

Profil projeté - Ontworpen profiel

Modifications autorisées

Toegelaten wijzigingen :

- Vitr2, Vitr3 (voir/zie doc.D.12.1)



LEGENDE

- Gros-oeuvre
Ruwbouw
- Enduit décoratif
Sierpleister
- Plafonnage intérieur
Binnenbepleistering
- Section de bois enlevée
Houtensectie te verwijderen
- Bois résineux
Harshoudend hout
- Afzélia
Afzelia
- Chêne
Eik
- Mastic de vitrier
Krijt/lijnolie-mastiek
- Surfaces non peintes
Niet geverfde oppervlakken
- Métal
Metaal
- Verre
Glas
- Panneaux en fibres ciment
Vezelcementplaten
- Isolation thermique
Thermische isolatie

1:1

FENÊTRES FIXES
VASTE RAMEN

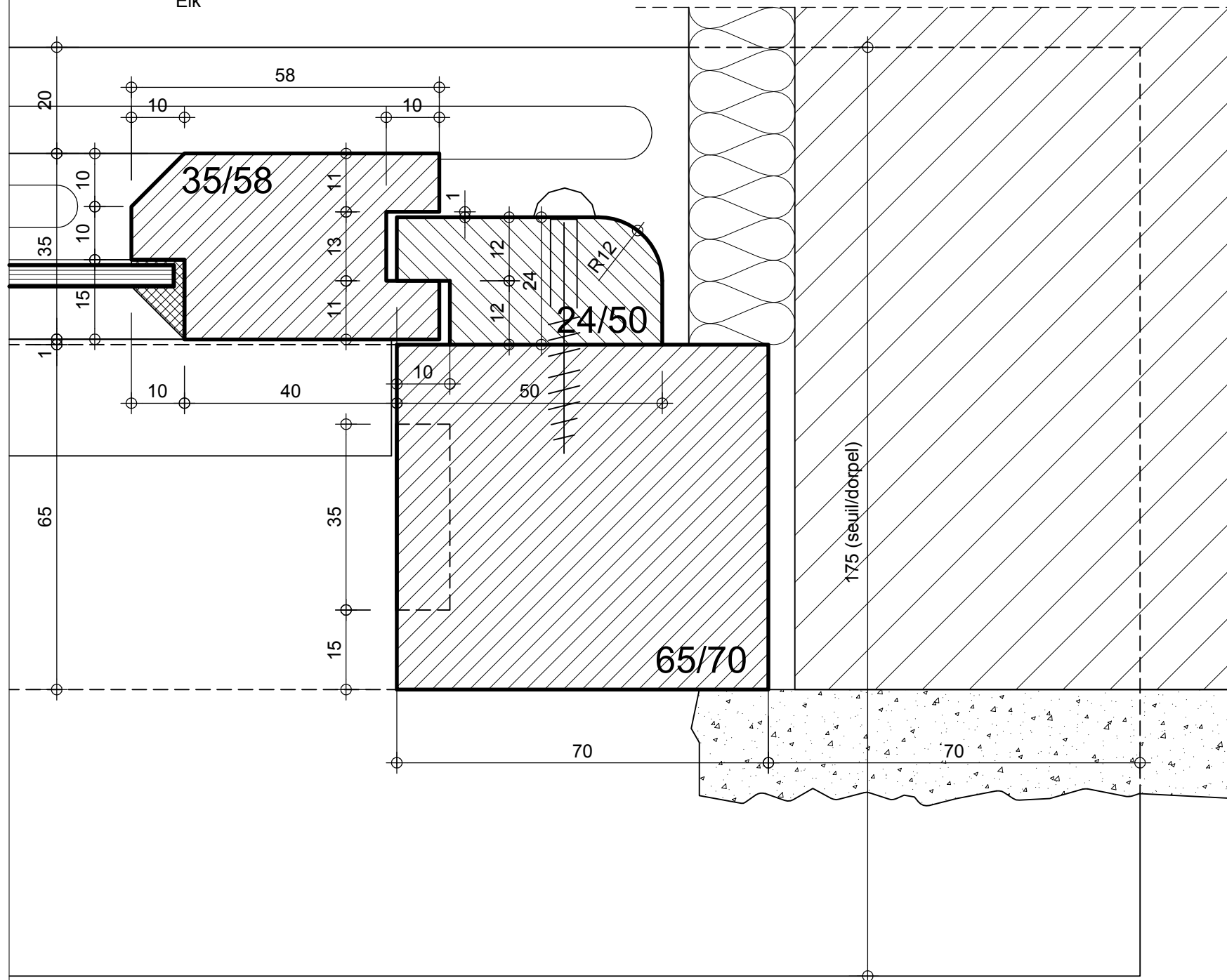
dressé par / opgemaakt door www.arsis.be

modifications / aanpassingen	dat. : 30/03/2002	document ref. :
a Réédition / Heruitgave	10/05/2013	
b Réédition / Heruitgave	31/10/2013	
c		
d		

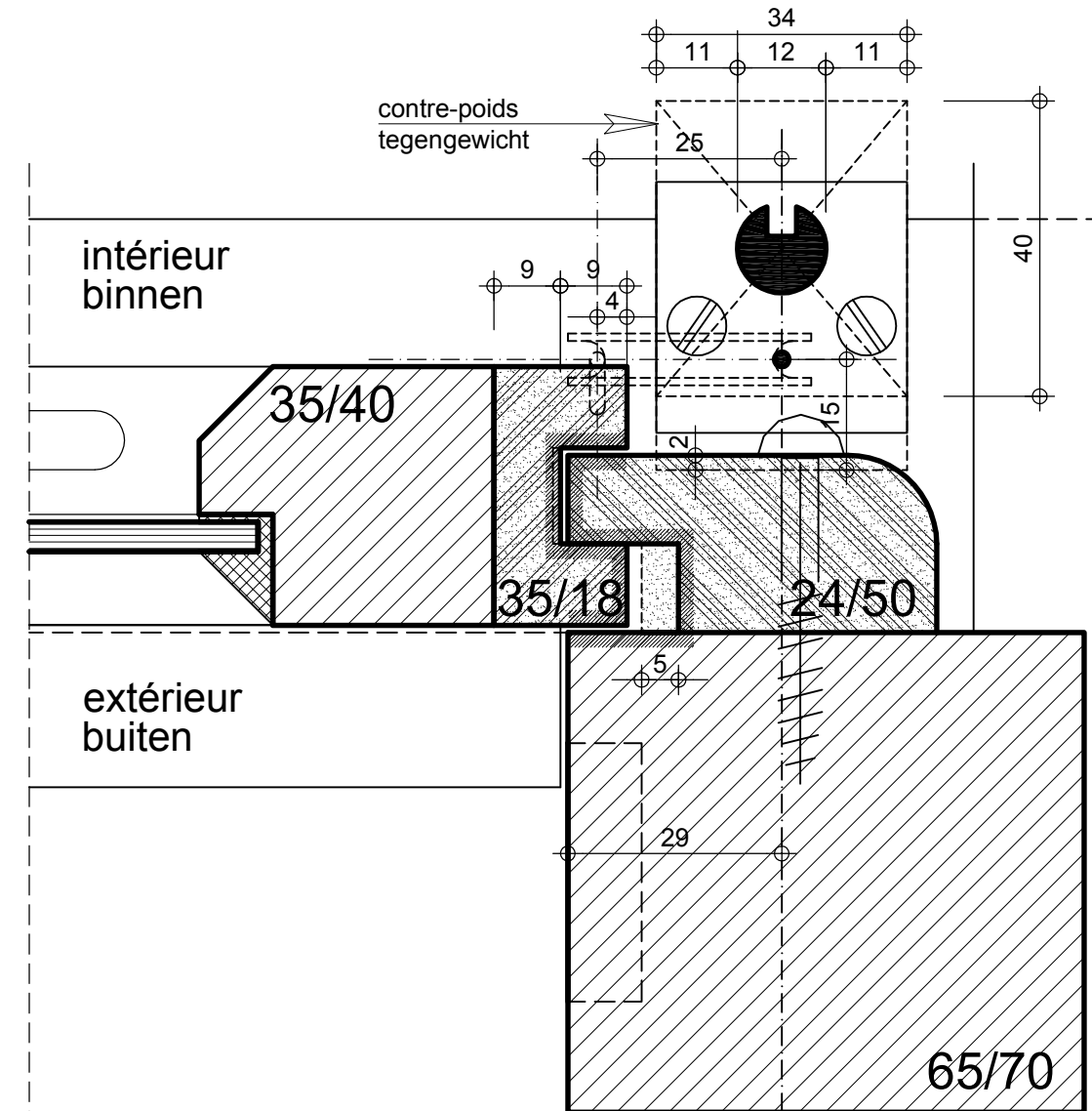
D.22.02/3

LEGENDE

	Gros-oeuvre Ruwbouw		Mastic de vitrier Krijt/lijnolie-mastiek
	Enduit décoratif Sierpleister		Surfaces non peintes Niet geverfde oppervlakken
	Plafonnage intérieur Binnenbepleistering		Métal Metaal
	Section de bois enlevée Houtensectie te verwijderen		Verre Glas
	Bois résineux Harshoudend hout		Panneaux en fibres ciment Vezelcementplaten
	Afzélia Afzelia		Isolation thermique Thermische isolatie
	Chêne Eik		



Profil originel - Oorspronkelijke profiel



Profil projeté - Ontwerpprofiel

Modifications autorisées
Toegelaten wijzigingen :

- Vitr2 (voir/zie doc.D.12.1)

1:1

LEGENDE

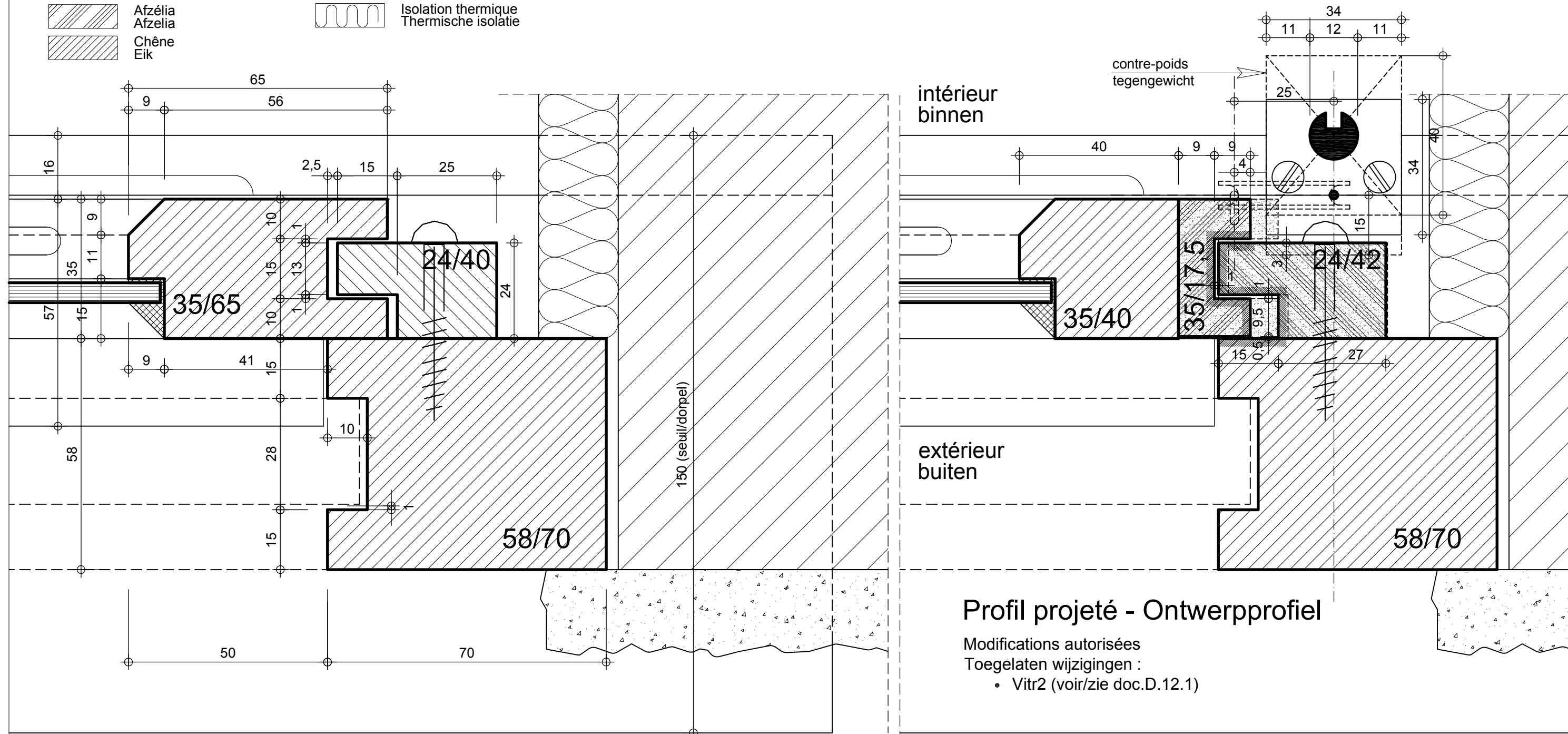
	Gros-oeuvre Ruwbouw		Mastic de vitrier Krijt/lijnolie-mastiek
	Enduit décoratif Sierpleister		Surfaces non peintes Niet geverfde oppervlakken
	Plafonnage intérieur Binnenbepleistering		Métal Metaal
	Section de bois enlevée Houtensectie te verwijderen		Verre Glas
	Bois résineux Harshoudend hout		Panneaux en fibres ciment Vezelcementplaten
	Afzélia Afzélia		Isolation thermique Thermische isolatie
	Chêne Eik		



patrimoine classé en Région Bruxelles Capitale

LE LOGIS - FLOREAL

beschermd patrimonium in het Brussels Hoofdstedelijk Gewest



Profil projeté - Ontwerpprofiel

- Modifications autorisées
Toegelaten wijzigingen :
- Vitr2 (voir/zie doc.D.12.1)

Profil originel - Oorspronkelijke profiel

1:1

FENÊTRES À GUILLOTINE SCHUIFRAMEN		modifications / aanpassingen	dat.: 30/03/2002	document ref.:
a	Réédition / Heruitgave		10/05/2013	D.23.01-2
b	Réédition / Heruitgave		31/10/2013	
c				
d				
dressé par / opgemaakt door www.arsis.be				

LEGENDE

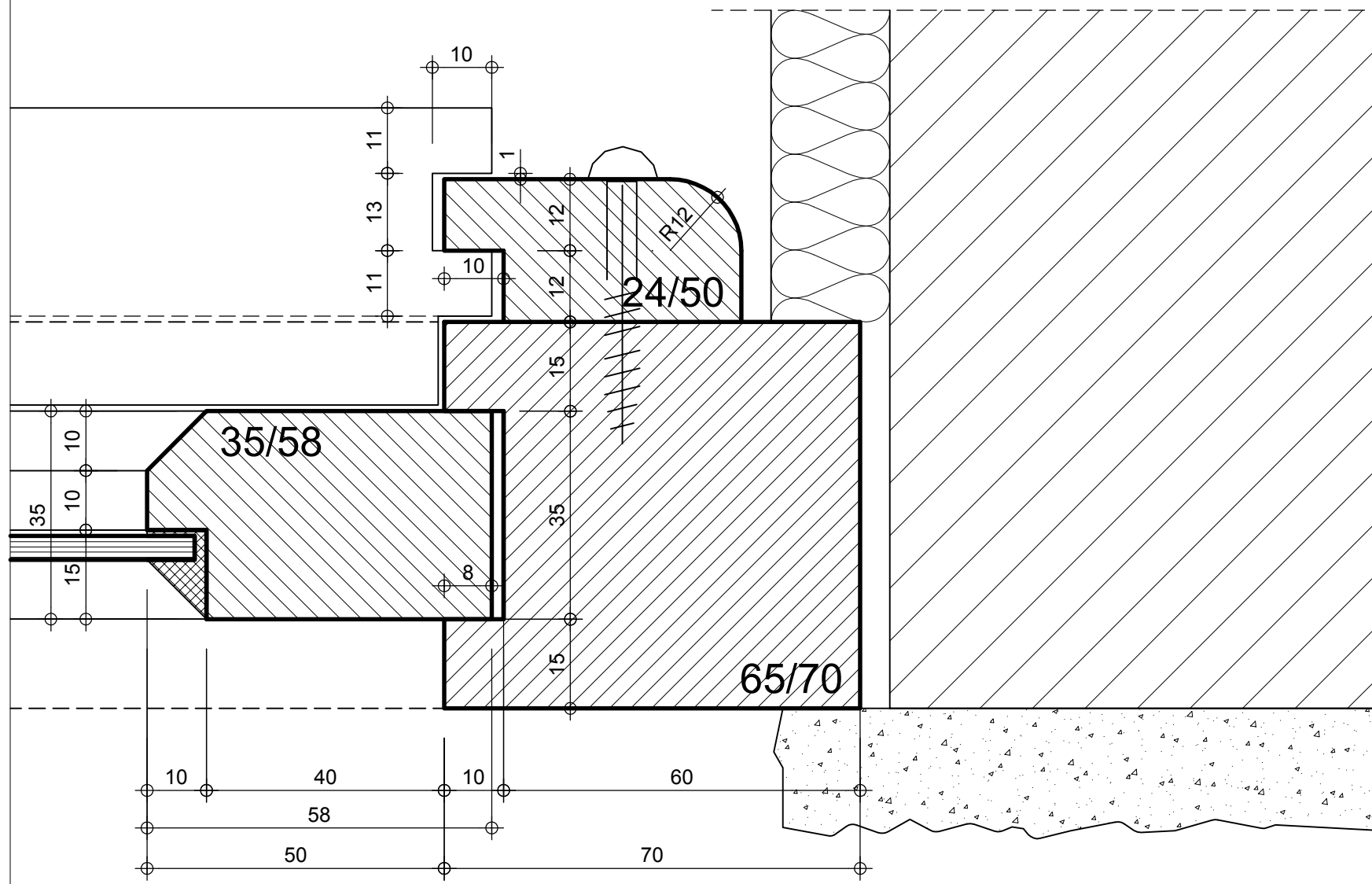
	Gros-oeuvre Ruwbouw		Mastic de vitrier Krijt/lijnolie-mastiek
	Enduit décoratif Sierpleister		Surfaces non peintes Niet geverfde oppervlakken
	Plafonnage intérieur Binnenbepkeistering		Métal Metaal
	Section de bois enlevée Houtensektie te verwijderen		Verre Glas
	Bois résineux Harshoudend hout		Panneaux en fibres ciment Vezelcementplaten
	Afzélia Afzélia		Isolation thermique Thermische isolatie
	Chêne Eik		



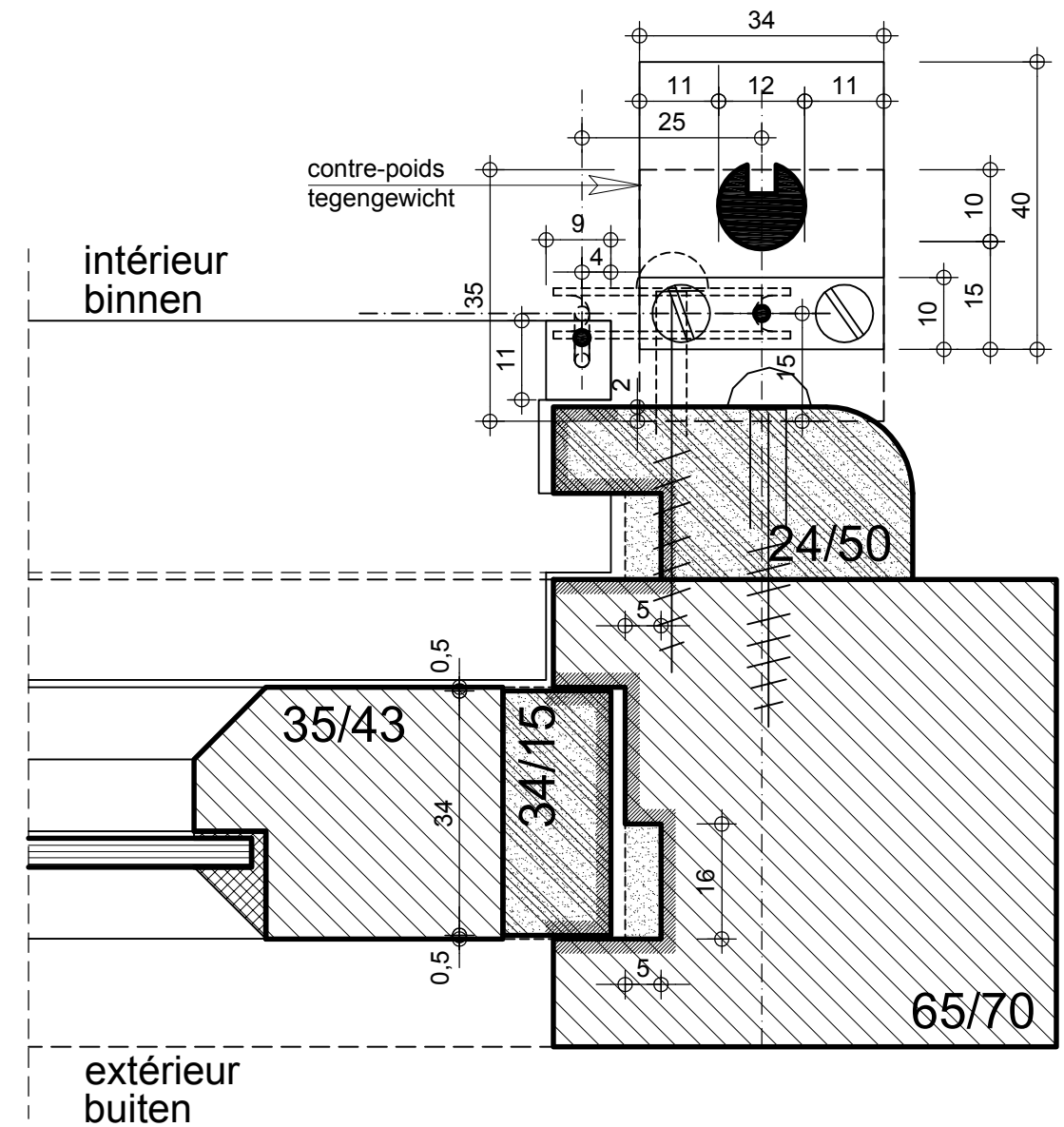
patrimoine classé en Région Bruxelles Capitale

LE LOGIS - FLOREAL

beschermd patrimonium in het Brussels Hoofdstedelijk Gewest



Profil originel - Oorspronkelijke profiel



Profil projeté - Ontwerpprofiel

Modifications autorisées

Toegelaten wijzigingen :

- Vitr2 (voir/zie doc.D.12.1)

1:1

FENÊTRES À GUILLOTINE
SCHUIFRAMEN

dressé par / opgemaakt door www.arsis.be

modifications / aanpassingen	dat. : 30/03/2002	document ref. :
a Réédition / Heruitgave	10/05/2013	
b Réédition / Heruitgave	31/10/2013	
c		
d		

D.23.03-1

LEGENDE

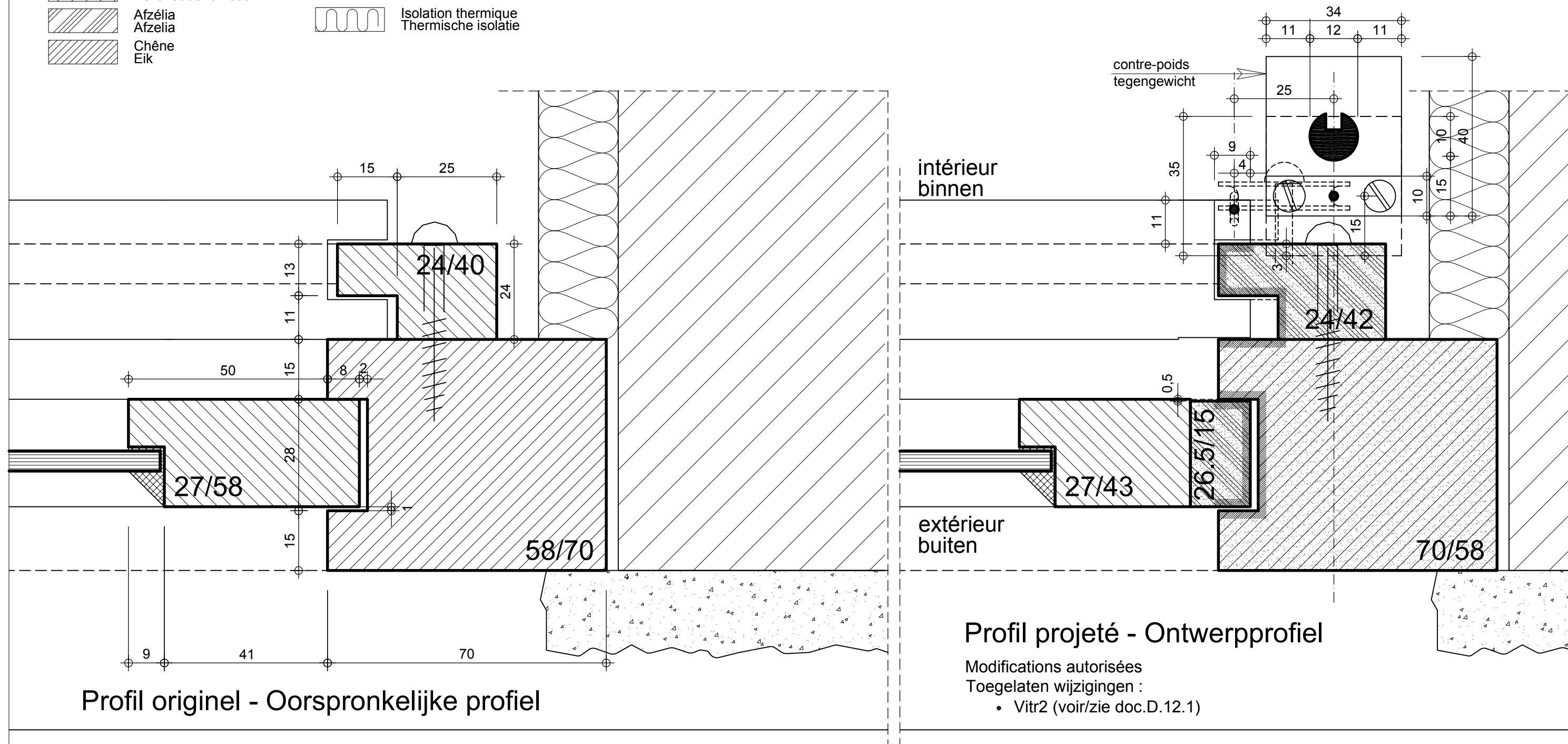
	Gros-oeuvre Ruwbouw		Mastic de vitrier Krijt/lijnolie-mastiek
	Enduit décoratif Sierpleister		Surfaces non peintes Niet geverfde oppervlakken
	Plafonnage intérieur Binnenbepleistering		Métal Metaal
	Section de bois enlevée Houtensectie te verwijderen		Verre Glas
	Bois résineux Harshoudend hout		Panneaux en fibres ciment Vezelcementplaten
	Afzélia Afzelia		Isolation thermique Thermische isolatie
	Chêne Eik		



patrimoine classé en Région Bruxelles Capitale

LE LOGIS - FLOREAL

beschermd patrimonium in het Brussels Hoofdstedelijk Gewest



Profil originel - Oorspronkelijke profiel

Profil projeté - Ontwerpprofiel

Modifications autorisées
Toegelaten wijzigingen :
• Vitro2 (voir/zie doc.D.12.1)

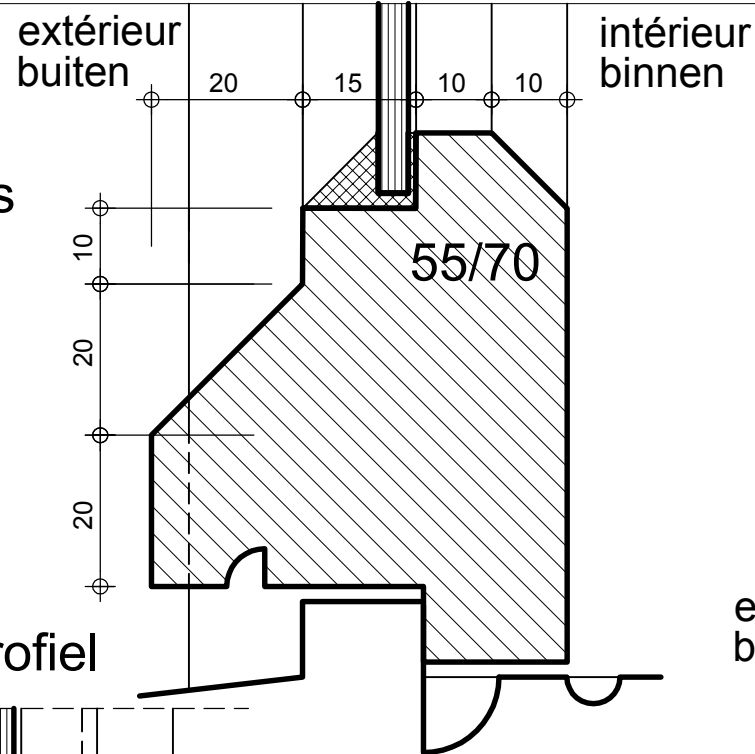
1:1

FENÊTRES À GUILLOTINE
SCHUIFRAMEN

dressé par / opgemaakt door www.arsis.be

modifications / aanpassingen	dat. : 30/03/2002	document ref. :
a Réédition / Heruitgave	10/05/2013	D.23.03-2
b Réédition / Heruitgave	31/10/2013	
c		
d		

Variante avec nez droit -
Variante met rechte neus



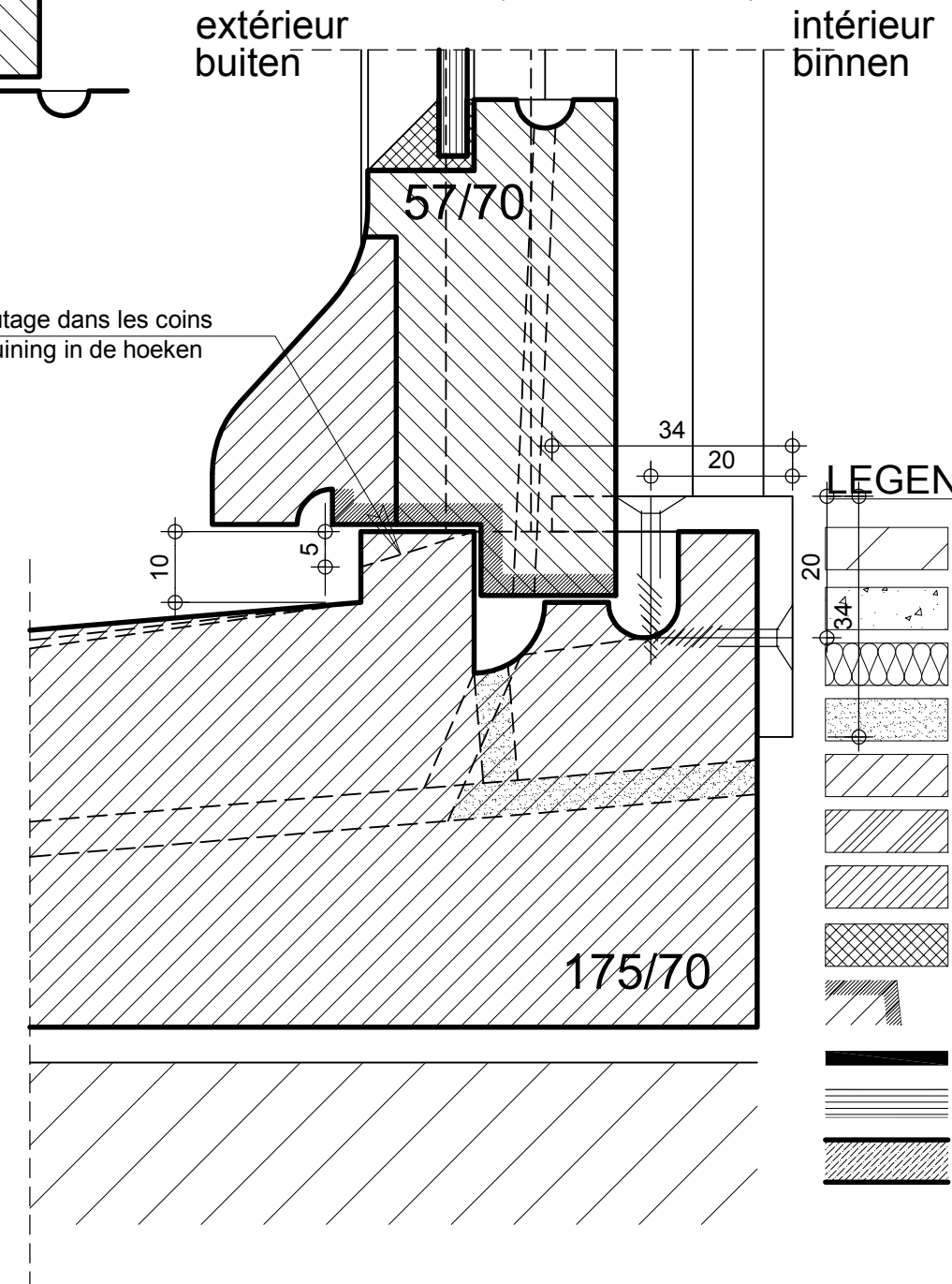
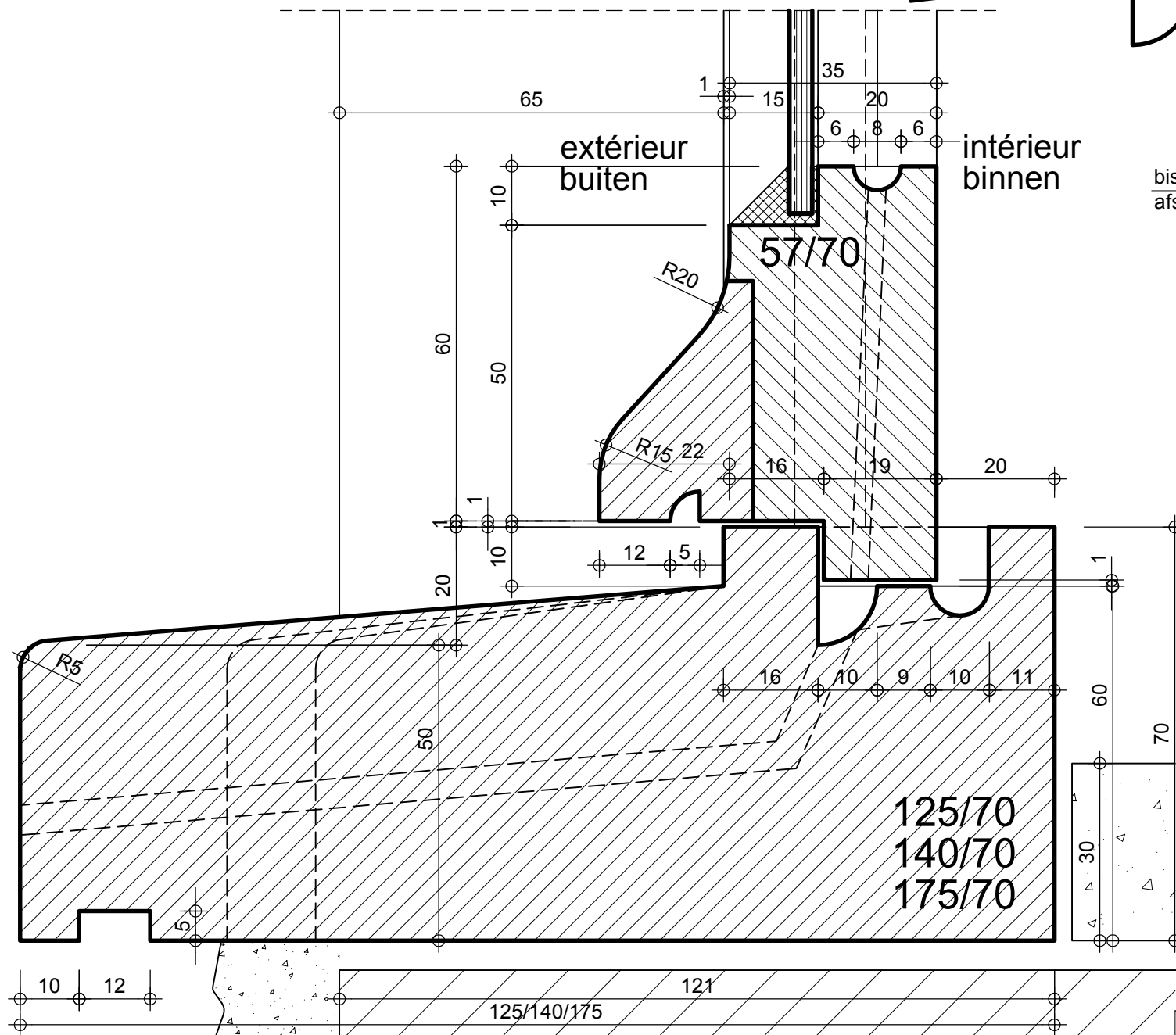
Profil projeté - Ontwerpprofiel

Modifications autorisées

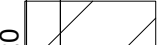
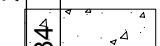

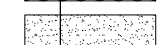
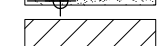
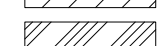






Toegelaten wijzigingen :

- Vitr2 (voir/zie doc.D.12.1)
- Etan11 (voir/zie doc.D.14.#)

Profil originel - Oorspronkelijke profiel




LEGENDE

-  Gros-oeuvre Ruwbouw
-  Enduit décoratif Sierpleister
-  Plafonnage intérieur Binnenbepleistering
-  Section de bois enlevée Houtensectie te verwijderen
-  Bois résineux Harshoudend hout
-  Afzélia Afzélia
-  Chêne Eik
-  Mastic de vitrier Krijt/lijnolie-mastiek
-  Surfaces non peintes Niet geverfde oppervlakken
-  Métal Metaal
-  Verre Glas
-  Panneaux en fibres ciment Vezelcementplaten

1:1

FENÊTRES À GUILLOTINE		modifications / aanpassingen	dat.: 30/03/2002	document ref.:
SCHUIFRAMEN		a Réédition / Heruitgave	10/05/2013	
		b Réédition / Heruitgave	31/10/2013	
		c		
		d		

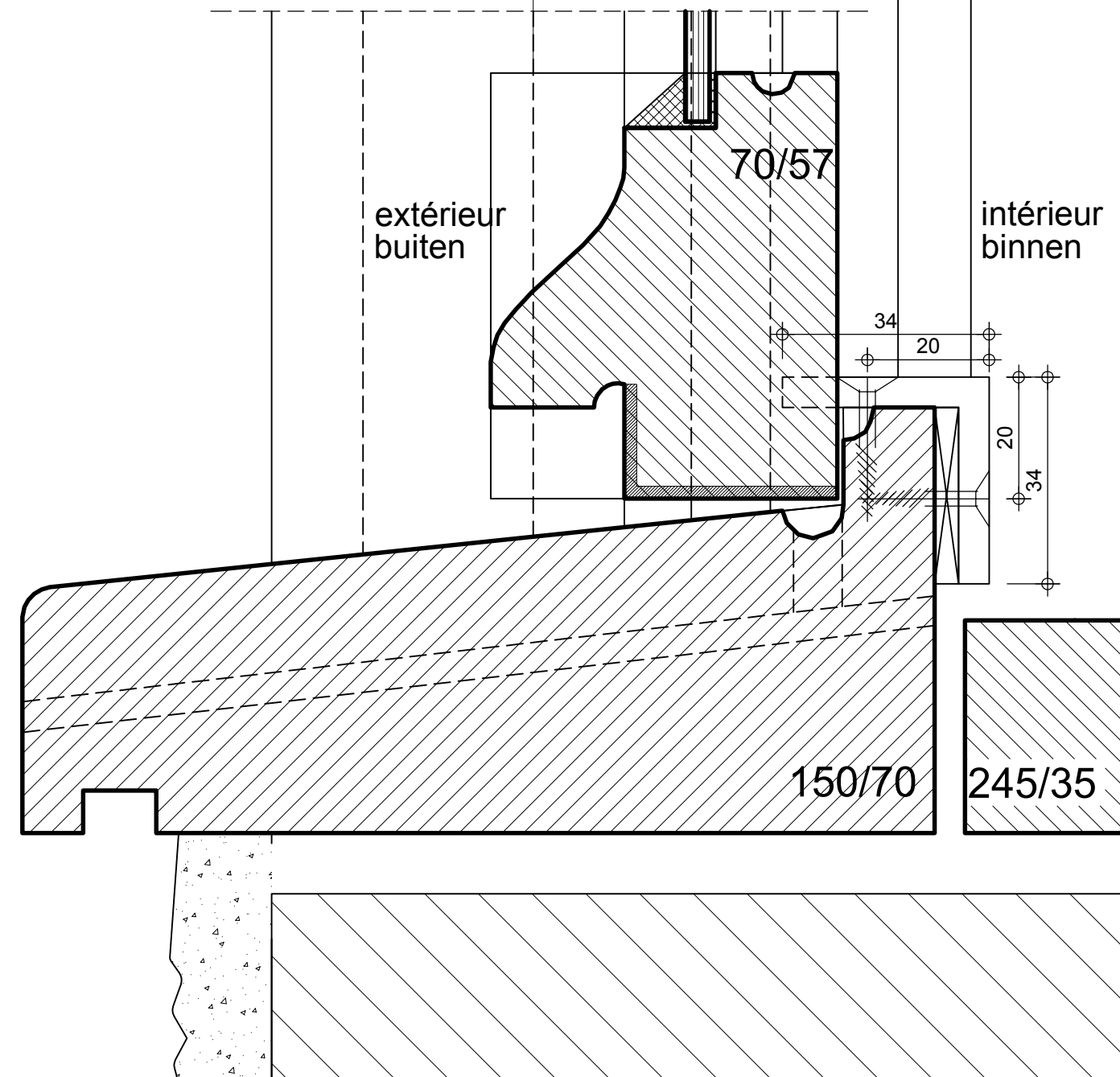
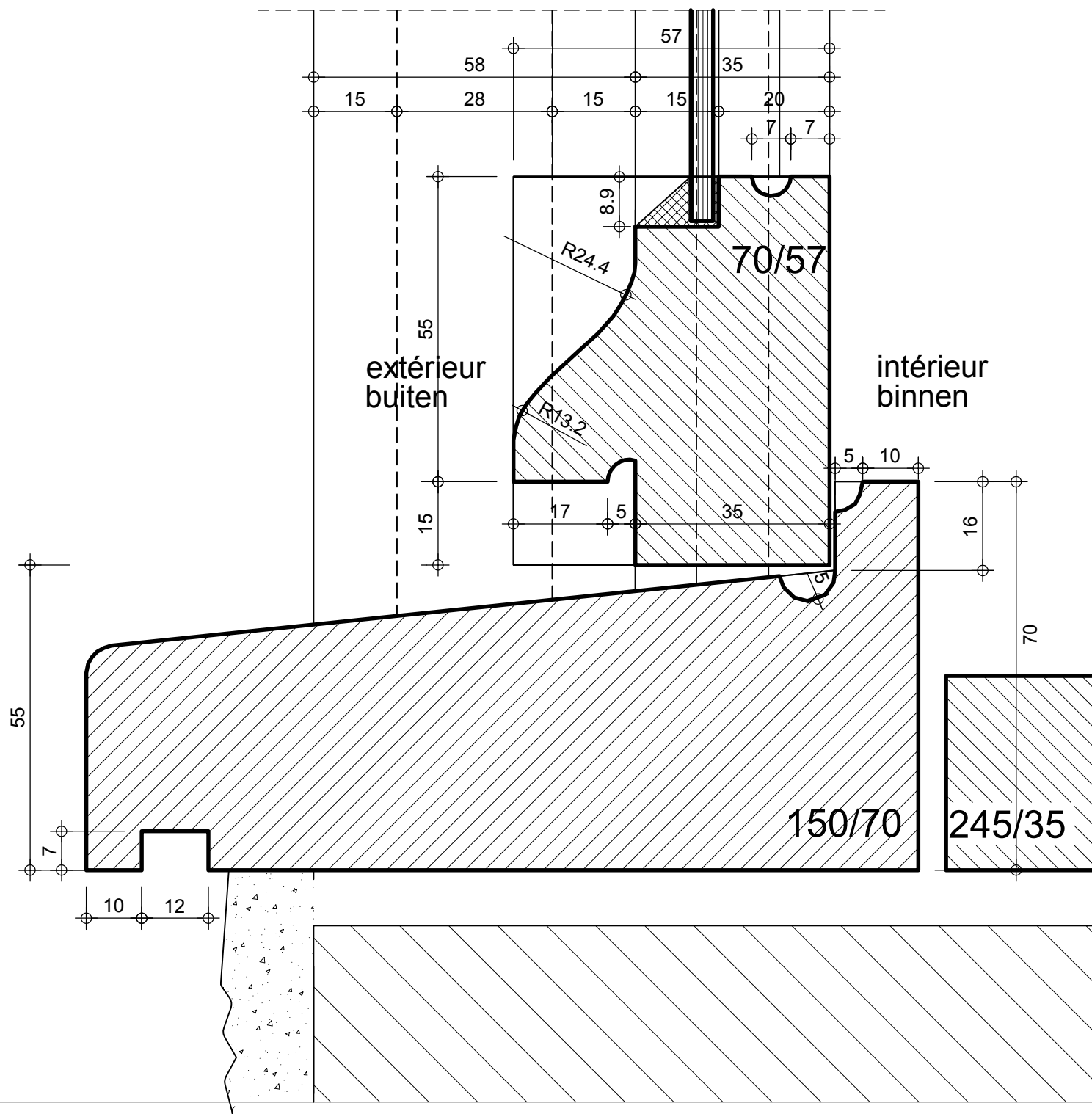
dressé par / opgemaakt door  www.arsis.be

D.23.05-1

LEGENDE

	Gros-oeuvre Ruwbouw		Mastic de vitrier Krijt/lijnolie-mastiek
	Enduit décoratif Sierpleister		Surfaces non peintes Niet geverfde oppervlakken
	Plafonnage intérieur Binnenbepkeistering		Métal Metaal
	Section de bois enlevée Houtensektie te verwijderen		Verre Glas
	Bois résineux Harshoudend hout		Panneaux en fibres ciment Vezelcementplaten
	Afzélia Afzelia		
	Chêne Eik		

Profil original - Oorspronkelijke profiel



Profil projeté - Ontwerpprofiel

Modifications autorisées

Toegelaten wijzigingen :

- Vit2 (voir/zie doc.D.12.1)
- Etan12 (voir/zie doc.D.14.#)

1:1

FENÊTRES À GUILLOTINE
SCHUIFRAMEN

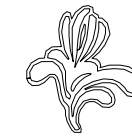
dressé par / opgemaakt door  www.arsis.be

modifications / aanpassingen	dat. : 30/03/2002	document ref. :
a Réédition / Heruitgave	10/05/2013	
b Réédition / Heruitgave	31/10/2013	
c		
d		

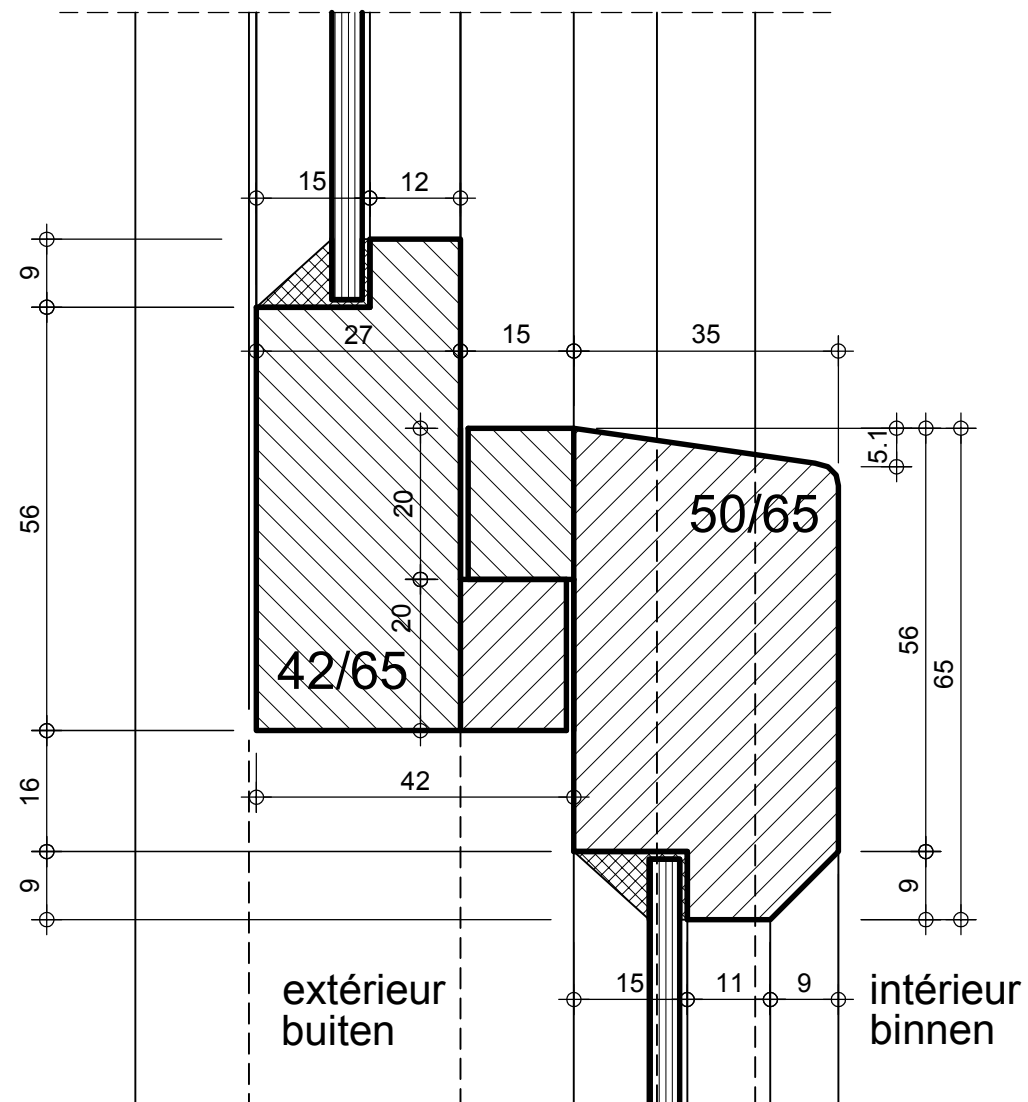
D.23.05-2

LEGENDE

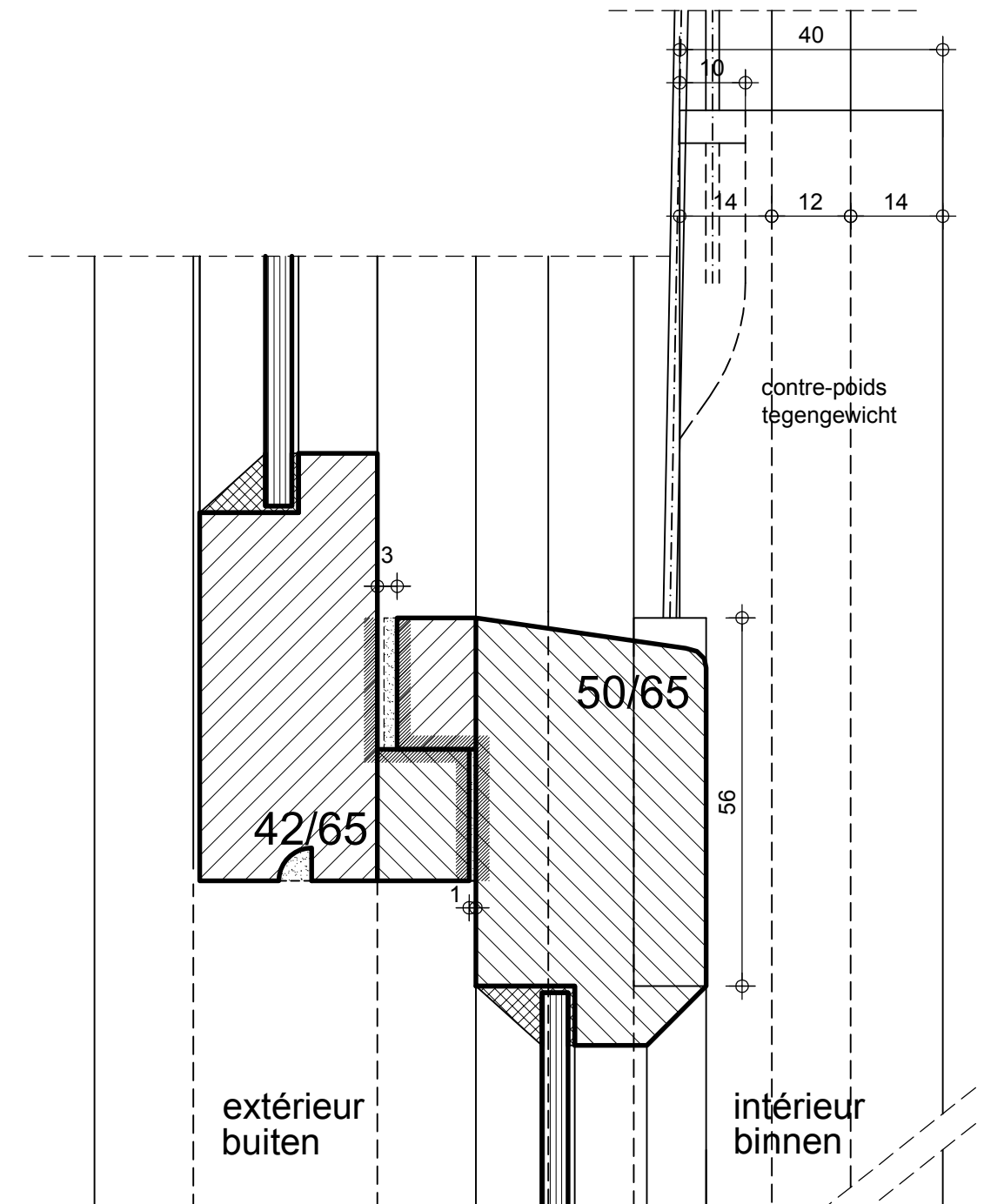
	Gros-oeuvre Ruwbouw		Chêne Eik
	Enduit décoratif Sierpleister		Mastic de vitrier Krijt/lijnolie-mastiek
	Plafonnage intérieur Binnenbepleistering		Surfaces non peintes Niet geverfde oppervlakken
	Section de bois enlevée Houtensectie te verwijderen		Métal Metaal
	Bois résineux Harshoudend hout		Verre Glas
	Afzélia Afzelia		Panneaux en fibres ciment Vezelcementplaten



patrimoine classé en Région Bruxelles Capitale
LE LOGIS - FLOREAL
 beschermd patrimonium in het Brussels Hoofdstedelijk Gewest



Profil originel - Oorspronkelijke profiel



Profil projeté - Ontwerpprofiel

Modifications autorisées

Toegelaten wijzigingen :

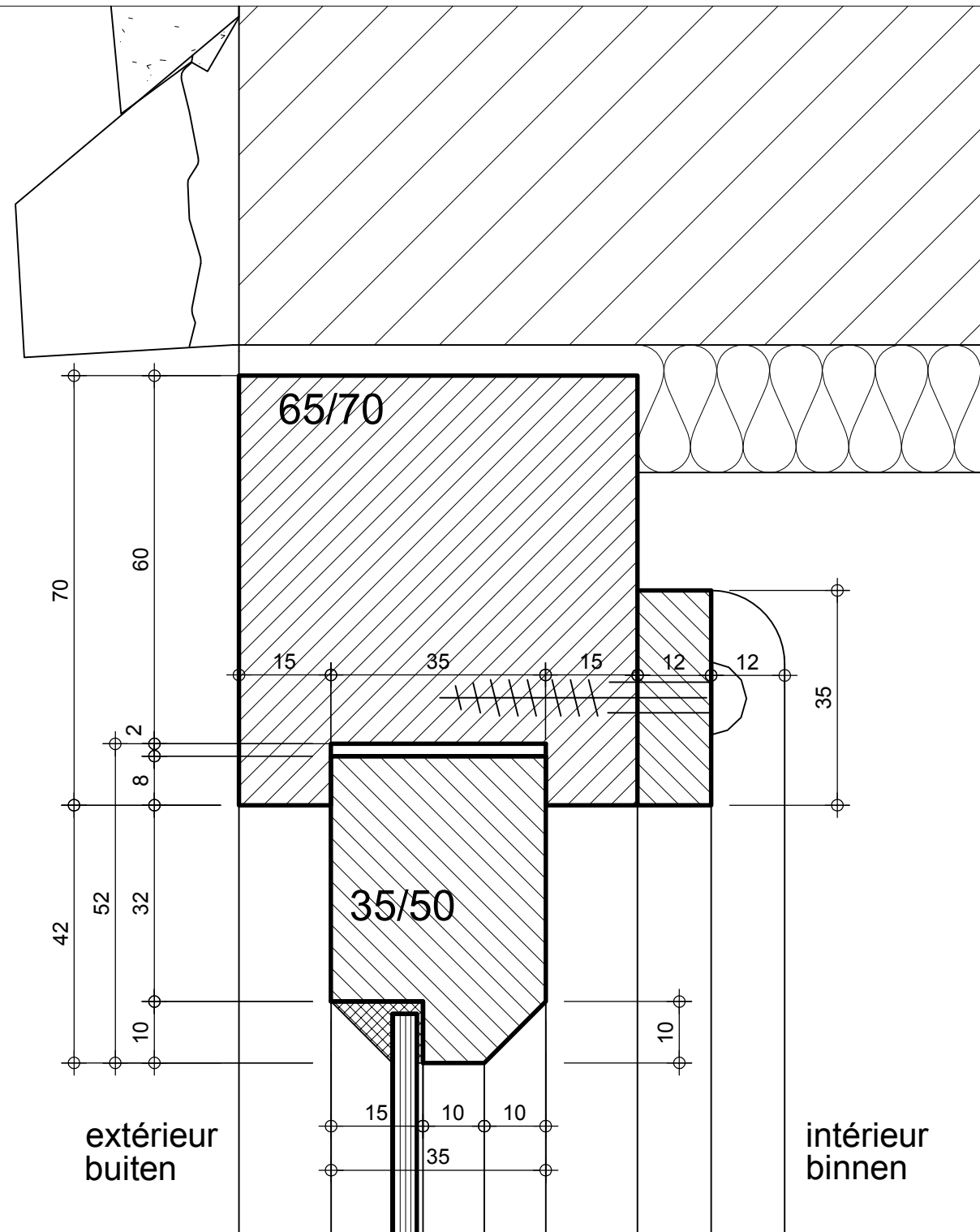
- Vitr2 (voir/zie doc.D.12.1)
- Etan14 (voir/zie doc.D.14.#)

1:1

FENÊTRES À GUILLOTINE
 SCHUIFRAMEN

dressé par / opgemaakt door www.arsis.be

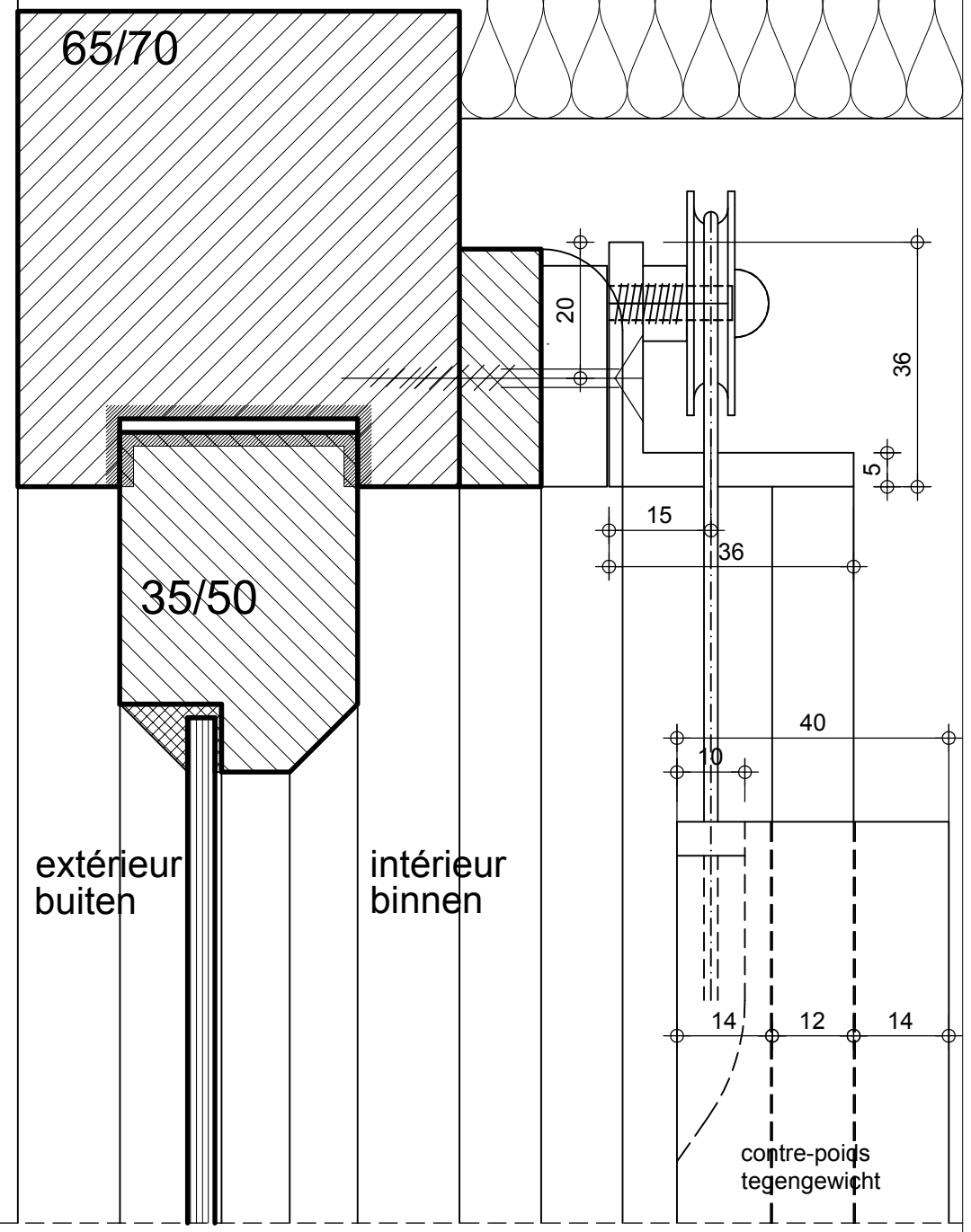
modifications / aanpassingen	dat.: 30/03/2002	document ref.:
a Réédition / Heruitgave	10/05/2013	D.23.06-2
b Réédition / Heruitgave	31/10/2013	
c		
d		



Profil original - Oorspronkelijke profiel

LEGENDE

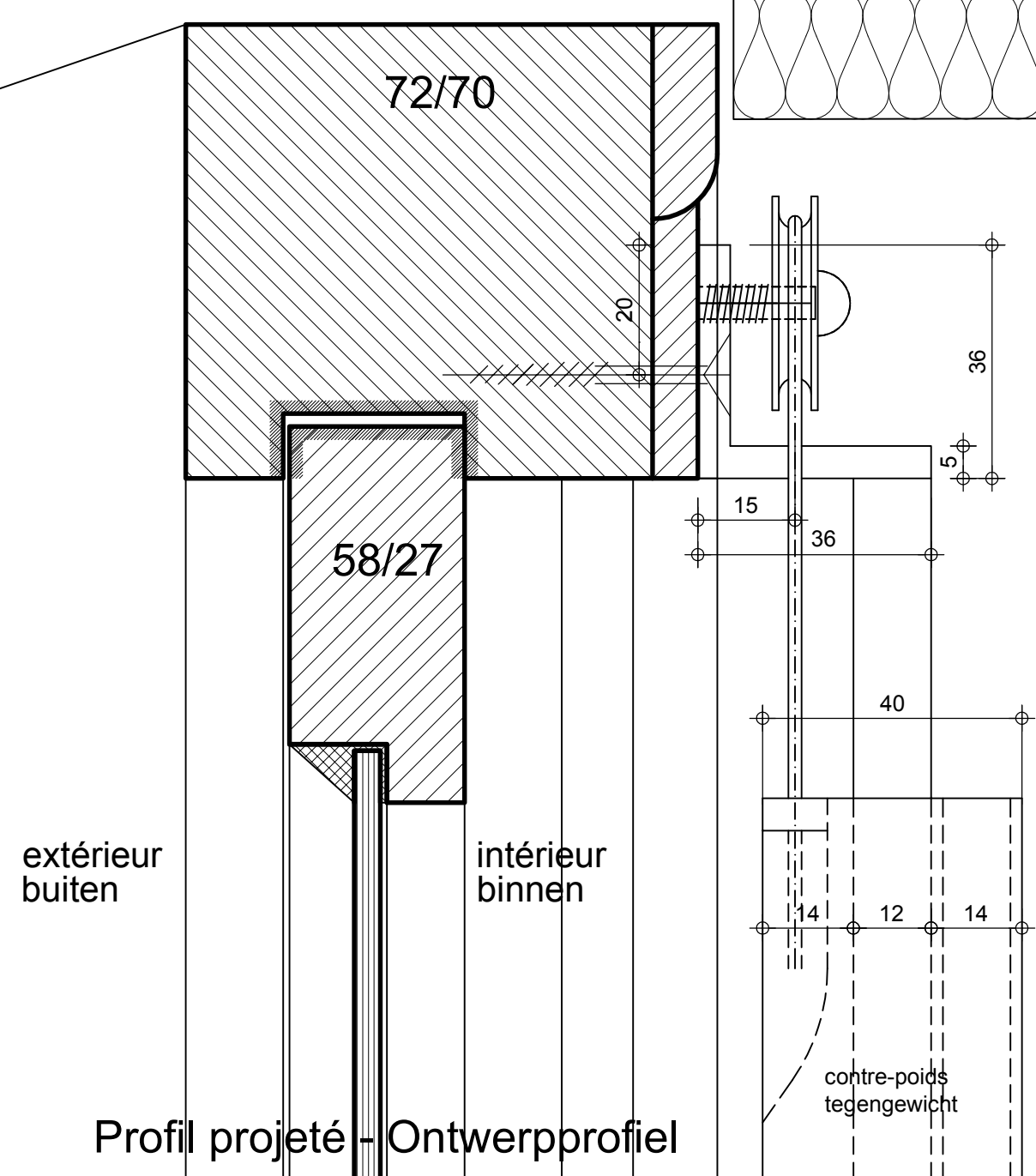
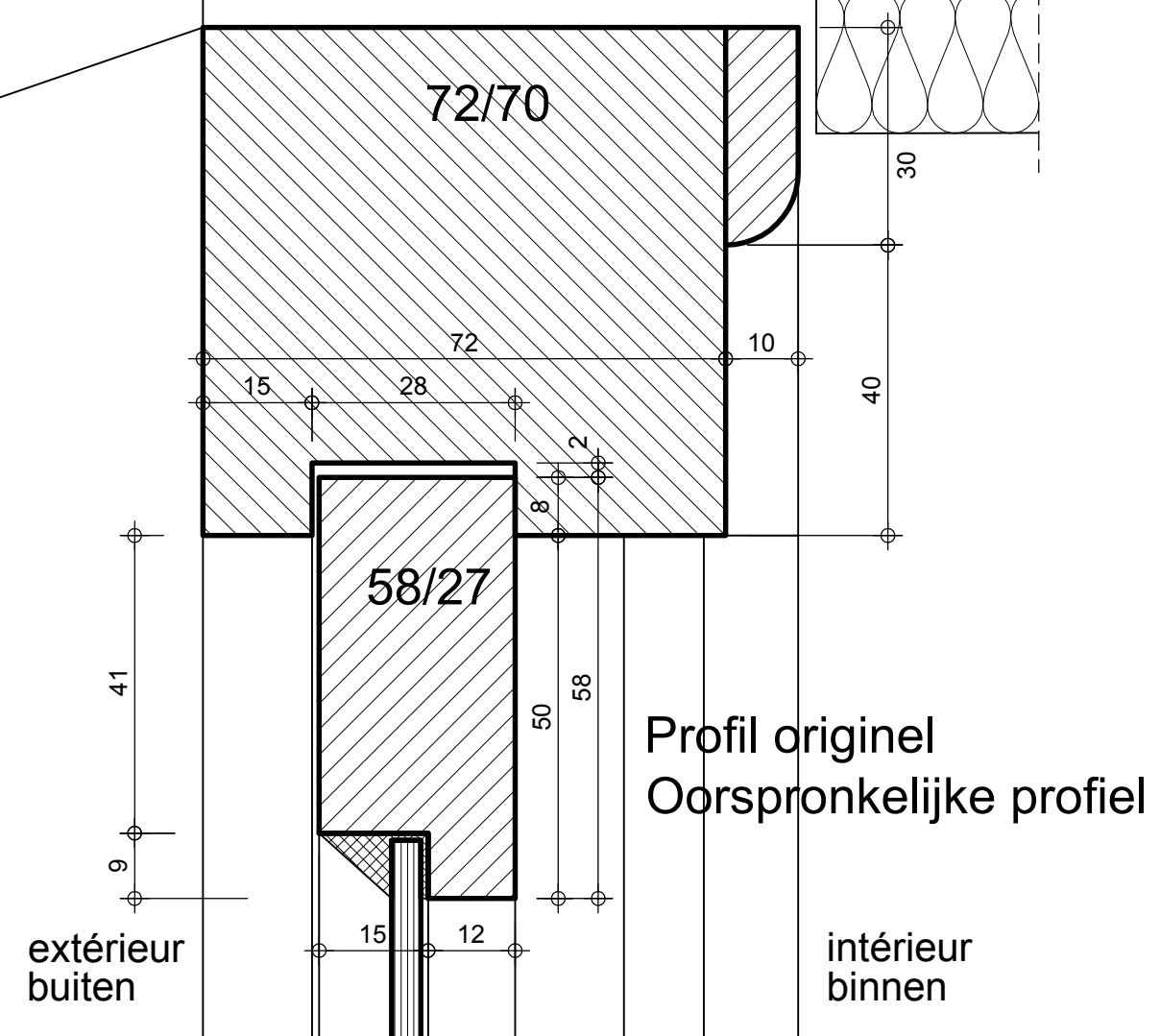
- | | | | |
|--|--|--|--|
| | Gros-oeuvre
Ruwbouw | | Mastic de vitrier
Krijt/lijnolie-mastiek |
| | Enduit décoratif
Sierpleister | | Surfaces non peintes
Niet geverfde oppervlakken |
| | Plafonnage intérieur
Binnenbepleistering | | Métal
Metaal |
| | Section de bois enlevée
Houtensectie te verwijderen | | Verre
Glas |
| | Bois résineux
Harshoudend hout | | Panneaux en fibres ciment
Vezelcementplaten |
| | Afzélia
Afzelia | | Isolation thermique
Thermische isolatie |
| | Chêne
Eik | | |



Profil projeté - Ontwerpprofil

- Modifications autorisées
Toegelaten wijzigingen :
- Vit2 (voir/zie doc.D.12.1)
 - Etan15 (voir/zie doc.D.14.#)

1:1



Profil projeté - Ontwerpprofiel

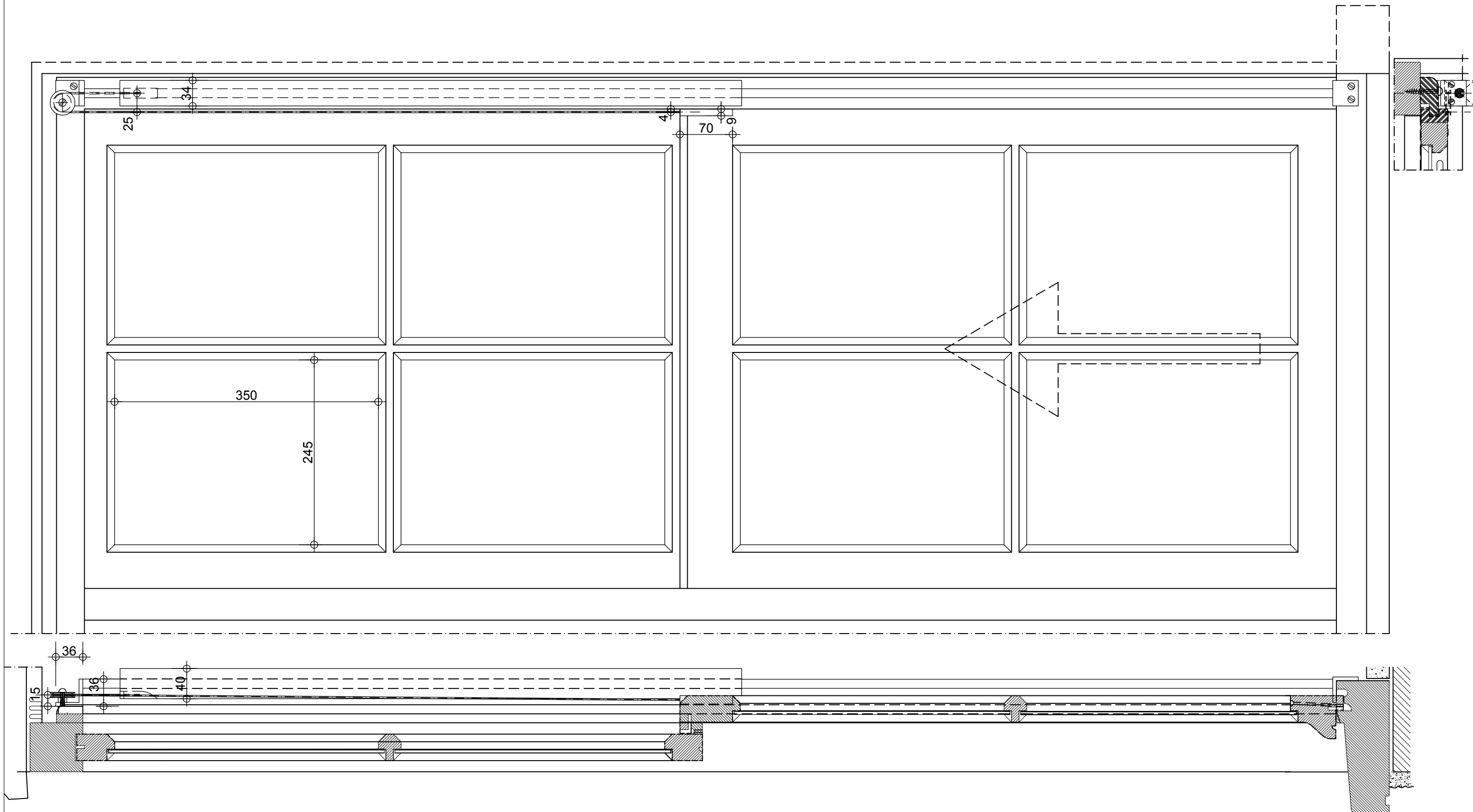
- Modifications autorisées
 Toegelaten wijzigingen :
- Vitr2 (voir/zie doc.D.12.1)
 - Etan16 (voir/zie doc.D.14.#)

LEGENDE

	Gros-oeuvre Ruwbouw		Mastic de vitrier Krijt/lijnolie-mastiek
	Enduit décoratif Sierpleister		Surfaces non peintes Niet geverfde oppervlakken
	Plafonnage intérieur Binnenbepleistering		Métal Metaal
	Section de bois enlevée Houtensectie te verwijderen		Verre Glas
	Bois résineux Harshoudend hout		Panneaux en fibres ciment Vezelcementplaten
	Afzélia Afzelia		Isolation thermique Thermische isolatie
	Chêne Eik		

1:1

FENÊTRES À GUILLOTINE SCHUIFRAMEN		modifications / aanpassingen	dat.: 30/03/2002	document ref.:
a	Réédition / Heruitgave		10/05/2013	D.23.07-2
b	Réédition / Heruitgave		31/10/2013	
c				
d				
dressé par / opgemaakt door		www.arsis.be		

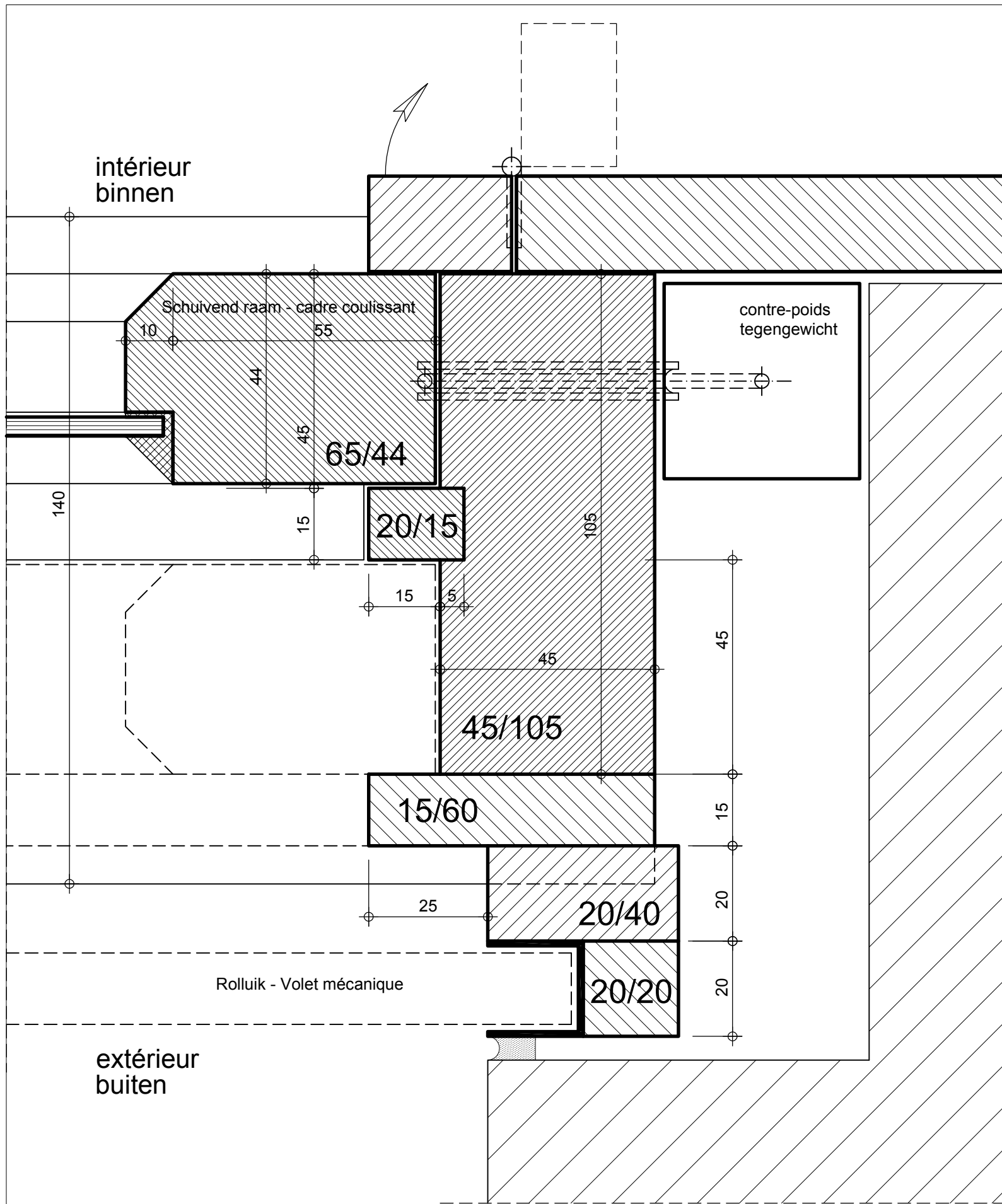


1:5

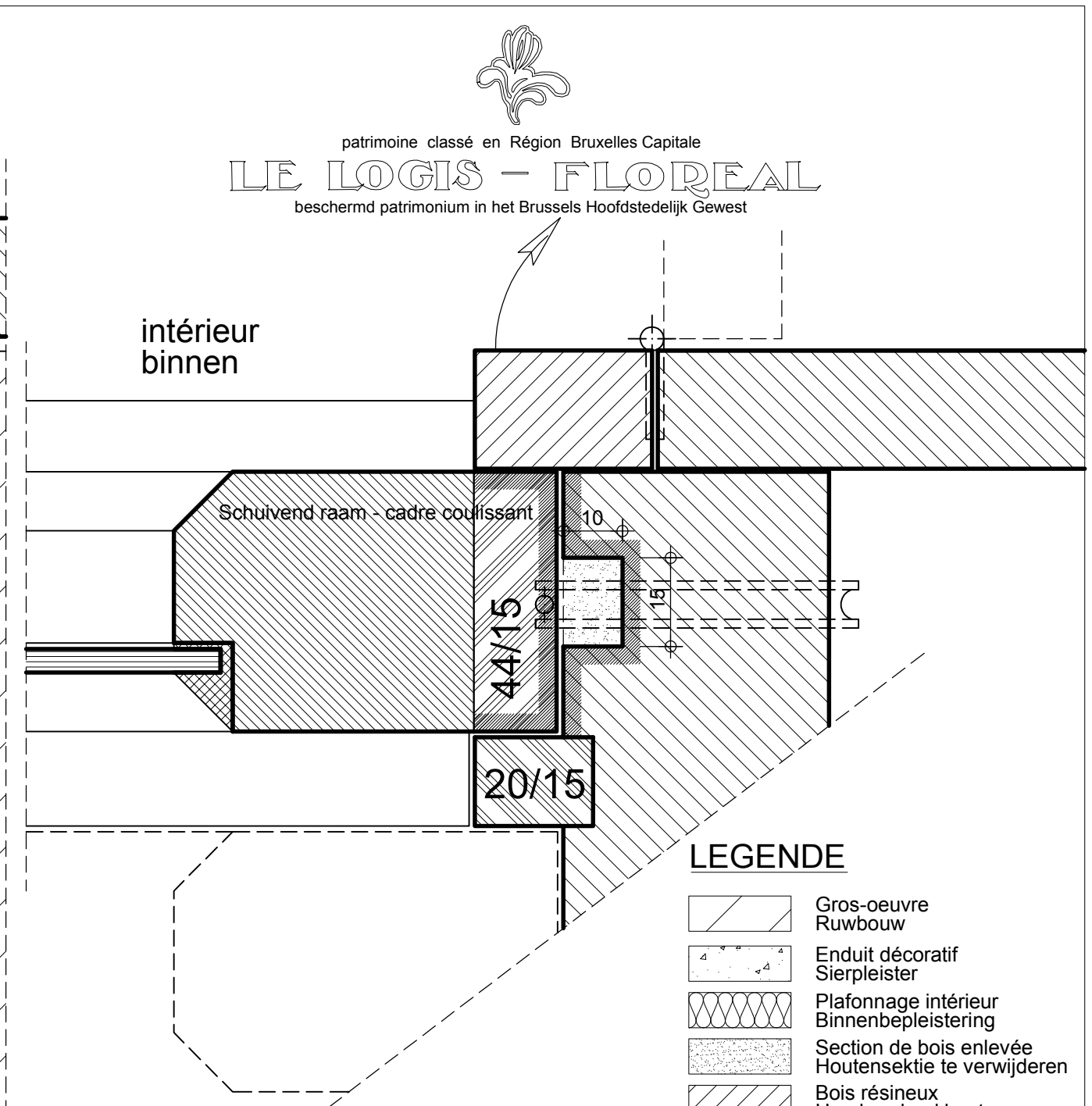
**FENÊTRES À GUILLOTINE
SCHUIFRAMEN**

dressé par / opgemaakt door  www.arsis.be

modifications / aanpassingen	dat.: 30/03/2002	document ref.:
a Réédition / Heruitgave	10/05/2013	D.23.08
b		
c		
d		



Profil original - Oorspronkelijke profiel



Profil projeté - Ontwerpprofiel

Modifications autorisées
 Toegelaten wijzigingen :
 • Vitr2, Vitr3 (voir/zie doc.D.12.1)

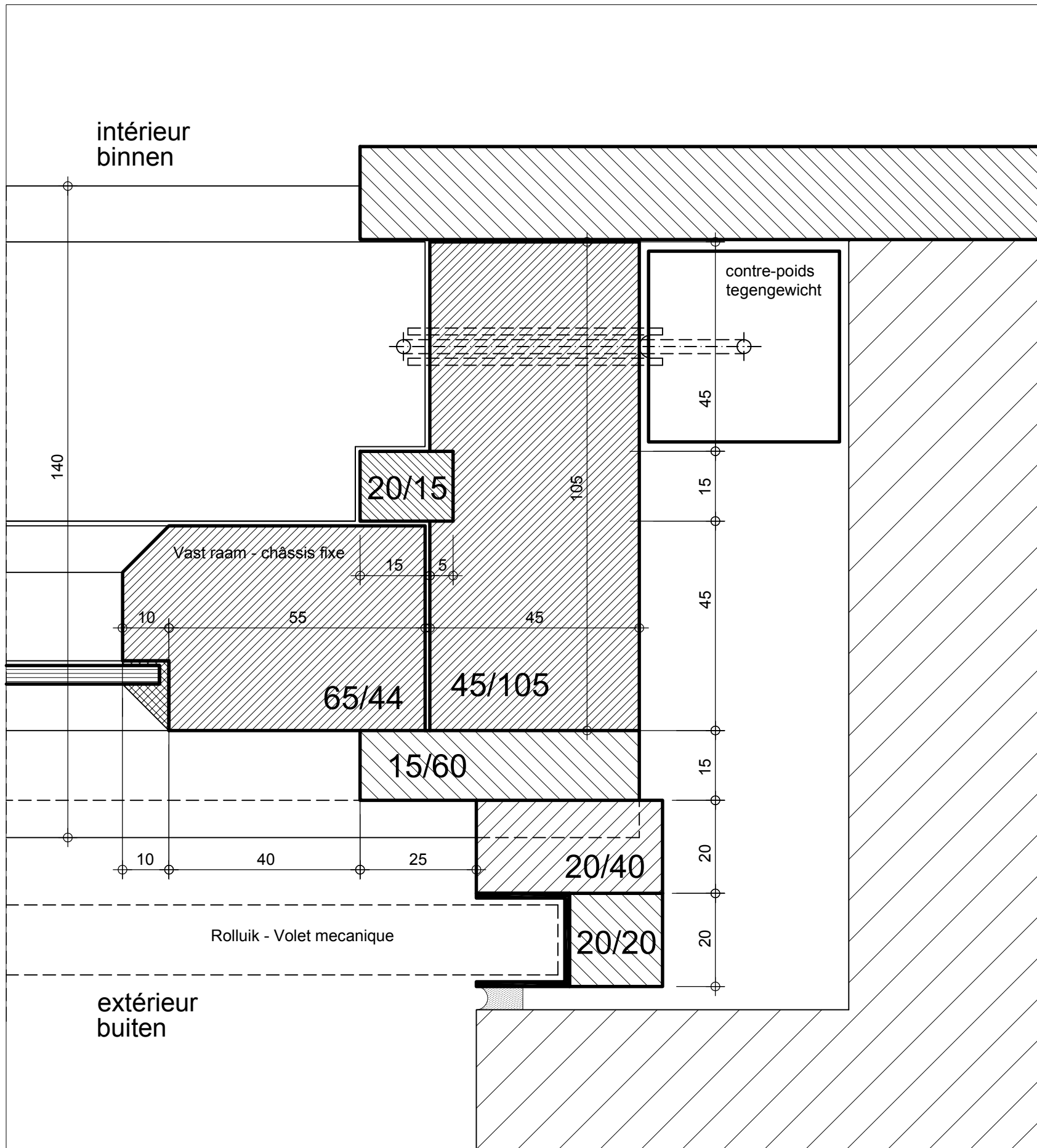
LEGENDE

	Gros-oeuvre Ruwbouw
	Enduit décoratif Sierpleister
	Plafonnage intérieur Binnenbepleistering
	Section de bois enlevée Houtensectie te verwijderen
	Bois résineux Harshoudend hout
	Afzélia Afzélia
	Chêne Eik
	Mastic de vitrier Krijt/lijnolie-mastiek
	Surfaces non peintes Niet geverfde oppervlakken
	Métal Metaal
	Verre Glas
	Panneaux en fibres ciment Vezelcementplaten

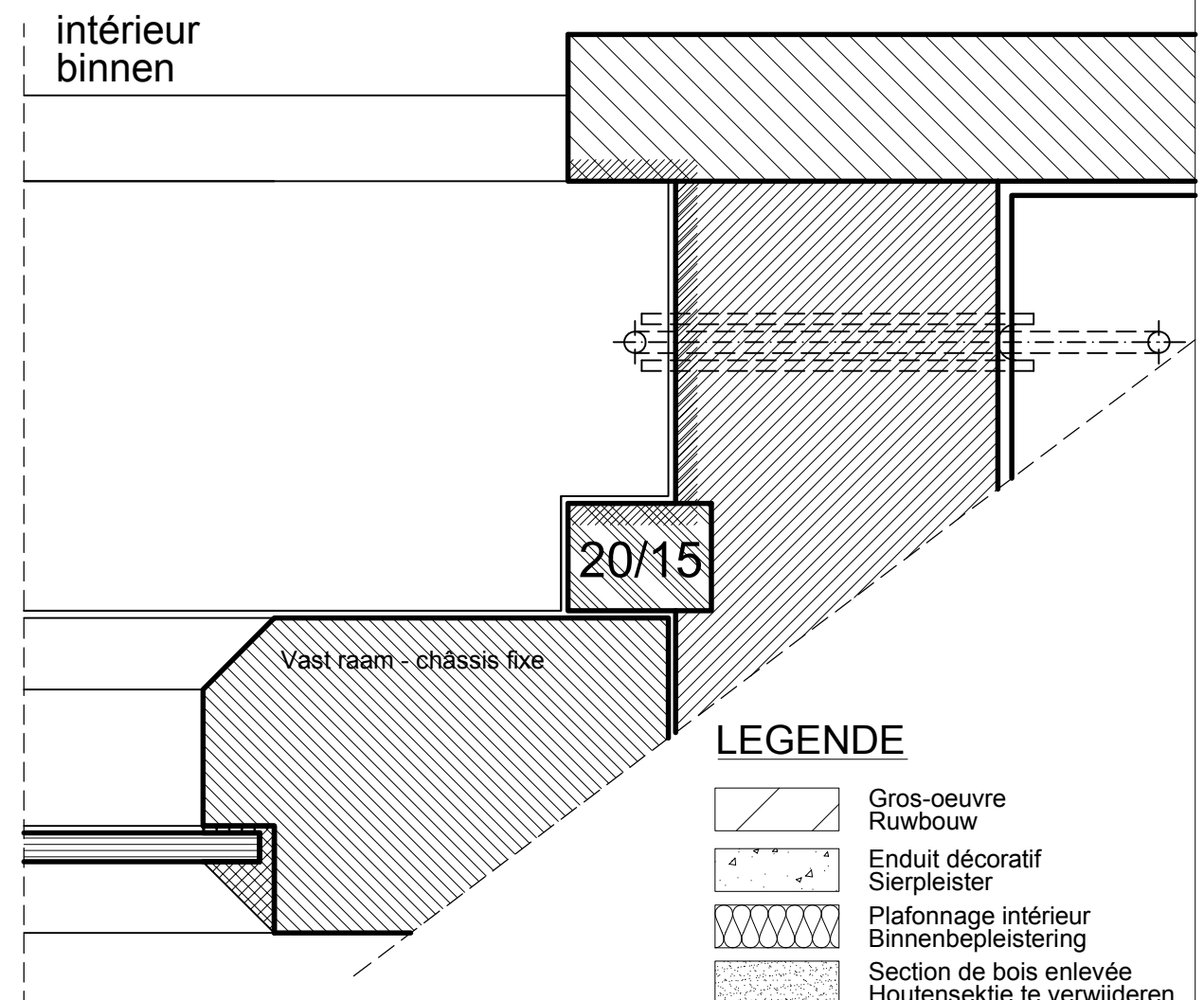
1:1

FENÊTRES À GUILLOTINE SCHUIFRAMEN	modifications / aanpassingen	dat.: 30/03/2002	document ref.:
	a Réédition / Heruitgave	10/05/2013	D.23.11
	b Réédition / Heruitgave	31/10/2013	
	c		
d			

dressé par / opgemaakt door www.arsis.be



Profil originel - Oorspronkelijke profiel



Profil projeté - Ontwerpprofiel

Modifications autorisées
 Toegelaten wijzigingen :
 • Vitr2, Vitr3 (voir/zie doc.D.12.1)

LEGENDE

- Gros-oeuvre Ruwbouw
- Enduit décoratif Sierpleister
- Plafonnage intérieur Binnenbepleistering
- Section de bois enlevée Houtensectie te verwijderen
- Bois résineux Harshoudend hout
- Afzélia Afzélia
- Chêne Eik
- Mastic de vitrier Krijt/lijnolie-mastiek
- Surfaces non peintes Niet geverfde oppervlakken
- Métal Metaal
- Verre Glas
- Panneaux en fibres ciment Vezelcementplaten

1:1

FENÊTRES À GUILLOTINE SCHUIFRAMEN	modifications / aanpassingen	dat.: 30/03/2002	document ref.:
	a Réédition / Heruitgave	10/05/2013	D.23.12
	b Réédition / Heruitgave	31/10/2013	
	c		
d			

dressé par / opgemaakt door www.arsis.be

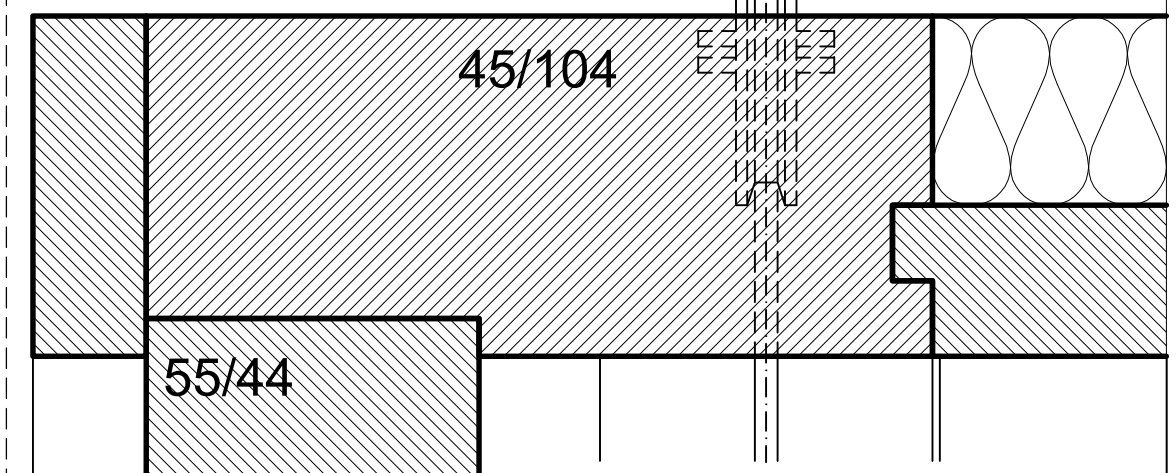
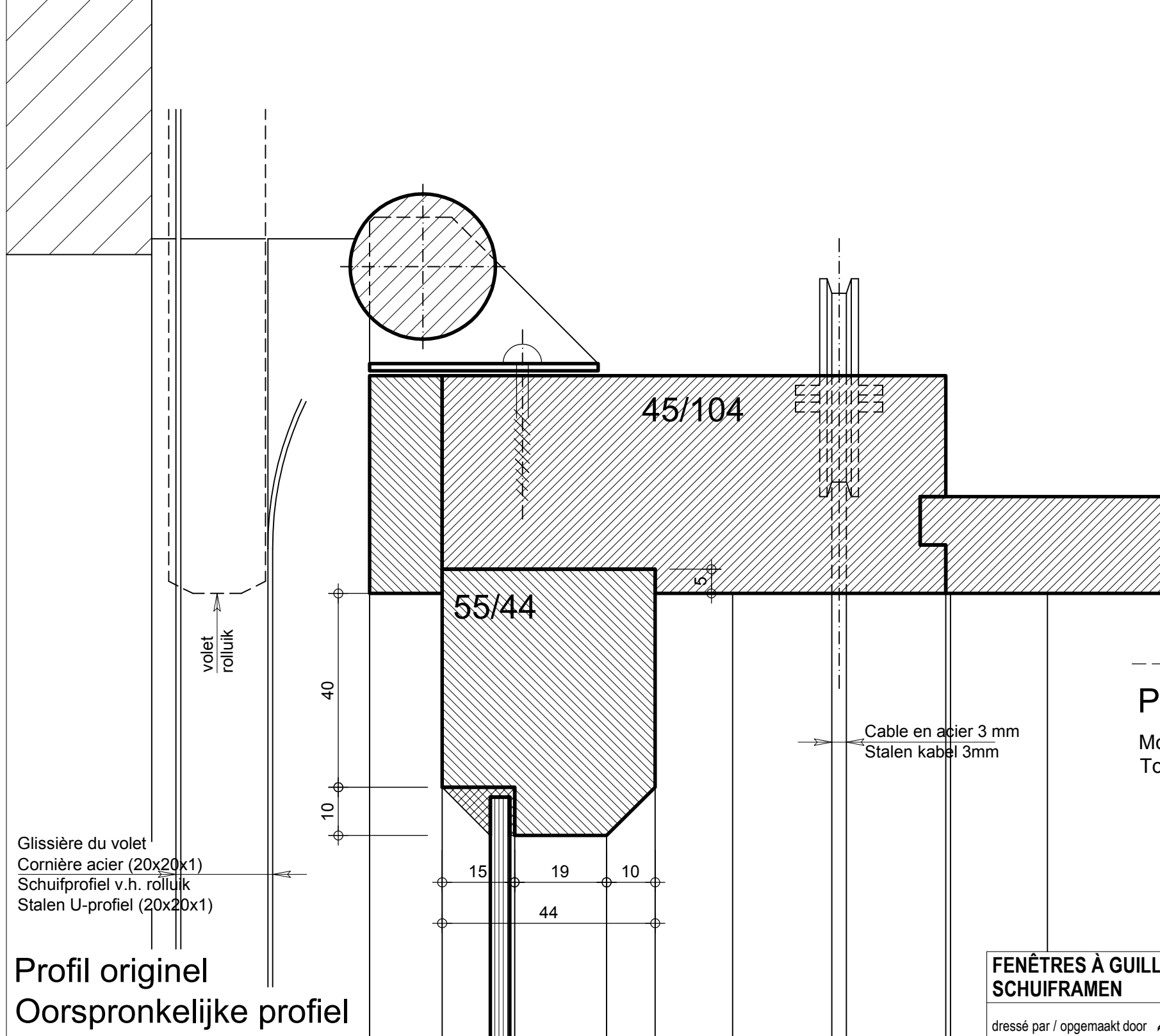
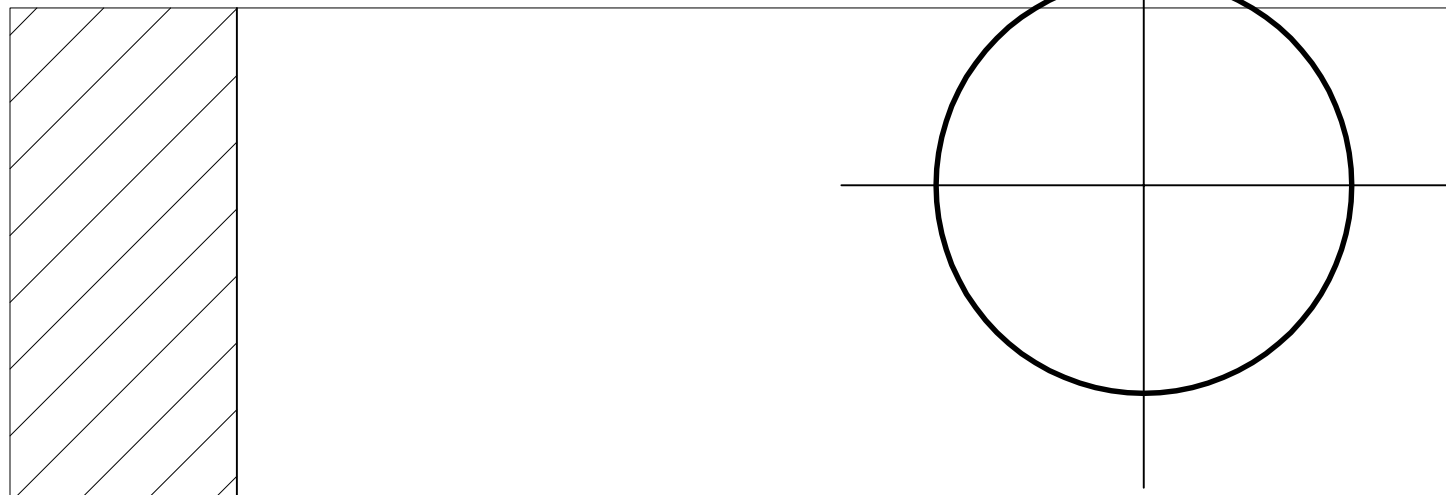


patrimoine classé en Région Bruxelles Capitale

LE LOGIS - FLOREAL

beschermd patrimonium in het Brussels Hoofdstedelijk Gewest

pour l'isolation de la caisse à volet, voir D.24.08/3
voor de isolatie van de rolluikkast, zie D.24.08/3



LEGENDE

- Gros-oeuvre
Ruwbouw
- Enduit décoratif
Sierpleister
- Plafonnage intérieur
Binnenbepleistering
- Section de bois enlevée
Houtensectie te verwijderen
- Bois résineux
Harshoudend hout
- Afzélia
Afzelia
- Chêne
Eik
- Mastic de vitrier
Krijt/lijnolie-mastiek
- Surfaces non peintes
Niet geverfde oppervlakken
- Métal
Metaal
- Verre
Glas
- Panneaux en fibres ciment
Vezelcementplaten
- Isolation thermique
Thermische isolatie

Profil projeté - Ontwerpprofiel

Modifications autorisées
Toegelaten wijzigingen :
• Vitr2, Vitr3 (voir/zie doc.D.12.1)

Profil original
Oorspronkelijke profiel

1:1

FENÊTRES À GUILLOTINE
SCHUIFRAMEN

dressé par / opgemaakt door www.arsis.be

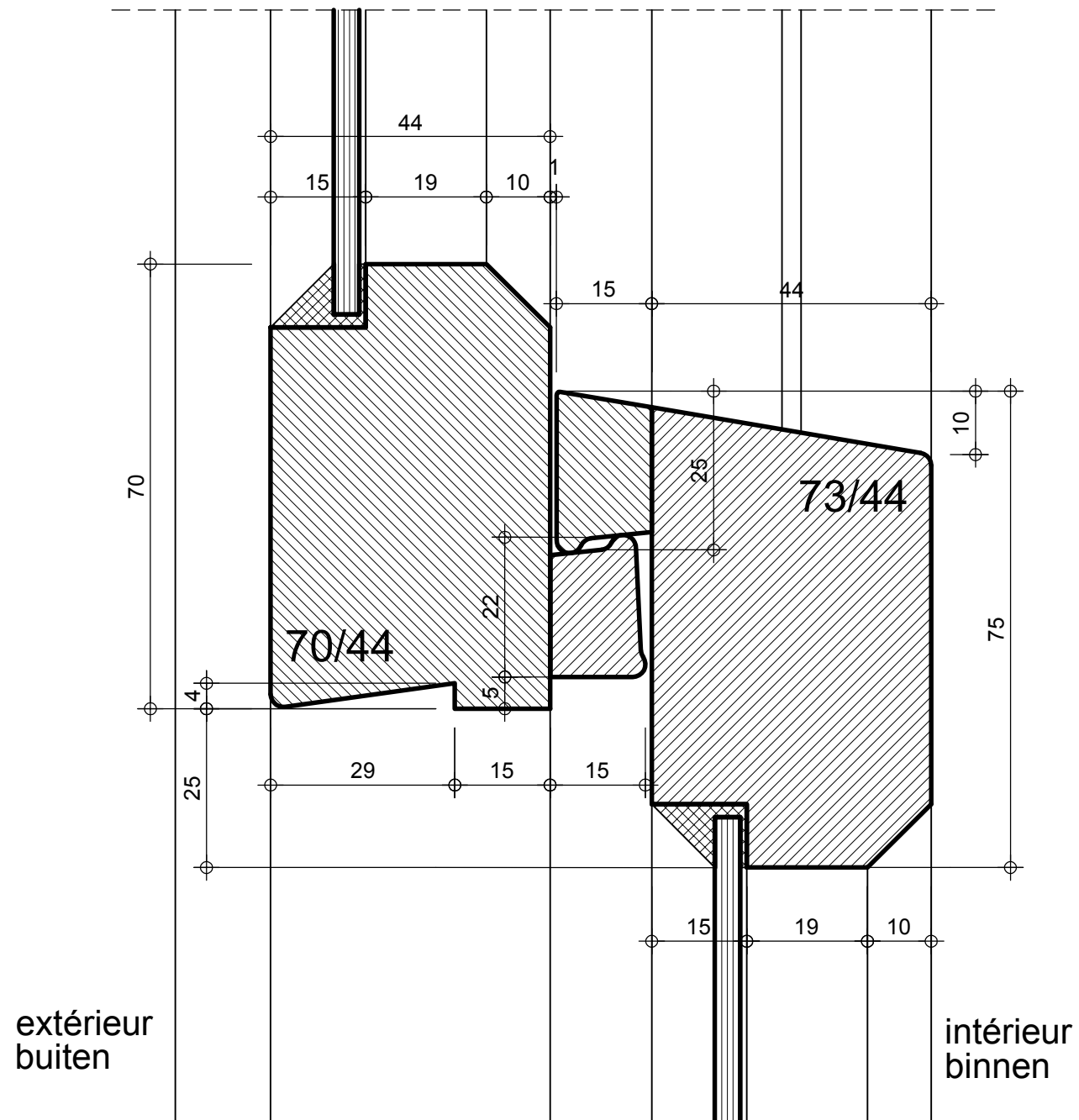
modifications / aanpassingen	dat.: 30/03/2002	document ref.:
a Réédition / Heruitgave	10/05/2013	D.23.14
b Réédition / Heruitgave	31/10/2013	
c		
d		



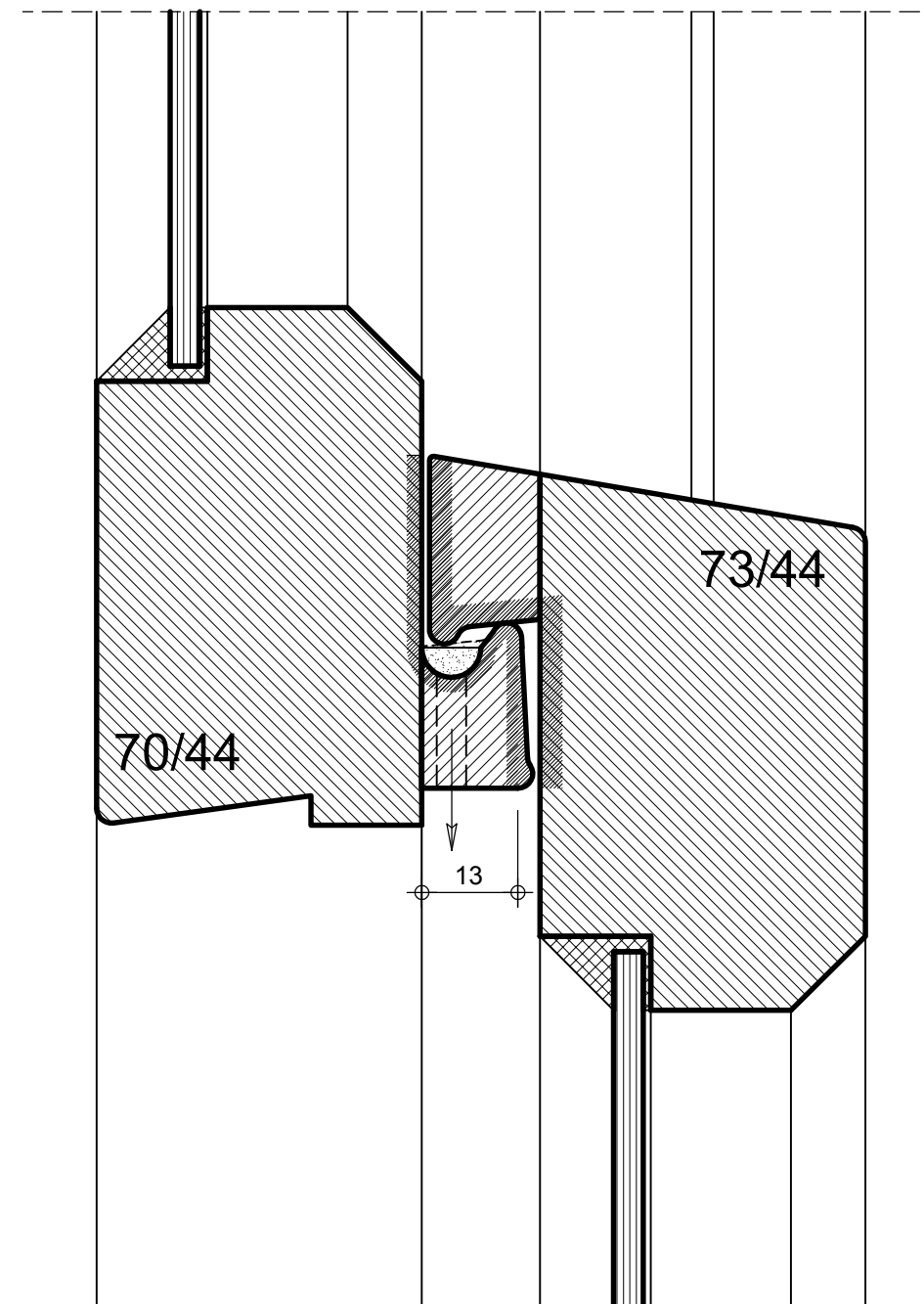
patrimoine classé en Région Bruxelles Capitale

LE LOGIS - FLOREAL

beschermd patrimonium in het Brussels Hoofdstedelijk Gewest



Profil originel - Oorspronkelijke profiel



Profil projeté - Ontwerpprofiel

Modifications autorisées

Toegelaten wijzigingen :

- Vitr2, Vitr3 (voir/zie doc.D.12.1)
- Etan18 (voir/zie doc.D.14.#)

LEGENDE

- Gros-oeuvre
Ruwbouw
- Enduit décoratif
Sierpleister
- Plafonnage intérieur
Binnenbepleistering
- Section de bois enlevée
Houtensectie te verwijderen
- Bois résineux
Harshoudend hout
- Afzélia
Afzélia
- Chêne
Eik
- Mastic de vitrier
Krijt/lijnolie-mastiek
- Surfaces non peintes
Niet geverfde oppervlakken
- Métal
Metaal
- Verre
Glas
- Panneaux en fibres ciment
Vezelcementplaten

1:1

FENÊTRES À GUILLOTINE
SCHUIFRAMEN

dressé par / opgemaakt door www.arsis.be

modifications / aanpassingen	dat.: 30/03/2002	document ref.:
a Réédition / Heruitgave	10/05/2013	
b Réédition / Heruitgave	31/10/2013	
c		
d		

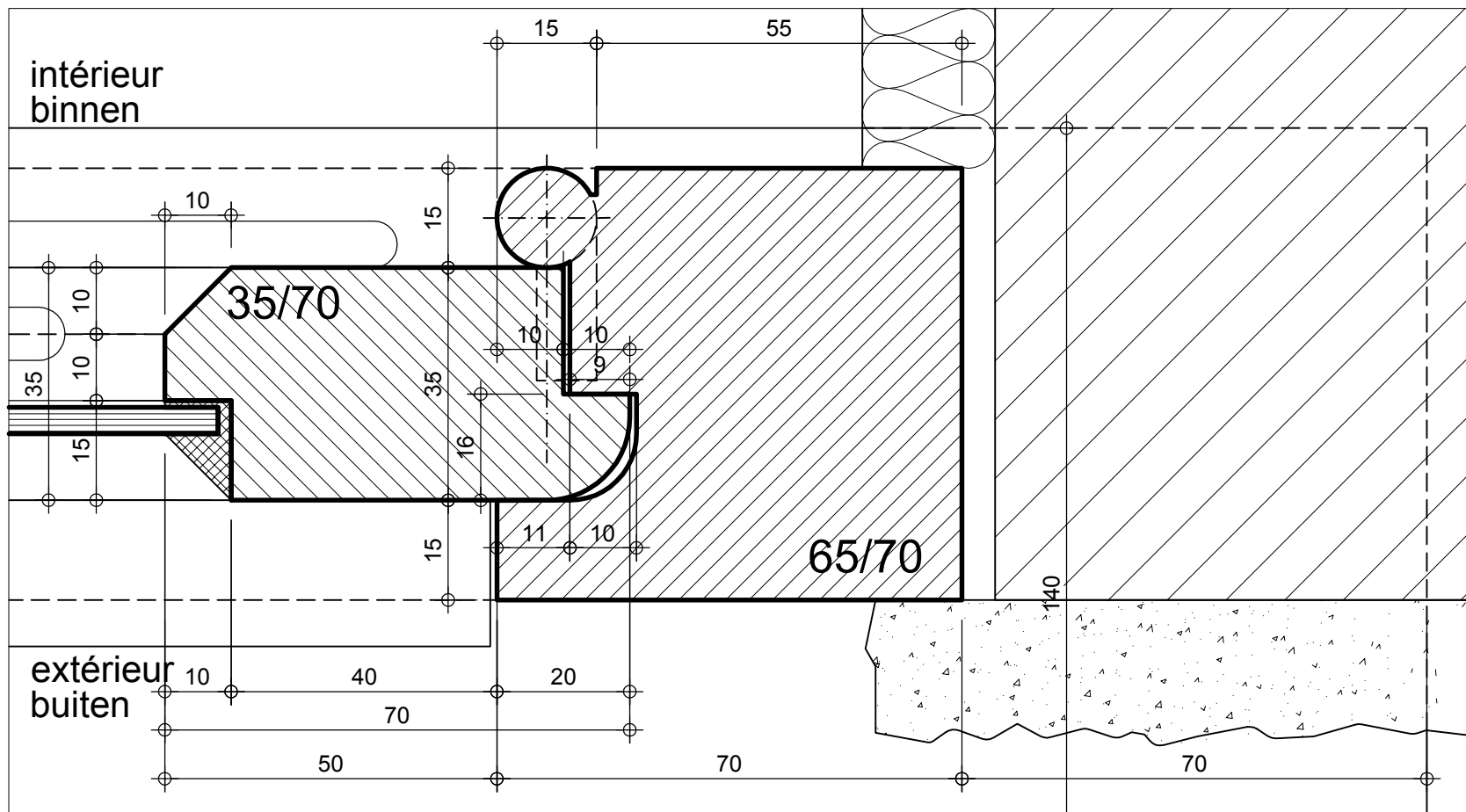
D.23.15



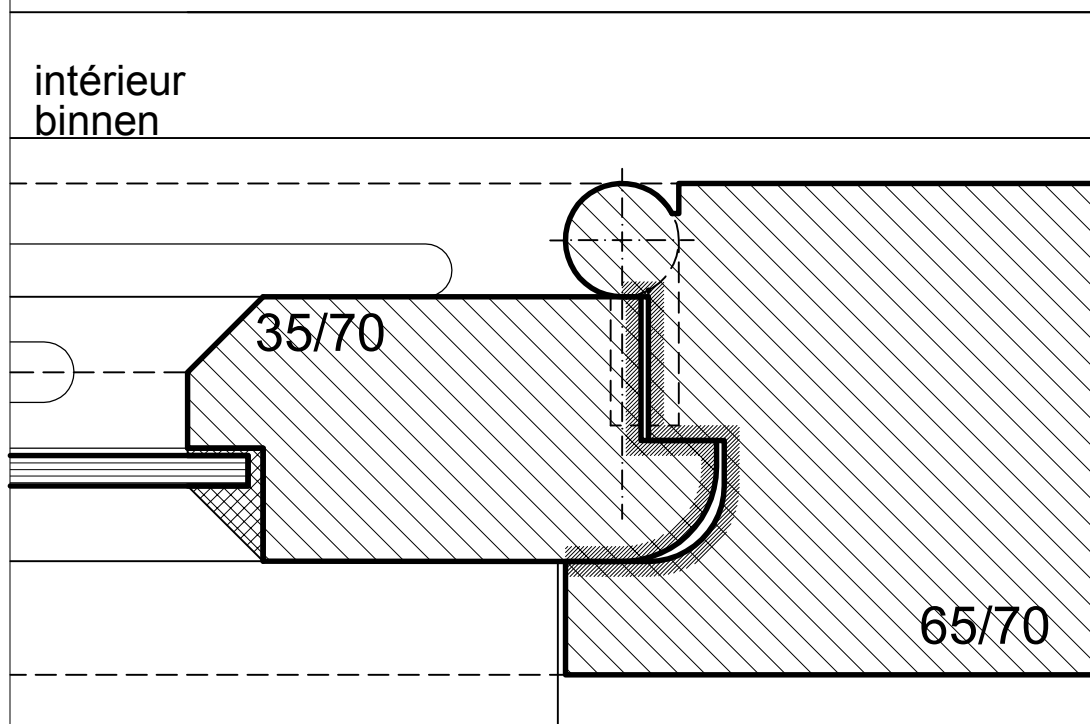
patrimoine classé en Région Bruxelles Capitale

LE LOGIS - FLOREAL

beschermd patrimonium in het Brussels Hoofdstedelijk Gewest



Profil originel - Oorspronkelijke profiel



Profil projeté - Ontwerpprofiel

Modifications autorisées

Toegelaten wijzigingen :

- Vitr2 (voir/zie doc.D.12.1)
- Etan21 (voir/zie doc.D.14.#)

LEGENDE

	Gros-oeuvre Ruwbouw
	Enduit décoratif Sierpleister
	Plafonnage intérieur Binnenbeploistering
	Section de bois enlevée Houtensectie te verwijderen
	Bois résineux Harshoudend hout
	Afzélia Afzelia
	Chêne Eik
	Mastic de vitrier Krijt/lijnolie-mastiek
	Surfaces non peintes Niet geverfde oppervlakken
	Métal Metaal
	Verre Glas
	Panneaux en fibres ciment Vezelcementplaten
	Isolation thermique Thermische isolatie

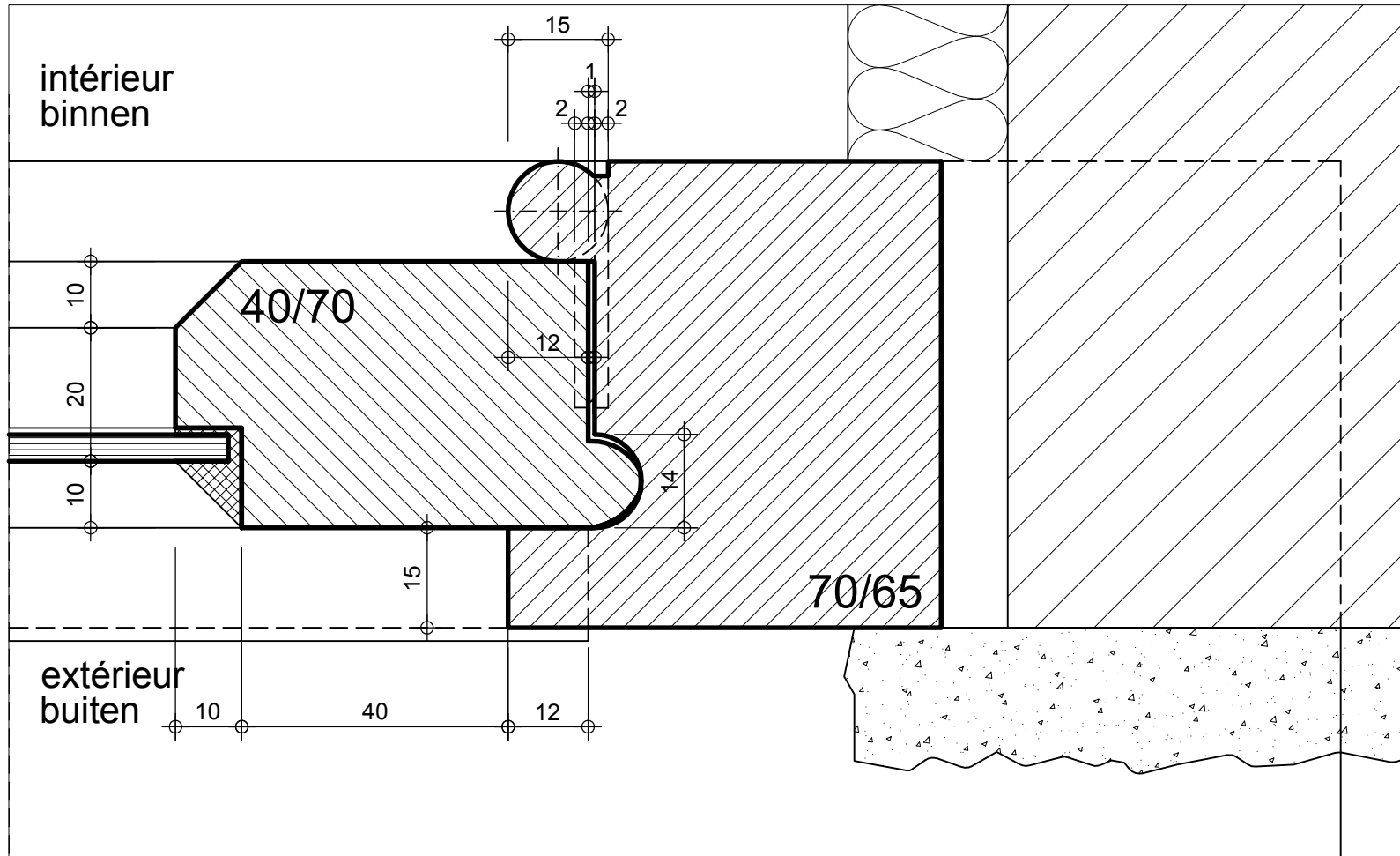
1:1

**FENÊTRES OUVRANTES
DRAAIRAMEN**

dressé par / opgemaakt door www.arsis.be

modifications / aanpassingen	dat. : 30/03/2002	document ref. :
a Réédition / Heruitgave	10/05/2013	D.24.01/1+2
b Réédition / Heruitgave	31/10/2013	
c		
d		

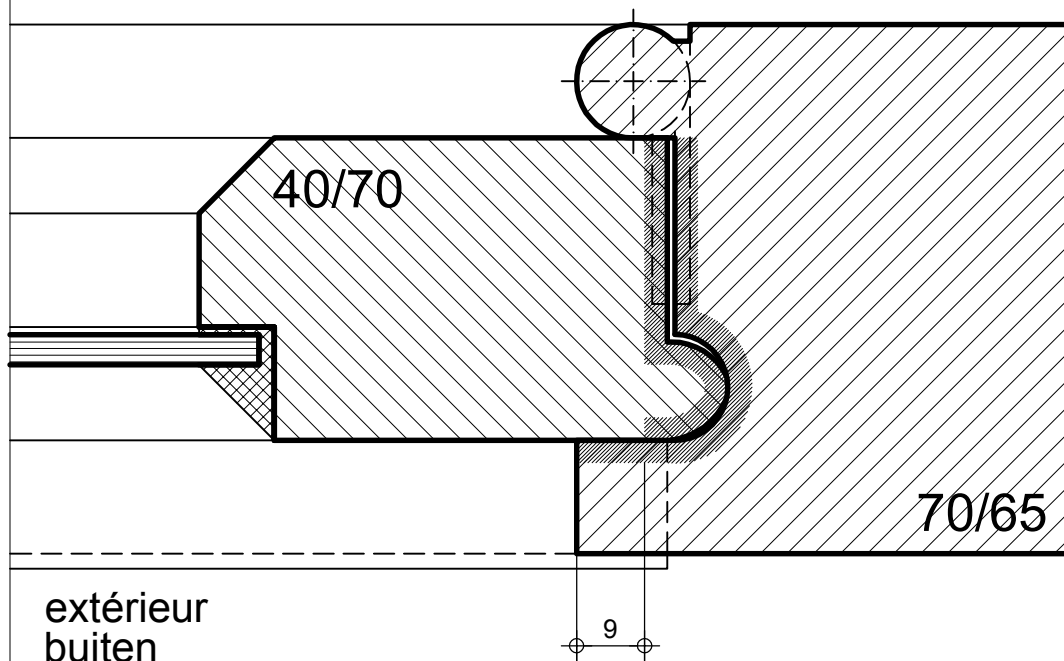
intérieur
binnen



extérieur
buiten

Profil originel - Oorspronkelijke profiel

intérieur
binnen



extérieur
buiten

Profil projeté - Ontwerpprofiel

Modifications autorisées

Toegelaten wijzigingen :

- Vitr2, Vitr3 (voir/zie doc.D.12.1)
- Etan22 (voir/zie doc.D.14.#)

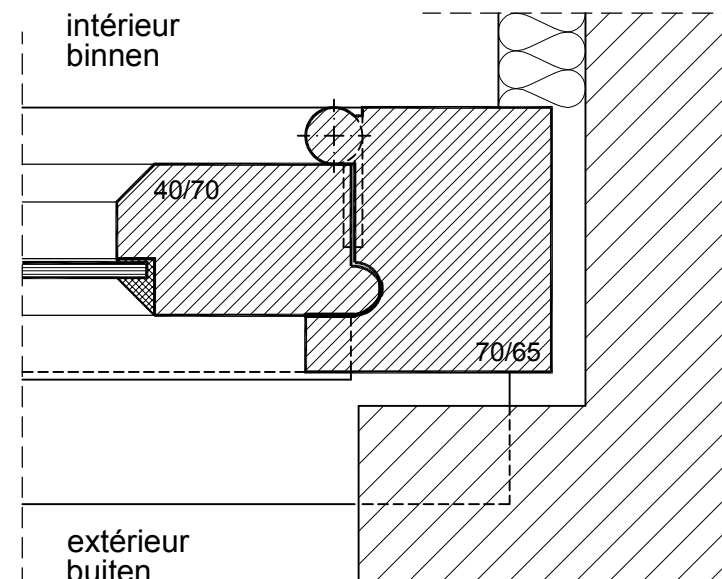


patrimoine classé en Région Bruxelles Capitale

LE LOGIS - FLOREAL

beschermd patrimonium in het Brussels Hoofdstedelijk Gewest

intérieur
binnen

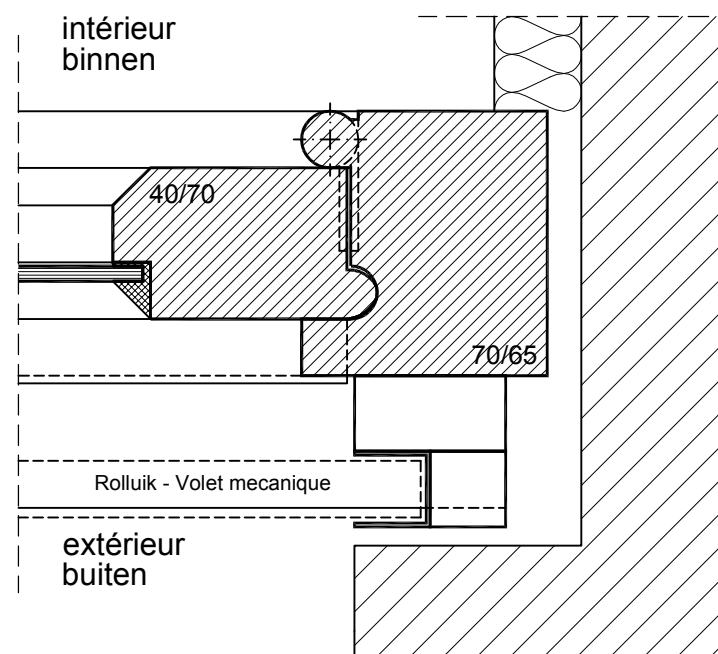


extérieur
buiten

Profil originel - Oorspronkelijke profiel

En cas de position
derrière batée. /
In geval van plaatsing
achter een slag.

intérieur
binnen



extérieur
buiten

Profil originel - Oorspronkelijke profiel

En cas de volet
mécanique. /
Met rolluik.

LEGENDE

	Gros-oeuvre Ruwbouw
	Enduit décoratif Sierpleister
	Plafonnage intérieur Binnenbepleistering
	Section de bois enlevée Houtensectie te verwijderen
	Bois résineux Harshoudend hout
	Afzélia Afzelia
	Chêne Eik
	Mastic de vitrier Krijt/lijnolie-mastiek
	Surfaces non peintes Niet geverfde oppervlakken
	Métal Metaal
	Verre Glas
	Panneaux en fibres ciment Vezelcementplaten
	Isolation thermique Thermische isolatie

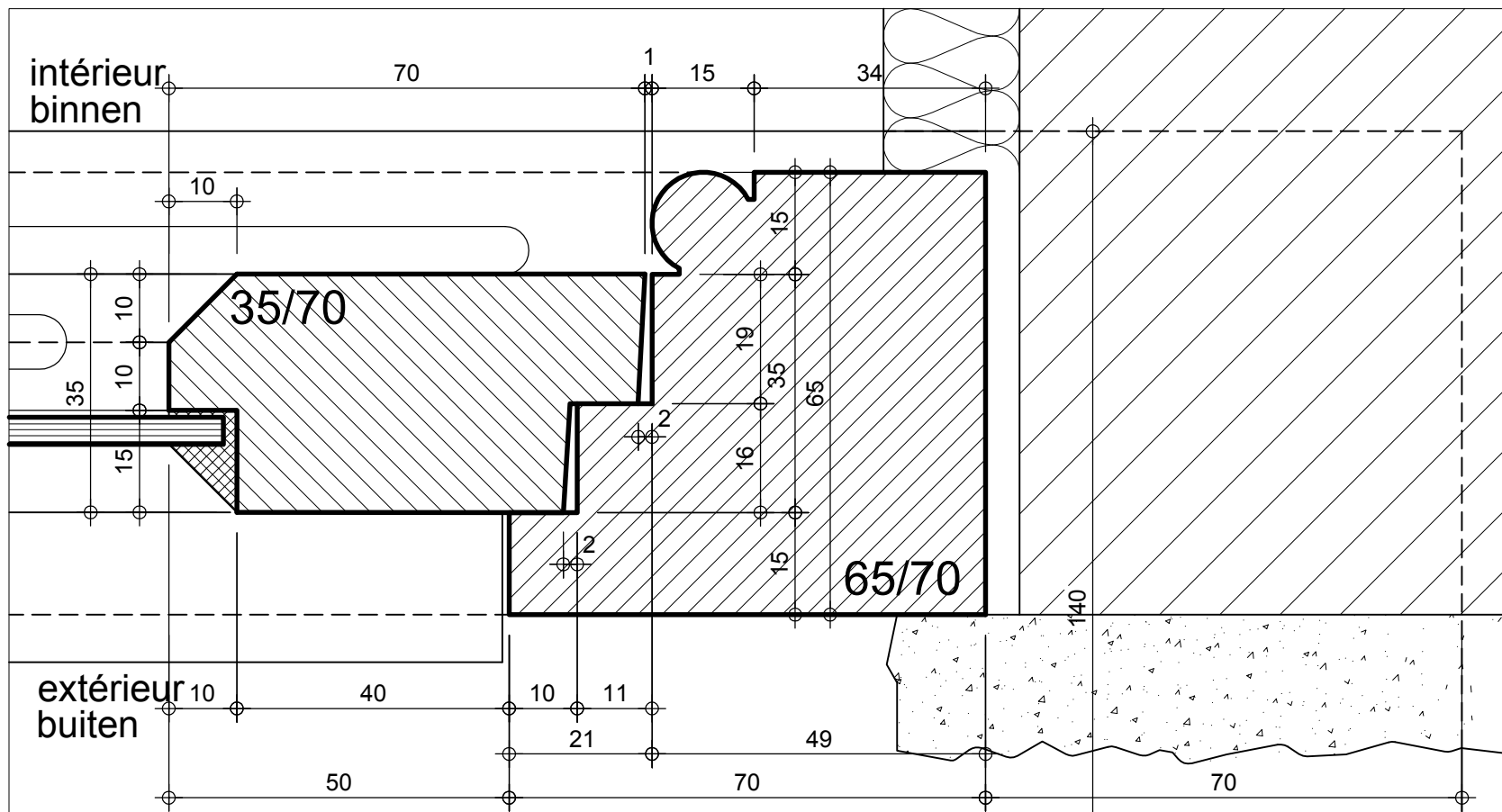
1:1

FENÊTRES OUVRANTES
DRAAIRAMEN

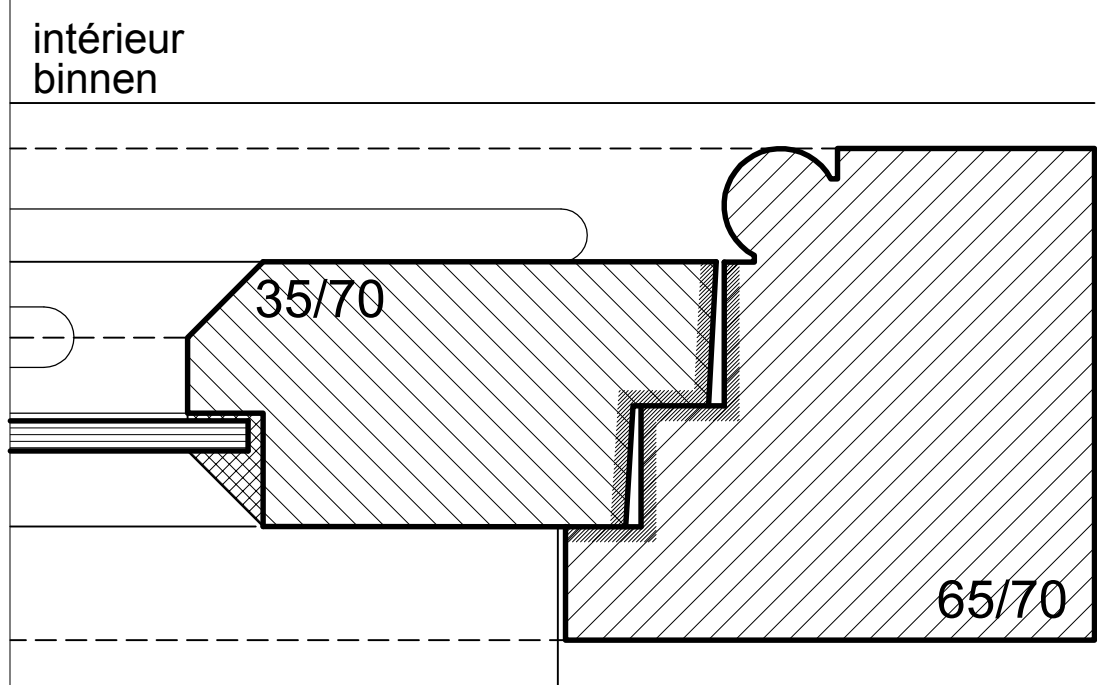
dressé par / opgemaakt door www.arsis.be

modifications / aanpassingen	dat.: 30/03/2002	document ref.:
a Réédition / Heruitgave	10/05/2013	
b Réédition / Heruitgave	31/10/2013	
c		
d		

D.24.01/3




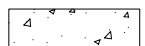


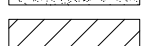
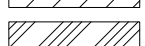
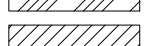






Profil originel - Oorspronkelijk profiel




Profil projeté - Ontwerpprofiel

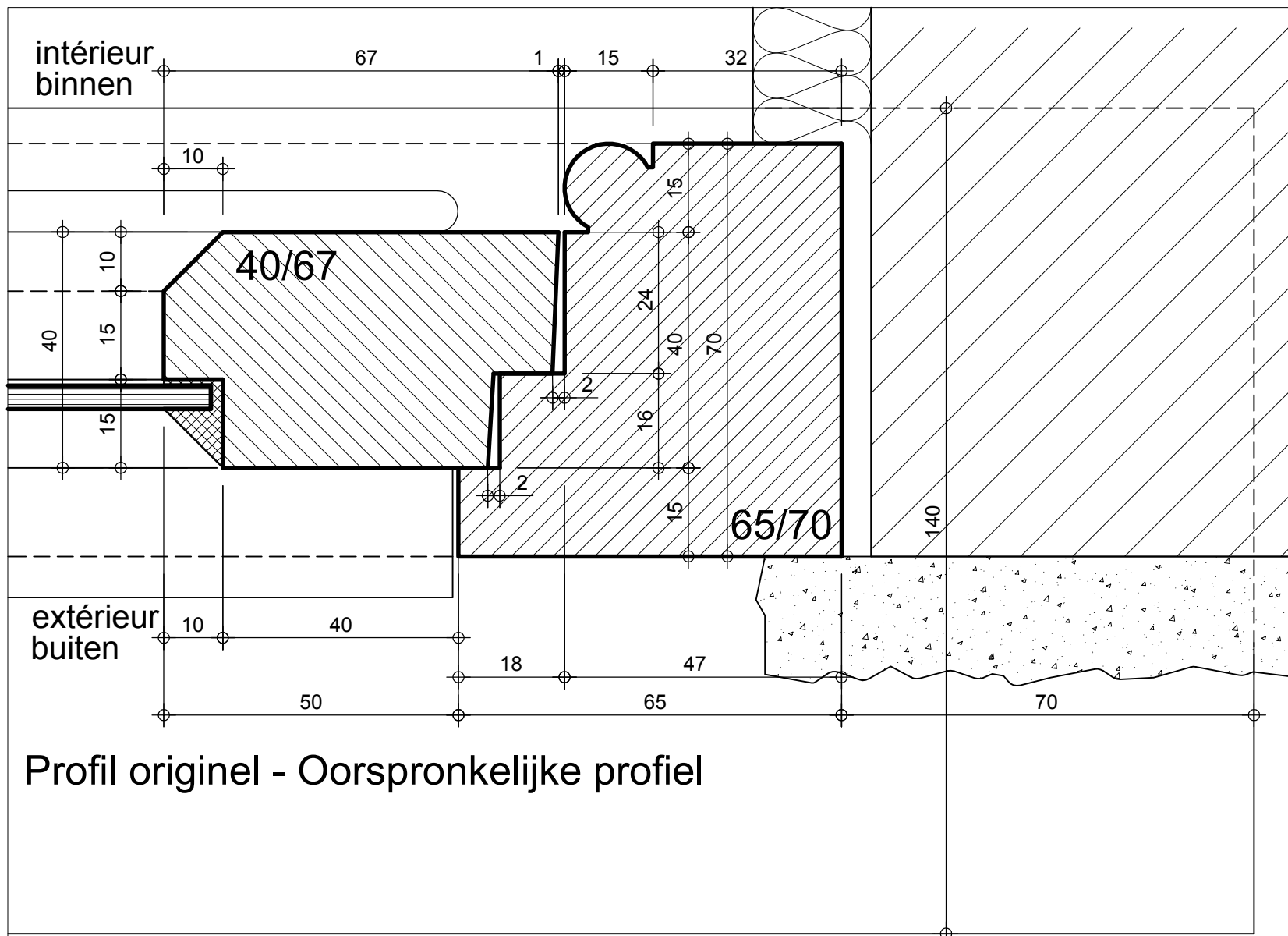
- Modifications autorisées
 Toegelaten wijzigingen :
- Vitr2 (voir/zie doc.D.12.1)
 - Etan23 (voir/zie doc.D.14.#)

LEGENDE

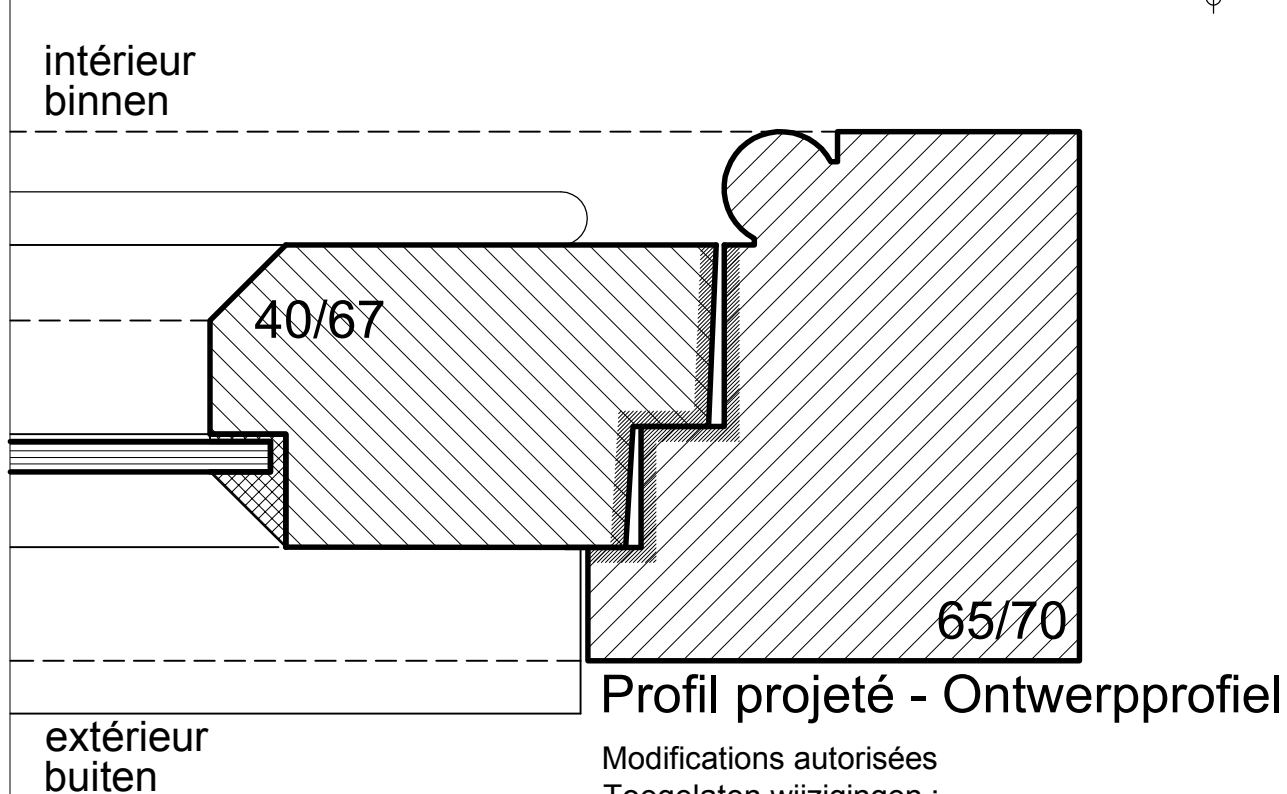
-  Gros-oeuvre
Ruwbouw
-  Enduit décoratif
Sierpleister
-  Plafonnage intérieur
Binnenbepleistering
-  Section de bois enlevée
Houtensectie te verwijderen
-  Bois résineux
Harshoudend hout
-  Afzélia
Afzelia
-  Chêne
Eik
-  Mastic de vitrier
Krijt/lijolie-mastiek
-  Surfaces non peintes
Niet geverfde oppervlakken
-  Métal
Metaal
-  Verre
Glas
-  Panneaux en fibres ciment
Vezelcementplaten
-  Isolation thermique
Thermische isolatie

1:1

FENÊTRES OUVRANTES DRAAIRAMEN	modifications / aanpassingen	dat.: 30/03/2002	document ref.:
	a Réédition / Heruitgave	10/05/2013	D.24.02/1+2
	b Réédition / Heruitgave	31/10/2013	
	c		
d			
dressé par / opgemaakt door  www.arsis.be			

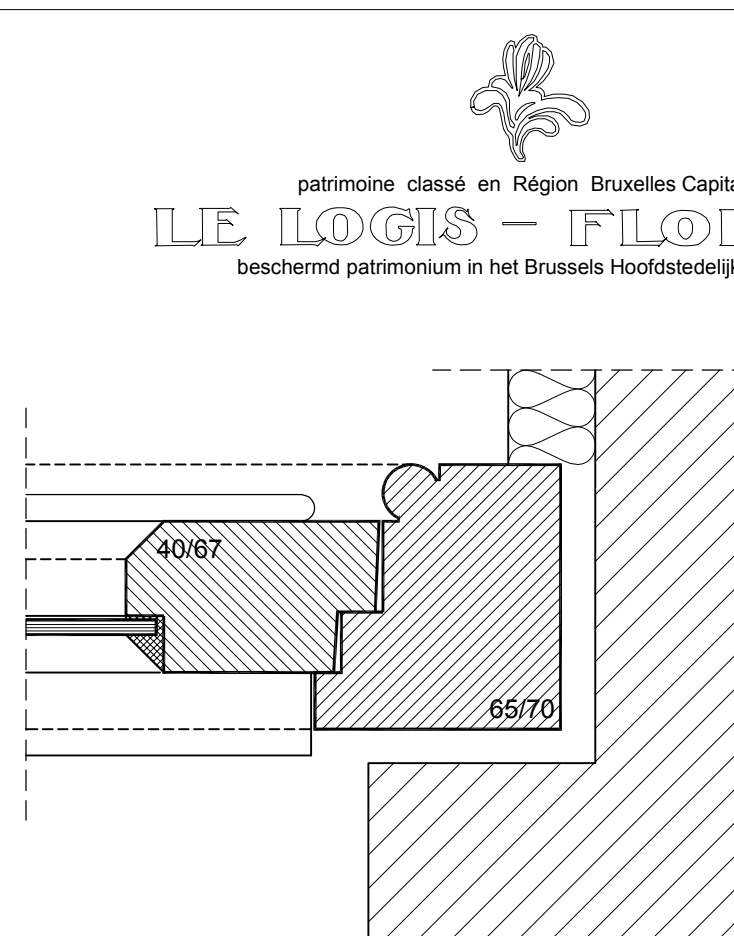


Profil originel - Oorspronkelijke profiel

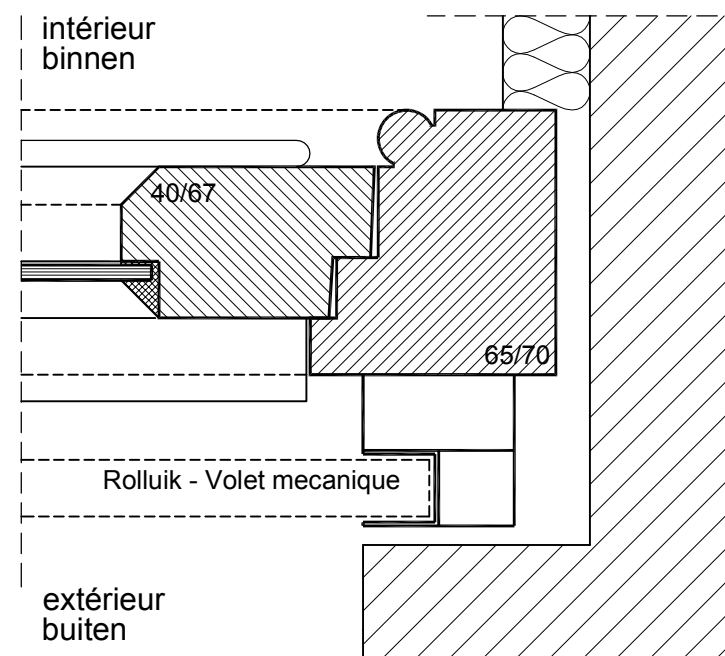


Profil projeté - Ontwerpprofil

- Modifications autorisées
Toegelaten wijzigingen :
- Vitr2, Vitr3 (voir/zie doc.D.12.1)
 - Etan23 (voir/zie doc.D.14.#)



Profil originel - Oorspronkelijke profiel

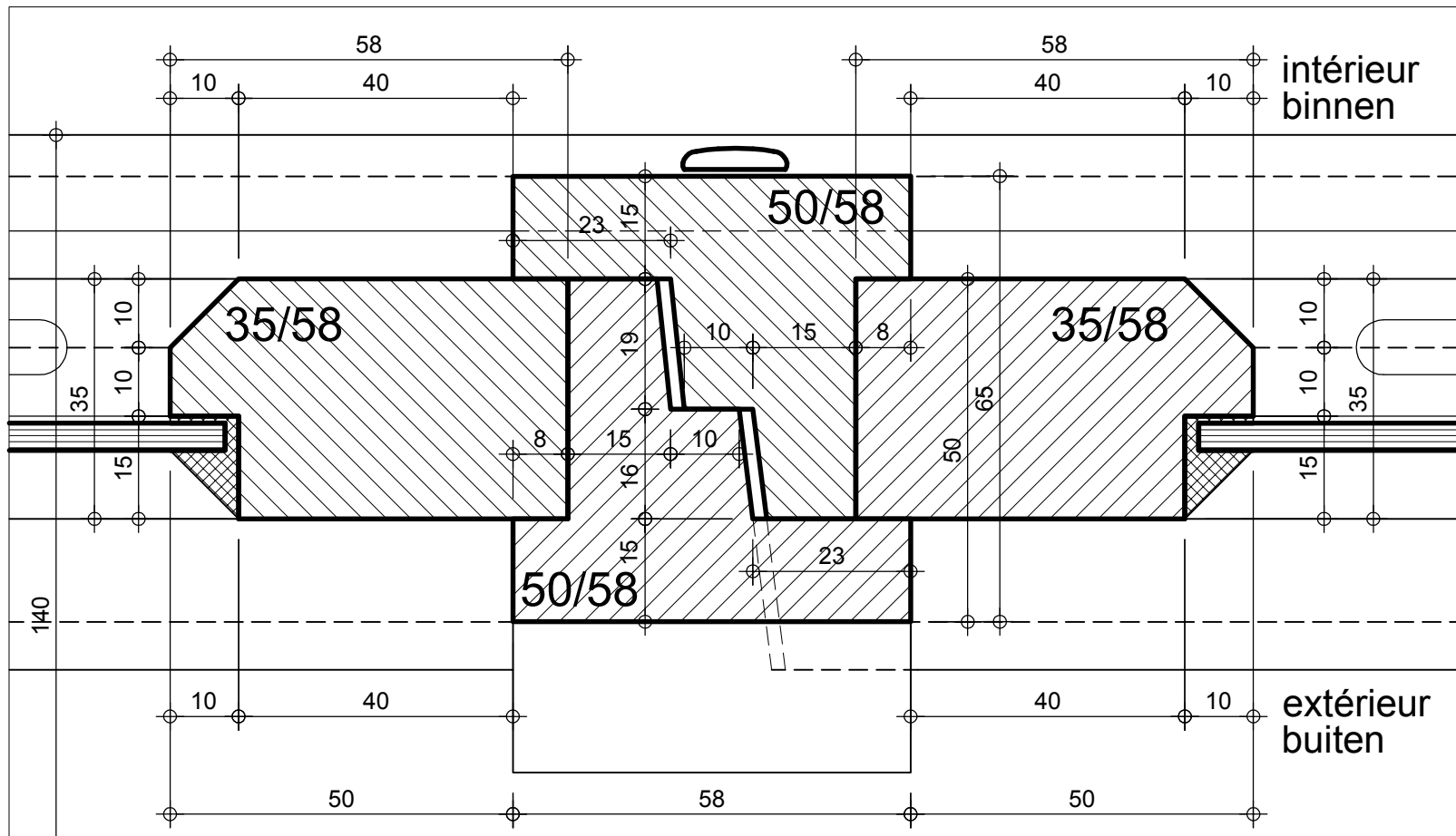


Profil originel - Oorspronkelijke profiel

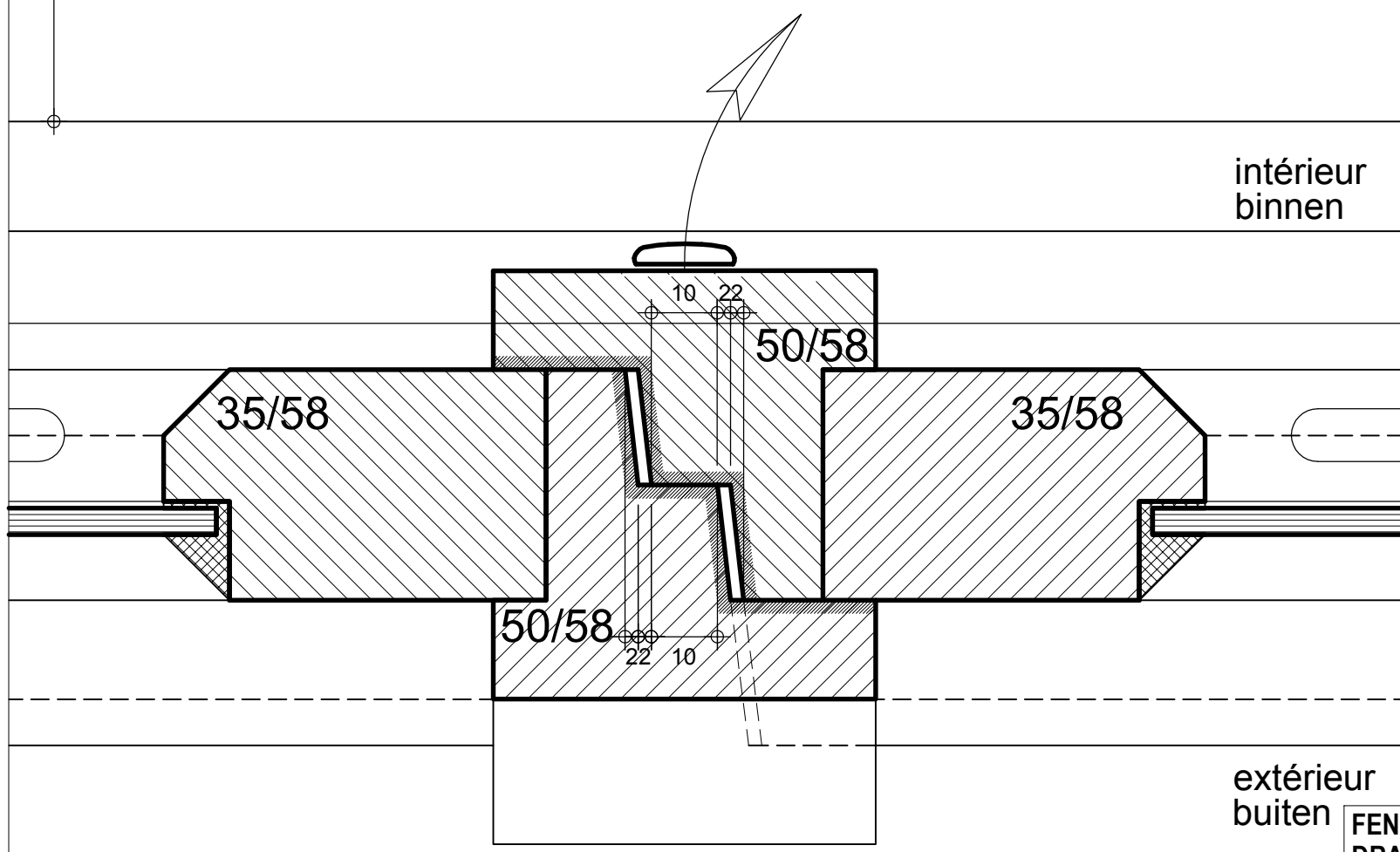
LEGENDE

- Gros-oeuvre
Ruwbouw
- Enduit décoratif
Sierpleister
- Plafonnage intérieur
Binnenbeploistering
- Section de bois enlevée
Houtensectie te verwijderen
- Bois résineux
Harshoudend hout
- Afzélia
Afzelia
- Chêne
Eik
- Mastic de vitrier
Krijt/lijnolie-mastiek
- Surfaces non peintes
Niet geverfde oppervlakken
- Métal
Metaal
- Verre
Glas
- Panneaux en fibres ciment
Vezelcementplaten
- Isolation thermique
Thermische isolatie

1:1



Profil original - Oorspronkelijke profiel



Profil projeté - Ontwerpprofiel

- Modifications autorisées
 Toegelaten wijzigingen :
- Vitr2 (voir/zie doc.D.12.1)
 - Etan24 (voir/zie doc.D.14.#)

LEGENDE

- Gros-oeuvre
Ruwbouw
- Enduit décoratif
Sierpleister
- Plafonnage intérieur
Binnenbepleistering
- Section de bois enlevée
Houtensectie te verwijderen
- Bois résineux
Harshoudend hout
- Afzélia
Afzélia
- Chêne
Eik
- Mastic de vitrier
Krijt/lijnolie-mastiek
- Surfaces non peintes
Niet geverfde oppervlakken
- Métal
Metaal
- Verre
Glas
- Panneaux en fibres ciment
Vezelcementplaten
- Isolation thermique
Thermische isolatie

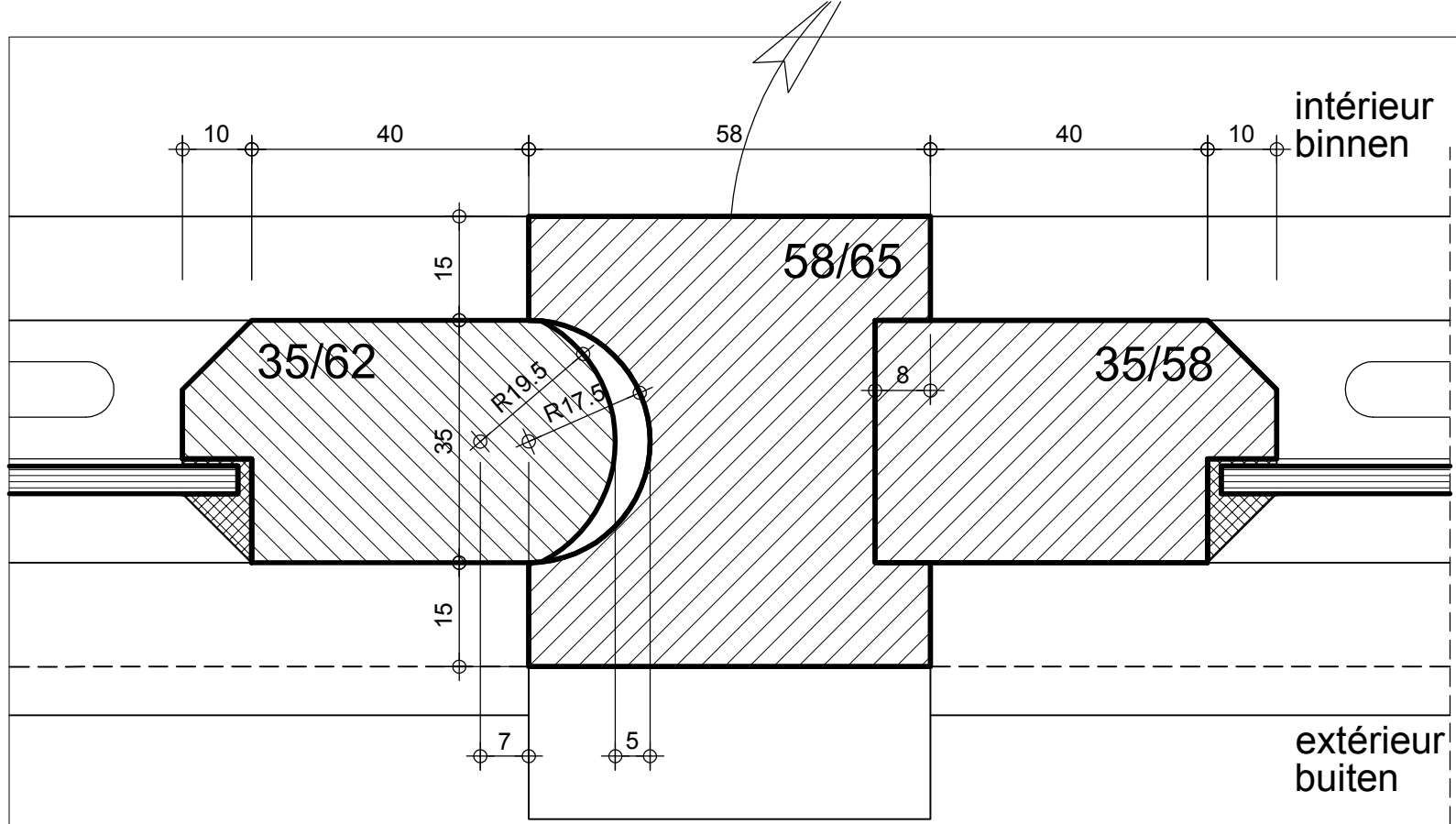
1:1

FENÊTRES OUVRANTES
 DRAAIRAMEN

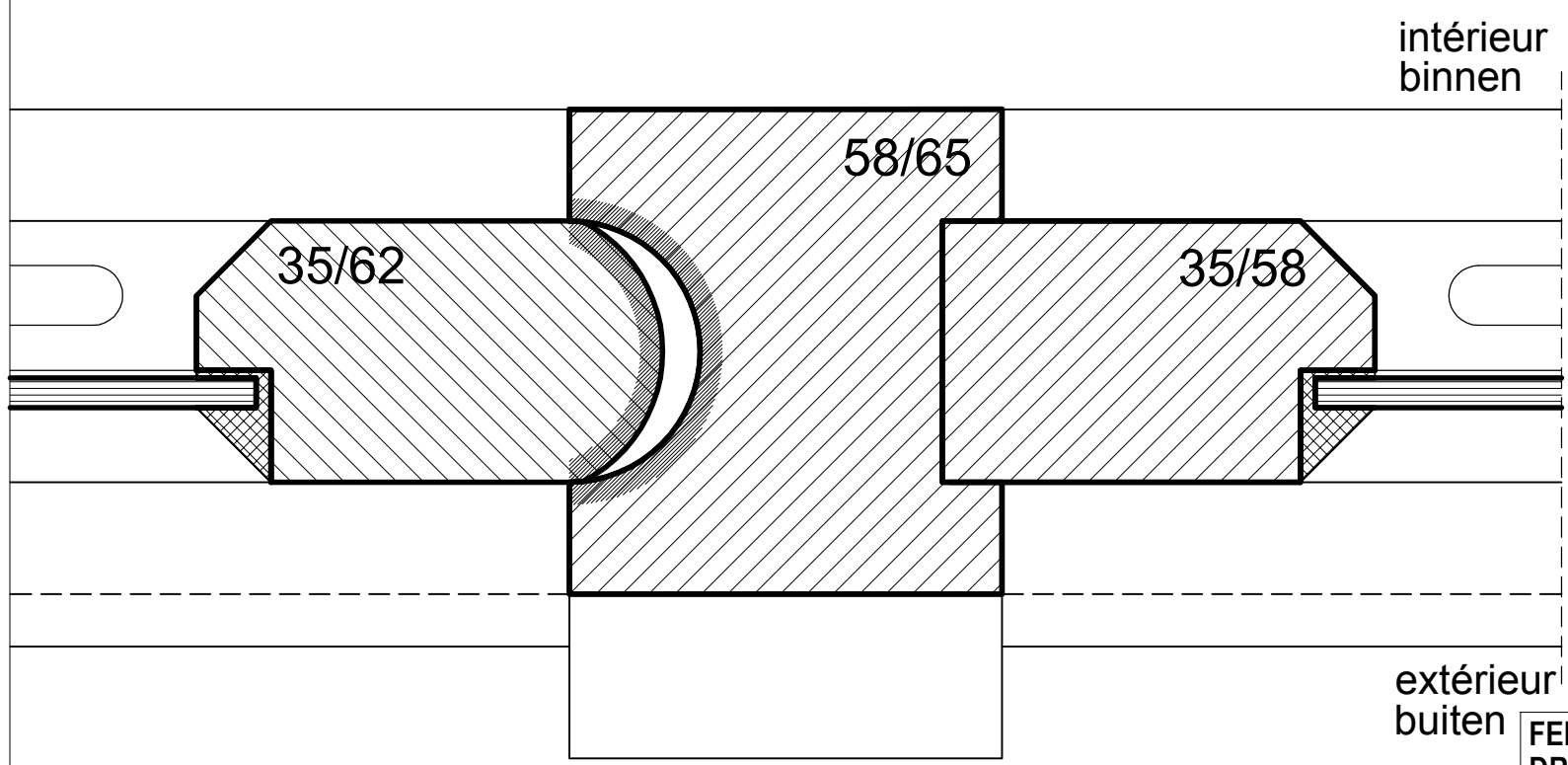
dressé par / opgemaakt door www.arsis.be

modifications / aanpassingen	dat. : 30/03/2002	document ref. :
a Réédition / Heruitgave	10/05/2013	
b Réédition / Heruitgave	31/10/2013	
c		
d		

D.24.03/1



Profil originel - Oorspronkelijke profiel



Profil projeté: inchangé ou D.24.03/1 -
Ontwerpprofiel: ongewijzigd of D.24.03/1

- Modifications autorisées
 Toegelaten wijzigingen :
- Vitr2 (voir/zie doc.D.12.1)

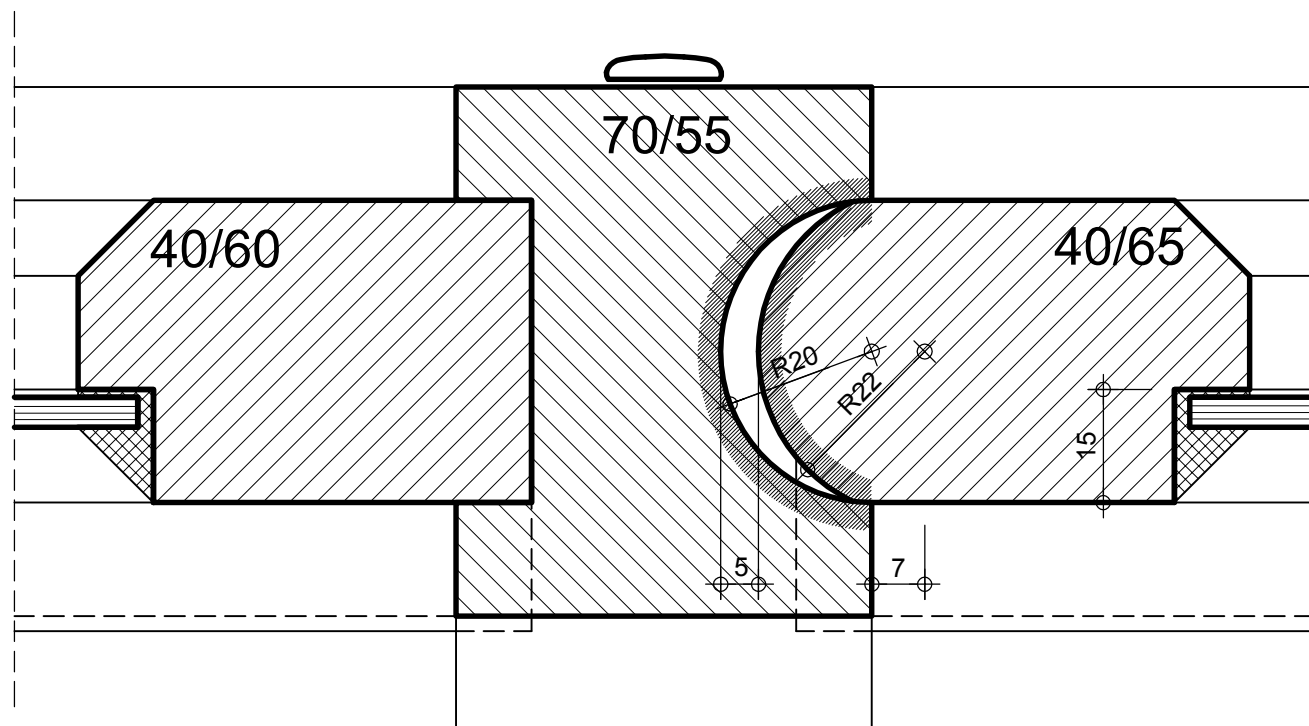
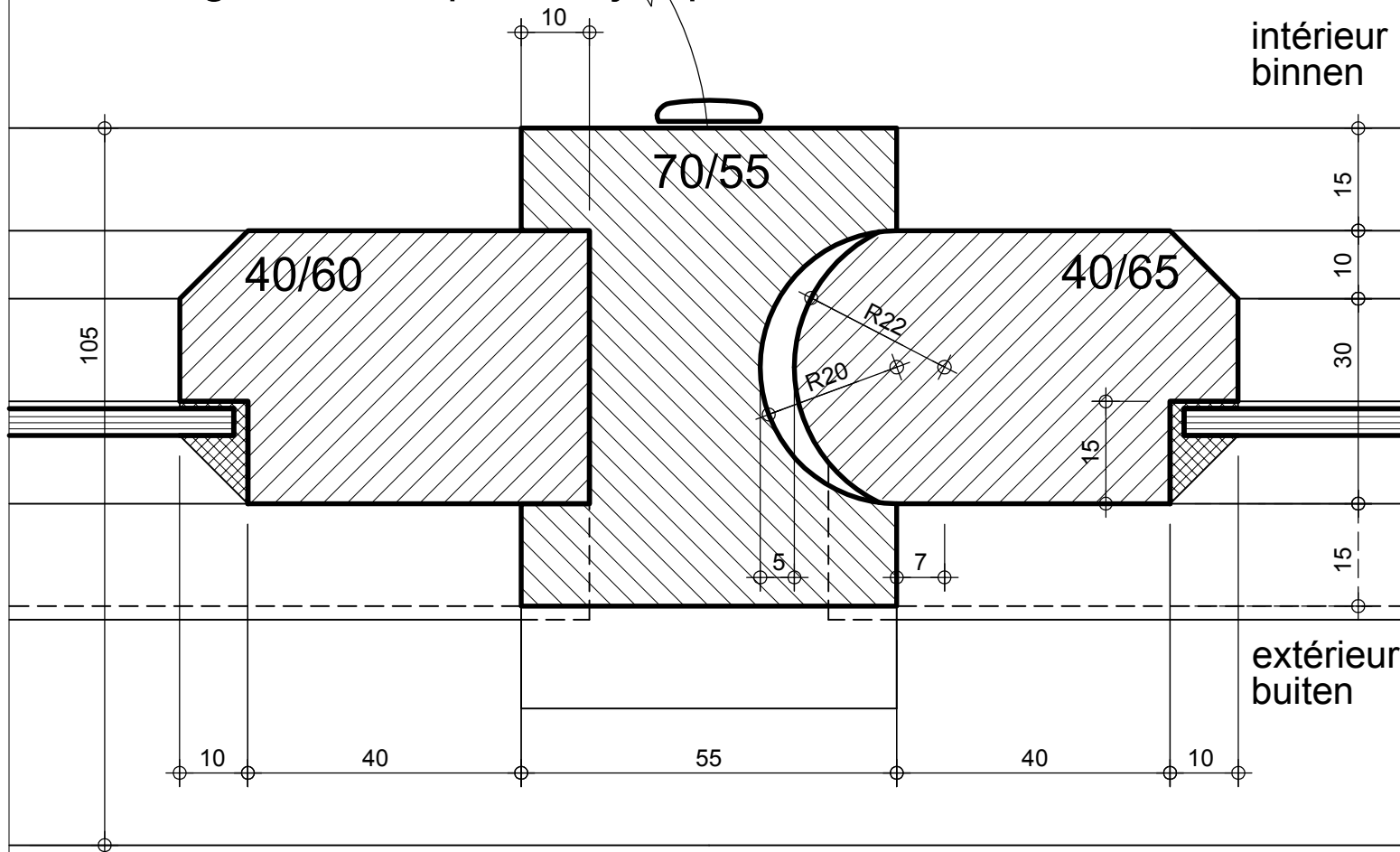
LEGENDE

- Gros-oeuvre
Ruwbouw
- Enduit décoratif
Sierpleister
- Plafonnage intérieur
Binnenbepleistering
- Section de bois enlevée
Houtensektie te verwijderen
- Bois résineux
Harshoudend hout
- Afzélia
Afzélia
- Chêne
Eik
- Mastic de vitrier
Krijt/lijnolie-mastiek
- Surfaces non peintes
Niet geverfde oppervlakken
- Métal
Metaal
- Verre
Glas
- Panneaux en fibres ciment
Vezelcementplaten
- Isolation thermique
Thermische isolatie

1:1

FENÊTRES OUVRANTES DRAAIRAMEN		modifications / aanpassingen	dat.: 30/03/2002	document ref.:
a	Réédition / Heruitgave		10/05/2013	D.24.03/2
b	Réédition / Heruitgave		31/10/2013	
c				
d				
dressé par / opgemaakt door www.arsis.be				

Profil originel - Oorspronkelijke profiel



Profil projeté - Ontwerpprofiel

Modifications autorisées

Toegelaten wijzigingen :

- Vitr2, Vitr3 (voir/zie doc.D.12.1)



patrimoine classé en Région Bruxelles Capitale

LE LOGIS - FLOREAL

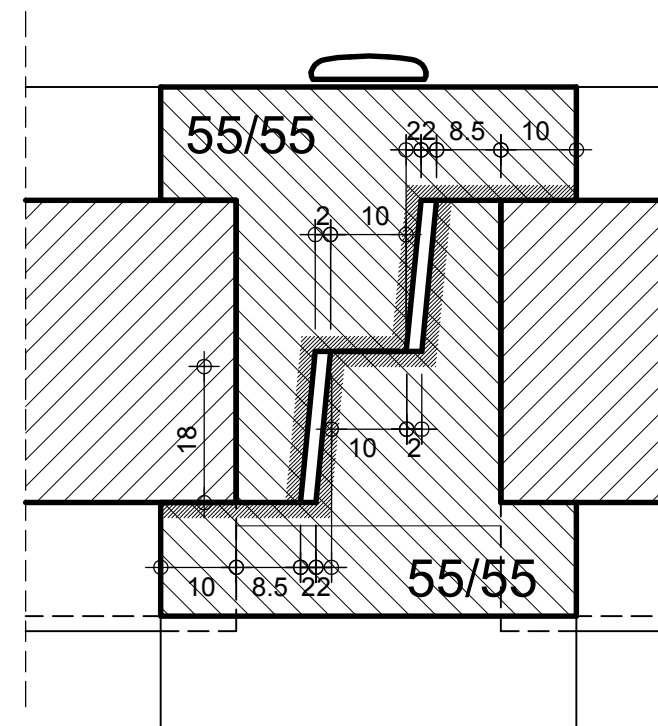
beschermd patrimonium in het Brussels Hoofdstedelijk Gewest

Profil projeté - variante Ontwerpprofiel - variante:

Modifications autorisées

Toegelaten wijzigingen :

- Vitr2, Vitr3 (voir/zie doc.D.12.1)
- Etan24 (voir/zie doc.D.14.#)



LEGENDE

- Gros-oeuvre
Ruwbouw
- Enduit décoratif
Sierpleister
- Plafonnage intérieur
Binnenbepleistering
- Section de bois enlevée
Houtensectie te verwijderen
- Bois résineux
Harshoudend hout
- Afzélia
Afzelia
- Chêne
Eik
- Mastic de vitrier
Krijt/lijnolie-mastiek
- Surfaces non peintes
Niet geverfde oppervlakken
- Métal
Metaal
- Verre
Glas
- Panneaux en fibres ciment
Vezelcementplaten
- Isolation thermique
Thermische isolatie

1:1

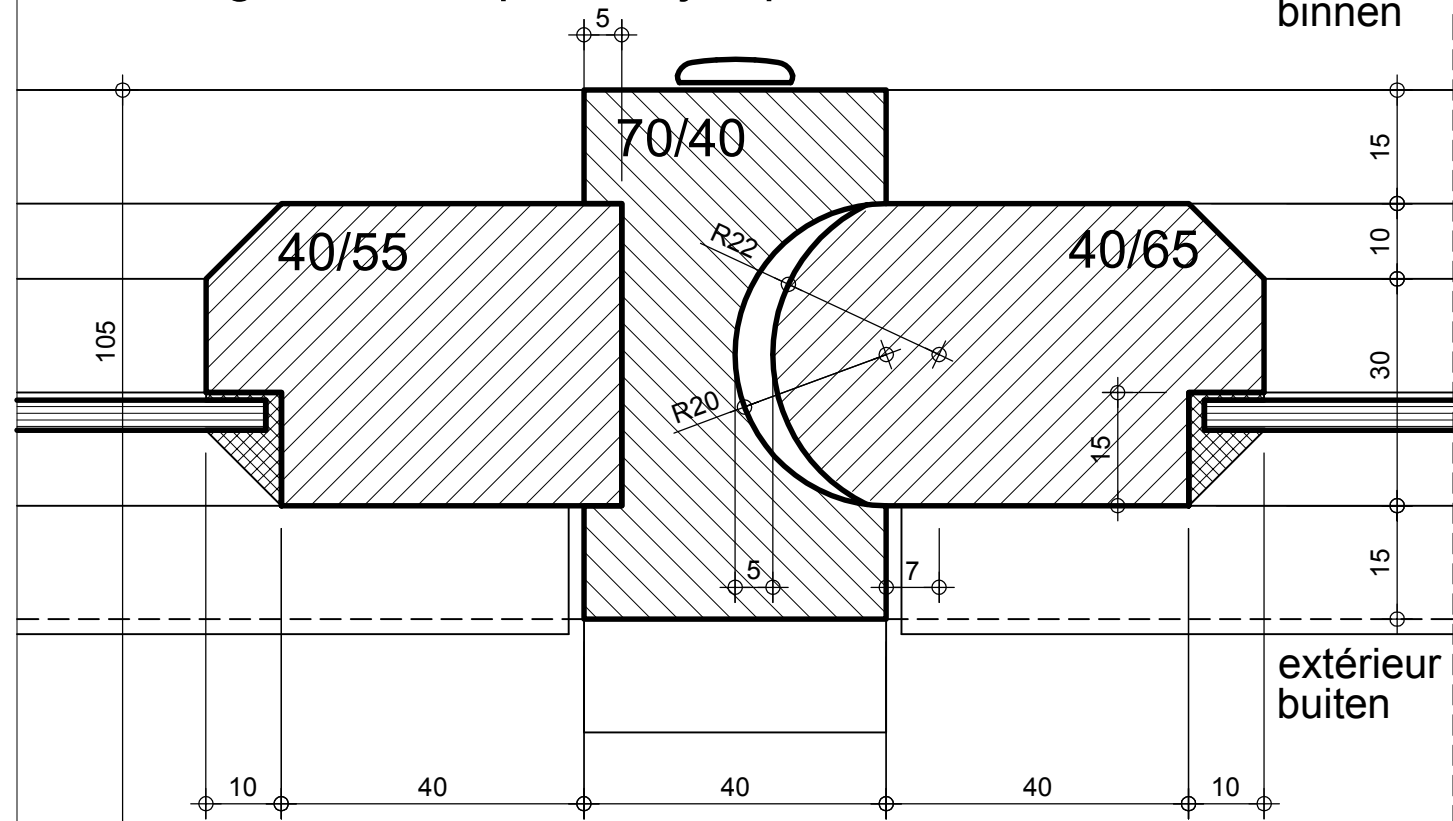
FENÊTRES OUVRANTES
DRAAIRAMEN

dressé par / opgemaakt door www.arsis.be

modifications / aanpassingen	dat. : 30/03/2002	document ref. :
a Réédition / Heruitgave	10/05/2013	D.24.03/3
b Réédition / Heruitgave	31/10/2013	
c		
d		

Profil original - Oorspronkelijke profiel

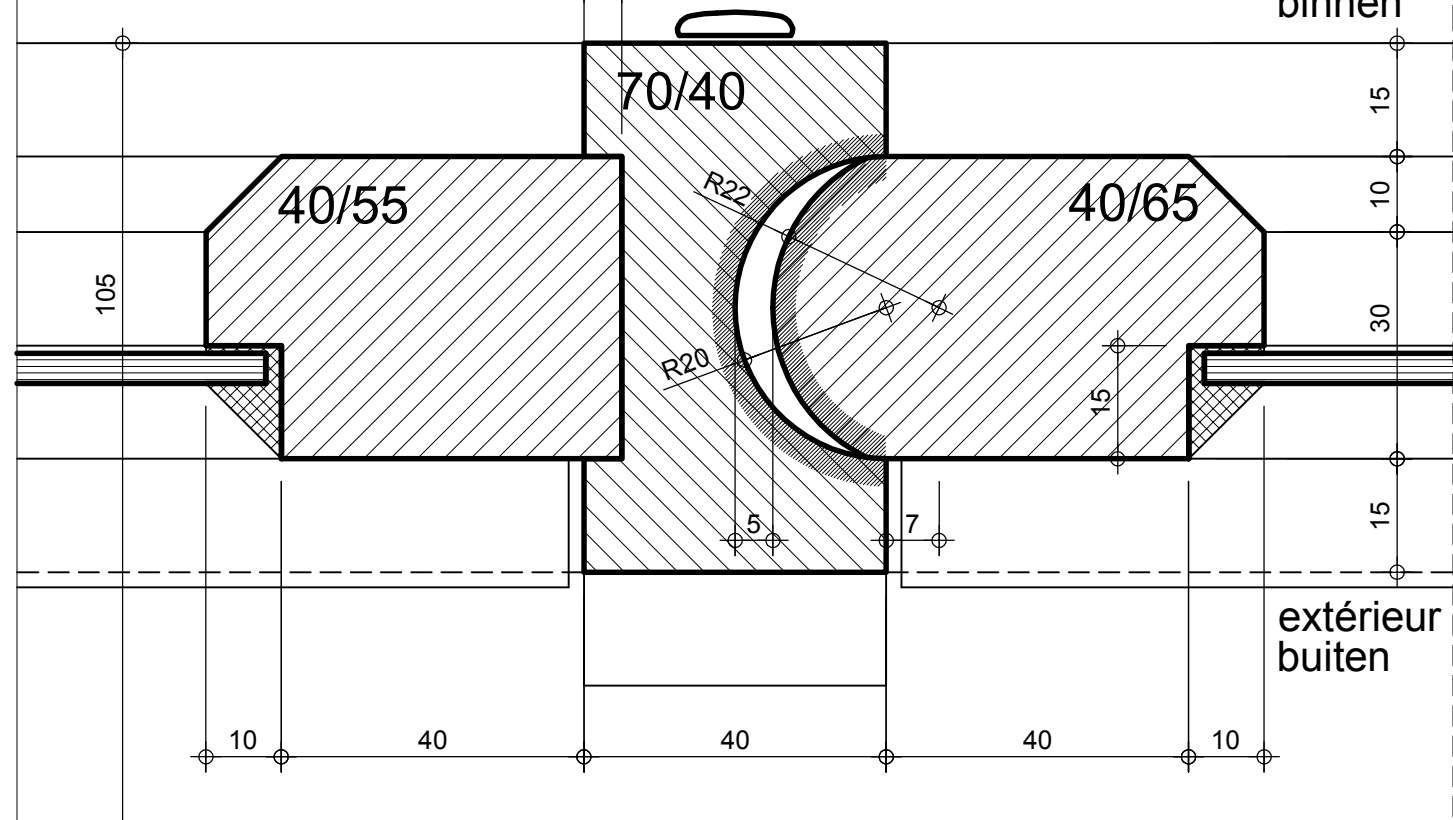
intérieur
binnen



extérieur
buiten

Profil projeté - Ontwerpprofiel

intérieur
binnen



extérieur
buiten

Profil projeté - Ontwerpprofiel

- Modifications autorisées
Toegelaten wijzigingen :
- Vitr2, Vitr3 (voir/zie doc.D.12.1)



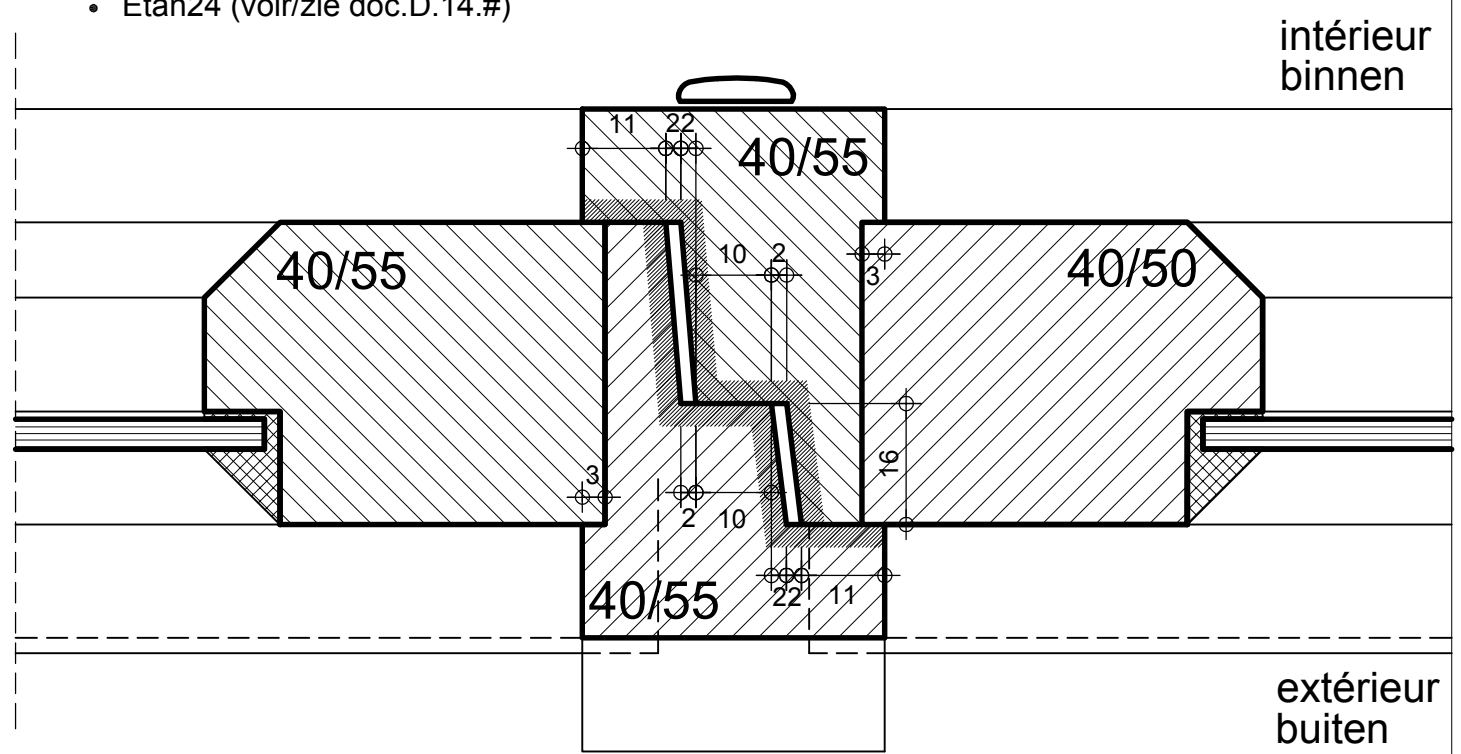
patrimoine classé en Région Bruxelles Capitale
LE LOGIS - FLOREAL
beschermd patrimonium in het Brussels Hoofdstedelijk Gewest

LEGENDE

- | | | | |
|--|--|--|--|
| | Gros-oeuvre
Ruwbouw | | Mastic de vitrier
Krijt/lijolie-mastiek |
| | Enduit décoratif
Sierpleister | | Surfaces non peintes
Niet geverfde oppervlakken |
| | Plafonnage intérieur
Binnenbeploistering | | Métal
Metaal |
| | Section de bois enlevée
Houtensectie te verwijderen | | Verre
Glas |
| | Bois résineux
Harshoudend hout | | Panneaux en fibres ciment
Vezelcementplaten |
| | Afzélia
Afzelia | | Isolation thermique
Thermische isolatie |
| | Chêne
Eik | | |

Profil projeté - variante Ontwerpprofiel - variante:

- Modifications autorisées
Toegelaten wijzigingen :
- Vitr2, Vitr3 (voir/zie doc.D.12.1)
 - Etan24 (voir/zie doc.D.14.#)



extérieur
buiten

1:1

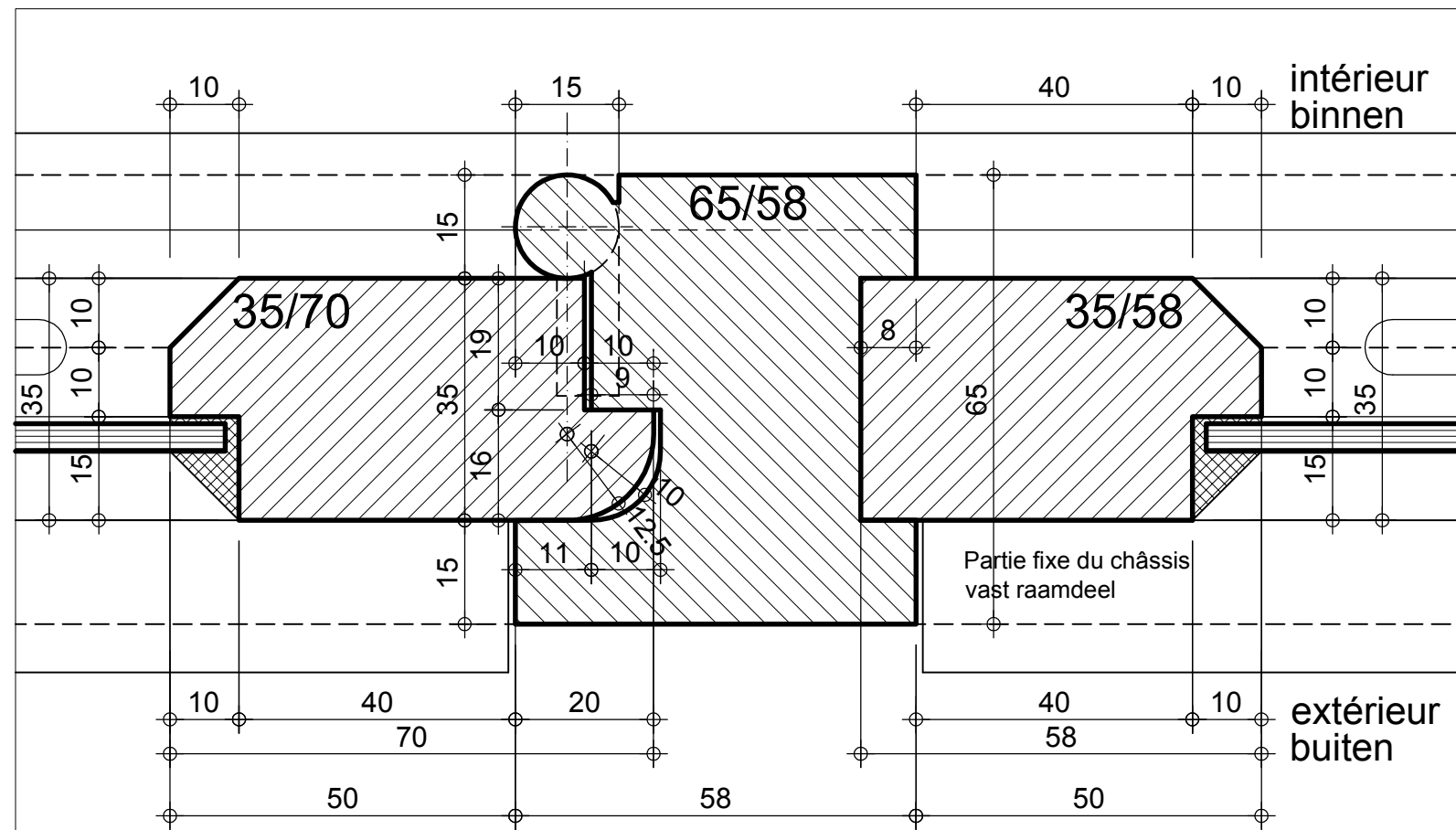
FENÊTRES OUVRANTES DRAAIRAMEN	modifications / aanpassingen	dat.: 30/03/2002	document ref.:
	a Réédition / Heruitgave	10/05/2013	D.24.03/3b
	b Réédition / Heruitgave	31/10/2013	
	c		
d			



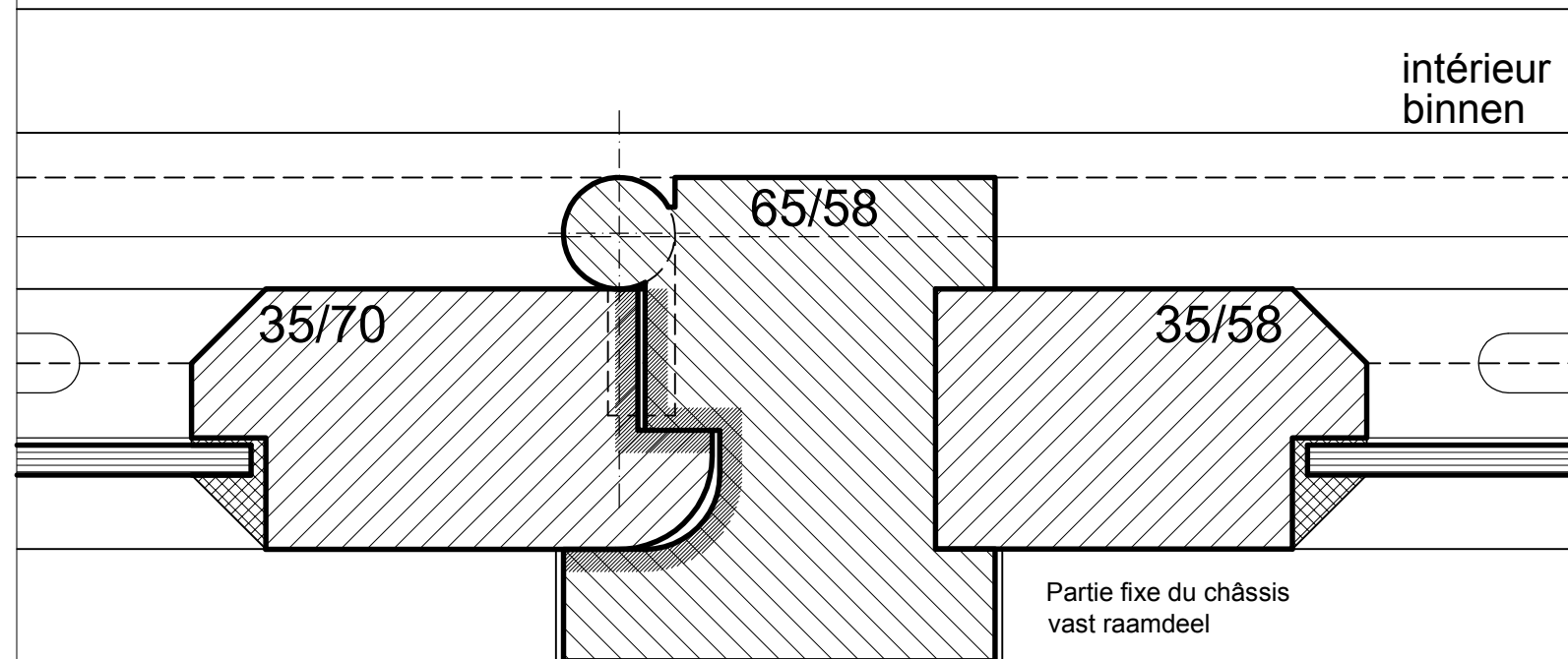
patrimoine classé en Région Bruxelles Capitale

LE LOGIS - FLOREAL

beschermd patrimonium in het Brussels Hoofdstedelijk Gewest



Profil original - Oorspronkelijke profiel



Profil projeté - Ontwerpprofiel

Modifications autorisées

Toegelaten wijzigingen :

- Vitre2 (voir/zie doc.D.12.1)
- Etan21 (voir/zie doc.D.14.#)

intérieur
binnen

extérieur
buiten

LEGENDE

	Gros-oeuvre Ruwbouw
	Enduit décoratif Sierpleister
	Plafonnage intérieur Binnenbepleistering
	Section de bois enlevée Houtensektie te verwijderen
	Bois résineux Harshoudend hout
	Afzélia Afzelia
	Chêne Eik
	Mastic de vitrier Krijt/lijnolie-mastiek
	Surfaces non peintes Niet geverfde oppervlakken
	Métal Metaal
	Verre Glas
	Panneaux en fibres ciment Vezelcementplaten
	Isolation thermique Thermische isolatie

1:1

FENÊTRES OUVRANTES
DRAAIRAMEN

dressé par / opgemaakt door www.arsis.be

modifications / aanpassingen	dat. : 30/03/2002	document ref. :
a Réédition / Heruitgave	10/05/2013	
b Réédition / Heruitgave	31/10/2013	
c		
d		

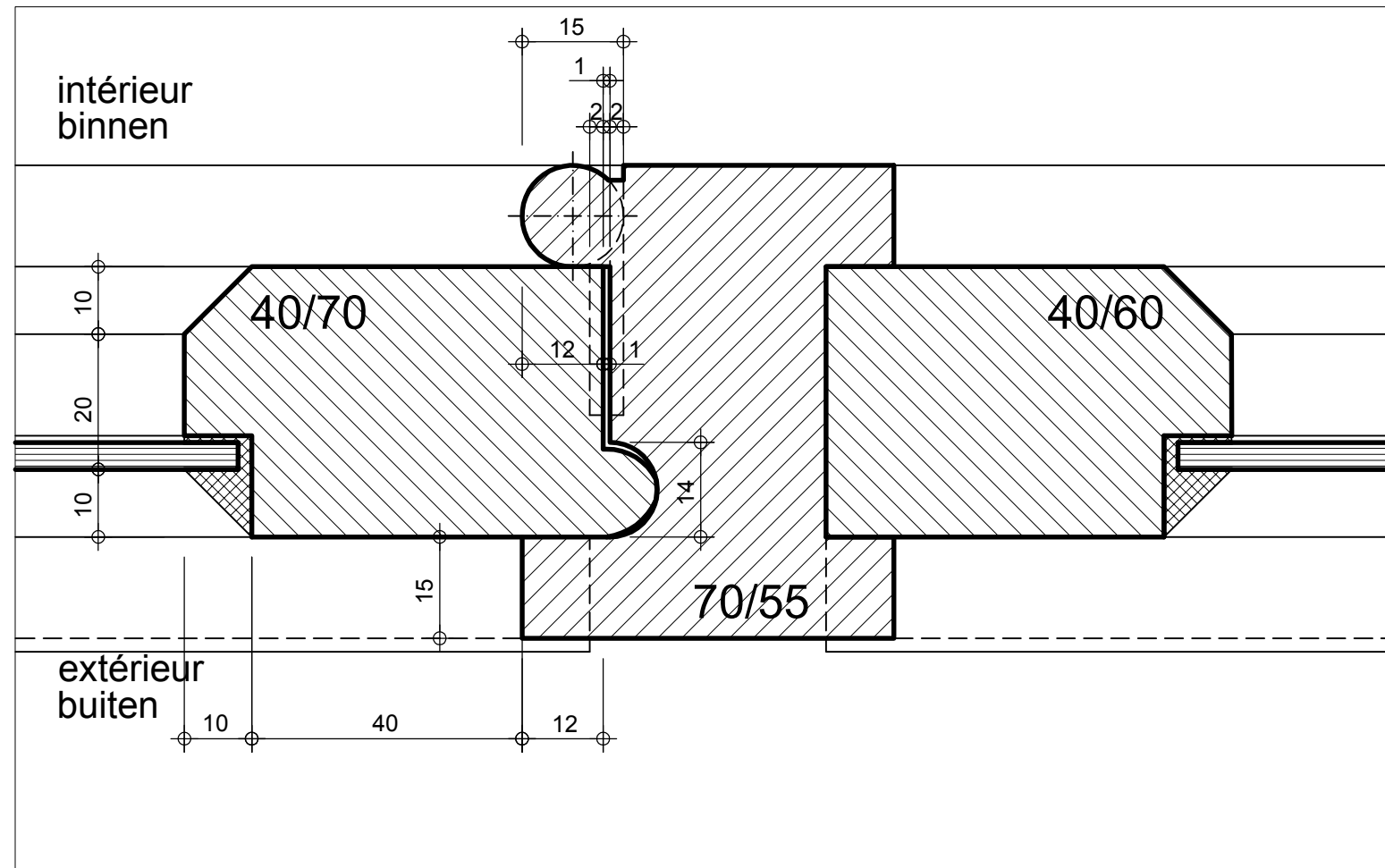
D.24.05/1+2



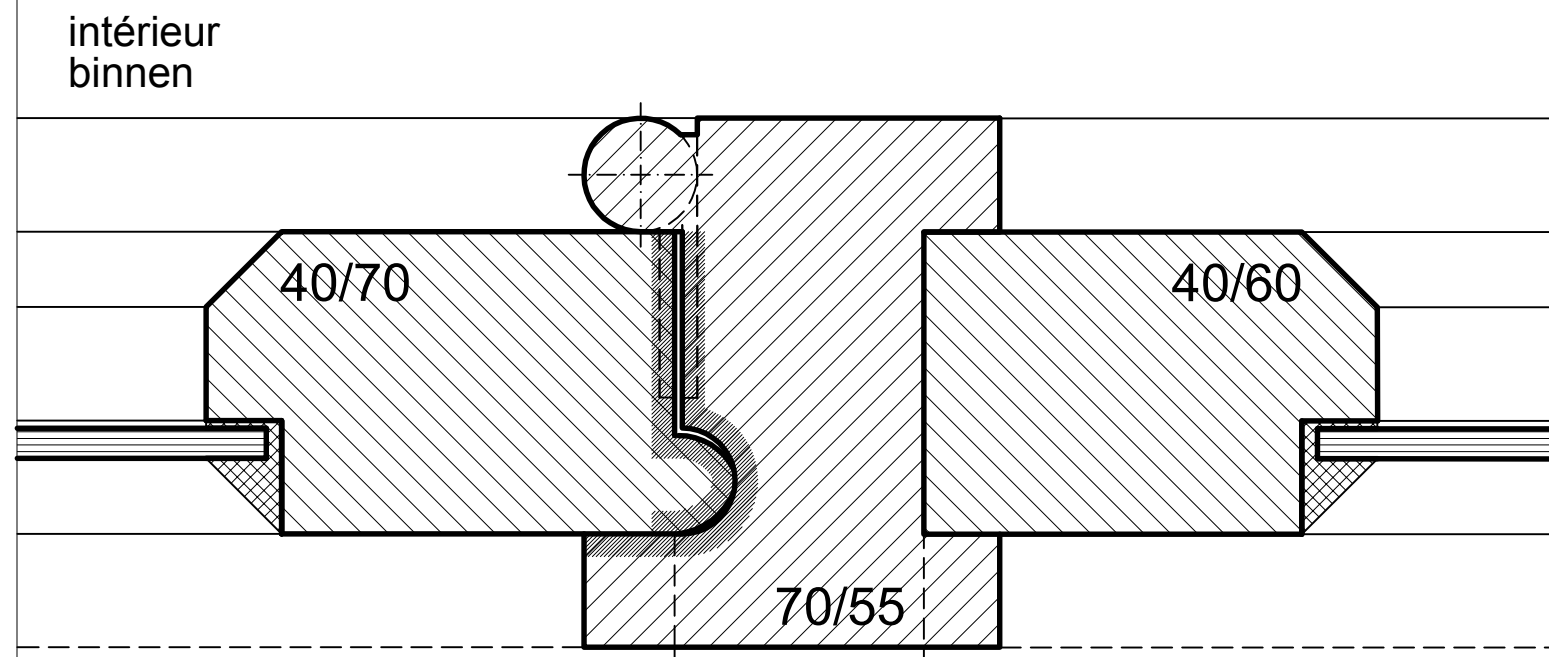
patrimoine classé en Région Bruxelles Capitale

LE LOGIS - FLOREAL

beschermd patrimonium in het Brussels Hoofdstedelijk Gewest



Profil original - Oorspronkelijke profiel



Profil projeté - Ontwerpprofiel

Modifications autorisées

Toegelaten wijzigingen :

- Vitr2, Vitr3 (voir/zie doc.D.12.1)
- Etan22 (voir/zie doc.D.14.#)

LEGENDE

	Gros-oeuvre Ruwbouw
	Enduit décoratif Sierpleister
	Plafonnage intérieur Binnenbepleistering
	Section de bois enlevée Houtensectie te verwijderen
	Bois résineux Harshoudend hout
	Afzélia Afzelia
	Chêne Eik
	Mastic de vitrier Krijt/lijnolie-mastiek
	Surfaces non peintes Niet geverfde oppervlakken
	Métal Metaal
	Verre Glas
	Panneaux en fibres ciment Vezelcementplaten
	Isolation thermique Thermische isolatie

1:1

**FENÊTRES OUVRANTES
DRAAIRAMEN**

dressé par / opgemaakt door www.arsis.be

modifications / aanpassingen	dat. : 30/03/2002	document ref. :
a Réédition / Heruitgave	10/05/2013	D.24.05/3
b Réédition / Heruitgave	31/10/2013	
c		
d		



patrimoine classé en Région Bruxelles Capitale

LE LOGIS - FLOREAL

beschermd patrimonium in het Brussels Hoofdstedelijk Gewest

Variante avec nez droit
Variante met rechte neus

extérieur
buiten 20 15 10 10 intérieur
binnen

55/70

Profil originel
Oorspronkelijke profiel

extérieur
buiten

intérieur
binnen

intérieur
binnen

nouveau forage vertical
nieuwe verticale boring

afschuiving in de hoeken van de
scharnieren over 15 mm
biseautage dans les coins
des charnières sur 15 mm

uniquement en cas de double ouvrant
uitsluitend ingeval van dubbel opengaande

R20 57/70

LEGENDE

- Gros-oeuvre
Ruwbouw
- Enduit décoratif
Sierpleister
- Plafonnage intérieur
Binnenbepleistering
- Section de bois enlevée
Houtensectie te verwijderen
- Bois résineux
Harshoudend hout
- Afzélia
Afzélia
- Chêne
Eik
- Mastic de vitrier
Krijt/lijnolie-mastiek
- Surfaces non peintes
Niet geverfde oppervlakken
- Métal
Metaal
- Verre
Glas
- Panneaux en fibres ciment
Vezelcementplaten
- Isolation thermique
Thermische isolatie

nouveau forage jusque l'intérieur
nieuwe doorboring tot binnen

Profil projeté - Ontwerpprofiel

Modifications autorisées

Toegelaten wijzigingen :

- Vitr2 (voir/zie doc.D.12.1)
- Etan25 (voir/zie doc.D.14.#)

95/70
115/70
140/70

FENÊTRES OUVRANTES
DRAAIRAMEN

dressé par / opgemaakt door www.arsis.be

modifications / aanpassingen	dat. : 30/03/2002	document ref. :
a Réédition / Heruitgave	10/05/2013	
b Réédition / Heruitgave	31/10/2013	
c		
d		

D.24.07/1+2

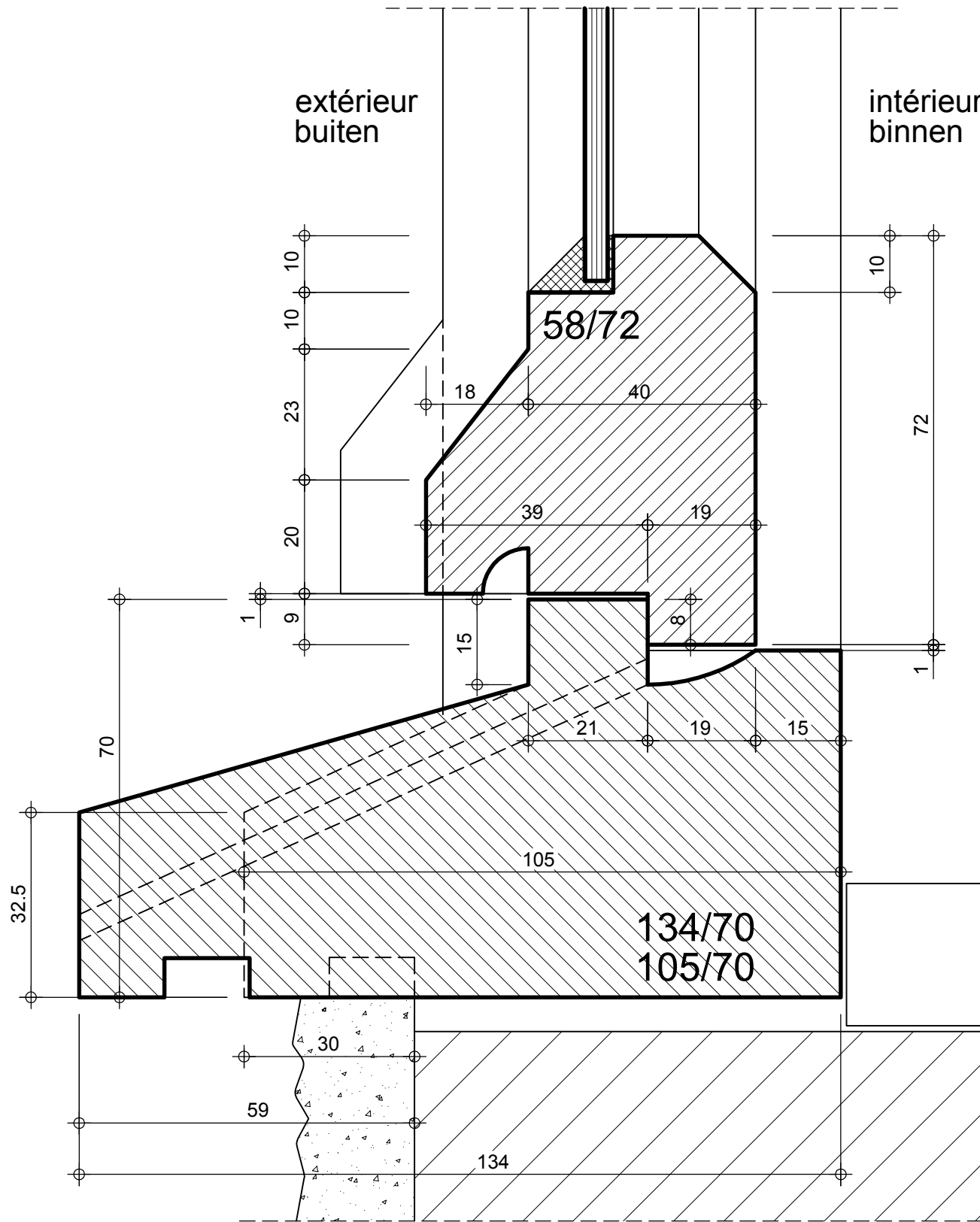
1:1



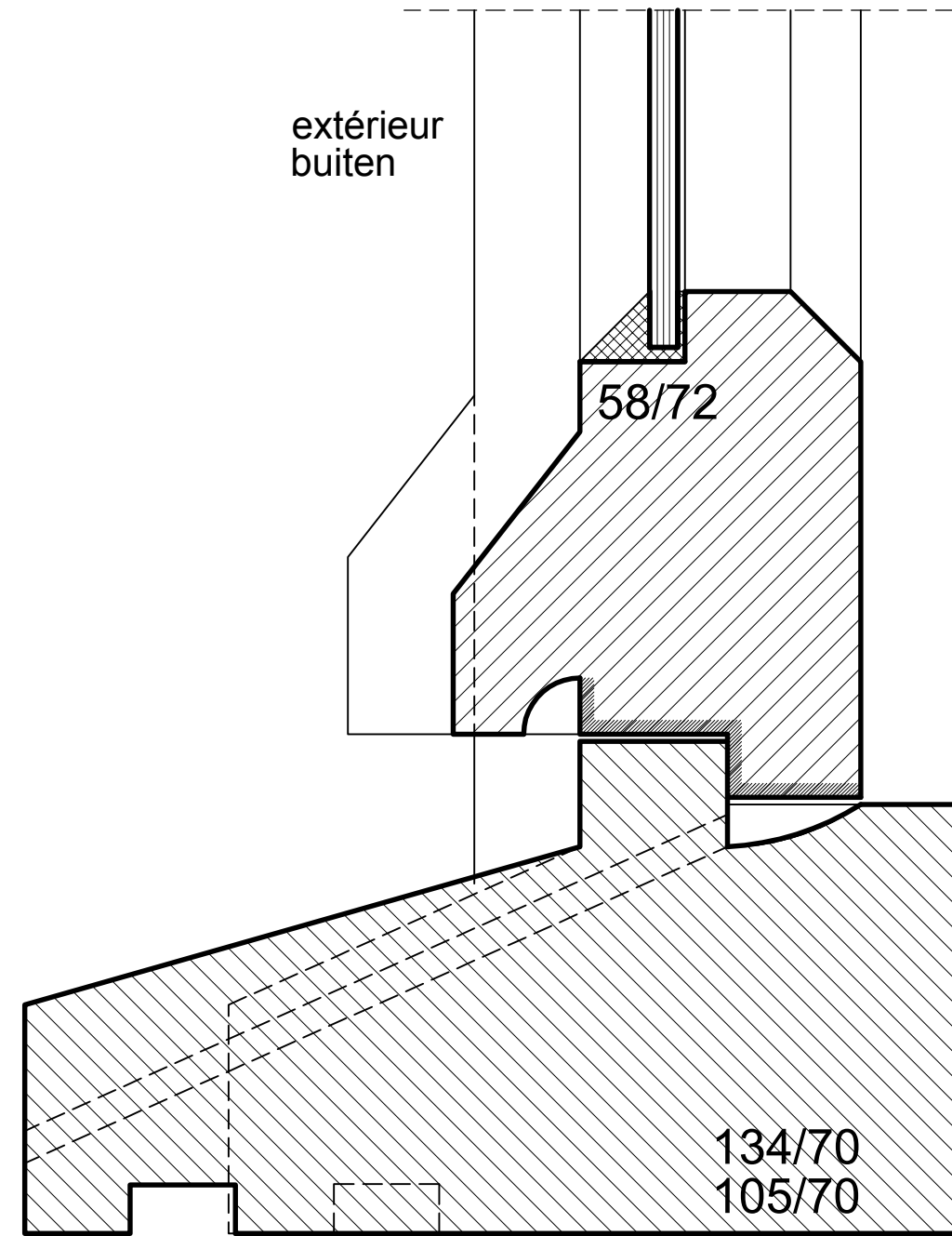
patrimoine classé en Région Bruxelles Capitale

LE LOGIS - FLOREAL

beschermd patrimonium in het Brussels Hoofdstedelijk Gewest



Profil originel - Oorspronkelijke profiel



Profil projeté - Ontwerpprofiel

Modifications autorisées

Toegelaten wijzigingen :

- Vitr 2, Vitr 3 (voir/zie doc.D.12.1)
- Etan 26 (voir/zie doc.D.14.#)

LEGENDE

- Gros-oeuvre
Ruwbouw
- Enduit décoratif
Sierpleister
- Plafonnage intérieur
Binnenbepleistering
- Section de bois enlevée
Houtensectie te verwijderen
- Bois résineux
Harshoudend hout
- Afzélia
Afzélia
- Chêne
Eik
- Mastic de vitrier
Krijt/lijnolie-mastiek
- Surfaces non peintes
Niet geverfde oppervlakken
- Métal
Metaal
- Verre
Glas
- Panneaux en fibres ciment
Vezelcementplaten
- Isolation thermique
Thermische isolatie

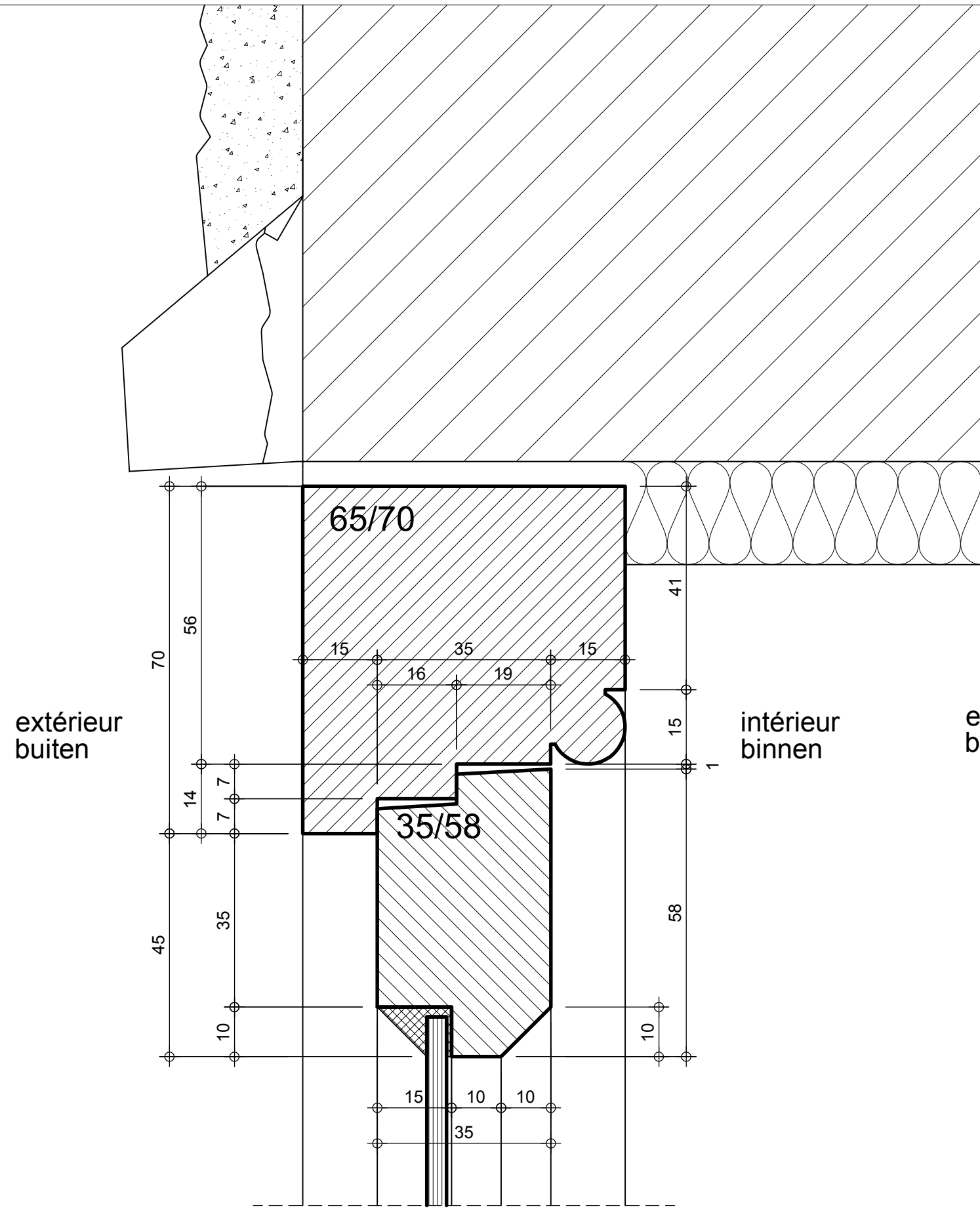
1:1

FENÊTRES OUVRANTES
DRAAIRAMEN

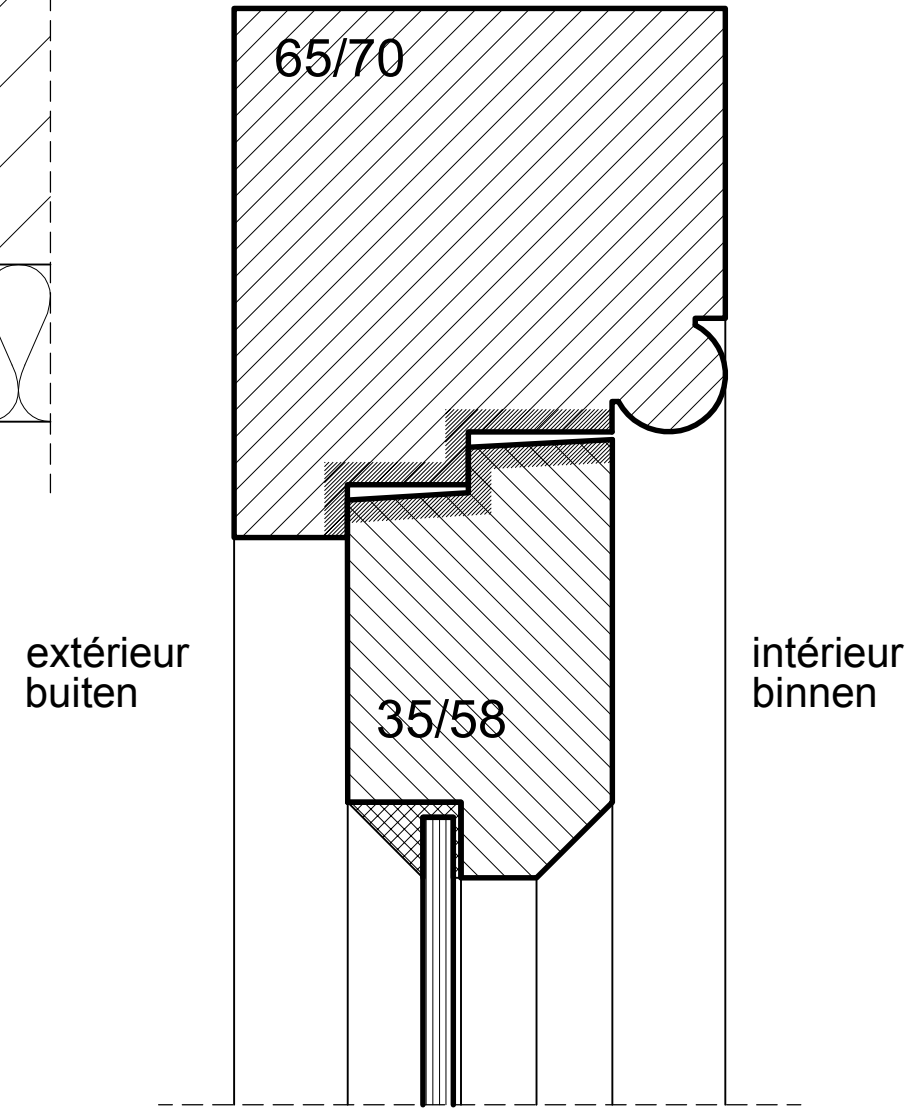
dressé par / opgemaakt door www.arsis.be

modifications / aanpassingen	dat. : 30/03/2002	document ref. :
a Réédition / Heruitgave	10/05/2013	
b Réédition / Heruitgave	31/10/2013	
c		
d		

D.24.07/3



Profil original - Oorspronkelijke profiel




Profil projeté - Ontwerpprofiel

- Modifications autorisées
 Toegelaten wijzigingen :
- Vitr2 (voir/zie doc.D.12.1)
 - Etan27 (voir/zie doc.D.14.#)

LEGENDE

- Gros-oeuvre
Ruwbouw
- Enduit décoratif
Sierpleister
- Plafonnage intérieur
Binnenbeploistering
- Section de bois enlevée
Houtensectie te verwijderen
- Bois résineux
Harshoudend hout
- Afzélia
Afzelia
- Chêne
Eik
- Mastic de vitrier
Krijt/lijnolie-mastiek
- Surfaces non peintes
Niet geverfde oppervlakken
- Métal
Metaal
- Verre
Glas
- Panneaux en fibres ciment
Vezelcementplaten
- Isolation thermique
Thermische isolatie

1:1

FENÊTRES OUVRANTES DRAAIRAMEN	modifications / aanpassingen	dat.: 30/03/2002	document ref.:
	a Réédition / Heruitgave	10/05/2013	D.24.08/1+2
	b Réédition / Heruitgave	31/10/2013	
	c		
d			
dressé par / opgemaakt door  www.arsis.be			



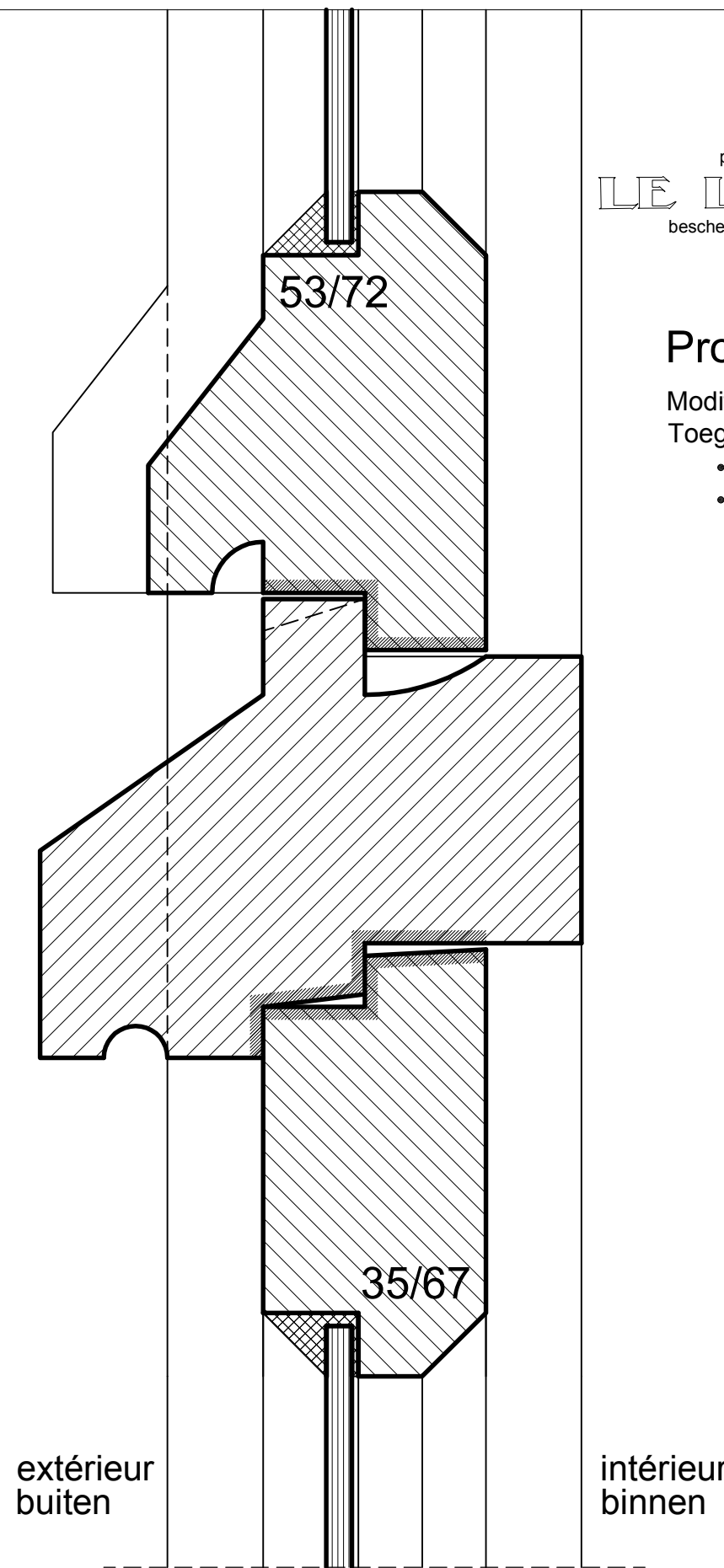
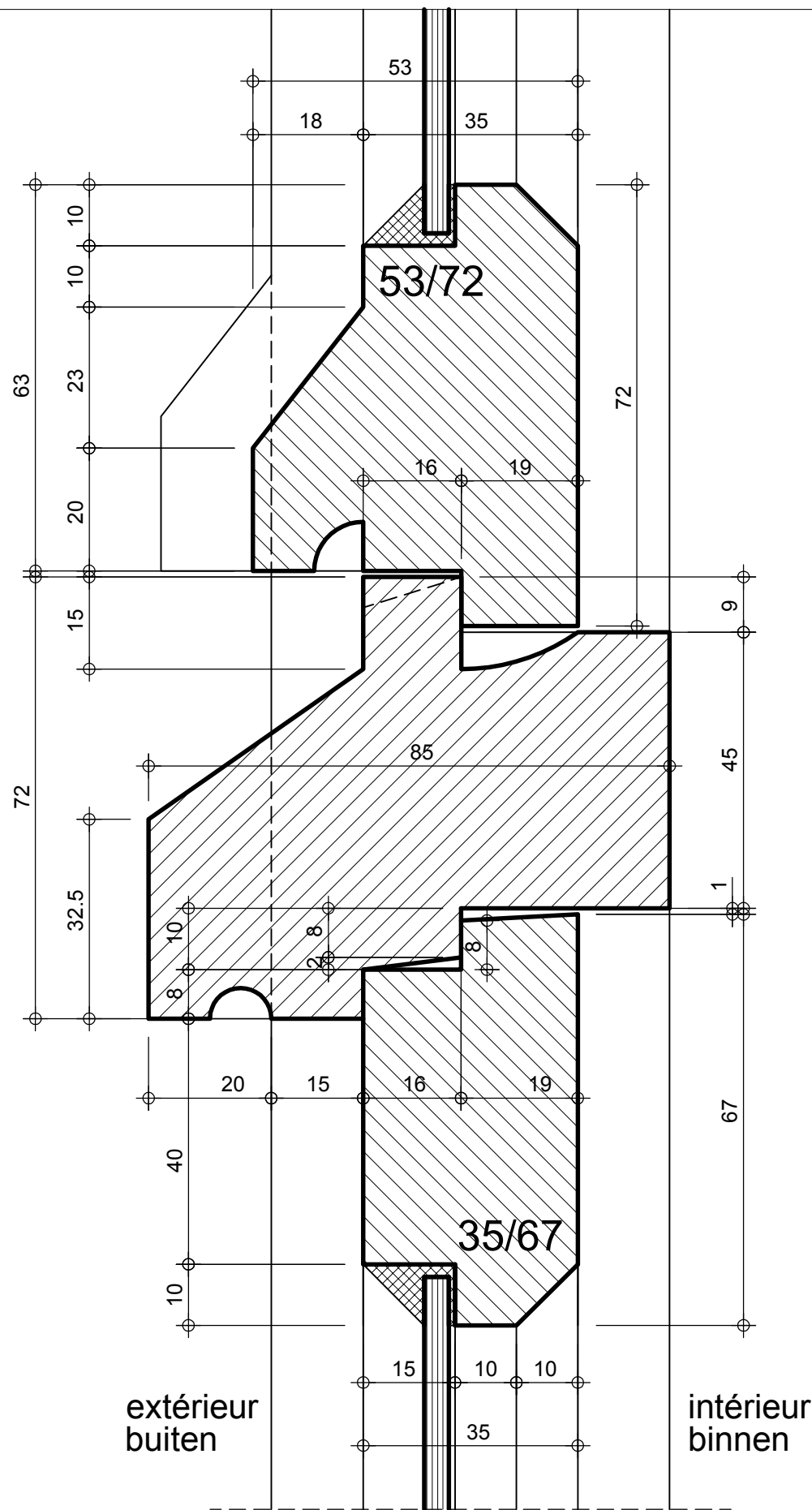
patrimoine classé en Région Bruxelles Capitale
LE LOGIS - FLOREAL
 beschermd patrimonium in het Brussels Hoofdstedelijk Gewest

Profil projeté - Ontwerpprofiel

Modifications autorisées

Toegelaten wijzigingen :

- Vitr2 (voir/zie doc.D.12.1)
- Etan26, Etan27 (voir/zie doc.D.14.#)



LEGENDE

	Gros-oeuvre Ruwbouw
	Enduit décoratif Sierpleister
	Plafonnage intérieur Binnenbepleistering
	Section de bois enlevée Houtensectie te verwijderen
	Bois résineux Harshoudend hout
	Afzélia Afzelia
	Chêne Eik
	Mastic de vitrier Krijt/lijnolie-mastiek
	Surfaces non peintes Niet geverfde oppervlakken
	Métal Metaal
	Verre Glas
	Panneaux en fibres ciment Vezelcementplaten
	Isolation thermique Thermische isolatie

Profil original - Oorspronkelijk profiel

1:1

FENÊTRES OUVRANTES
 DRAAIRAMEN

dressé par / opgemaakt door www.arsis.be

modifications / aanpassingen	dat. : 30/03/2002	document ref. :
a Réédition / Heruitgave	10/05/2013	
b Réédition / Heruitgave	31/10/2013	
c		
d		

D.24.09/1+2



patrimoine classé en Région Bruxelles Capitale

LE LOGIS - FLOREAL

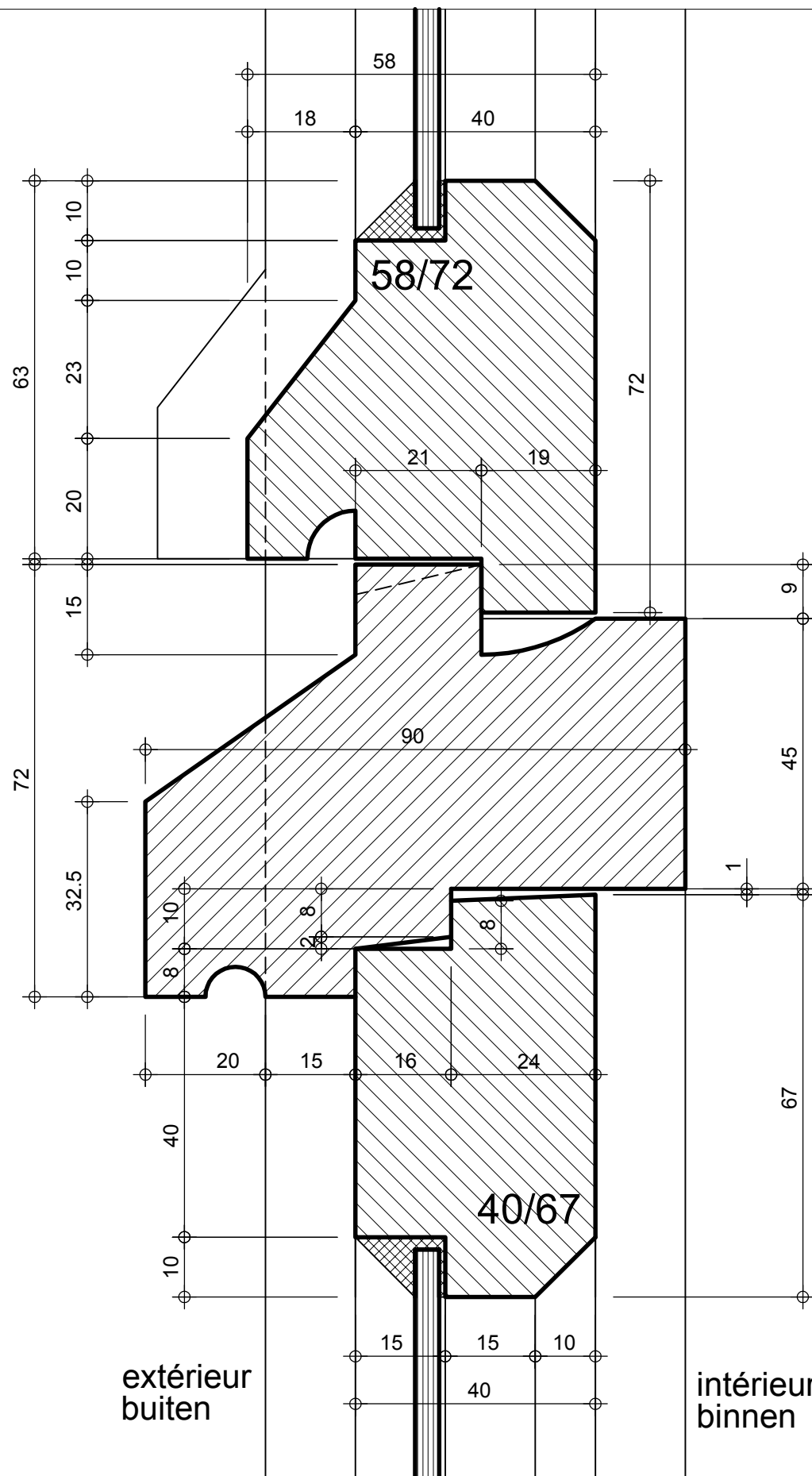
beschermd patrimonium in het Brussels Hoofdstedelijk Gewest

Profil projeté - Ontwerpprofiel

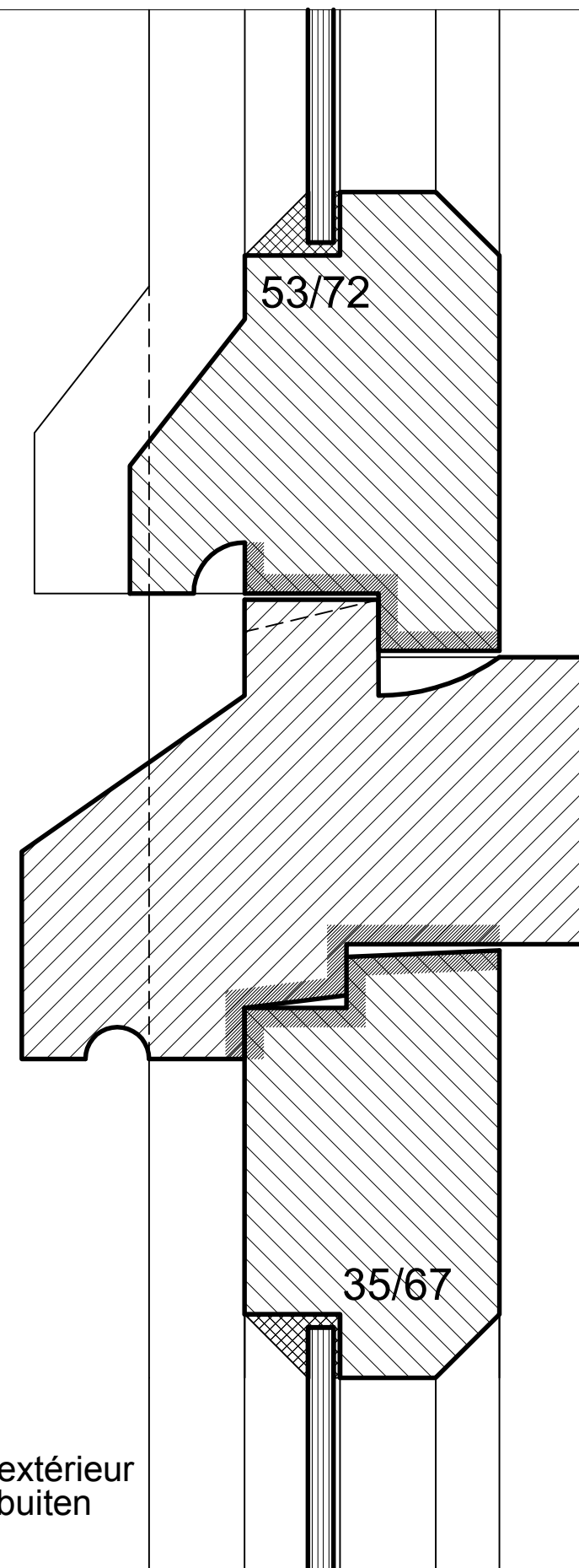
Modifications autorisées

Toegelaten wijzigingen :

- Vitr2, Vitr3 (voir/zie doc.D.12.1)
- Etan26, Etan27 (voir/zie doc.D.14.#)



Profil original - Oorspronkelijke profiel



LEGENDE

	Gros-oeuvre Ruwbouw
	Enduit décoratif Sierpleister
	Plafonnage intérieur Binnenbepleistering
	Section de bois enlevée Houtensectie te verwijderen
	Bois résineux Harshoudend hout
	Afzélia Afzélia
	Chêne Eik
	Mastic de vitrier Krijt/lijnolie-mastiek
	Surfaces non peintes Niet geverfde oppervlakken
	Métal Metaal
	Verre Glas
	Panneaux en fibres ciment Vezelcementplaten
	Isolation thermique Thermische isolatie

1:1

FENÊTRES OUVRANTES
DRAAIRAMEN

dressé par / opgemaakt door www.arsis.be

modifications / aanpassingen	dat. : 30/03/2002	document ref. :
a Réédition / Heruitgave	10/05/2013	D.24.09/3
b Réédition / Heruitgave	31/10/2013	
c		
d		

LEGENDE

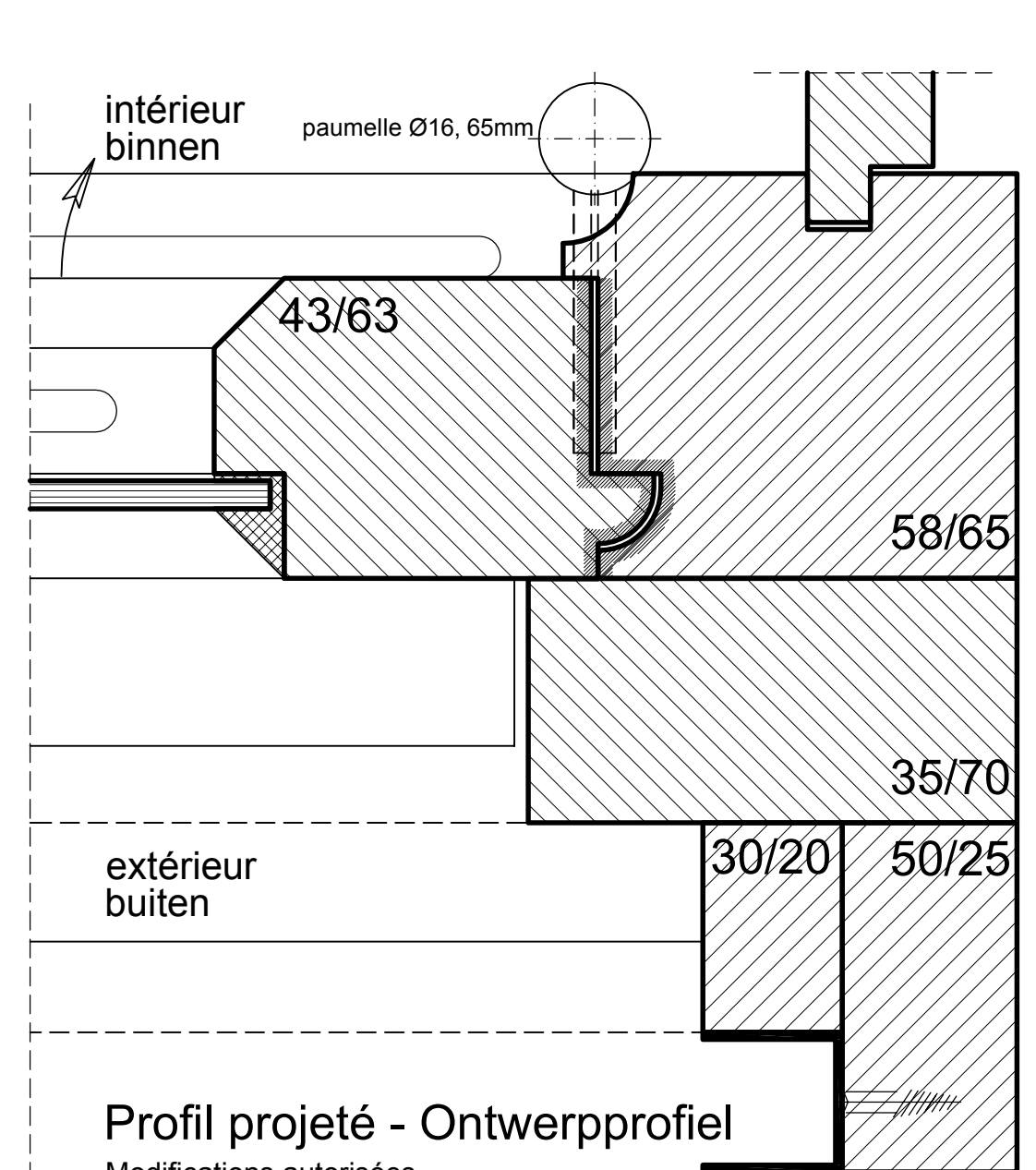
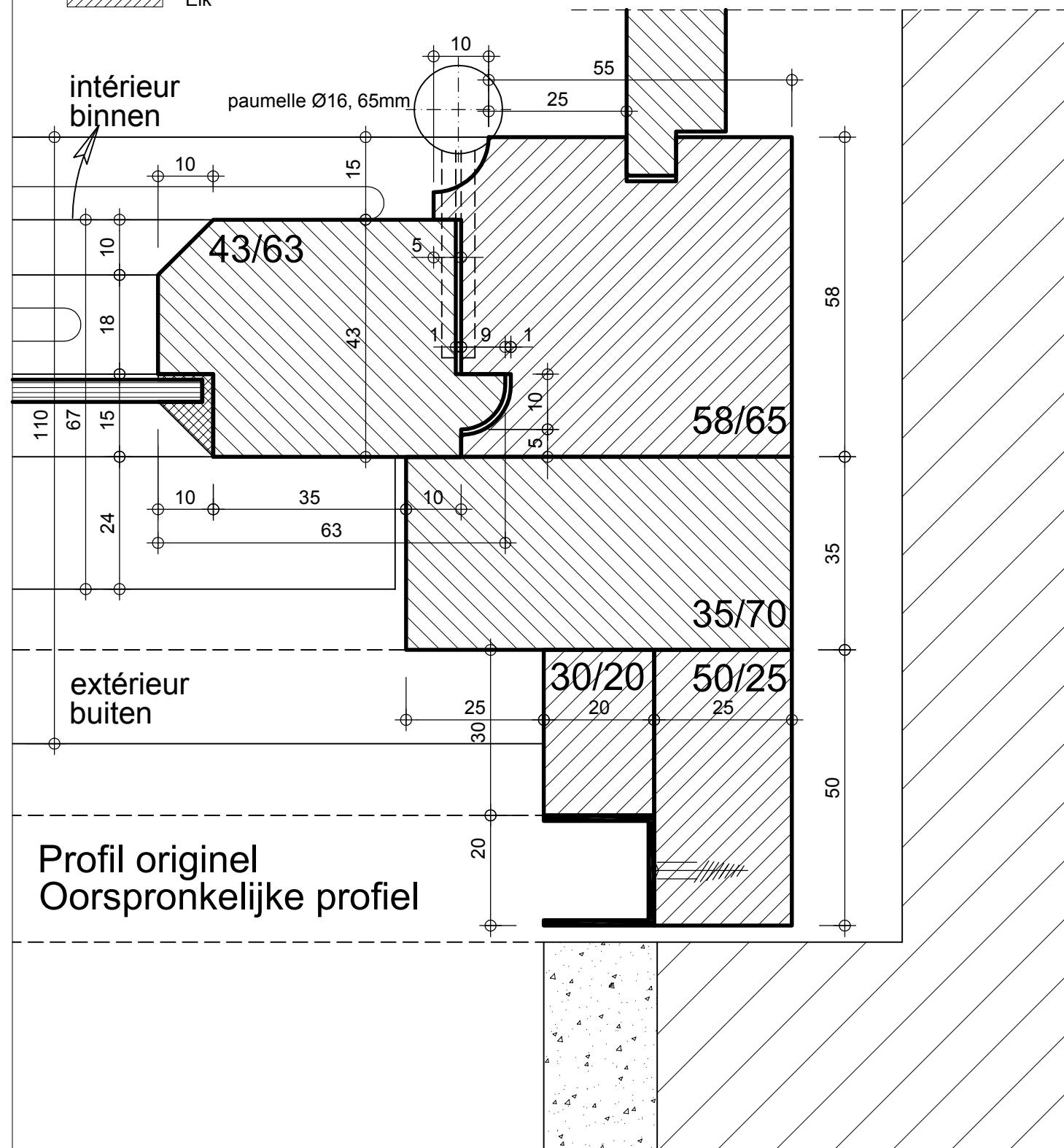
	Gros-oeuvre Ruwbouw		Mastic de vitrier Krijt/lijnolie-mastiek
	Enduit décoratif Sierpleister		Surfaces non peintes Niet geverfde oppervlakken
	Plafonnage intérieur Binnenbeploistering		Métal Metaal
	Section de bois enlevée Houtensectie te verwijderen		Verre Glas
	Bois résineux Harshoudend hout		Panneaux en fibres ciment Vezelcementplaten
	Afzélia Afzelia		
	Chêne Eik		



patrimoine classé en Région Bruxelles Capitale

LE LOGIS - FLOREAL

beschermd patrimonium in het Brussels Hoofdstedelijk Gewest



Modifications autorisées

Toegelaten wijzigingen :

- Vitr2, Vitr3 (voir/zie doc.D.12.1)
- Etan28 (voir/zie doc.D.14.#)

1:1

FENÊTRES OUVRANTES
DRAAIRAMEN

dressé par / opgemaakt door www.arsis.be

modifications / aanpassingen	dat. : 30/03/2002	document ref. :
a Réédition / Heruitgave	10/05/2013	
b Réédition / Heruitgave	31/10/2013	
c		
d		

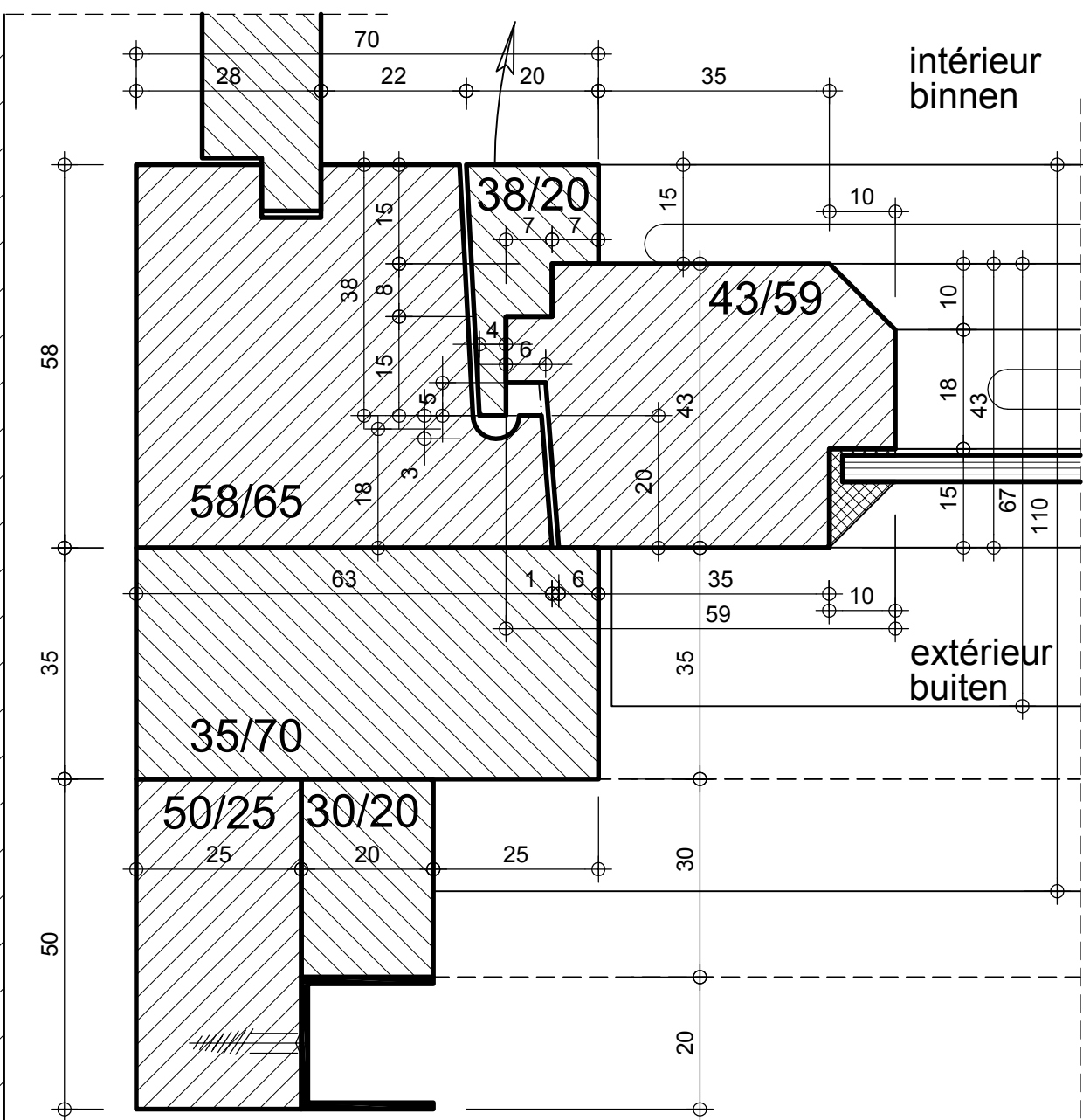
D.24.11

LEGENDE

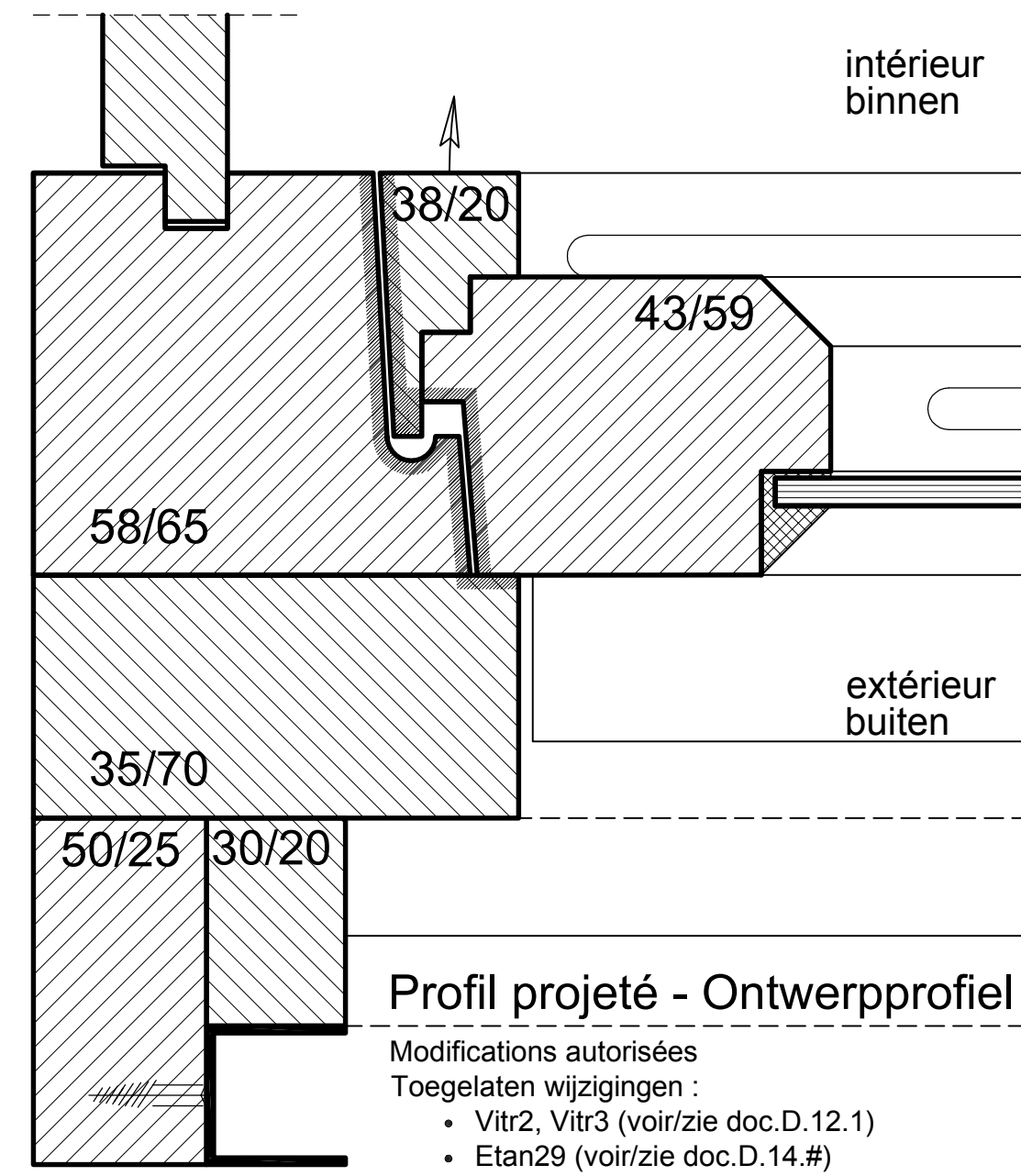
	Gros-oeuvre Ruwbouw		Mastic de vitrier Krijt/lijnolie-mastiek
	Enduit décoratif Sierpleister		Surfaces non peintes Niet geverfde oppervlakken
	Plafonnage intérieur Binnenbepkeistering		Métal Metaal
	Section de bois enlevée Houtensektie te verwijderen		Verre Glas
	Bois résineux Harshoudend hout		Panneaux en fibres ciment Vezelcementplaten
	Afzélia Afzélia		
	Chêne Eik		



patrimoine classé en Région Bruxelles Capitale
LE LOGIS - FLOREAL
 beschermd patrimonium in het Brussels Hoofdstedelijk Gewest



Profil original
Oorspronkelijke profiel

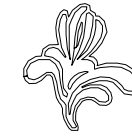


Profil projeté - Ontwerpprofiel
 Modifications autorisées
 Toegelaten wijzigingen :
 • Vitr2, Vitr3 (voir/zie doc.D.12.1)
 • Etan29 (voir/zie doc.D.14.#)

1:1

FENÊTRES OUVRANTES DRAAIRAMEN	modifications / aanpassingen	dat.: 30/03/2002	document ref.:
	a Réédition / Heruitgave	10/05/2013	D.24.12
	b Réédition / Heruitgave	31/10/2013	
	c		
d			

dressé par / opgemaakt door www.arsis.be

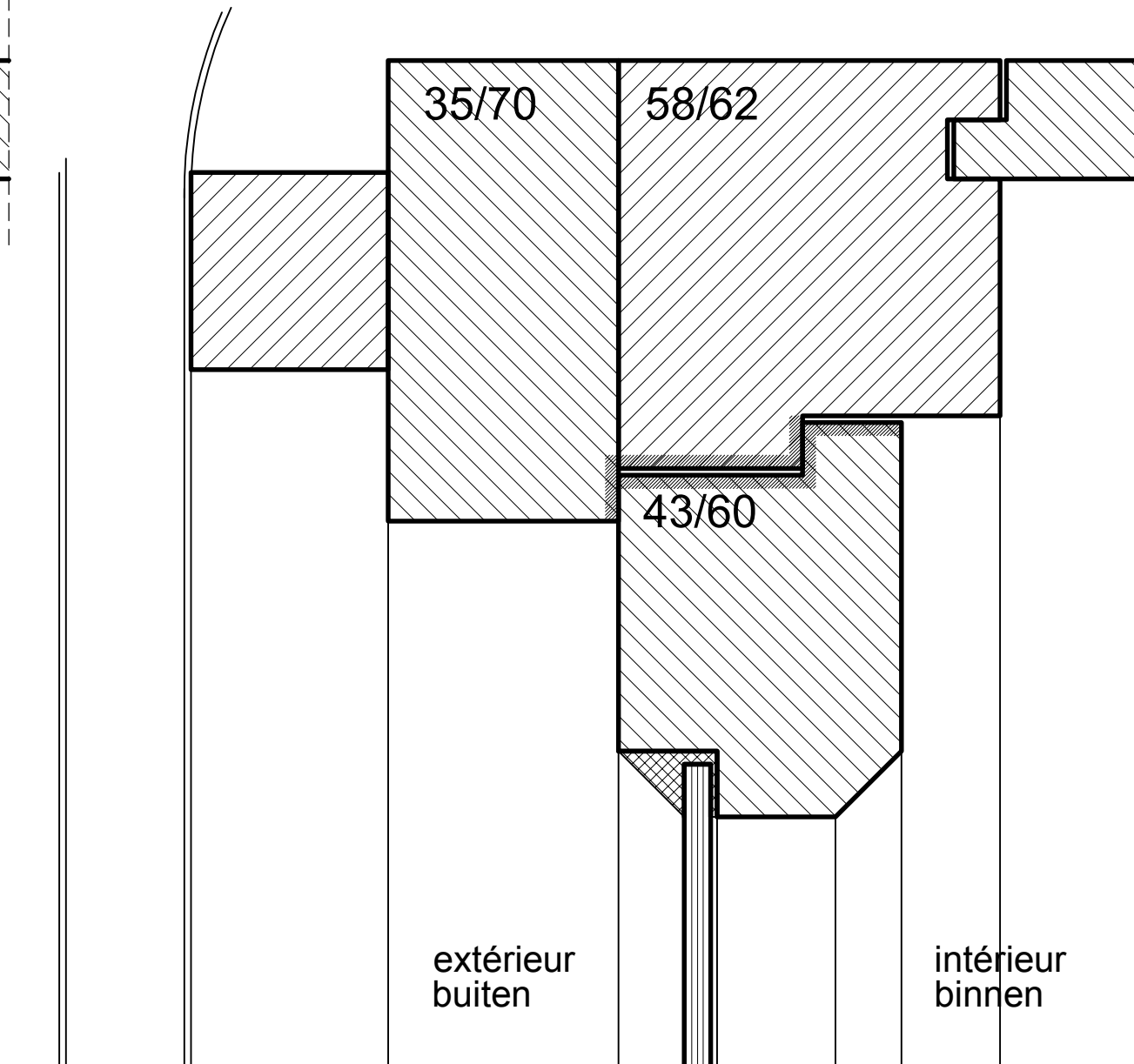
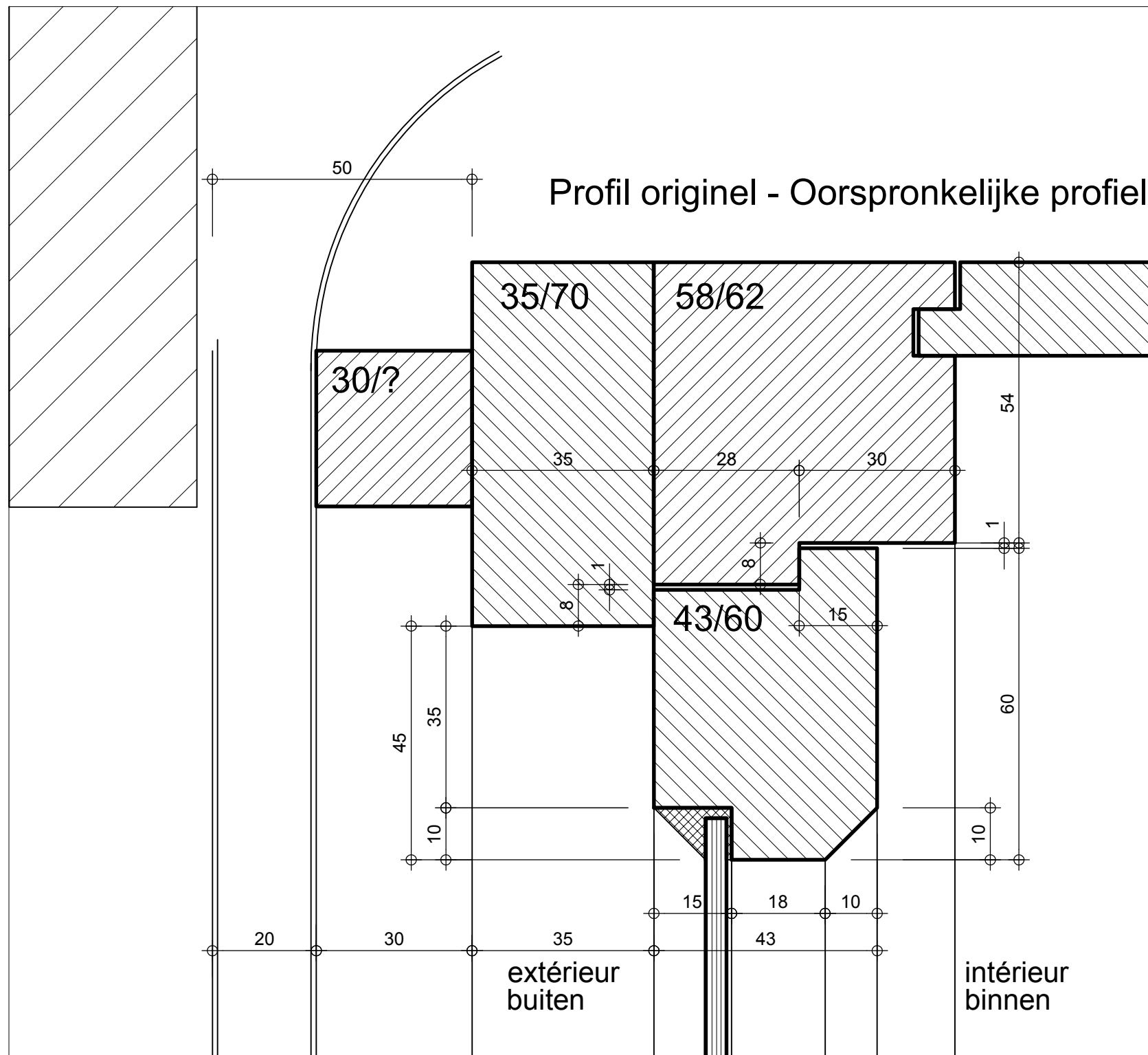


patrimoine classé en Région Bruxelles Capitale

LE LOGIS - FLOREAL

beschermd patrimonium in het Brussels Hoofdstedelijk Gewest

Profil originel - Oorspronkelijke profiel



LEGENDE

	Gros-oeuvre Ruwbouw		Mastic de vitrier Krijt/lijnolie-mastiek
	Enduit décoratif Sierpleister		Surfaces non peintes Niet geverfde oppervlakken
	Plafonnage intérieur Binnenbepleistering		Métal Metaal
	Section de bois enlevée Houtensectie te verwijderen		Verre Glas
	Bois résineux Harshoudend hout		Panneaux en fibres ciment Vezelcementplaten
	Afzélia Afzélia		Isolation thermique Thermische isolatie
	Chêne Eik		

Profil projeté - Ontwerpprofiel

Modifications autorisées

Toegelaten wijzigingen :

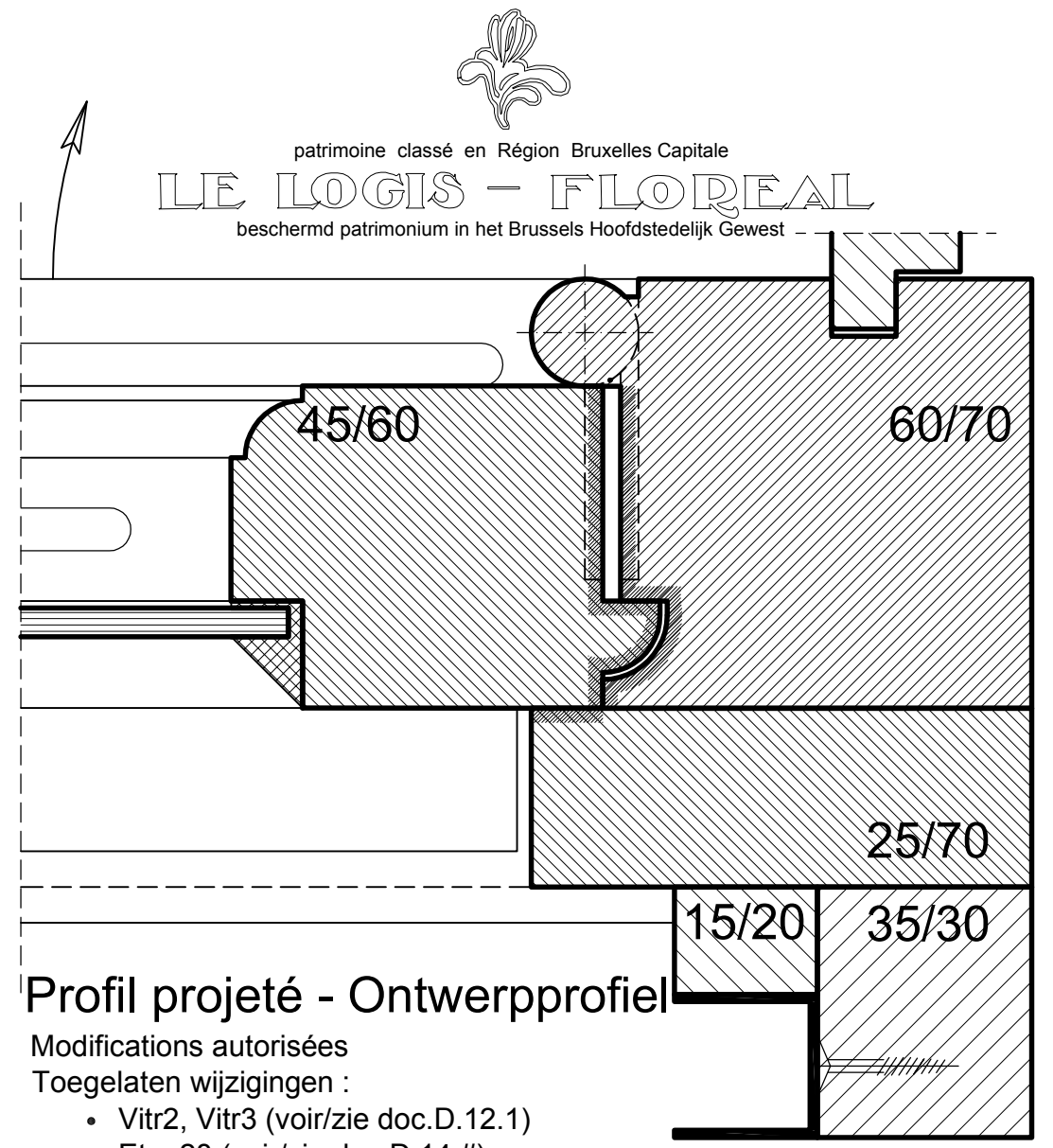
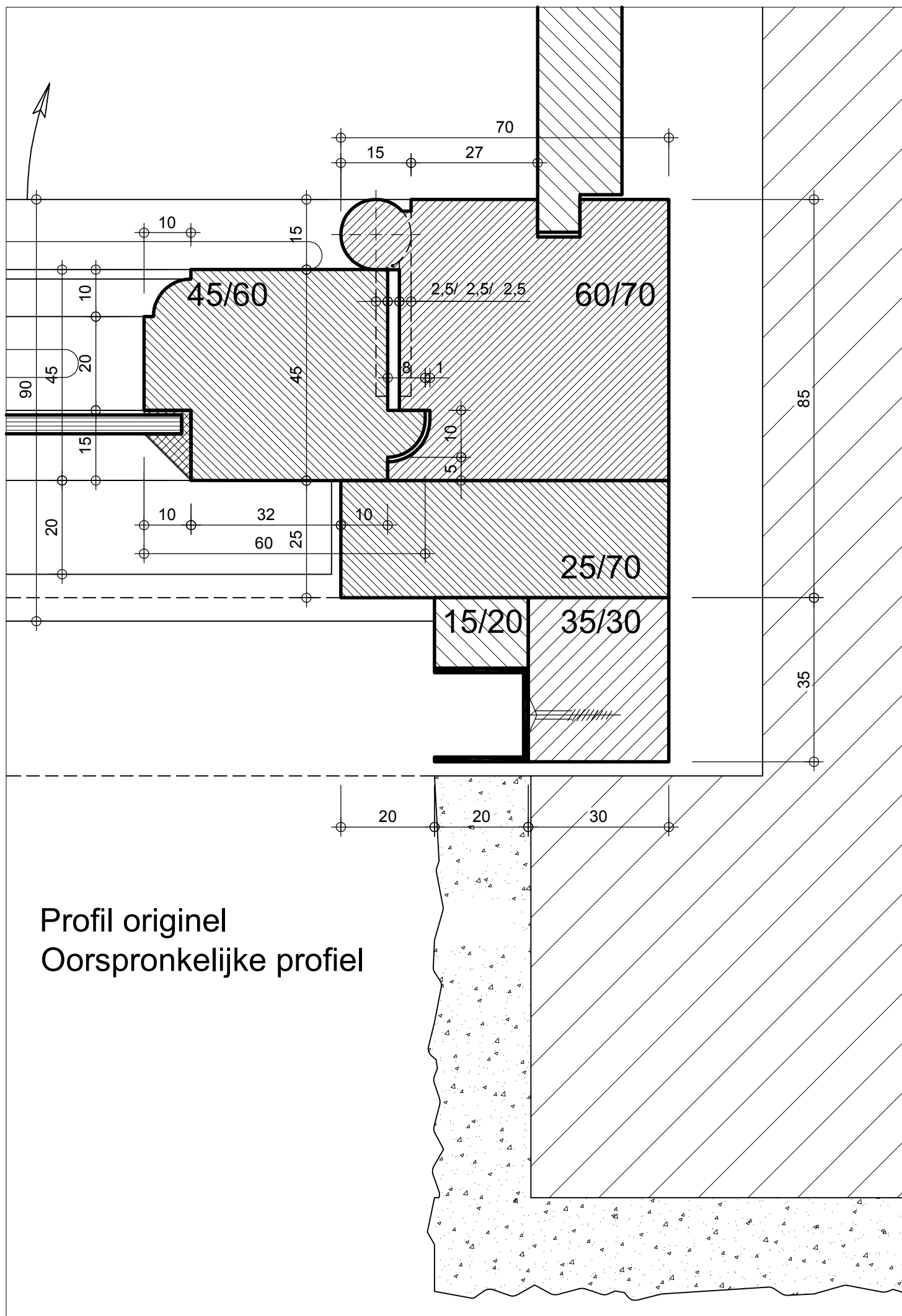
- Vitr2, Vitr3 (voir/zie doc.D.12.1)
- Etan31 (voir/zie doc.D.14.#)

1:1

FENÊTRES OUVRANTES
DRAAIRAMEN

dressé par / opgemaakt door www.arsis.be

modifications / aanpassingen	dat.: 30/03/2002	document ref.:
a Réédition / Heruitgave	10/05/2013	D.24.16
b Réédition / Heruitgave	31/10/2013	
c		
d		



patrimoine classé en Région Bruxelles Capitale
LE LOGIS - FLOREAL
 beschermd patrimonium in het Brussels Hoofdstedelijk Gewest

Profil projeté - Ontwerpprofiel

- Modifications autorisées
 Toegelaten wijzigingen :
- Vitr2, Vitr3 (voir/zie doc.D.12.1)
 - Etan28 (voir/zie doc.D.14.#)

LEGENDE

	Gros-oeuvre Ruwbouw		Mastic de vitrier Krijt/lijnolie-mastiek
	Enduit décoratif Sierpleister		Surfaces non peintes Niet geverfde oppervlakken
	Plafonnage intérieur Binnenbeploistering		Métal Metaal
	Section de bois enlevée Houtensectie te verwijderen		Verre Glas
	Bois résineux Harshoudend hout		Panneaux en fibres ciment Vezelcementplaten
	Afzélia Afzélia		Isolation thermique Thermische isolatie
	Chêne Eik		

1:1

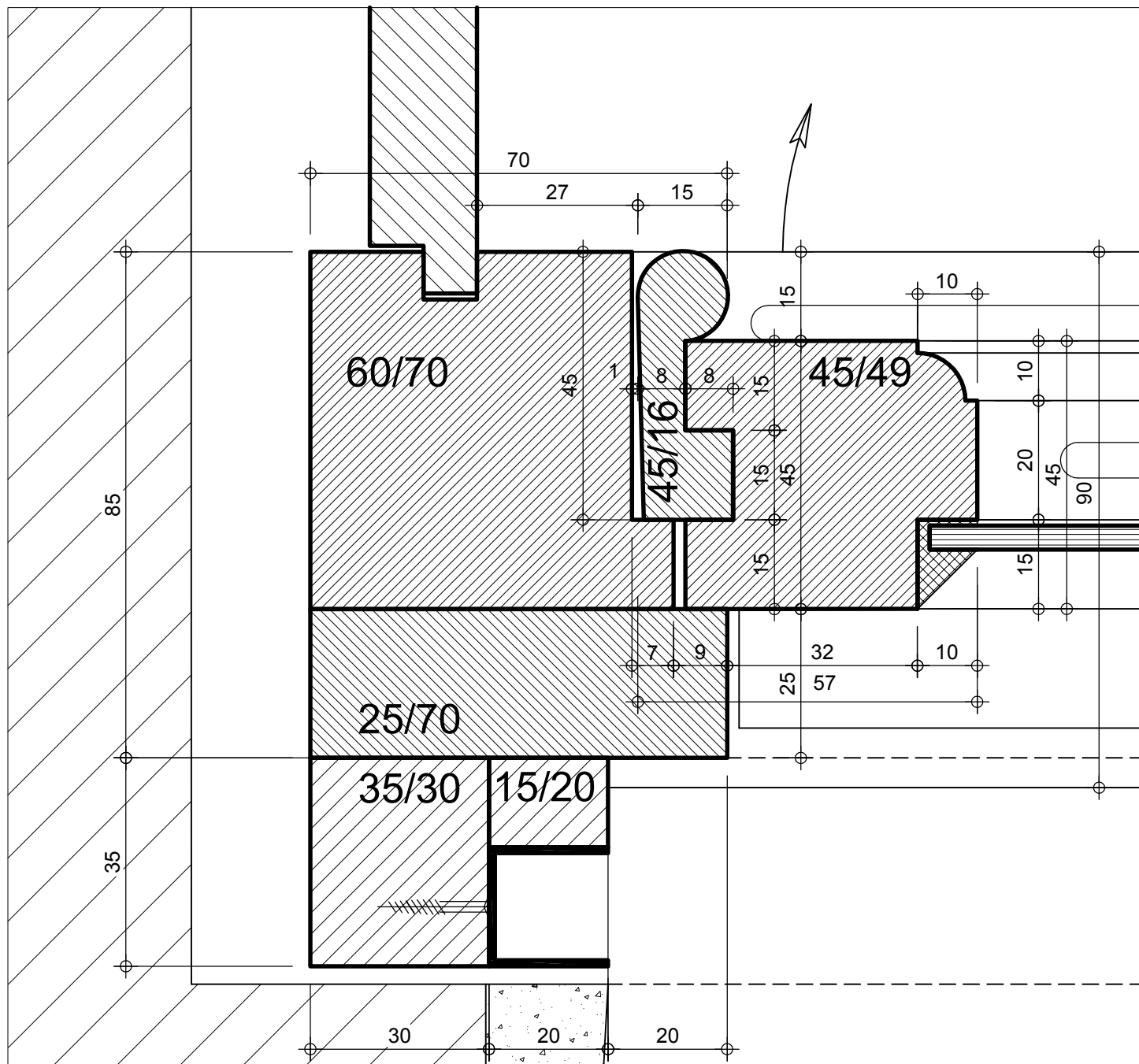
FENÊTRES OUVRANTES (+40) DRAAIRAMEN (+40)	modifications / aanpassingen	dat.: 30/03/2002	document ref.:
	a Réédition / Heruitgave	10/05/2013	D.24.21
	b Réédition / Heruitgave	31/10/2013	
	c		
d			
dressé par / opgemaakt door www.arsis.be			



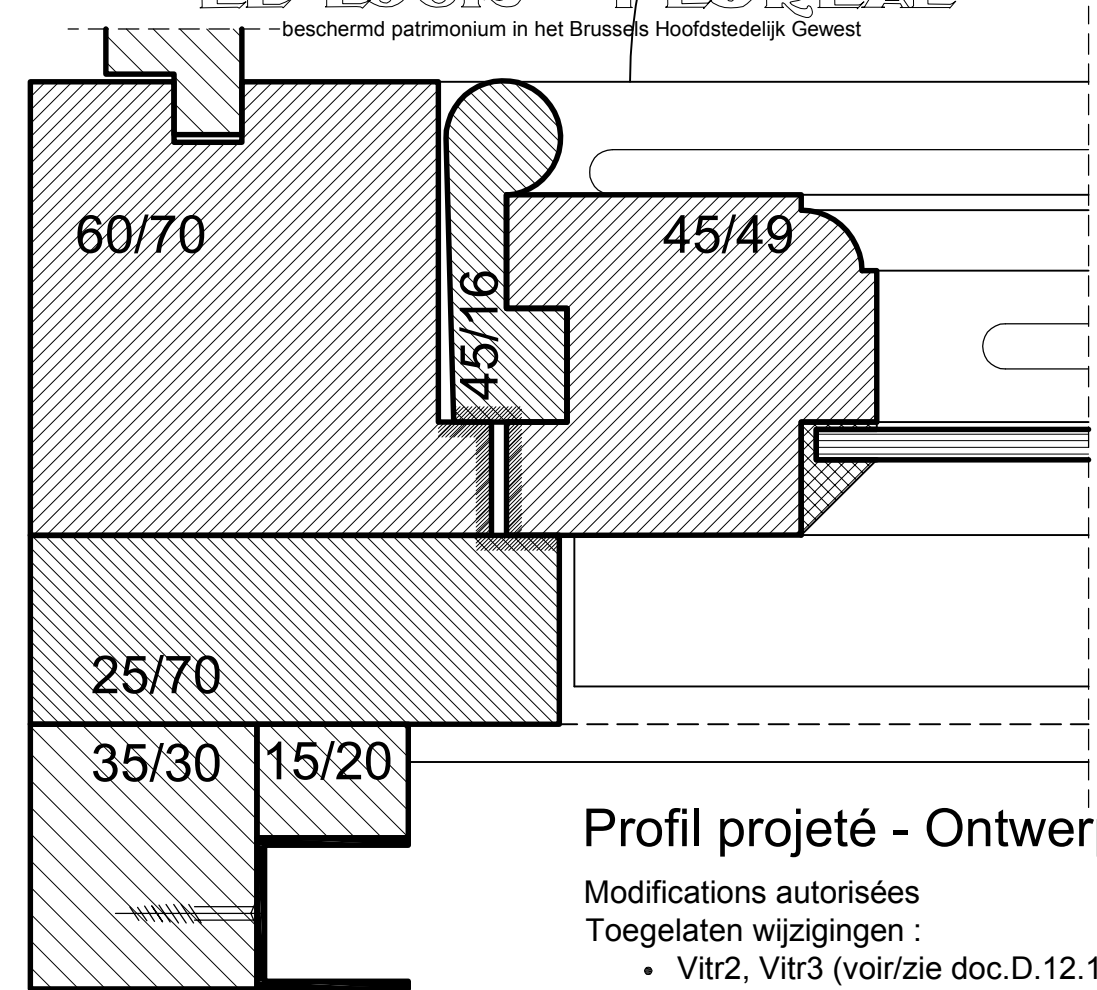
patrimoine classé en Région Bruxelles Capitale

LE LOGIS - FLOREAL

— beschermd patrimonium in het Brussels Hoofdstedelijk Gewest



Profil original - Oorspronkelijke profiel



Profil projeté - Ontwerpprofiel

Modifications autorisées

Toegelaten wijzigingen :

- Vitr2, Vitr3 (voir/zie doc.D.12.1)
- Etan32 (voir/zie doc.D.14.#)

LEGENDE

	Gros-oeuvre Ruwbouw		Mastic de vitrier Krijt/lijnolie-mastiek
	Enduit décoratif Sierpleister		Surfaces non peintes Niet geverfde oppervlakken
	Plafonnage intérieur Binnenbepleistering		Métal Metaal
	Section de bois enlevée Houtensectie te verwijderen		Verre Glas
	Bois résineux Harshoudend hout		Panneaux en fibres ciment Vezelcementplaten
	Afzélia Afzélia		Isolation thermique Thermische isolatie
	Chêne Eik		

1:1

FENÊTRES OUVRANTES (+40)
DRAAIRAMEN (+40)

dressé par / opgemaakt door www.arsis.be

modifications / aanpassingen	dat. : 30/03/2002	document ref. :
a Réédition / Heruitgave	10/05/2013	
b Réédition / Heruitgave	31/10/2013	
c		
d		

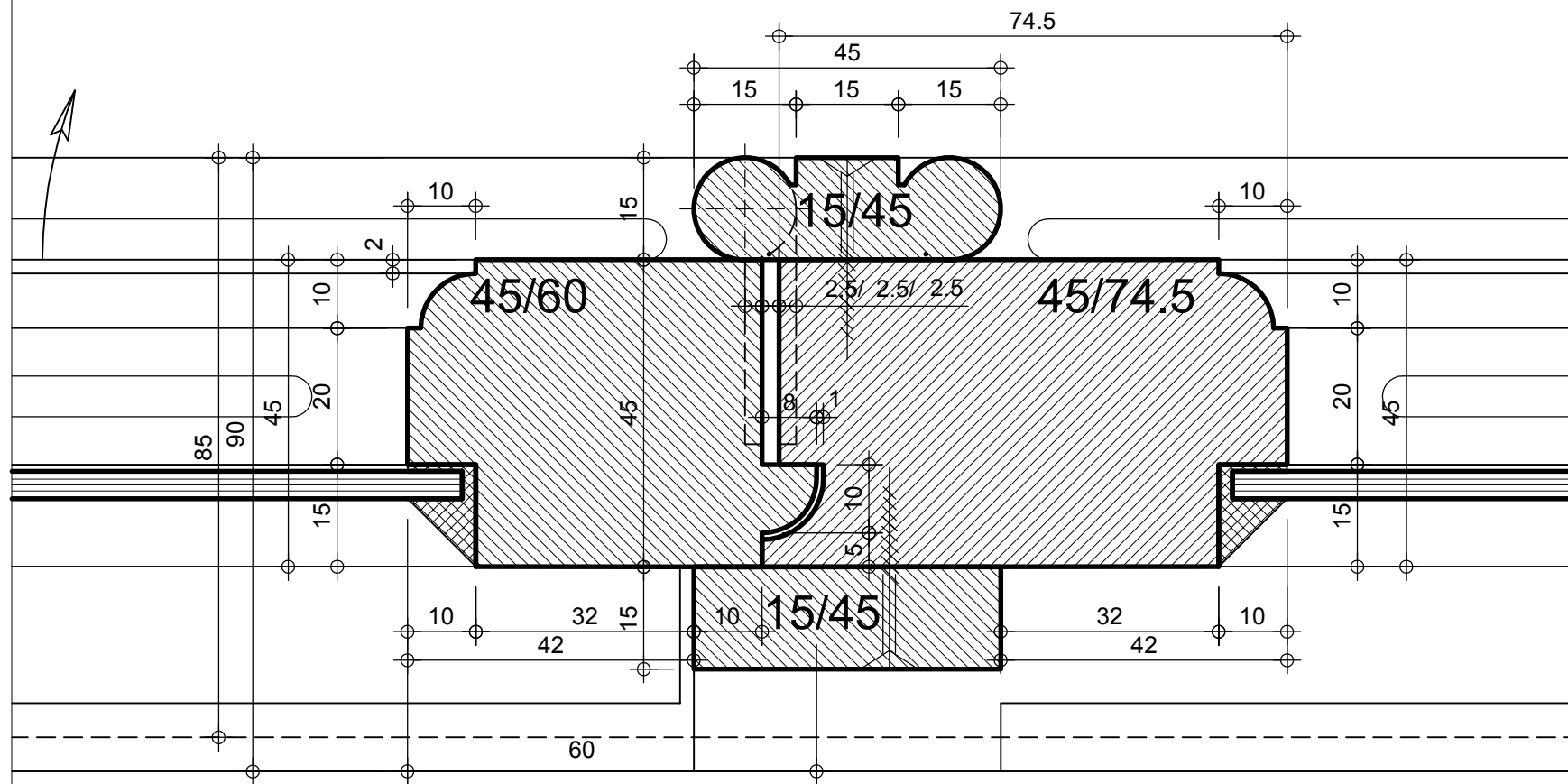
D.24.22



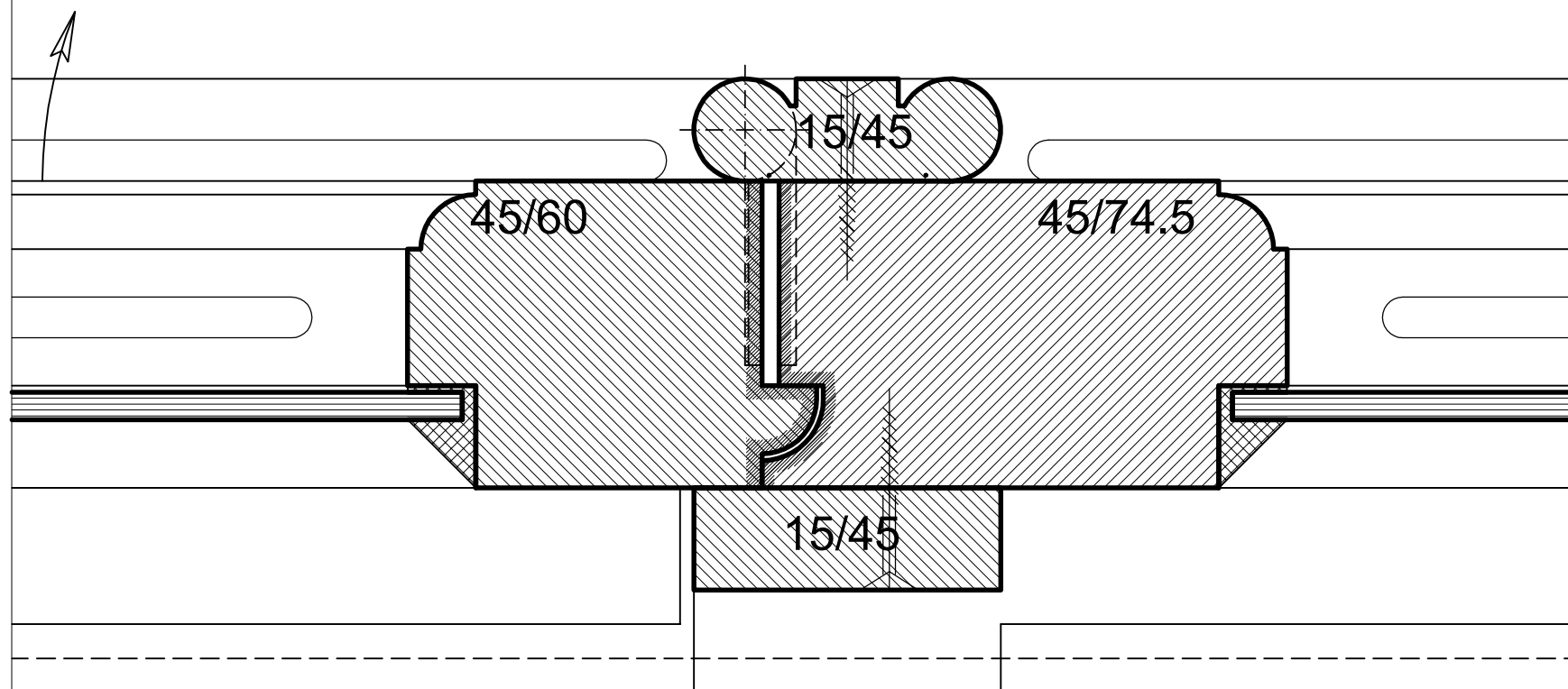
patrimoine classé en Région Bruxelles Capitale

LE LOGIS - FLOREAL

beschermd patrimonium in het Brussels Hoofdstedelijk Gewest



Profil original - Oorspronkelijke profiel



Profil projeté - Ontwerpprofiel

Modifications autorisées

Toegelaten wijzigingen :

- Vitr2, Vitr3 (voir/zie doc.D.12.1)
- Etan28 (voir/zie doc.D.14.#)

LEGENDE

	Gros-oeuvre Ruwbouw
	Enduit décoratif Sierpleister
	Plafonnage intérieur Binnenbepleistering
	Section de bois enlevée Houtensectie te verwijderen
	Bois résineux Harshoudend hout
	Afzélia Afzélia
	Chêne Eik
	Mastic de vitrier Krijt/lijnolie-mastiek
	Surfaces non peintes Niet geverfde oppervlakken
	Métal Metaal
	Verre Glas
	Panneaux en fibres ciment Vezelcementplaten
	Isolation thermique Thermische isolatie

1:1

FENÊTRES OUVRANTES (+40)
DRAAIRAMEN (+40)

dressé par / opgemaakt door www.arsis.be

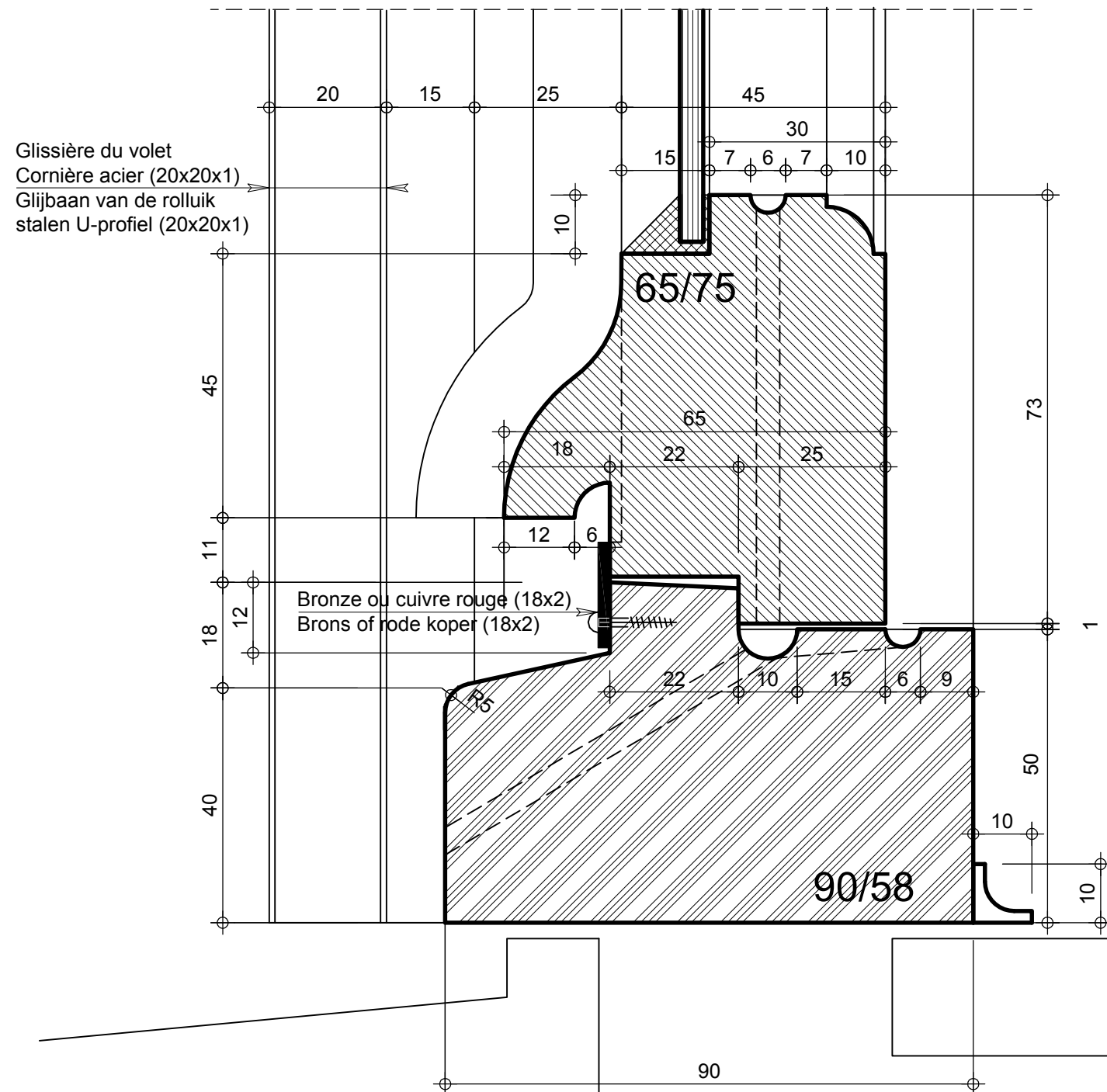
modifications / aanpassingen	dat.: 30/03/2002	document ref.:
a Réédition / Heruitgave	10/05/2013	D.24.23
b Réédition / Heruitgave	31/10/2013	
c		
d		

LEGENDE

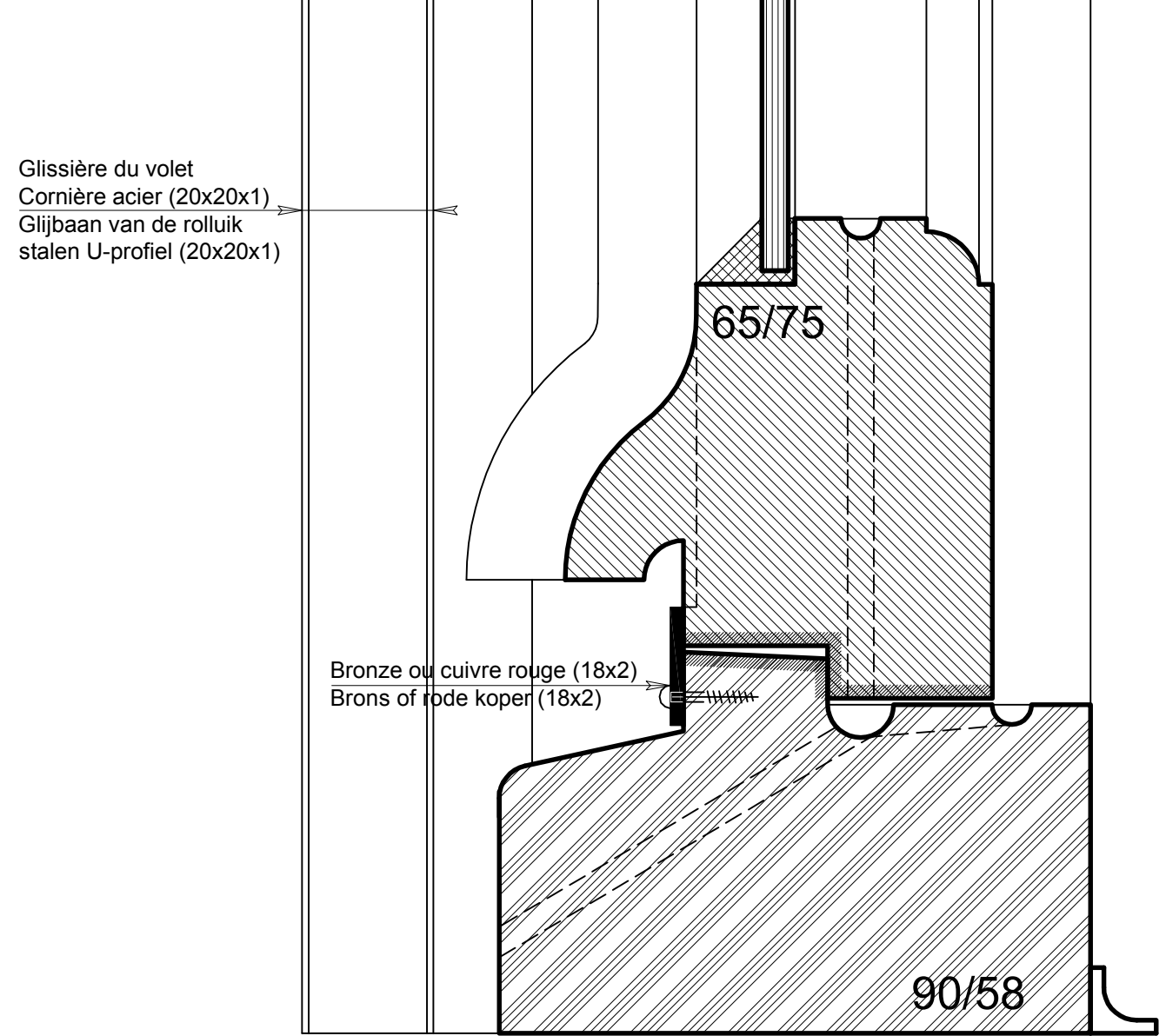
	Gros-oeuvre Ruwbouw		Bois résineux Harshoudend hout		Surfaces non peintes Niet geverfde oppervlakken
	Enduit décoratif Sierpleister		Afzélia Afzelia		Métal Metaal
	Plafonnage intérieur Binnenbepleistering		Chêne Eik		Verre Glas
	Section de bois enlevée Houtensectie te verwijderen		Mastic de vitrier Krijt/lijnolie-mastiek		Panneaux en fibres ciment Vezelcementplaten
	Isolation thermique Thermische isolatie				



patrimoine classé en Région Bruxelles Capitale
LE LOGIS - FLOREAL
 beschermd patrimonium in het Brussels Hoofdstedelijk Gewest



Profil originel - Oorspronkelijke profiel



Profil projeté - Ontwerpprofiel

Modifications autorisées

Toegelaten wijzigingen :

- Vitr2, Vitr3 (voir/zie doc.D.12.1)
- Etan33 (voir/zie doc.D.14.#)

1:1

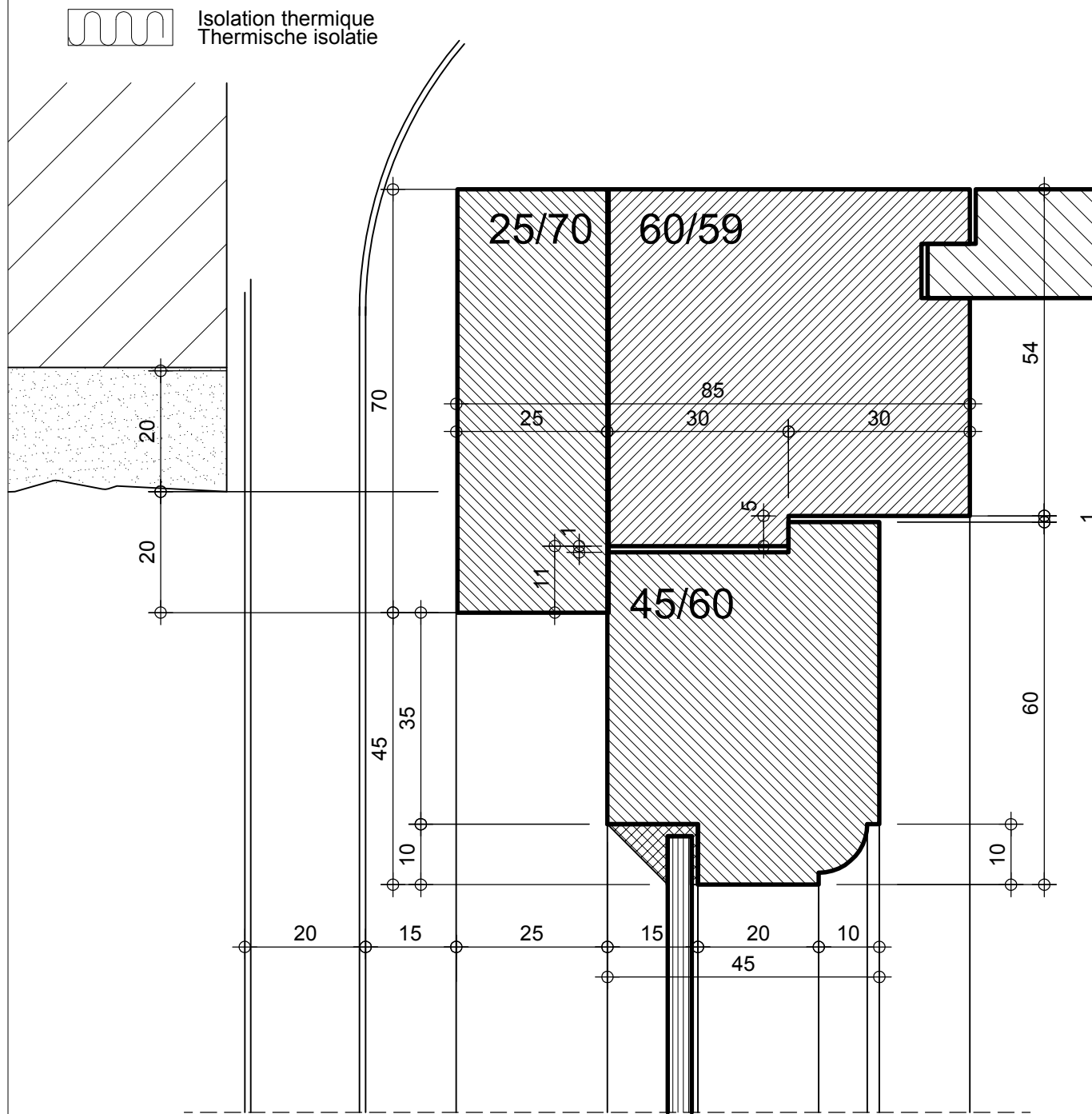
FENÊTRES OUVRANTES (+40) DRAAIRAMEN (+40)	modifications / aanpassingen	dat.: 30/03/2002	document ref.:
	a Réédition / Heruitgave	10/05/2013	D.24.25
	b Réédition / Heruitgave	31/10/2013	
	c		
d			
dressé par / opgemaakt door		www.arsis.be	

LEGENDE

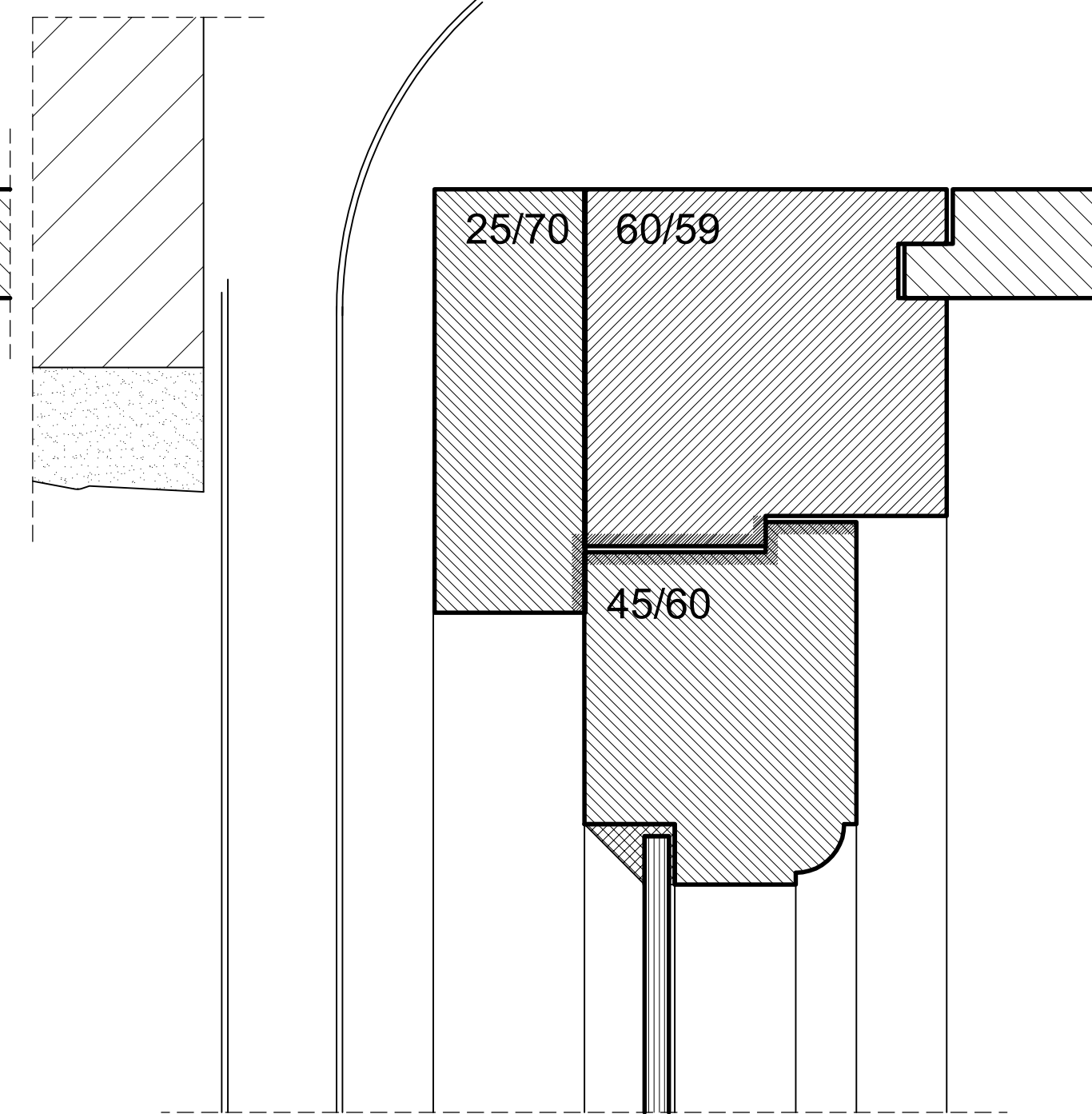
	Gros-oeuvre Ruwbouw		Bois résineux Harshoudend hout		Surfaces non peintes Niet geverfde oppervlakken
	Enduit décoratif Sierpleister		Afzélia Afzelia		Métal Metaal
	Plafonnage intérieur Binnenbepleistering		Chêne Eik		Verre Glas
	Section de bois enlevée Houtensectie te verwijderen		Mastic de vitrier Krijt/lijnolie-mastiek		Panneaux en fibres ciment Vezelcementplaten
	Isolation thermique Thermische isolatie				



patrimoine classé en Région Bruxelles Capitale
LE LOGIS - FLOREAL
 beschermd patrimonium in het Brussels Hoofdstedelijk Gewest



Profil original - Oorspronkelijke profiel



Profil projeté - Ontwerpprofiel

- Modifications autorisées
 Toegelaten wijzigingen :
- Vitr2, Vitr3 (voir/zie doc.D.12.1)
 - Etan31 (voir/zie doc.D.14.#)

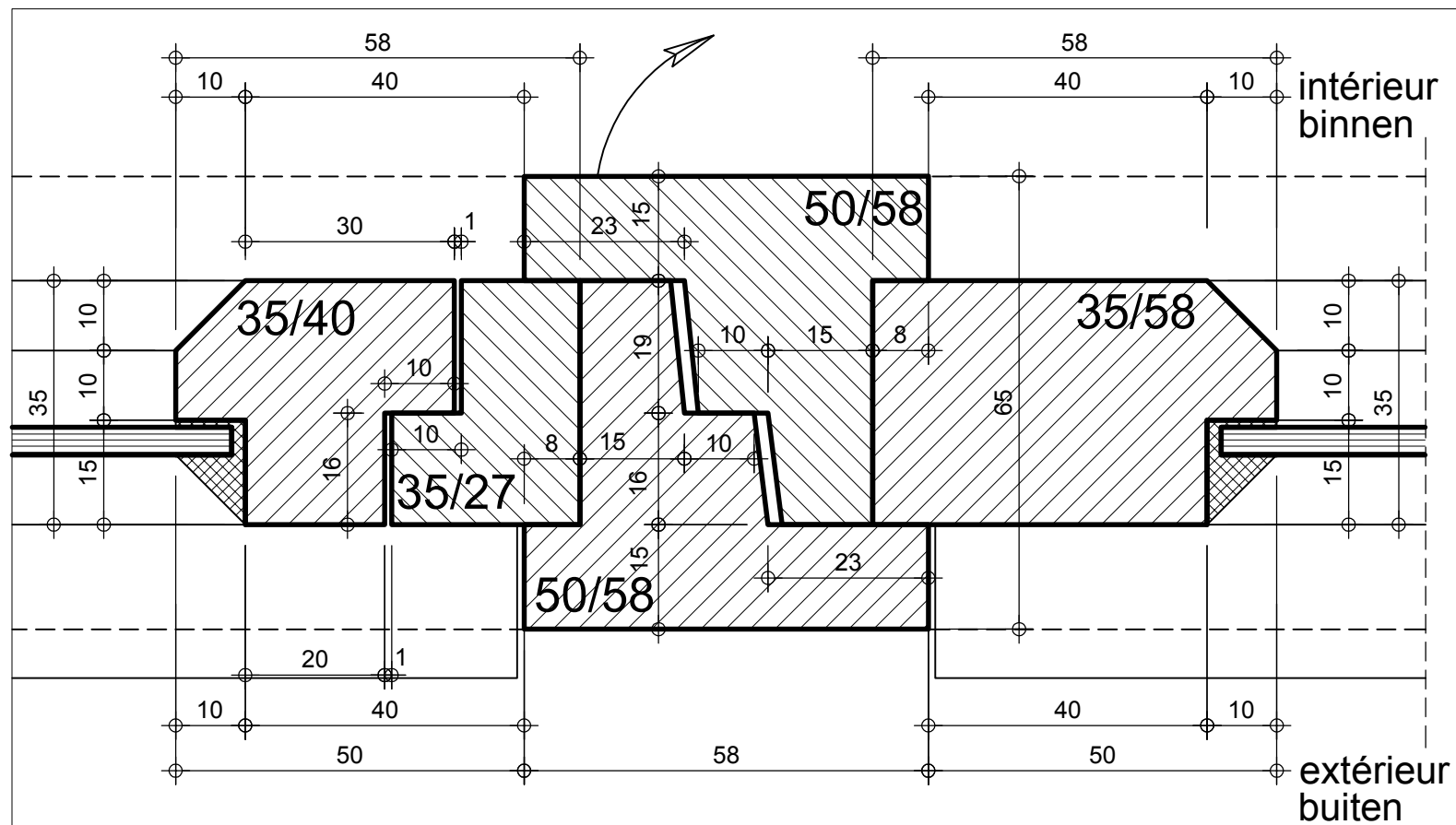
1:1

FENÊTRES OUVRANTES (+40) DRAAIRAMEN (+40) dressé par / opgemaakt door www.arsis.be	modifications / aanpassingen	dat.: 30/03/2002	document ref.:
	a Réédition / Heruitgave	10/05/2013	D.24.26
	b Réédition / Heruitgave	31/10/2013	
	c		
d			

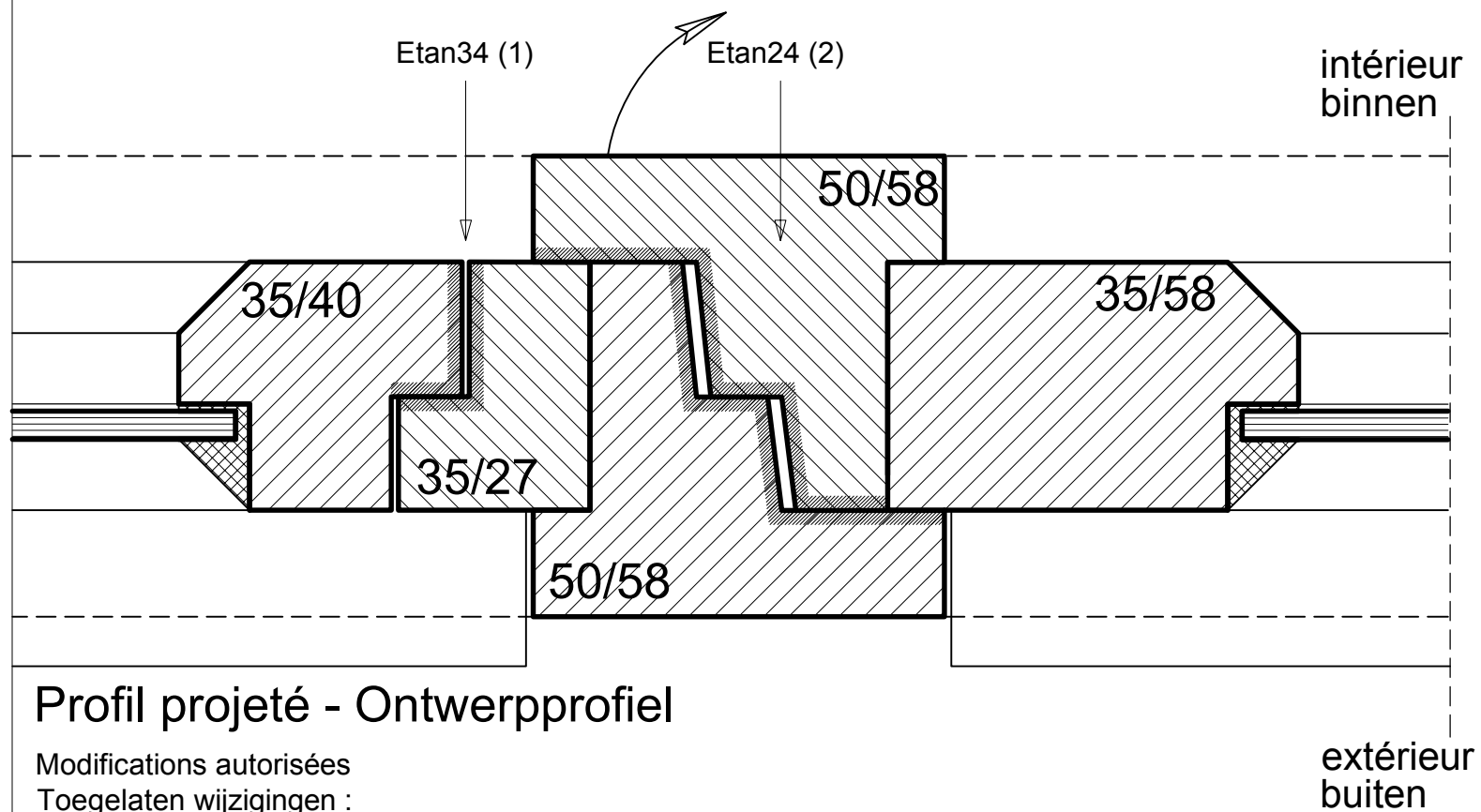


patrimoine classé en Région Bruxelles Capitale

LE LOGIS - FLOREAL
 beschermd patrimonium in het Brussels Hoofdstedelijk Gewest



Profil originel - Oorspronkelijke profiel



Profil projeté - Ontwerpprofiel

Modifications autorisées

Toegelaten wijzigingen :

- Vitr2 (voir/zie doc.D.12.1)
- Etan34(1), Etan24(2) (voir/zie doc.D.14.#)

LEGENDE

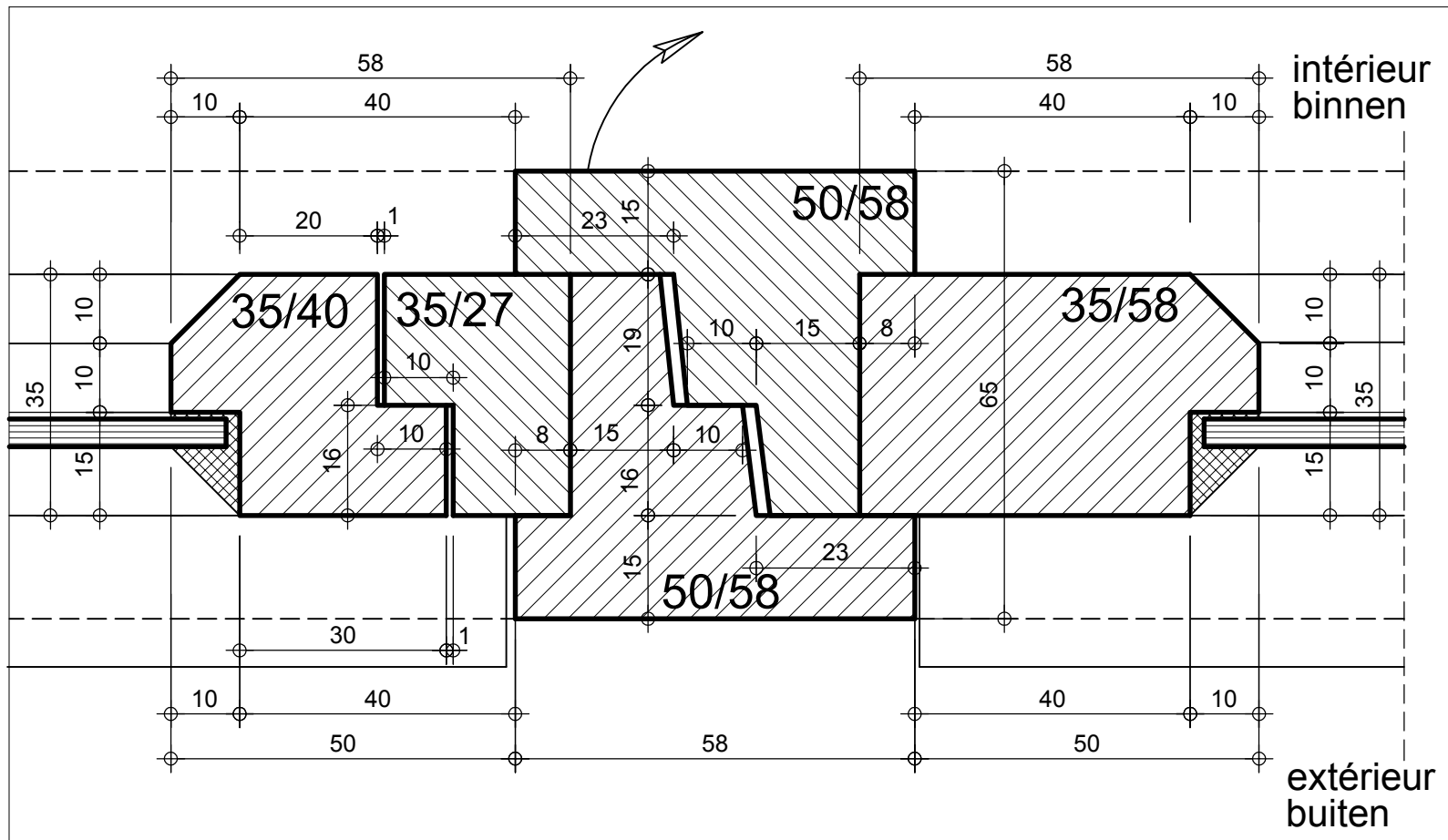
	Gros-oeuvre Ruwbouw
	Enduit décoratif Sierpleister
	Plafonnage intérieur Binnenbepleistering
	Section de bois enlevée Houtensectie te verwijderen
	Bois résineux Harshoudend hout
	Afzélia Afzélia
	Chêne Eik
	Mastic de vitrier Krijt/lijnolie-mastiek
	Surfaces non peintes Niet geverfde oppervlakken
	Métal Metaal
	Verre Glas
	Panneaux en fibres ciment Vezelcementplaten
	Isolation thermique Thermische isolatie

1:1

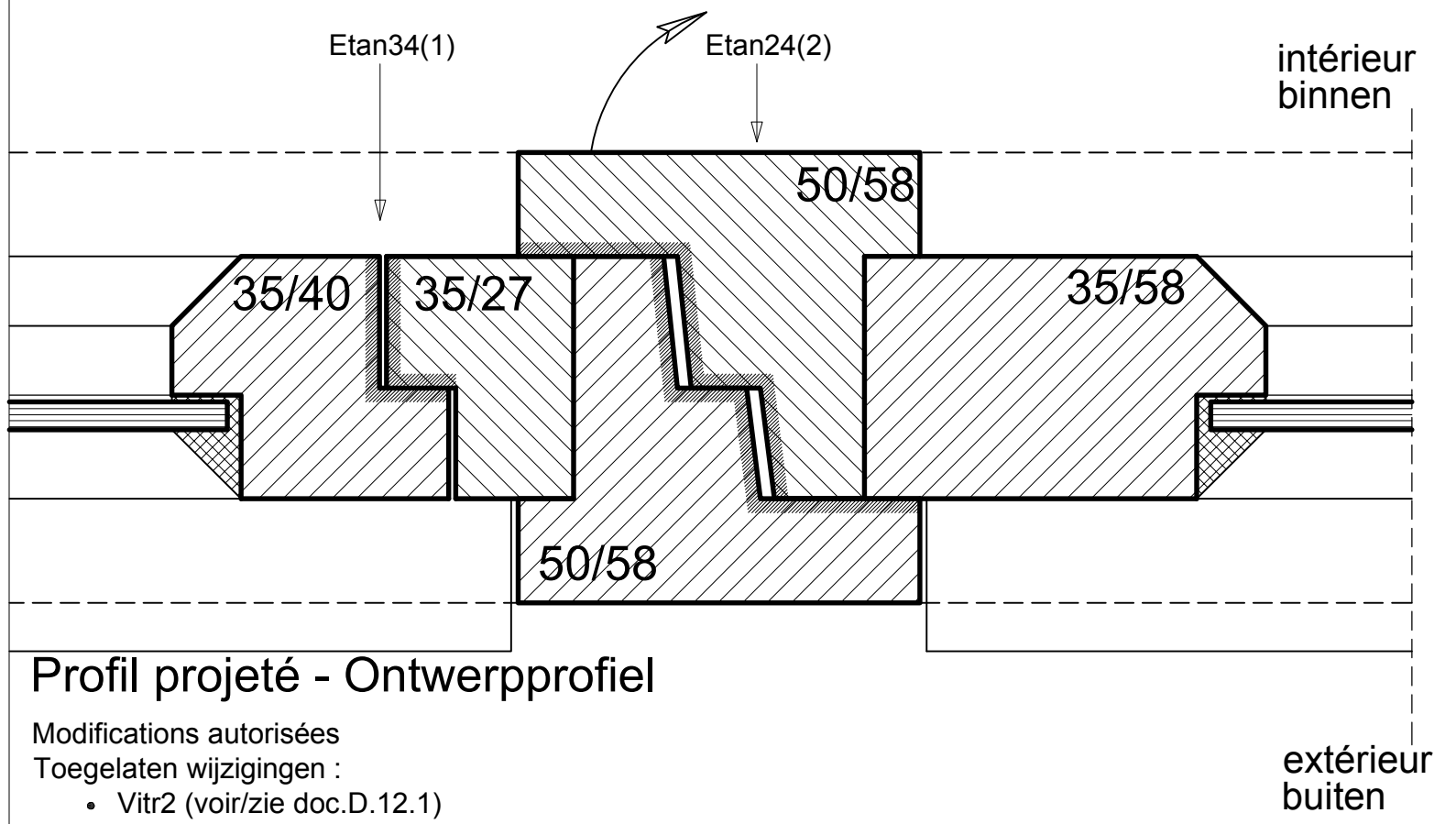
**FENÊTRES OSCILLANTES
 KANTELRAMEN**

dressé par / opgemaakt door www.arsis.be

modifications / aanpassingen	dat.: 30/03/2002	document ref.:
a Réédition / Heruitgave	10/05/2013	D.25.01
b Réédition / Heruitgave	31/10/2013	
c		
d		



Profil originel - Oorspronkelijke profiel



Profil projeté - Ontwerpprofiel

- Modifications autorisées
 Toegelaten wijzigingen :
- Vitr2 (voir/zie doc.D.12.1)
 - Etan34(1), Etan24(2) (voir/zie doc.D.14.#)

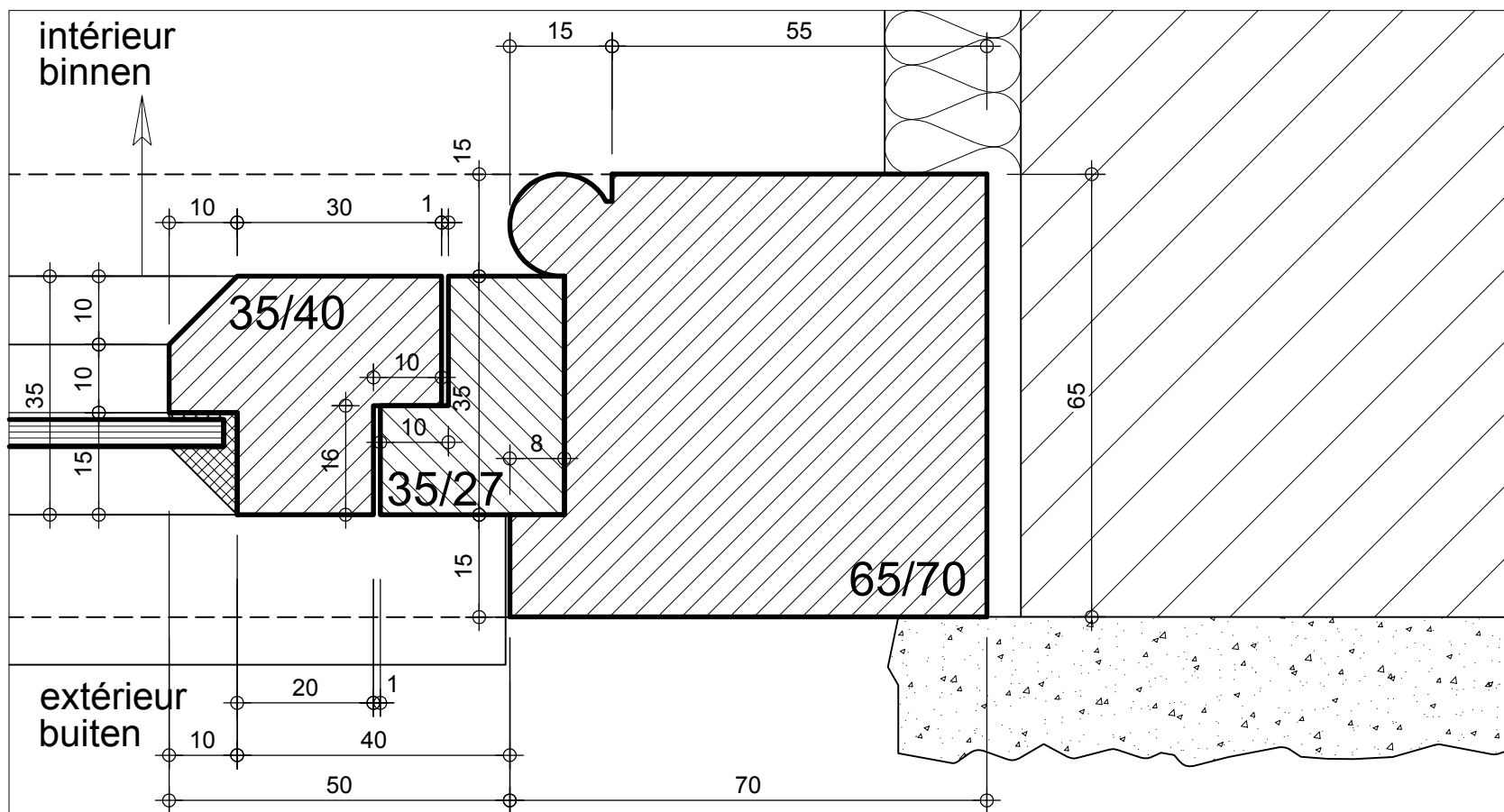
LEGENDE

- Gros-oeuvre
Ruwbouw
- Enduit décoratif
Sierpleister
- Plafonnage intérieur
Binnenbepleistering
- Section de bois enlevée
Houtensectie te verwijderen
- Bois résineux
Harshoudend hout
- Afzélia
Afzélia
- Chêne
Eik
- Mastic de vitrier
Krijt/lijnolie-mastiek
- Surfaces non peintes
Niet geverfde oppervlakken
- Métal
Metaal
- Verre
Glas
- Panneaux en fibres ciment
Vezelcementplaten
- Isolation thermique
Thermische isolatie

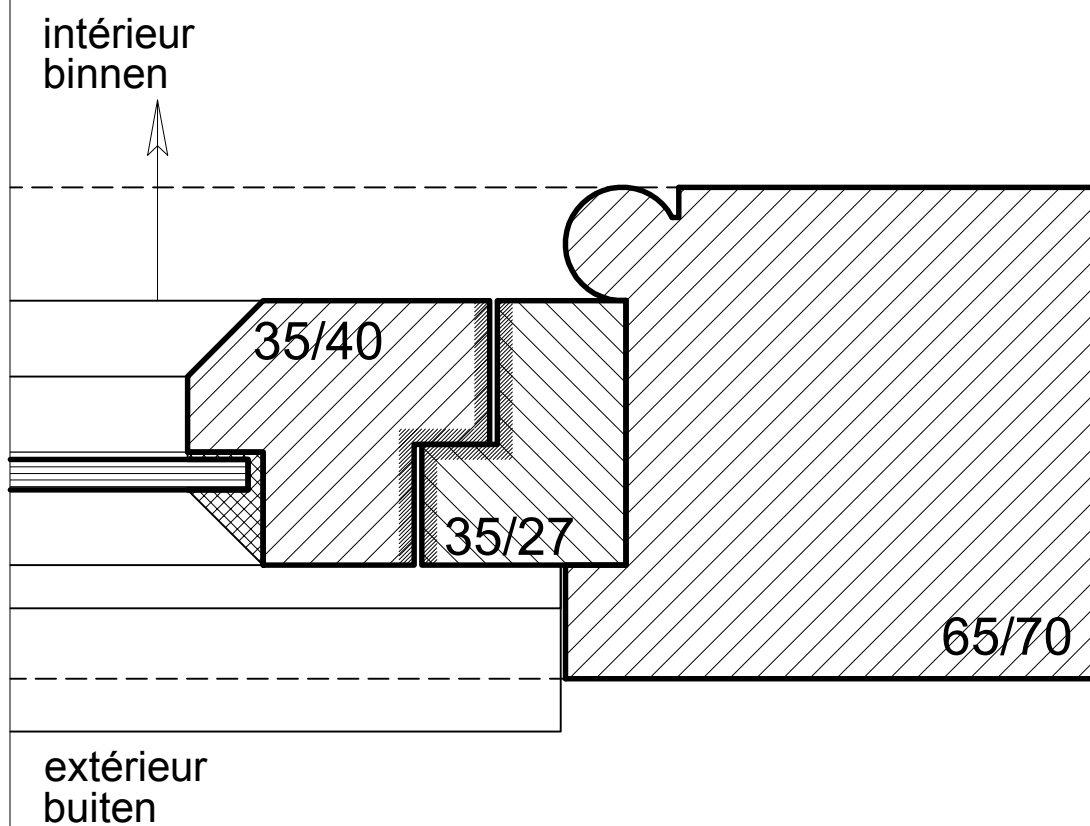
1:1

FENÊTRES OSCILLANTES KANTELRAMEN	modifications / aanpassingen	dat.: 30/03/2002	document ref.:
	a Réédition / Heruitgave	10/05/2013	D.25.02
	b Réédition / Heruitgave	31/10/2013	
	c		
d			

dressé par / opgemaakt door www.arsis.be



Profil originel - Oorspronkelijke profiel

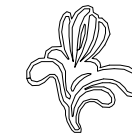


Profil projeté - Ontwerpprofiel

Modifications autorisées

Toegelaten wijzigingen :

- Vitr2 (voir/zie doc.D.12.1)
- Etan34 (voir/zie doc.D.14.#)



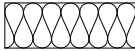
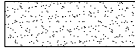











patrimoine classé en Région Bruxelles Capitale

LE LOGIS - FLOREAL


beschermd patrimonium in het Brussels Hoofdstedelijk Gewest

LEGENDE

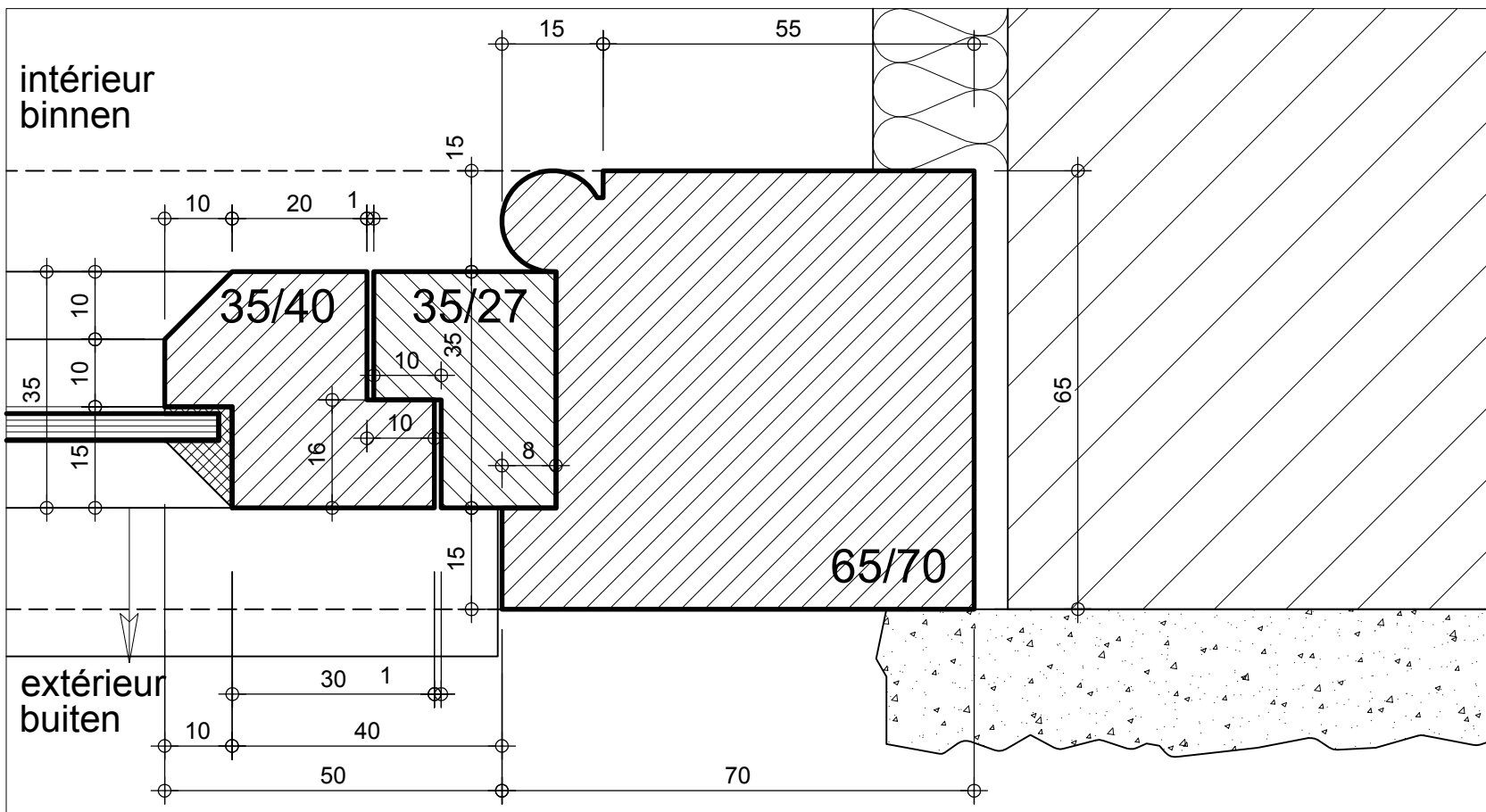
-  Gros-oeuvre
Ruwbouw
-  Enduit décoratif
Sierpleister
-  Plafonnage intérieur
Binnenbepleistering
-  Section de bois enlevée
Houtensectie te verwijderen
-  Bois résineux
Harshoudend hout
-  Afzélia
Afzelia
-  Chêne
Eik
-  Mastic de vitrier
Krijt/lijnolie-mastiek
-  Surfaces non peintes
Niet geverfde oppervlakken
-  Métal
Metaal
-  Verre
Glas
-  Panneaux en fibres ciment
Vezelcementplaten
-  Isolation thermique
Thermische isolatie

1:1

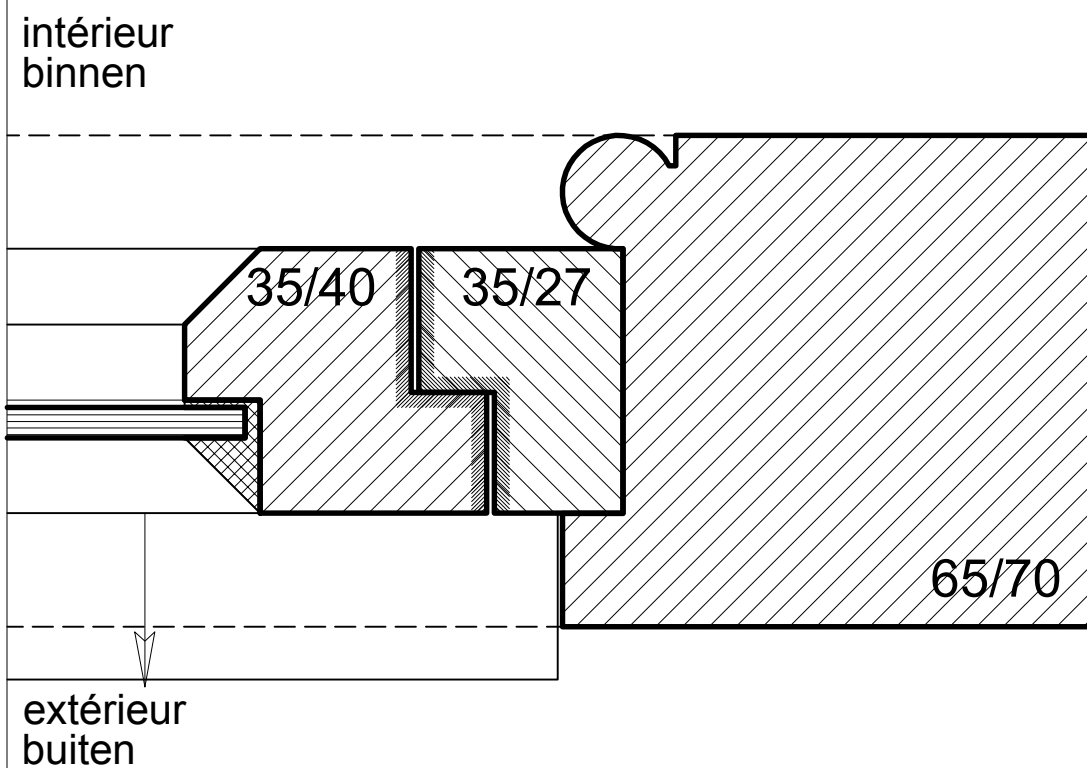
**FENÊTRES OSCILLANTES
KANTELRAMEN**

dressé par / opgemaakt door  www.arsis.be

modifications / aanpassingen	dat. : 30/03/2002	document ref. :
a Réédition / Heruitgave	10/05/2013	D.25.03
b Réédition / Heruitgave	31/10/2013	
c		
d		



Profil originel - Oorspronkelijke profiel



Profil projeté - Ontwerpprofiel

Modifications autorisées

Toegelaten wijzigingen :

- Vitr2 (voir/zie doc.D.12.1)
- Etan34 (voir/zie doc.D.14.#)



patrimoine classé en Région Bruxelles Capitale

LE LOGIS - FLOREAL


beschermd patrimonium in het Brussels Hoofdstedelijk Gewest

LEGENDE

- Gros-oeuvre
Ruwbouw
- Enduit décoratif
Sierpleister
- Plafonnage intérieur
Binnenbepleistering
- Section de bois enlevée
Houtensectie te verwijderen
- Bois résineux
Harshoudend hout
- Afzélia
Afzelia
- Chêne
Eik
- Mastic de vitrier
Krijt/lijnolie-mastiek
- Surfaces non peintes
Niet geverfde oppervlakken
- Métal
Metaal
- Verre
Glas
- Panneaux en fibres ciment
Vezelcementplaten
- Isolation thermique
Thermische isolatie

1:1

**Fenêtres oscillantes
Kantelramen**

dressé par / opgemaakt door  www.arsis.be

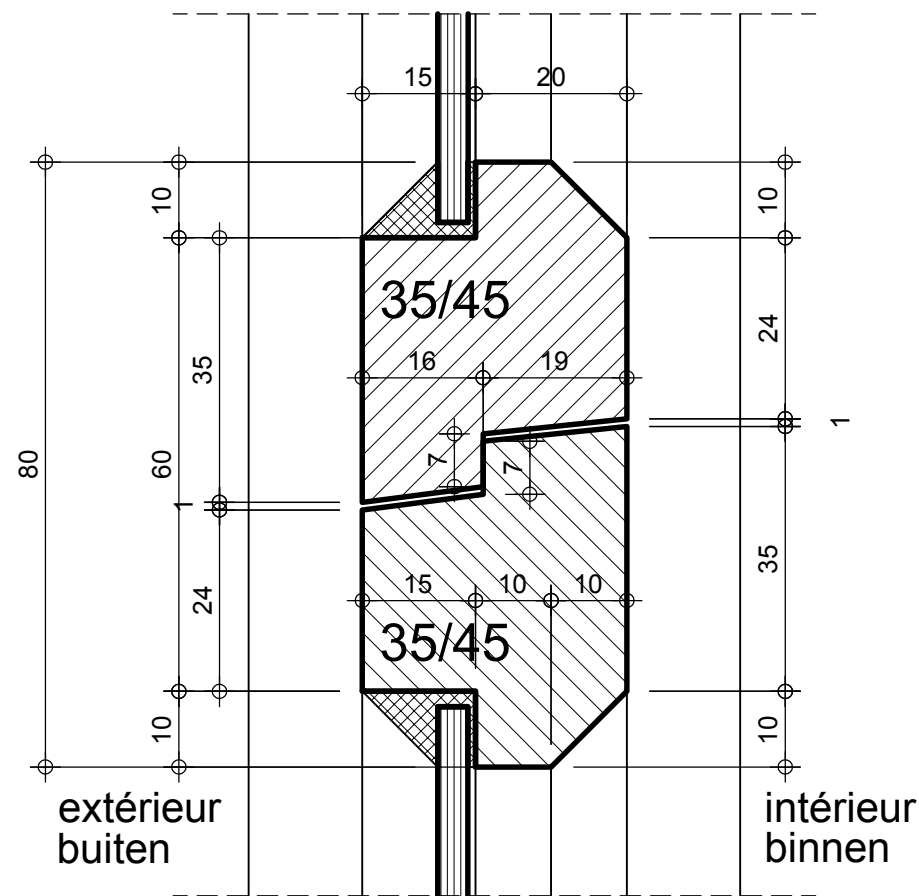
modifications / aanpassingen	dat. : 30/03/2002	document ref. :
a Réédition / Heruitgave	10/05/2013	D.25.04
b Réédition / Heruitgave	31/10/2013	
c		
d		



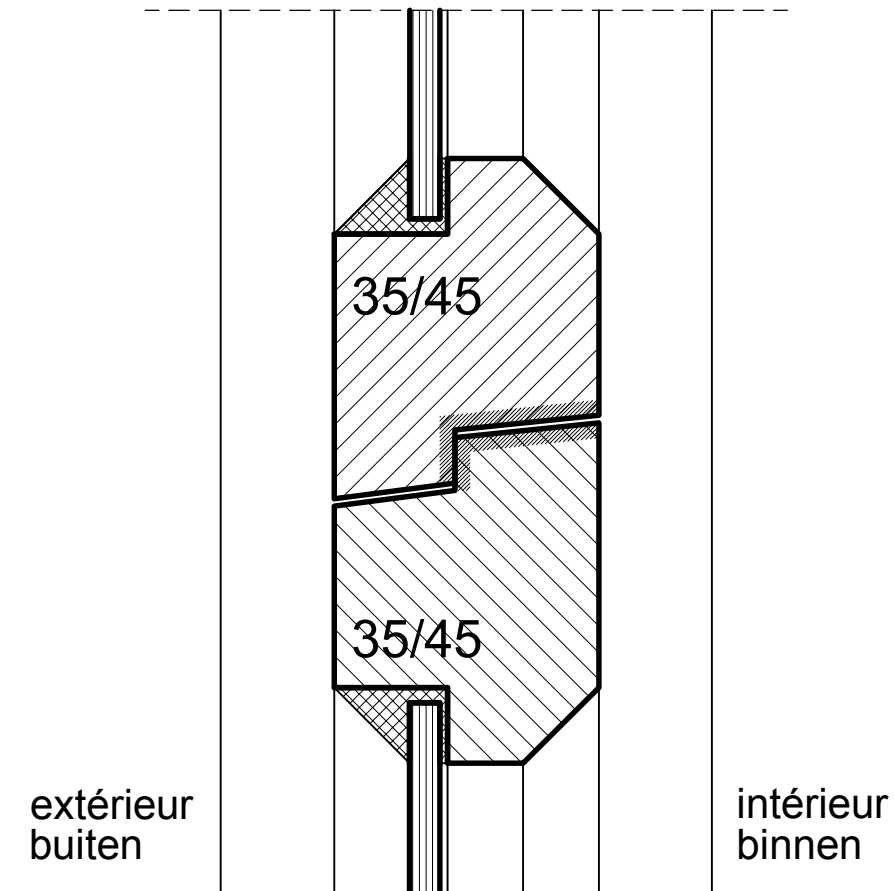
patrimoine classé en Région Bruxelles Capitale

LE LOGIS - FLOREAL

beschermd patrimonium in het Brussels Hoofdstedelijk Gewest



Profil originel - Oorspronkelijke profiel



Profil projeté - Ontwerpprofiel

Modifications autorisées

Toegelaten wijzigingen :

- Vitr2 (voir/zie doc.D.12.1)
- Etan34 (voir/zie doc.D.14.#)

LEGENDE

	Gros-oeuvre Ruwbouw
	Enduit décoratif Sierpleister
	Plafonnage intérieur Binnenbepleistering
	Section de bois enlevée Houtensectie te verwijderen
	Bois résineux Harshoudend hout
	Afzélia Afzélia
	Chêne Eik
	Mastic de vitrier Krijt/lijnolie-mastiek
	Surfaces non peintes Niet geverfde oppervlakken
	Métal Metaal
	Verre Glas
	Panneaux en fibres ciment Vezelcementplaten
	Isolation thermique Thermische isolatie

1:1

FENÊTRES OSCILLANTES
KANTELRAMEN

dressé par / opgemaakt door www.arsis.be

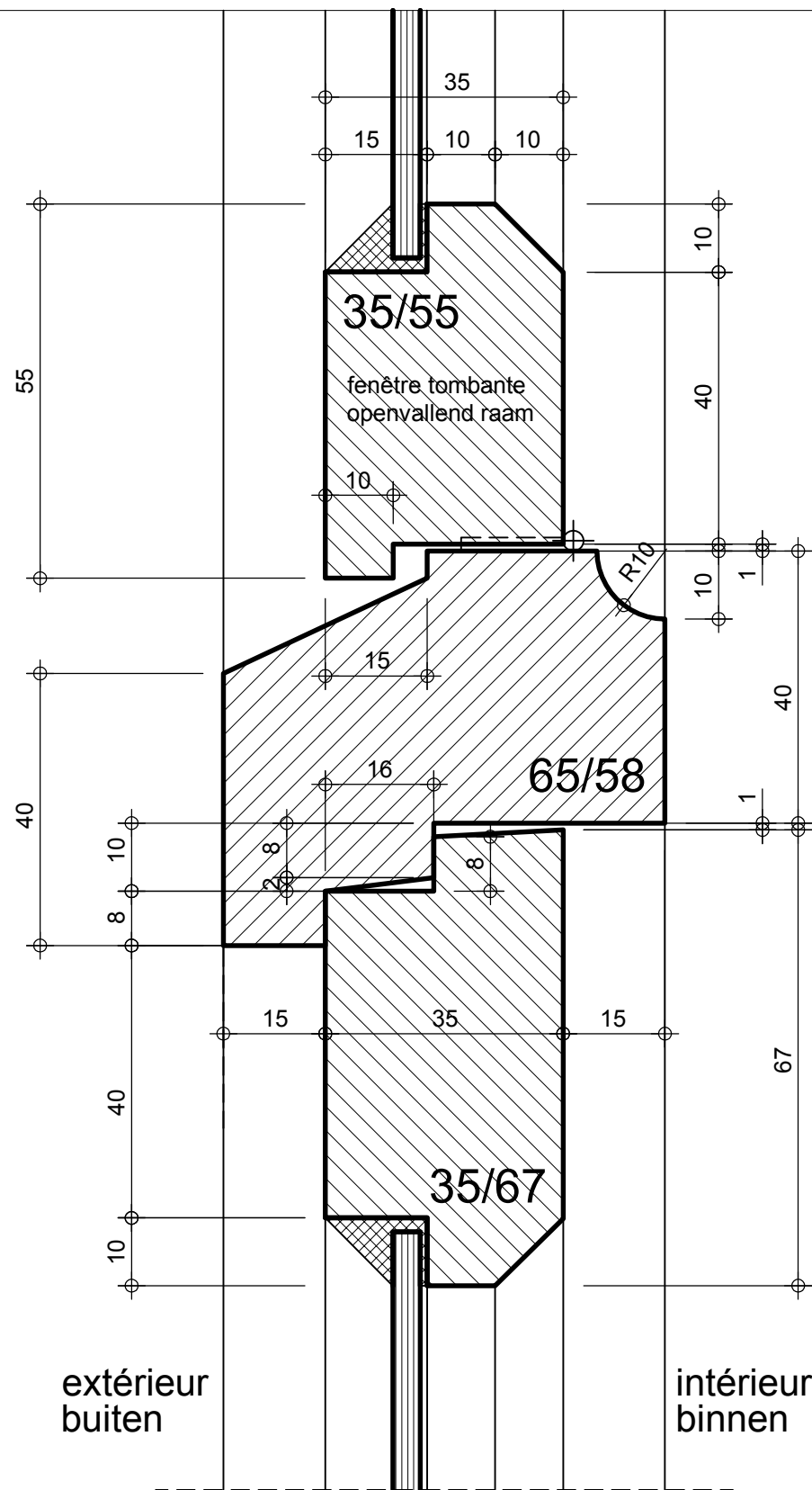
modifications / aanpassingen	dat. : 30/03/2002	document ref. :
a Réédition / Heruitgave	10/05/2013	D.25.05
b Réédition / Heruitgave	31/10/2013	
c		
d		



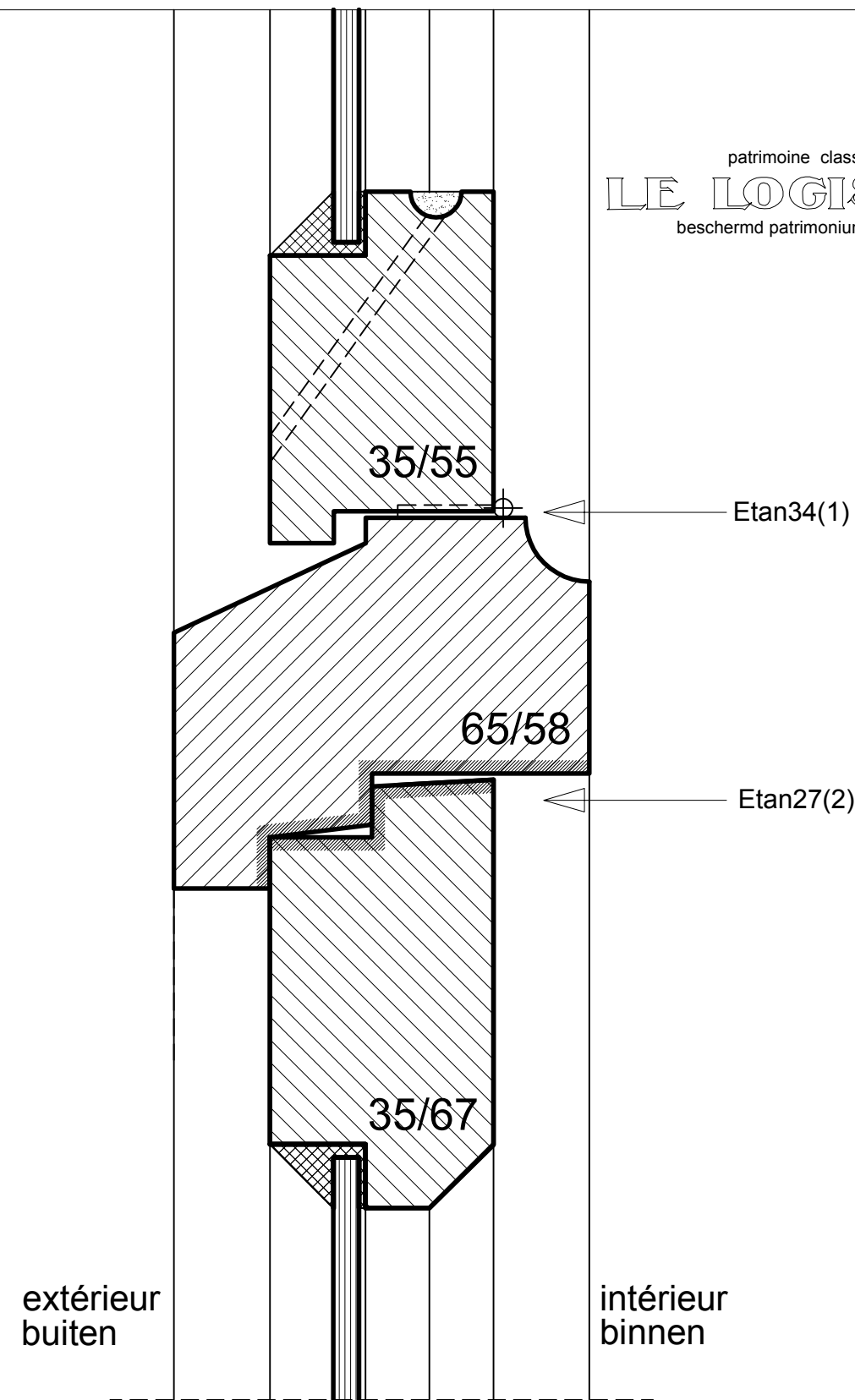
patrimoine classé en Région Bruxelles Capitale

LE LOGIS - FLOREAL

beschermd patrimonium in het Brussels Hoofdstedelijk Gewest



Profil originel - Oorspronkelijke profiel



Profil projeté - Ontwerpprofiel

Modifications autorisées

Toegelaten wijzigingen :

- Vitr2 (voir/zie doc.D.12.1)
- Etan34(1), Etan27(2) (voir/zie doc.D.14.#)

LEGENDE

	Gros-oeuvre
	Ruwbouw
	Enduit décoratif
	Sierpleister
	Plafonnage intérieur
	Binnenbepleistering
	Section de bois enlevée
	Houtensectie te verwijderen
	Bois résineux
	Harshoudend hout
	Afzélia
	Afzélia
	Chêne
	Eik
	Mastic de vitrier
	Krijt/lijnolie-mastiek
	Surfaces non peintes
	Niet geveerde oppervlakken
	Métal
	Metaal
	Verre
	Glas
	Panneaux en fibres ciment
	Vezelcementplaten
	Isolation thermique
	Thermische isolatie

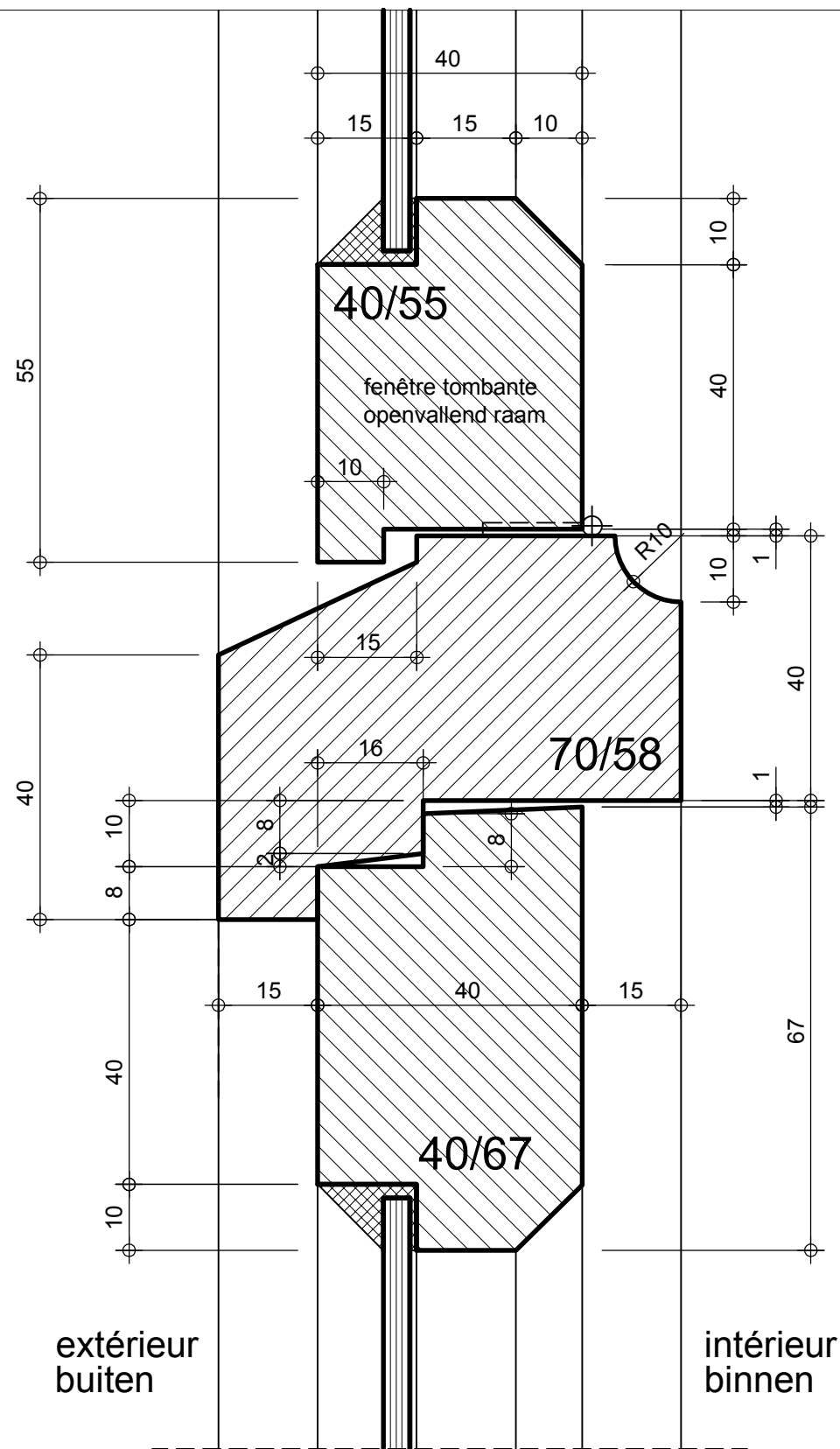
1:1

**FENÊTRES TOMBANTES
VALRAMEN**

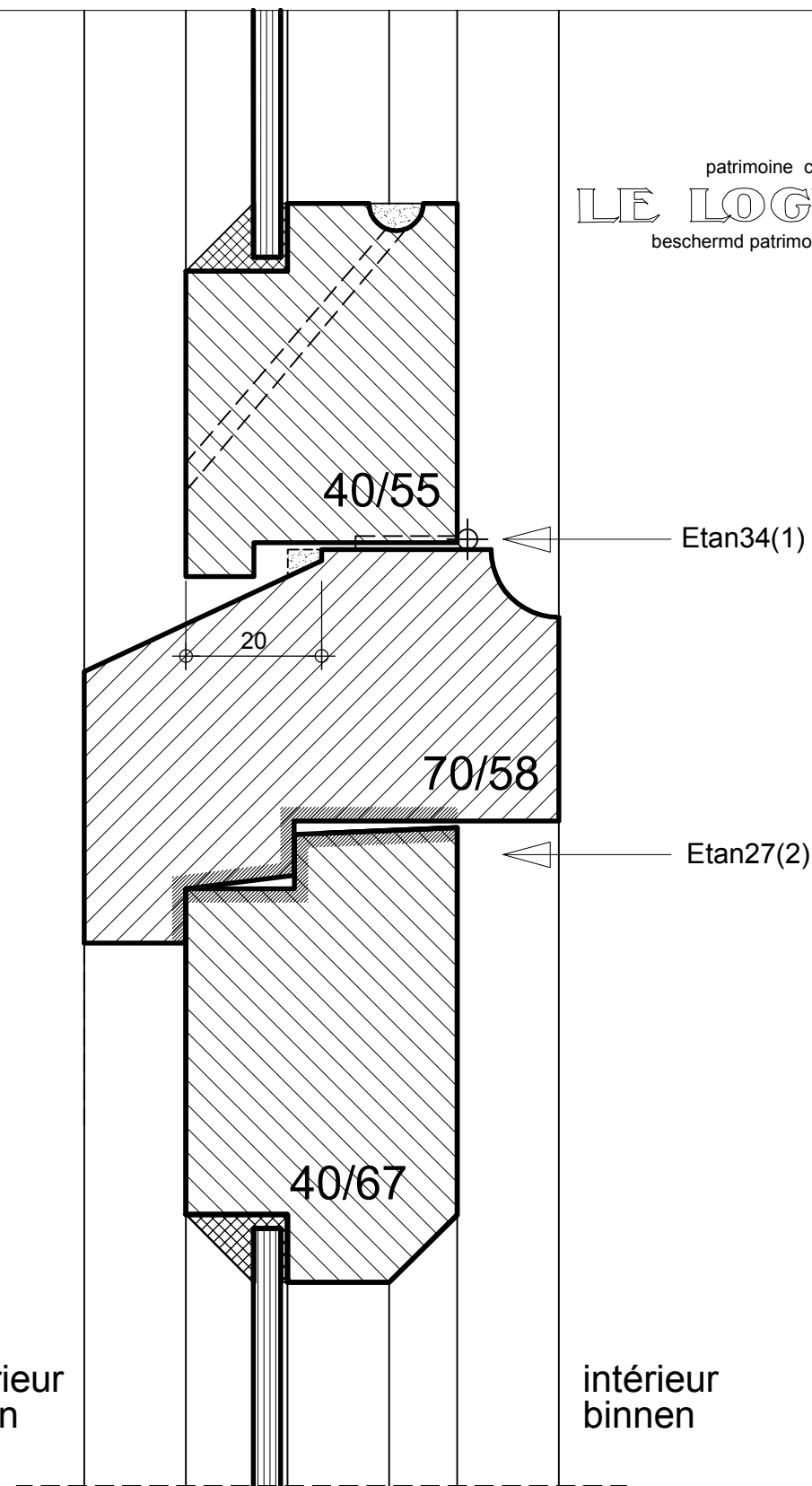
dressé par / opgemaakt door www.arsis.be

modifications / aanpassingen	dat. : 30/03/2002	document ref. :
a Réédition / Heruitgave	10/05/2013	
b Réédition / Heruitgave	31/10/2013	
c		
d		

D.26.01/1+2



Profil originel - Oorspronkelijke profiel



Profil projeté - Ontwerpprofiel

Modifications autorisées

Toegelaten wijzigingen :

- Vitr2, Vitr3 (voir/zie doc.D.12.1)
- Etan34(1), Etan27(2) (voir/zie doc.D.14.#)

LEGENDE

	Gros-oeuvre
	Ruwbouw
	Enduit décoratif
	Sierpleister
	Plafonnage intérieur
	Binnenbepleistering
	Section de bois enlevée
	Houtensectie te verwijderen
	Bois résineux
	Harshoudend hout
	Afzélia
	Afzélia
	Chêne
	Eik
	Mastic de vitrier
	Krijt/lijnolie-mastiek
	Surfaces non peintes
	Niet geveerde oppervlakken
	Métal
	Metaal
	Verre
	Glas
	Panneaux en fibres ciment
	Vezelcementplaten
	Isolation thermique
	Thermische isolatie

1:1

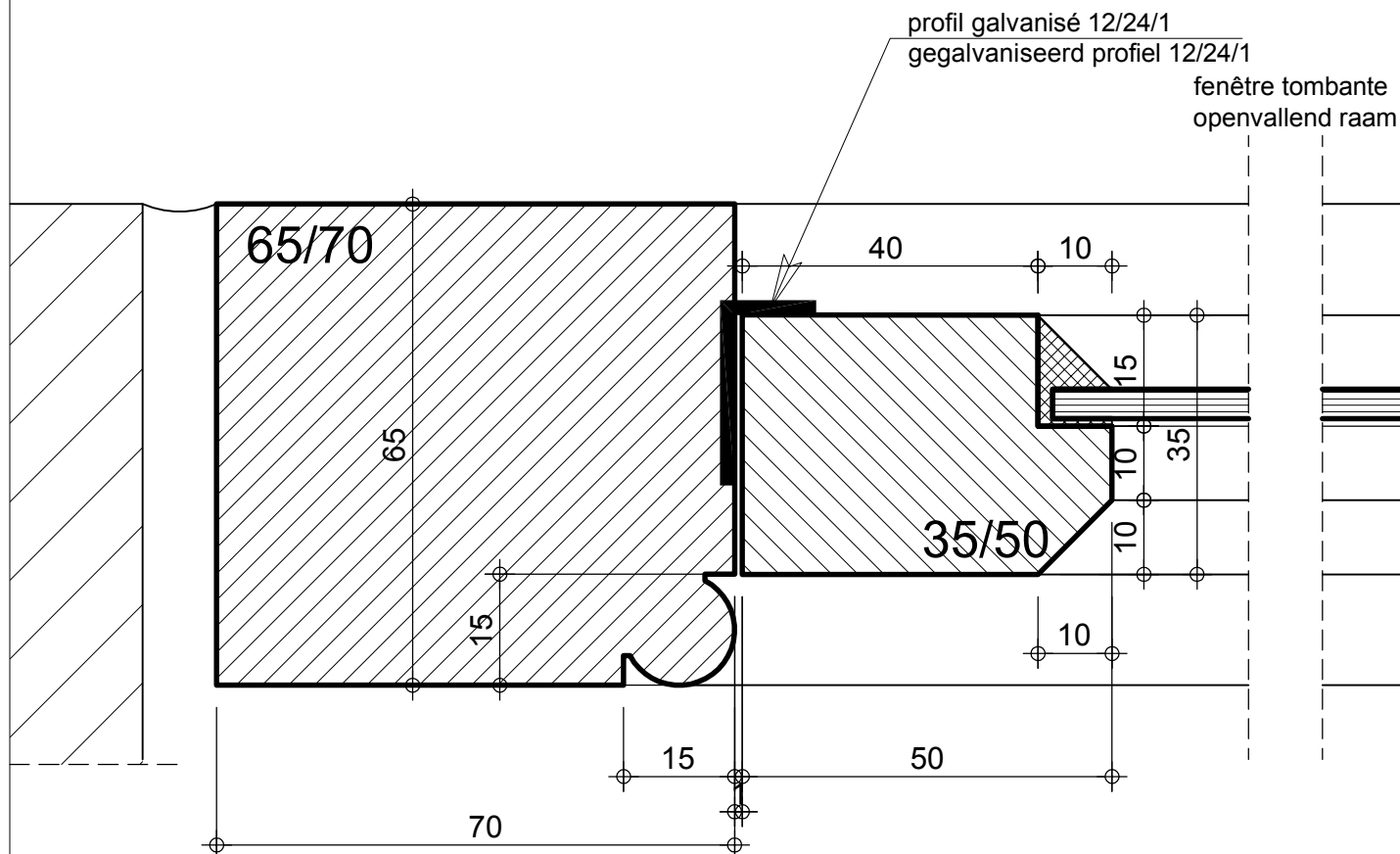
Fenêtres tombantes Valramen	modifications / aanpassingen	dat.: 30/03/2002	document ref.:
	a Réédition / Heruitgave	10/05/2013	D.26.01/3
	b Réédition / Heruitgave	31/10/2013	
	c		
d			



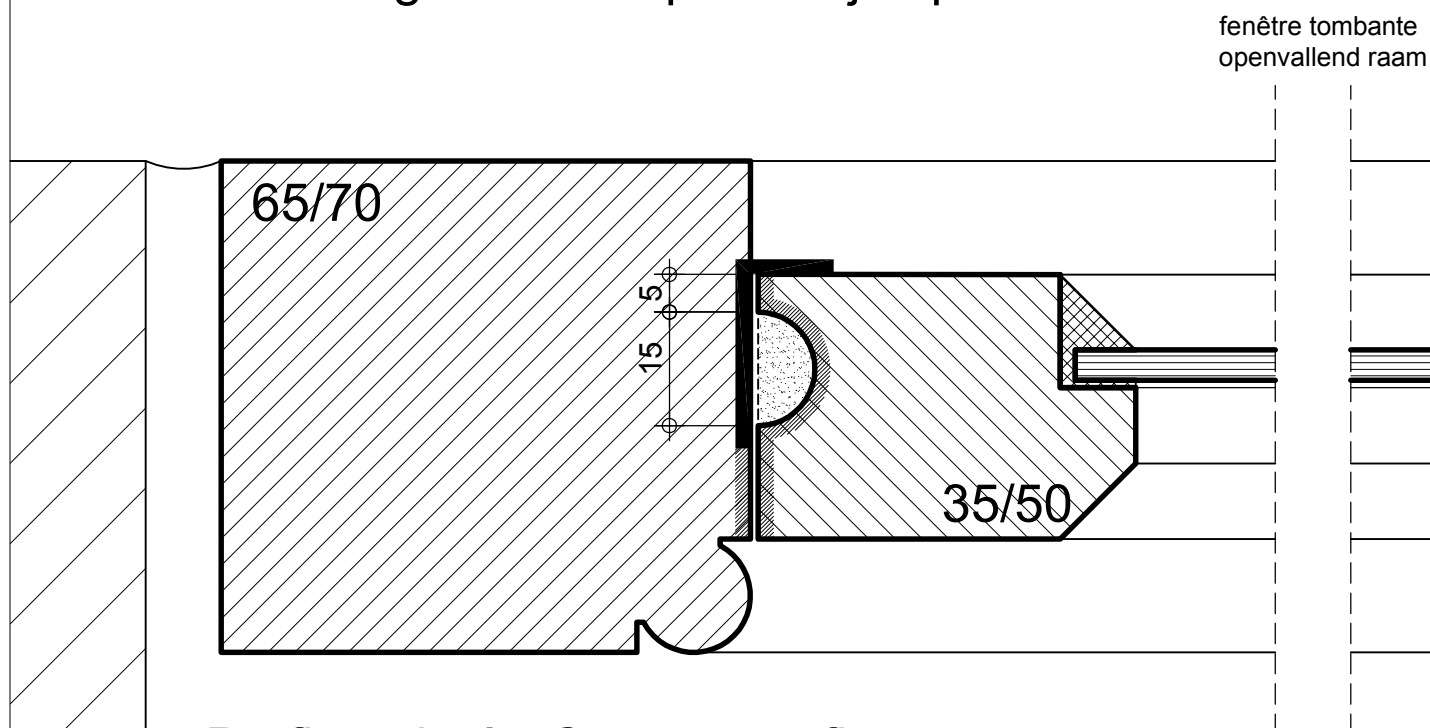
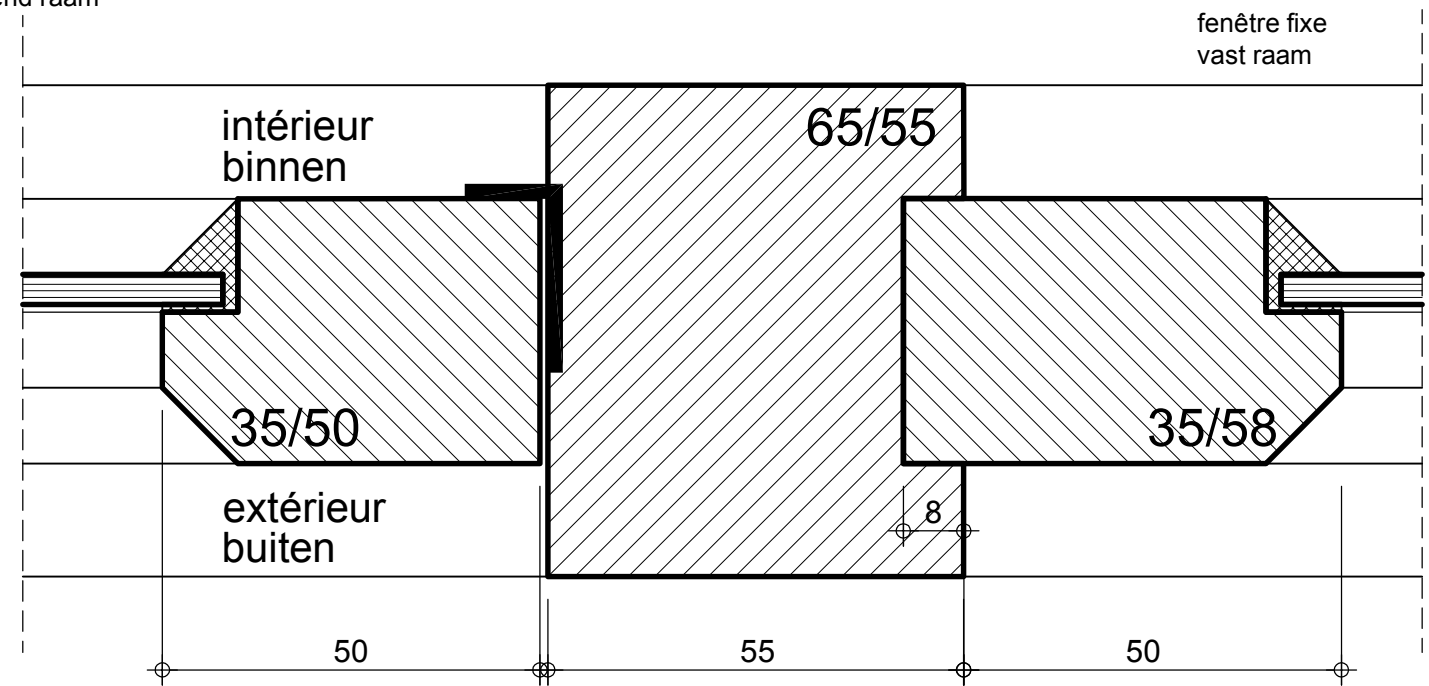
patrimoine classé en Région Bruxelles Capitale

LE LOGIS - FLOREAL

beschermd patrimonium in het Brussels Hoofdstedelijk Gewest



Profil original - Oorspronkelijke profiel

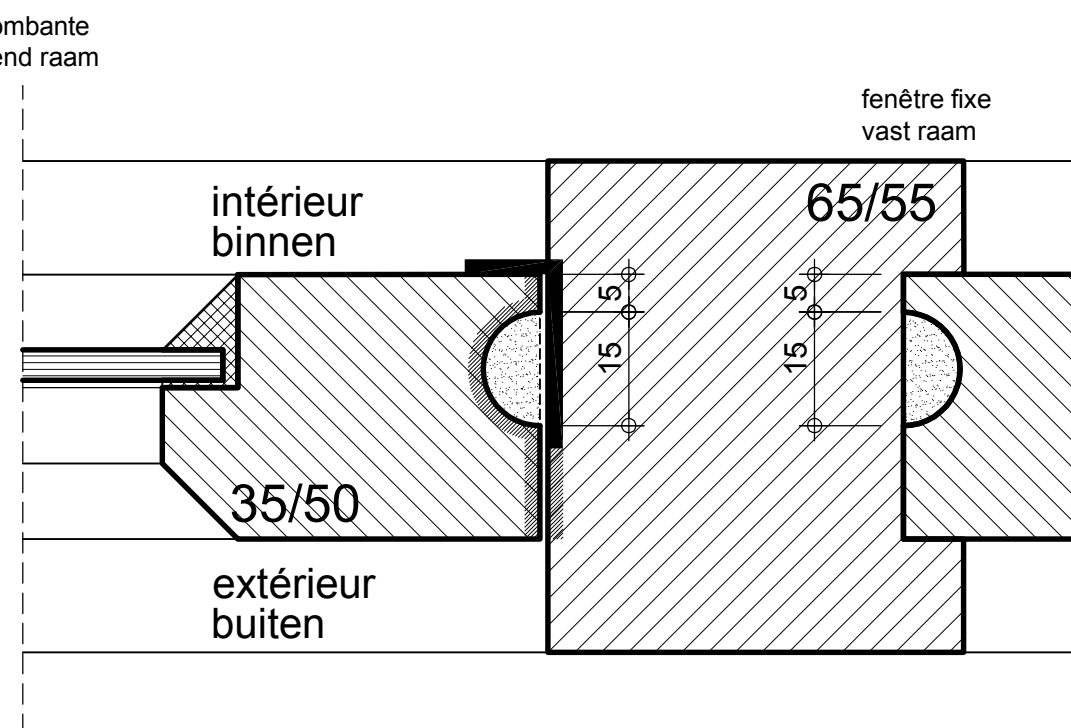


Profil projeté - Ontwerpprofiel

Modifications autorisées

Toegelaten wijzigingen :

- Vitr2 (voir/zie doc.D.12.1)
- Etan35 (voir/zie doc.D.14.#)



LEGENDE

- Gros-oeuvre
Ruwbouw
- Enduit décoratif
Sierpleister
- Plafonnage intérieur
Binnenbepleistering
- Section de bois enlevée
Houtensectie te verwijderen
- Bois résineux
Harshoudend hout
- Afzélia
Afzelia
- Chêne
Eik
- Mastic de vitrier
Krijt/lijnolie-mastiek
- Surfaces non peintes
Niet geverfde oppervlakken
- Métal
Metaal
- Verre
Glas
- Panneaux en fibres ciment
Vezelcementplaten
- Isolation thermique
Thermische isolatie

1:1

FENÊTRES TOMBANTES
VALRAMEN

dressé par / opgemaakt door www.arsis.be

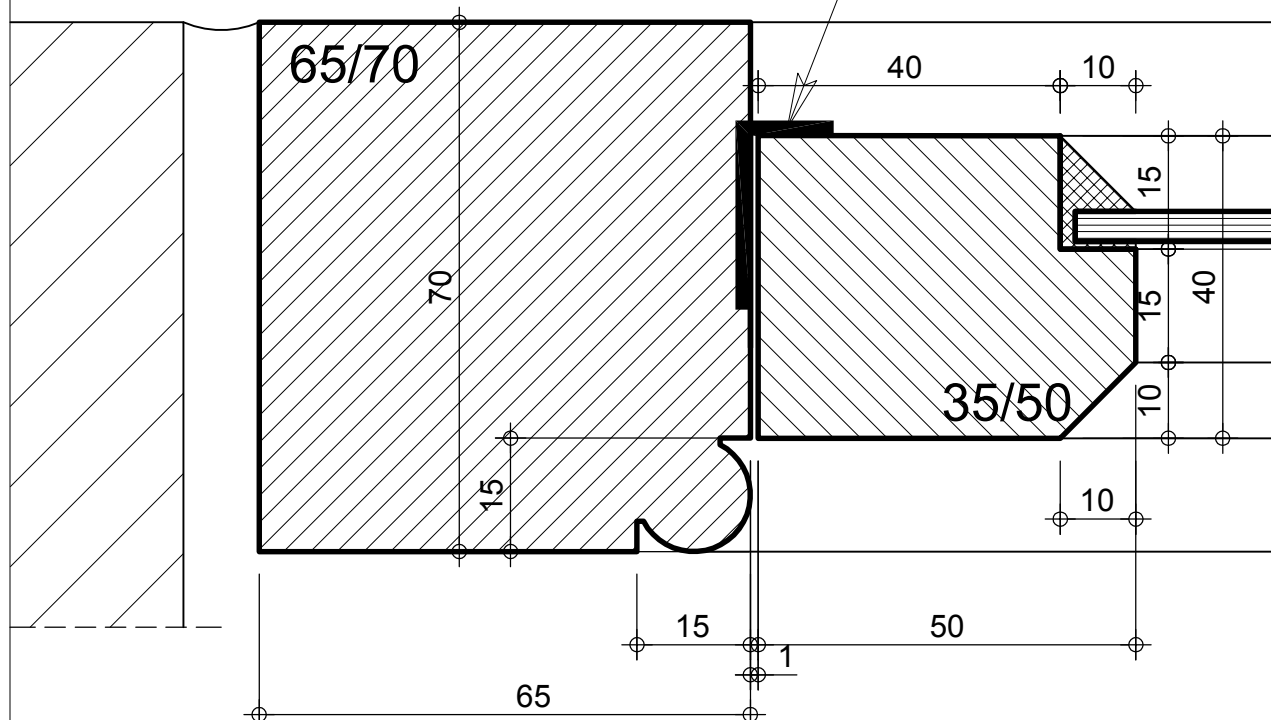
modifications / aanpassingen	dat. : 30/03/2002	document ref. :
a Réédition / Heruitgave	10/05/2013	D.26.03/1+2
b Réédition / Heruitgave	31/10/2013	
c		
d		



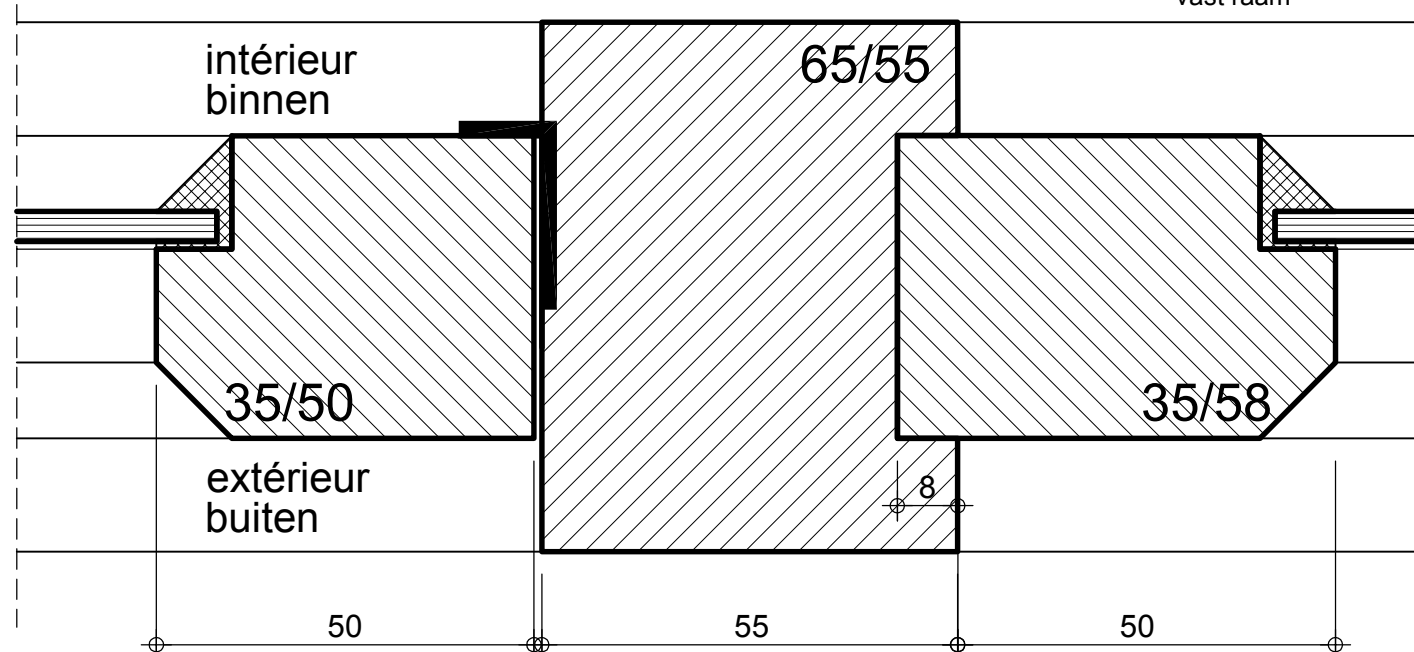
profil galvanisé 12/24/1
 gegalvaniseerd profiel 12/24/1

fenêtre tombante
 opvallend raam

fenêtre fixe
 vast raam

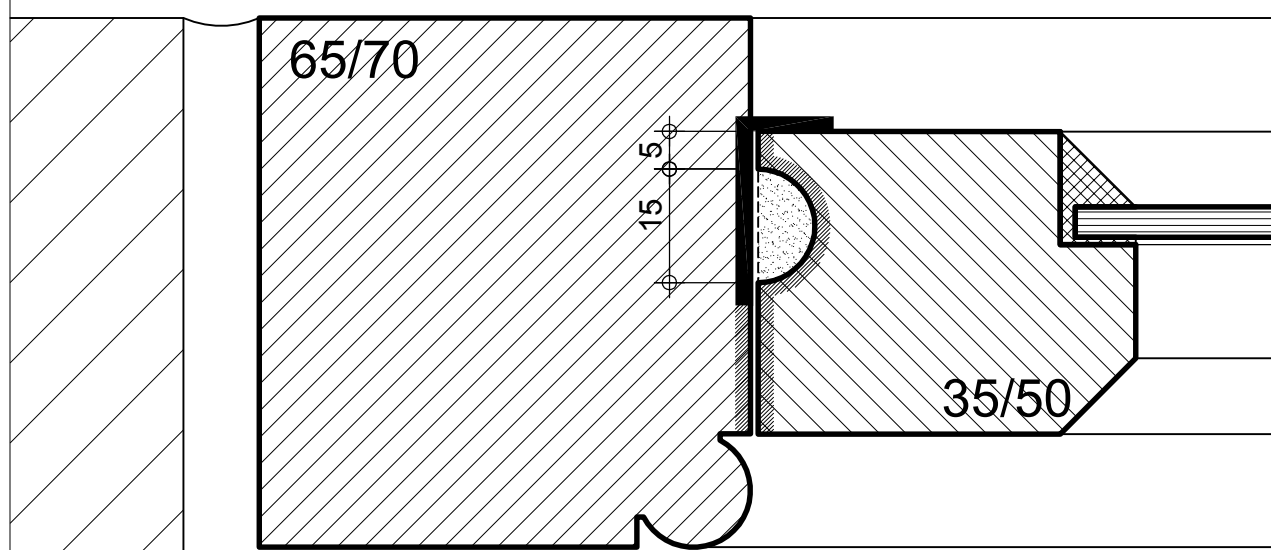


Profil original - Oorspronkelijke profiel

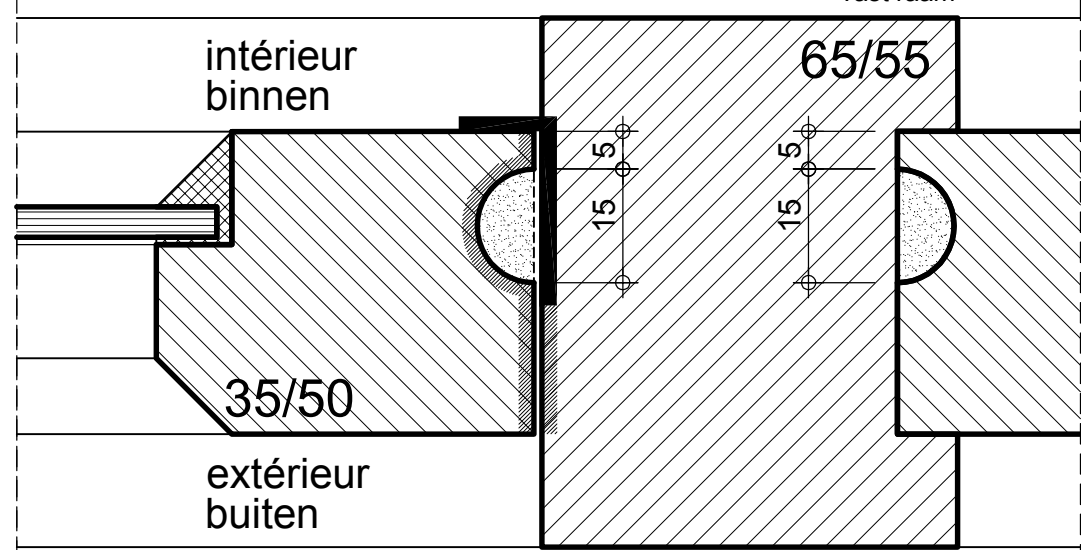


fenêtre tombante
 opvallend raam

fenêtre fixe
 vast raam



Profil projeté - Ontwerpprofiel



LEGENDE

- Gros-oeuvre
Ruwbouw
- Enduit décoratif
Sierpleister
- Plafonnage intérieur
Binnenbepleistering
- Section de bois enlevée
Houtensectie te verwijderen
- Bois résineux
Harshoudend hout
- Afzélia
Afzelia
- Chêne
Eik
- Mastic de vitrier
Krijt/lijnolie-mastiek
- Surfaces non peintes
Niet geverfde oppervlakken
- Métal
Metaal
- Verre
Glas
- Panneaux en fibres ciment
Vezelcementplaten
- Isolation thermique
Thermische isolatie

- Modifications autorisées
 Toegelaten wijzigingen :
- Vitr2, Vitr3 (voir/zie doc.D.12.1)
 - Etan35 (voir/zie doc.D.14.#)

1:1

FENÊTRES TOMBANTES VALRAMEN		modifications / aanpassingen	dat.: 30/03/2002	document ref.:
a	Réédition / Heruitgave		10/05/2013	D.26.03/3
b	Réédition / Heruitgave		31/10/2013	
c				
d				
dressé par / opgemaakt door www.arsis.be				



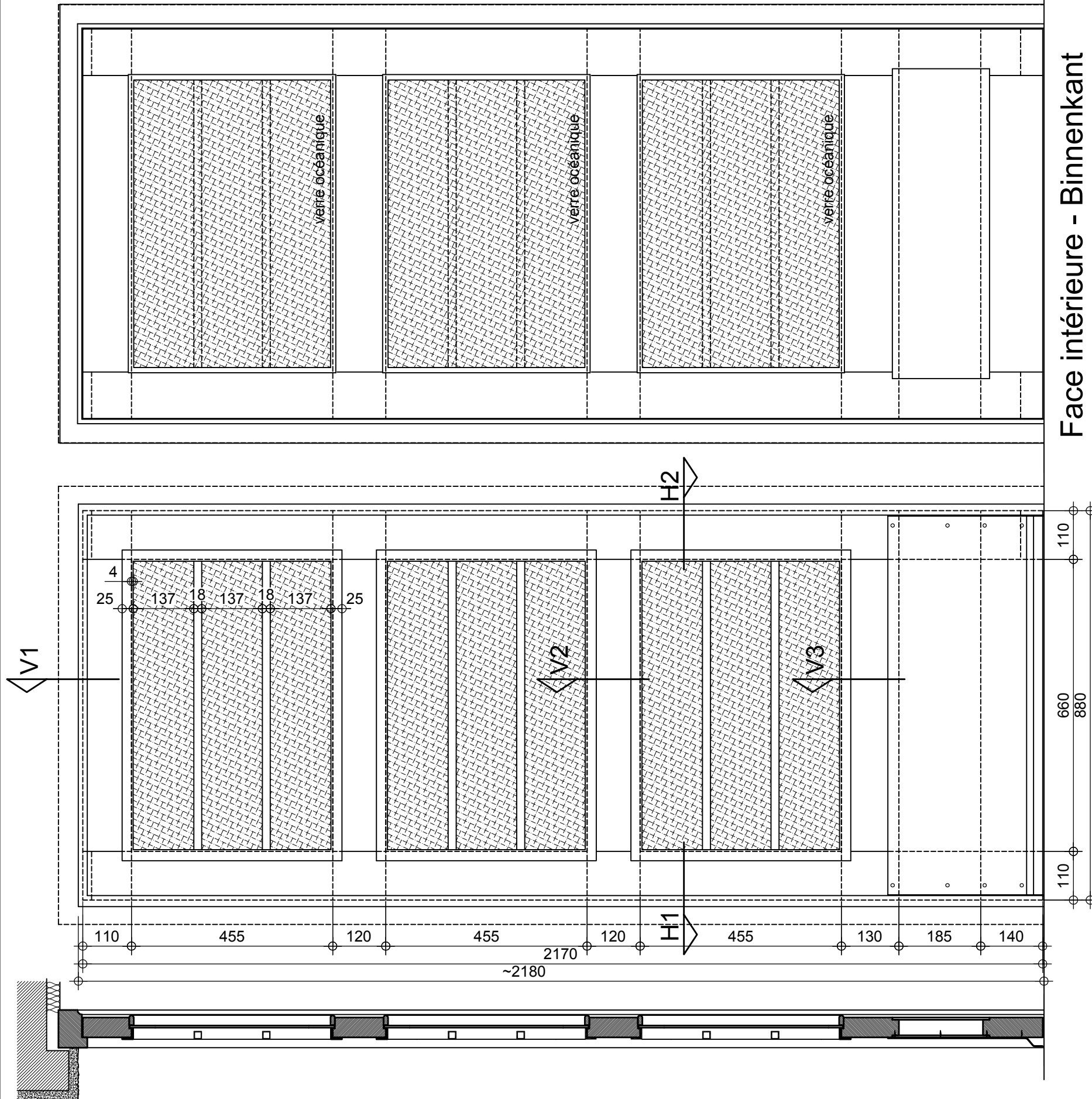
patrimoine classé en Région Bruxelles Capitale

LE LOGIS - FLOREAL

beschermd patrimonium in het Brussels Hoofdstedelijk Gewest


Face intérieure - Binnenkant

Face extérieure - Buitenkant



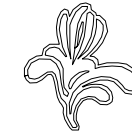
1:10

PORTE A (AVANT 40)
VOORDEUR A (VOOR 40)

dressé par / opgemaakt door  www.arsis.be

modifications / aanpassingen	dat.: 30/03/2002	document ref.:
a Réédition / Heruitgave	10/05/2013	
b		
c		
d		

D.31.A0



patrimoine classé en Région Bruxelles Capitale

LE LOGIS - FLOREAL

beschermd patrimonium in het Brussels Hoofdstedelijk Gewest

Face intérieure - Binnenkant

Face extérieure - Buitenkant

V1

H2

V2

V3

H1

110
660
880
110

110 430 120 430 2070 120 430 140 150 140

4
25 128.7 8 128.7 8 128.7 25

1:10

PORTE A (APRÈS 40)
VOORDEUR A (NA 40)

dressé par / opgemaakt door  www.arsis.be

modifications / aanpassingen	dat. : 30/03/2002	document ref. :
a Réédition / Heruitgave	10/05/2013	
b		
c		
d		

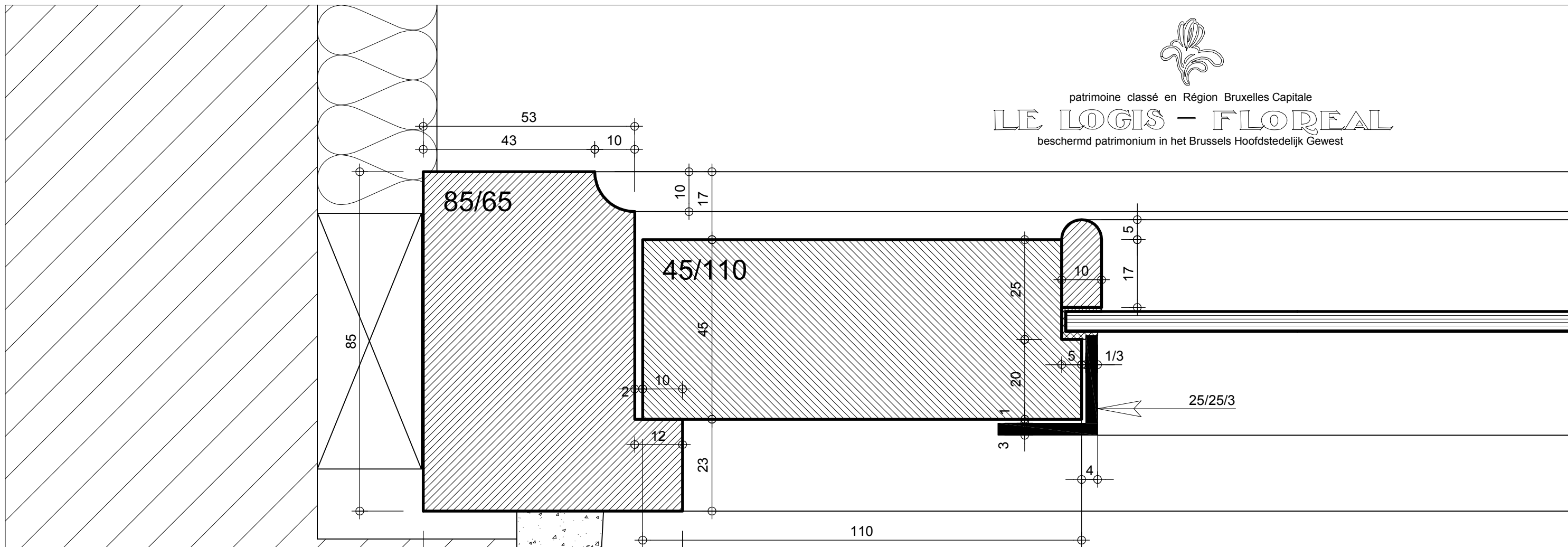
D.31.A0/1



patrimoine classé en Région Bruxelles Capitale

LE LOGIS - FLOREAL

beschermd patrimonium in het Brussels Hoofdstedelijk Gewest



Profil originel - Oorspronkelijke profiel

Profil projeté - Ontwerpprofiel

Modifications autorisées

Toegelaten wijzigingen :

- Vitr4 (voir/zie doc.D.12.1)
- Etan41 (voir/zie doc.D.14.#)

LEGENDE

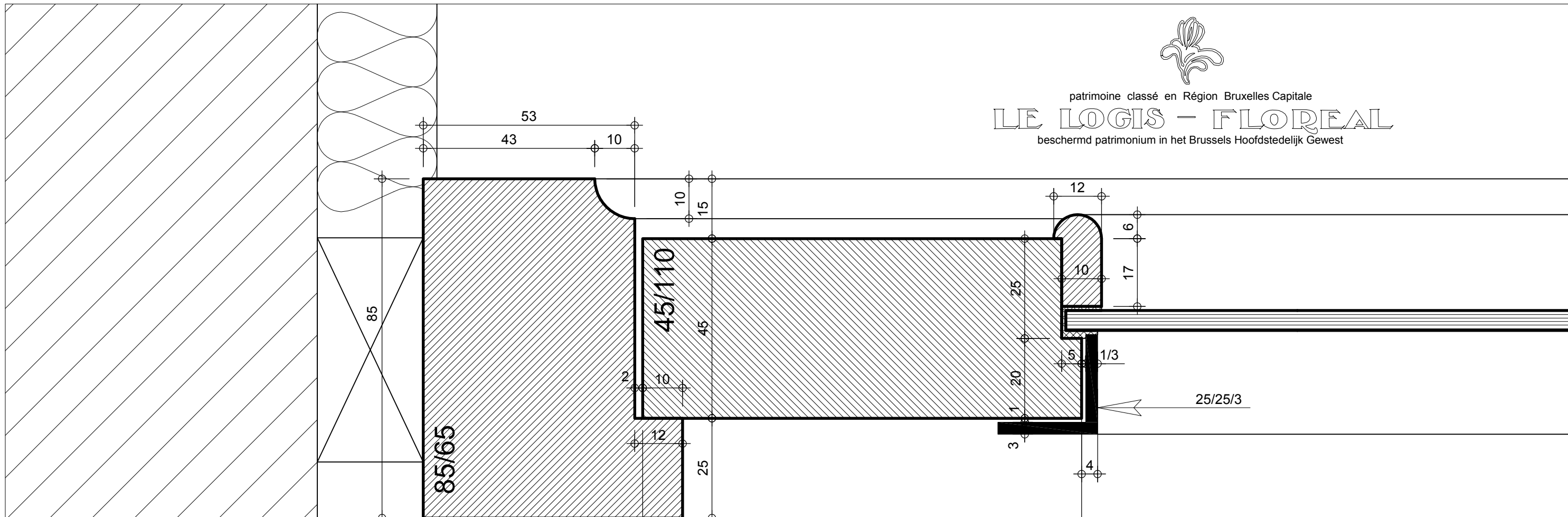
	Gros-oeuvre Ruwbouw
	Enduit décoratif Sierpleister
	Plafonnage intérieur Binnenbepleistering
	Section de bois enlevée Houtensectie te verwijderen
	Bois résineux Harshoudend hout
	Afzélia Afzélia
	Chêne Eik
	Mastic de vitrier Krijt/lijnolie-mastiek
	Surfaces non peintes Niet geverfde oppervlakken
	Métal Metaal
	Verre Glas
	Panneaux en fibres ciment Vezelcementplaten
	Isolation thermique Thermische isolatie

1:1

PORTE D'ENTRÉE A (AVANT 40)
VOORDEUR A (VOOR 40)

dressé par / opgemaakt door www.arsis.be

modifications / aanpassingen	dat. : 30/03/2002	document ref. :
a Réédition / Heruitgave	10/05/2013	D.31.A1
b Réédition / Heruitgave	31/10/2013	
c		
d		



Profil original - Oorspronkelijke profiel



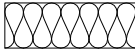
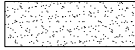









Profil projeté - Ontwerpprofiel

Modifications autorisées

Toegelaten wijzigingen :

- Vitr5 (voir/zie doc.D.12.1)
- Etan41 (voir/zie doc.D.14.#)

LEGENDE

-  Gros-oeuvre
Ruwbouw
-  Enduit décoratif
Sierpleister
-  Plafonnage intérieur
Binnenbepleistering
-  Section de bois enlevée
Houtensectie te verwijderen
-  Bois résineux
Harshoudend hout
-  Afzélia
Afzélia
-  Chêne
Eik
-  Mastic de vitrier
Krijt/lijnolie-mastiek
-  Surfaces non peintes
Niet geverfde oppervlakken
-  Métal
Metaal
-  Verre
Glas
-  Panneaux en fibres ciment
Vezelcementplaten
-  Isolation thermique
Thermische isolatie

1:1

PORTE D'ENTRÉE A (APRÈS 40)
 VOORDEUR A (NA 40)

dressé par / opgemaakt door  www.arsis.be

modifications / aanpassingen	dat. : 30/03/2002	document ref. :
a Réédition / Heruitgave	10/05/2013	
b Réédition / Heruitgave	31/10/2013	
c		
d		

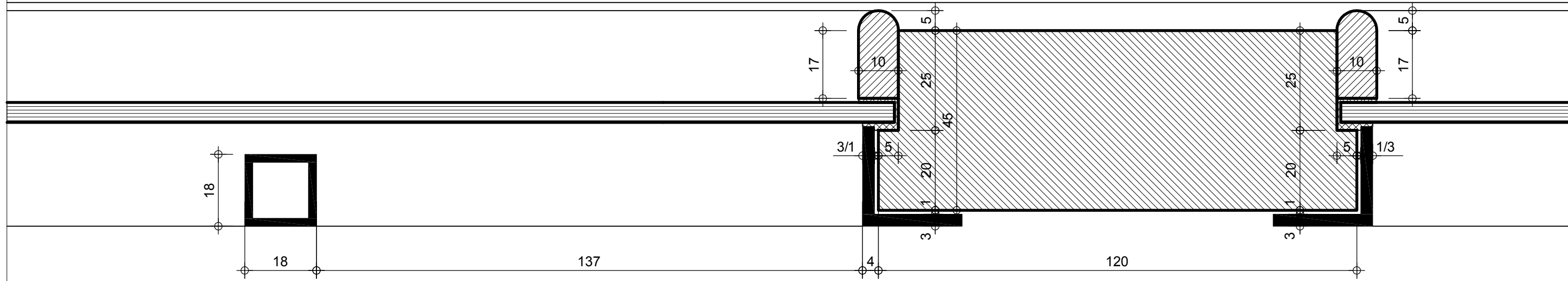
D.31.A1/1



patrimoine classé en Région Bruxelles Capitale

LE LOGIS - FLOREAL

beschermd patrimonium in het Brussels Hoofdstedelijk Gewest



Profil originel - Oorspronkelijke profiel

Profil projeté - Ontwerpprofiel

Modifications autorisées

Toegelaten wijzigingen :

- Vitr4 (voir/zie doc.D.12.1)

LEGENDE

	Gros-oeuvre Ruwbouw
	Enduit décoratif Sierpleister
	Plafonnage intérieur Binnenbepleistering
	Section de bois enlevée Houtensectie te verwijderen
	Bois résineux Harshoudend hout
	Afzélia Afzelia
	Chêne Eik
	Mastic de vitrier Krijt/lijnolie-mastiek
	Surfaces non peintes Niet geverfde oppervlakken
	Métal Metaal
	Verre Glas
	Panneaux en fibres ciment Vezelcementplaten
	Isolation thermique Thermische isolatie

1:1

PORTE D'ENTRÉE A (AVANT 40)
VOORDEUR A (VOOR 40)

dressé par / opgemaakt door www.arsis.be

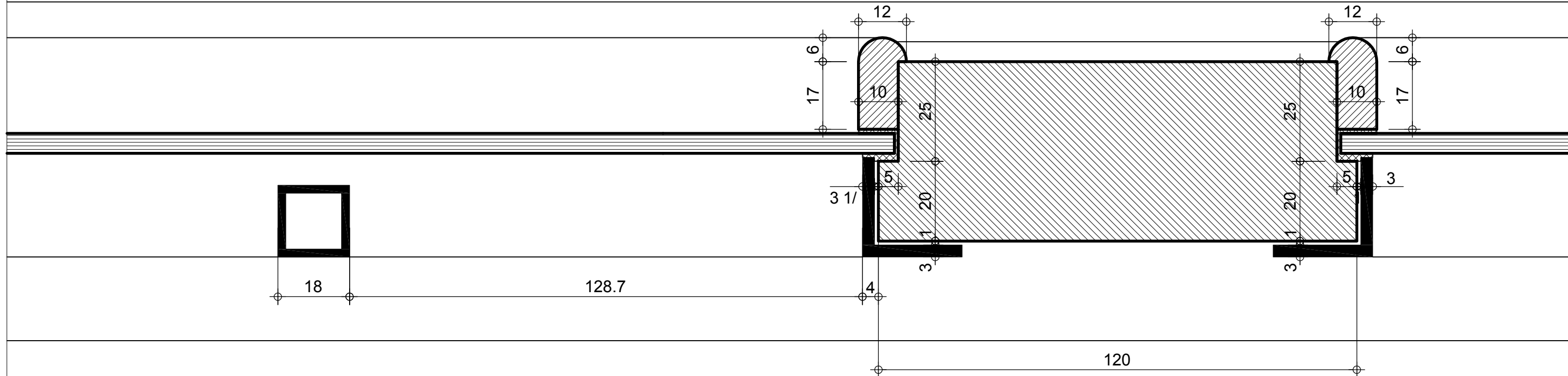
modifications / aanpassingen	dat. : 30/03/2002	document ref. :
a Réédition / Heruitgave	10/05/2013	D.31.A2
b Réédition / Heruitgave	31/10/2013	
c		
d		



patrimoine classé en Région Bruxelles Capitale

LE LOGIS - FLOREAL

beschermd patrimonium in het Brussels Hoofdstedelijk Gewest



Profil originel - Oorspronkelijke profiel

Profil projeté - Ontwerpprofiel

Modifications autorisées

Toegelaten wijzigingen :

- Vitr5 (voir/zie doc.D.12.1)

LEGENDE

- Gros-oeuvre
Ruwbouw
- Enduit décoratif
Sierpleister
- Plafonnage intérieur
Binnenbepleistering
- Section de bois enlevée
Houtensectie te verwijderen
- Bois résineux
Harshoudend hout
- Afzélia
Afzélia
- Chêne
Eik
- Mastic de vitrier
Krijt/lijnolie-mastiek
- Surfaces non peintes
Niet geverfde oppervlakken
- Métal
Metaal
- Verre
Glas
- Panneaux en fibres ciment
Vezelcementplaten
- Isolation thermique
Thermische isolatie

1:1

PORTE D'ENTRÉE A (APRÈS 40)
VOORDEUR A (NA 40)

dressé par / opgemaakt door www.arsis.be

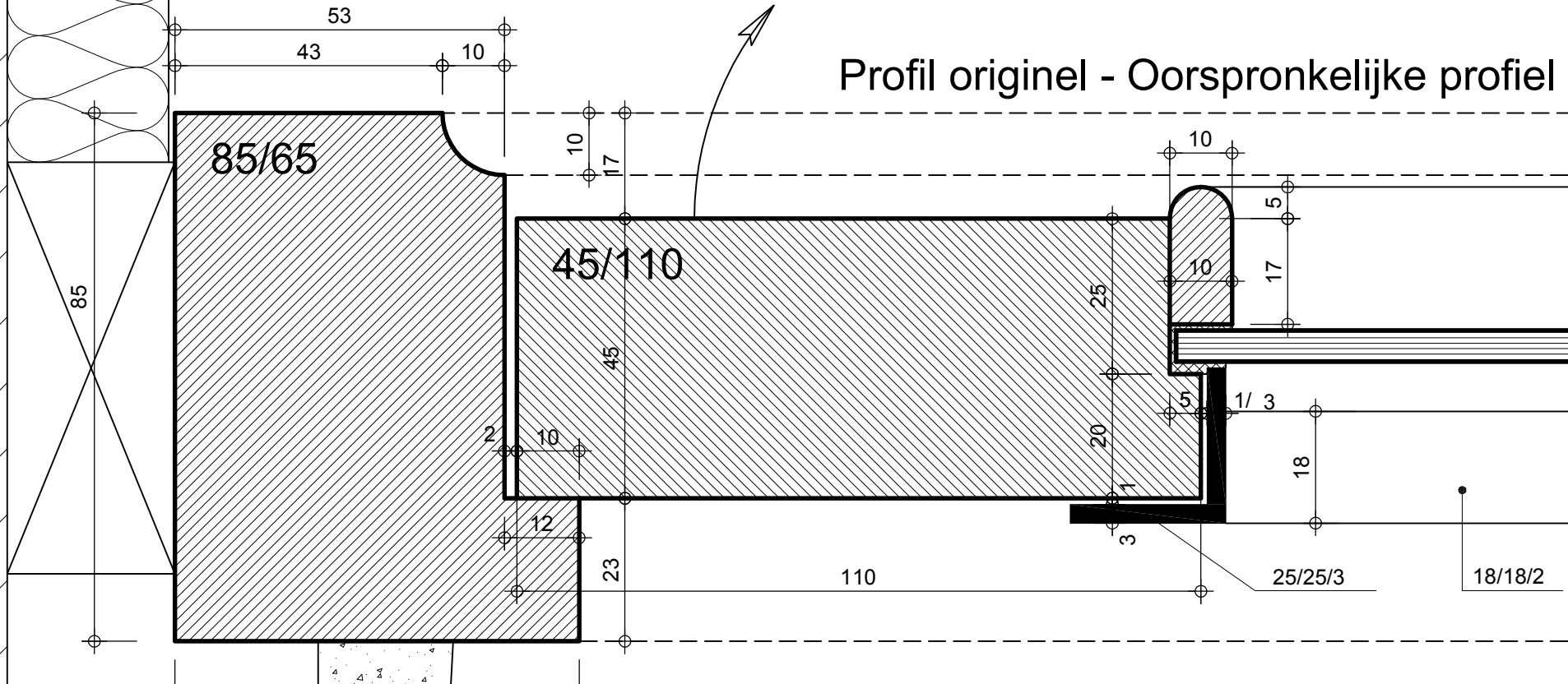
modifications / aanpassingen	dat. : 30/03/2002	document ref. :
a Réédition / Heruitgave	10/05/2013	D.31.A2/1
b Réédition / Heruitgave	31/10/2013	
c		
d		



LEGENDE

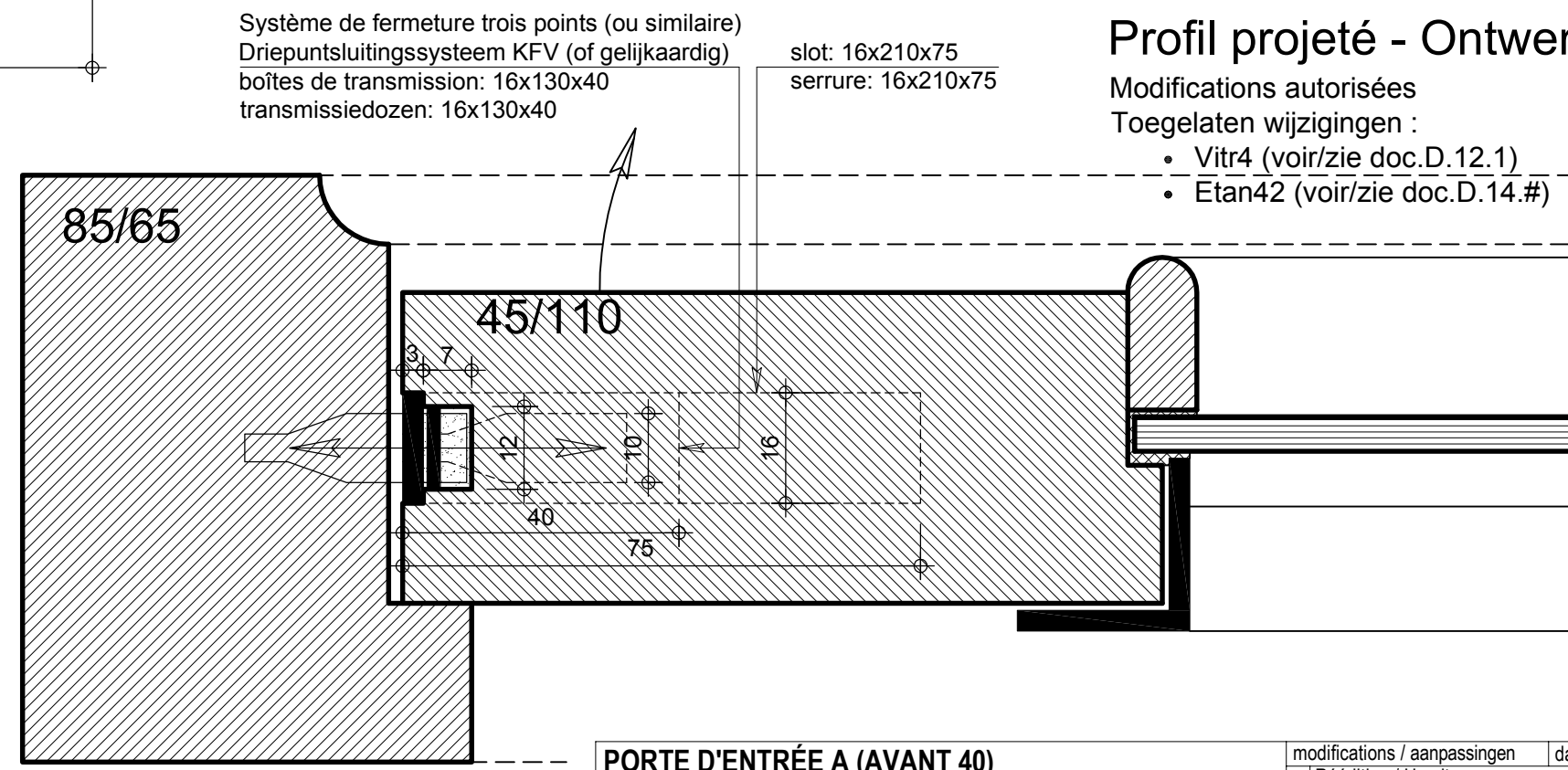
-  Gros-oeuvre
Ruwbouw
-  Enduit décoratif
Sierpleister
-  Plafonnage intérieur
Binnenbepleistering
-  Section de bois enlevée
Houtensectie te verwijderen
-  Bois résineux
Harshoudend hout
-  Afzélia
Afzelia
-  Chêne
Eik
-  Mastic de vitrier
Krijt/lijolie-mastiek
-  Surfaces non peintes
Niet geverfde oppervlakken
-  Métal
Metaal
-  Verre
Glas
-  Panneaux en fibres ciment
Vezelcementplaten
-  Isolation thermique
Thermische isolatie

Profil original - Oorspronkelijke profiel



Profil projeté - Ontwerpprofiel

- Modifications autorisées
 Toegelaten wijzigingen :
- Vitr4 (voir/zie doc.D.12.1)
 - Etan42 (voir/zie doc.D.14.#)




Système de fermeture trois points (ou similaire)
 Driepuntsluitingssysteem KfV (of gelijkaardig)
 boîtes de transmission: 16x130x40
 transmissiedozen: 16x130x40

slot: 16x210x75
 serrure: 16x210x75

1:1

PORTE D'ENTRÉE A (AVANT 40)
VOORDEUR A (VOOR 40)

dressé par / opgemaakt door  www.arsis.be

modifications / aanpassingen	dat.:	30/03/2002	document ref.:
a Réédition / Heruitgave		10/05/2013	
b Réédition / Heruitgave		31/10/2013	
c			
d			

D.31.A3

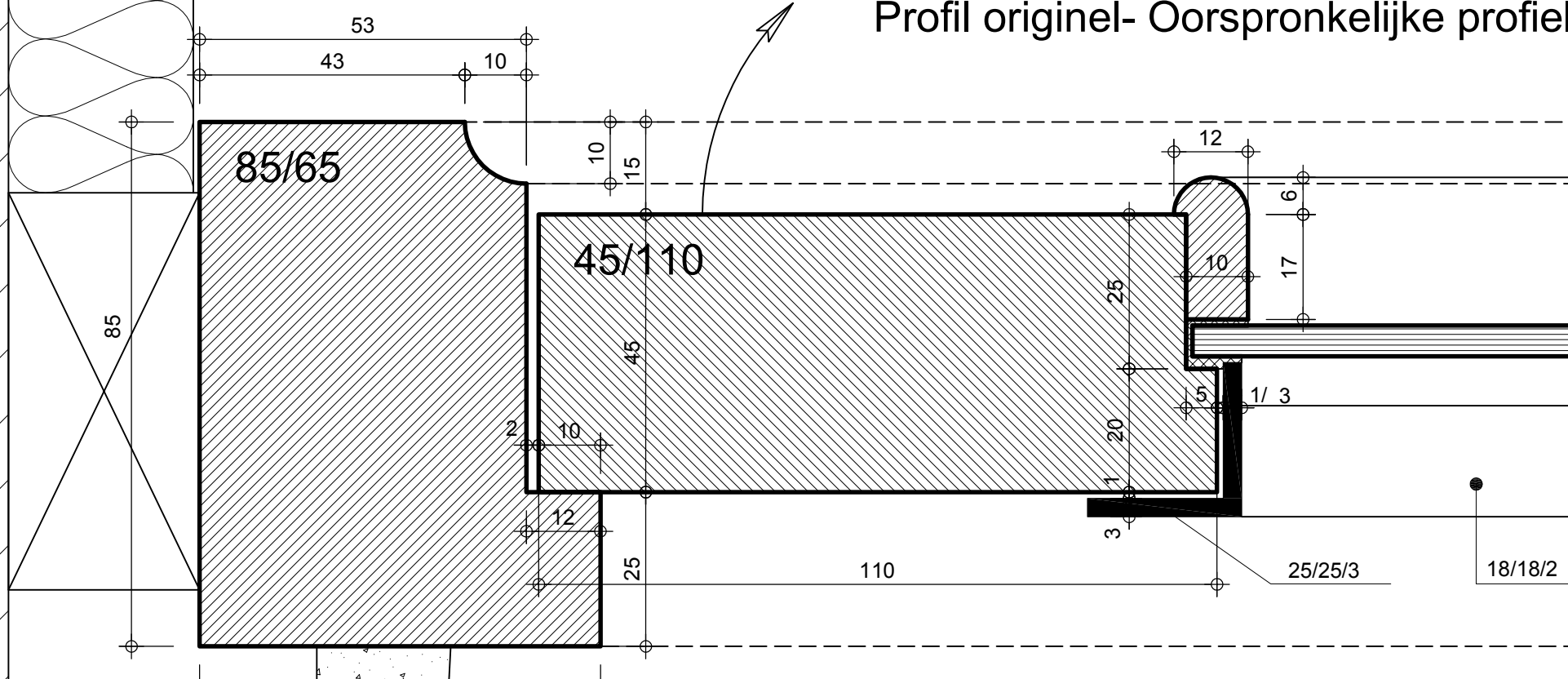


patrimoine classé en Région Bruxelles Capitale

LE LOGIS - FLOREAL

beschermd patrimonium in het Brussels Hoofdstedelijk Gewest

Profil original- Oorspronkelijke profiel



LEGENDE

- Gros-oeuvre Ruwbouw
- Enduit décoratif Sierpleister
- Plafonnage intérieur Binnenbepleistering
- Section de bois enlevée Houtensektie te verwijderen
- Bois résineux Harshoudend hout
- Afzélia Afzelia
- Chêne Eik
- Mastic de vitrier Krijt/lijnolie-mastiek
- Surfaces non peintes Niet geverfde oppervlakken
- Métal Metaal
- Verre Glas
- Panneaux en fibres ciment Vezelcementplaten
- Isolation thermique Thermische isolatie

Système de fermeture trois points (ou similaire)
Driepuntsluitingssysteem KfV (of gelijkaardig)
boîtes de transmission: 16x130x40
transmissiedozen: 16x130x40

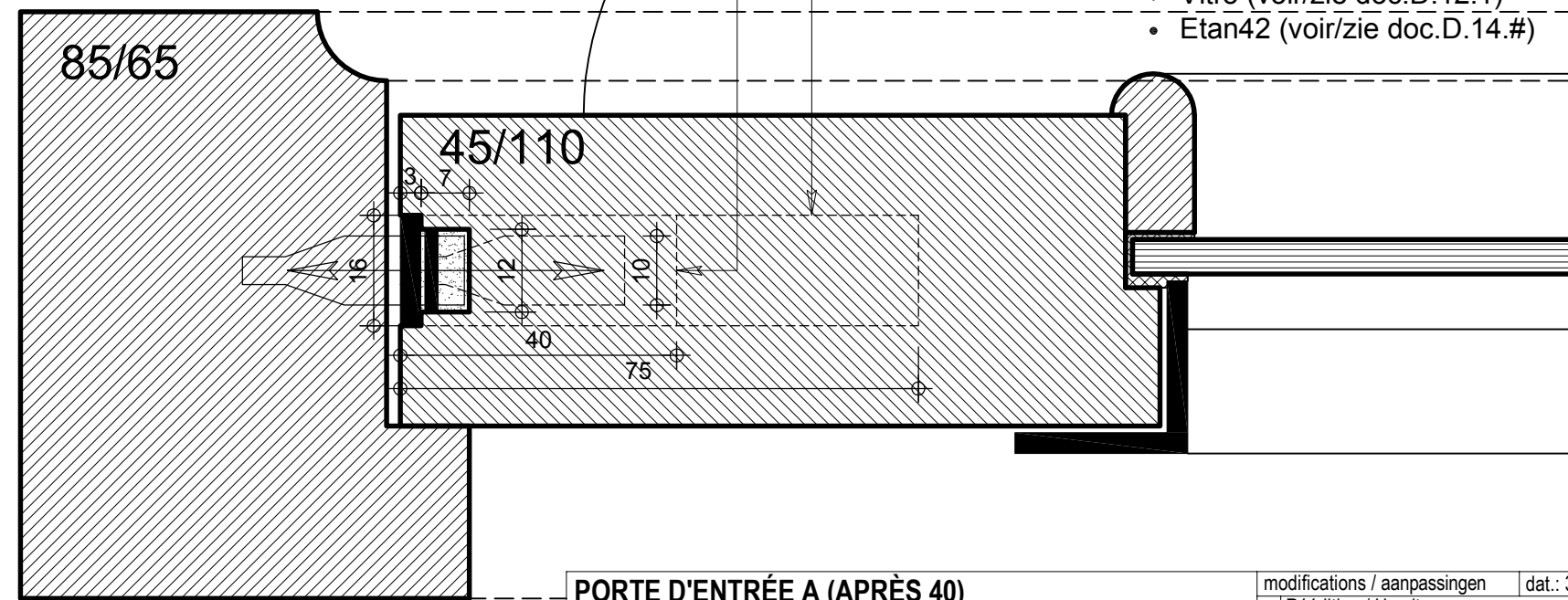
slot: 16x210x75
serrure: 16x210x75

Profil projeté - Ontwerpprofiel

Modifications autorisées

Toegelaten wijzigingen :

- Vitr5 (voir/zie doc.D.12.1)
- Etan42 (voir/zie doc.D.14.#)

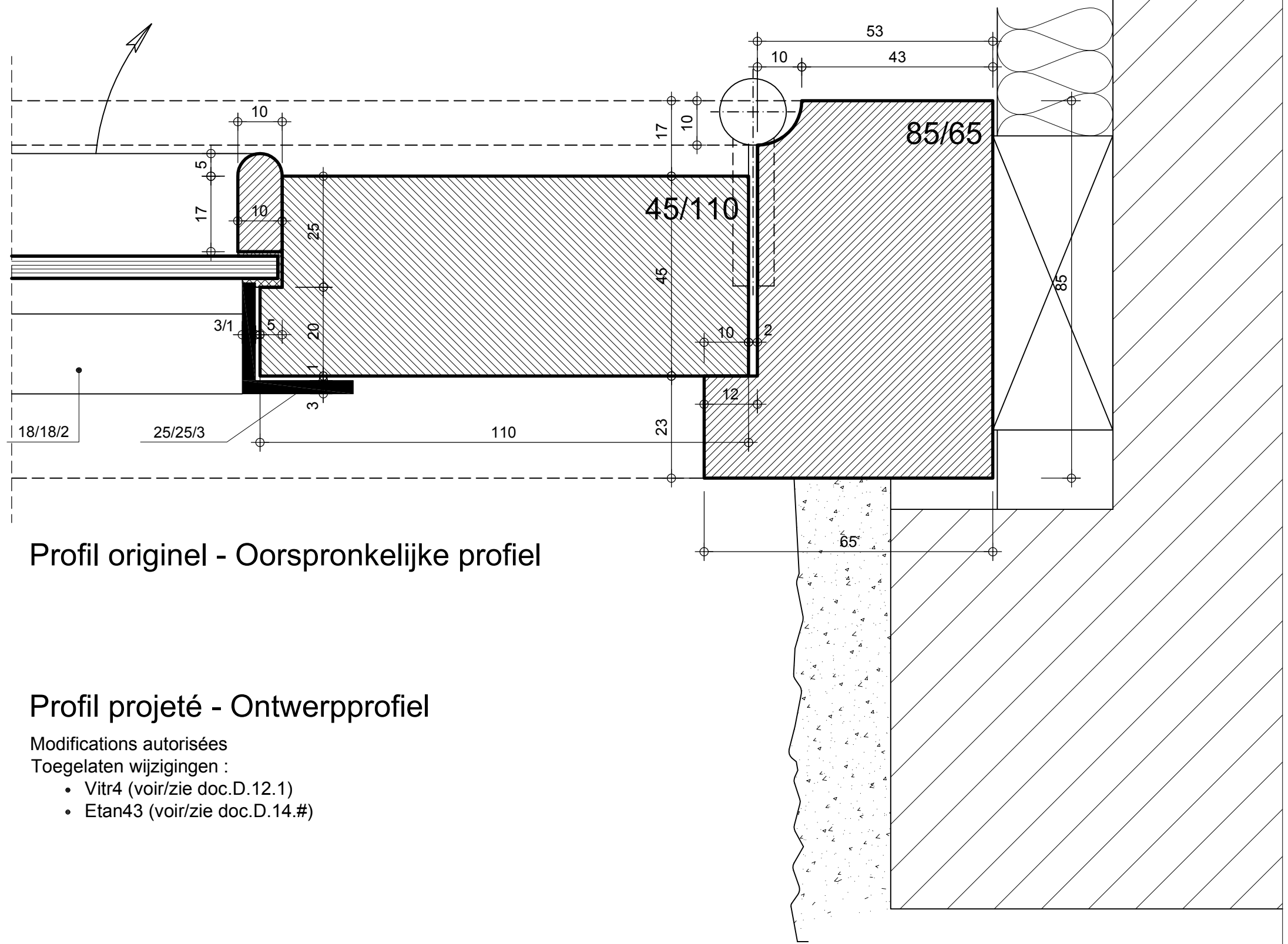
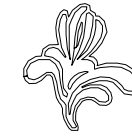


1:1

PORTE D'ENTRÉE A (APRÈS 40)
VOORDEUR A (NA 40)

dressé par / opgemaakt door www.arsis.be

modifications / aanpassingen	dat.: 30/03/2002	document ref.:
a Réédition / Heruitgave	10/05/2013	D.31.A3/1
b Réédition / Heruitgave	31/10/2013	
c		
d		



LEGENDE

-  Gros-oeuvre
Ruwbouw
-  Enduit décoratif
Sierpleister
-  Plafonnage intérieur
Binnenbeploistering
-  Section de bois enlevée
Houtensectie te verwijderen
-  Bois résineux
Harshoudend hout
-  Afzélia
Afzélia
-  Chêne
Eik
-  Mastic de vitrier
Krijt/lijnolie-mastiek
-  Surfaces non peintes
Niet geverfde oppervlakken
-  Métal
Metaal
-  Verre
Glas
-  Panneaux en fibres ciment
Vezelcementplaten
-  Isolation thermique
Thermische isolatie

Profil original - Oorspronkelijke profiel


Profil projeté - Ontwerpprofiel

Modifications autorisées

Toegelaten wijzigingen :

- Vitr4 (voir/zie doc.D.12.1)
- Etan43 (voir/zie doc.D.14.#)

1:1

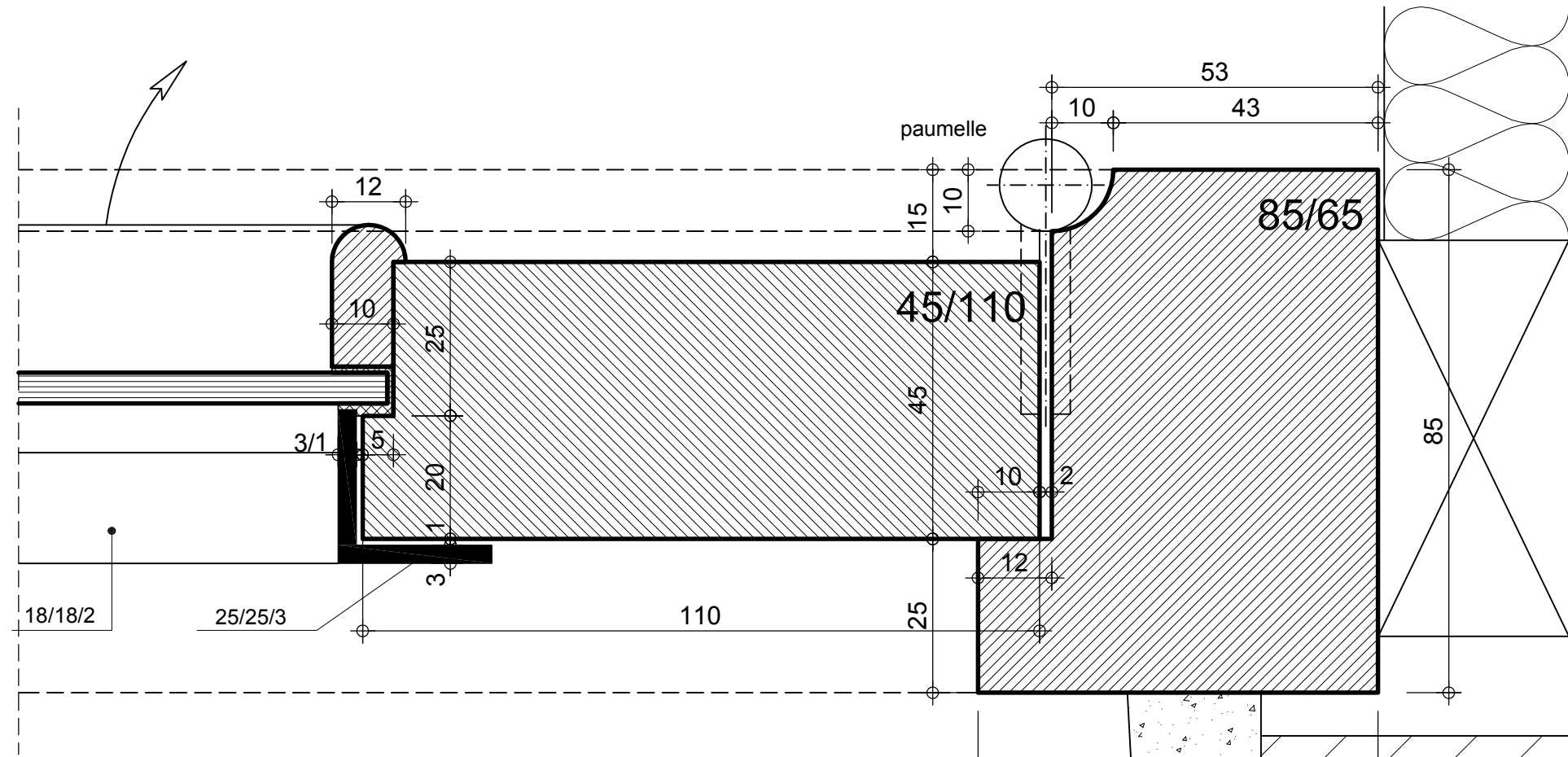
PORTE D'ENTRÉE A (AVANT 40) VOORDEUR A (VOOR 40) dressé par / opgemaakt door  www.arsis.be	modifications / aanpassingen	dat.: 30/03/2002	document ref.:
	a Réédition / Heruitgave	10/05/2013	D.31.A4
	b Réédition / Heruitgave	31/10/2013	
	c		
d			



patrimoine classé en Région Bruxelles Capitale

LE LOGIS - FLOREAL

beschermd patrimonium in het Brussels Hoofdstedelijk Gewest



Profil originel - Oorspronkelijke profiel

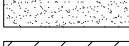
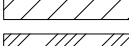





Profil projeté - Ontwerpprofiel

Modifications autorisées

Toegelaten wijzigingen :


- Vitr5 (voir/zie doc.D.12.1)
- Etan43 (voir/zie doc.D.14.#)

LEGENDE

-  Gros-œuvre
Ruwbouw
-  Enduit décoratif
Sierpleister
-  Plafonnage intérieur
Binnenbeploistering
-  Section de bois enlevée
Houtensectie te verwijderen
-  Bois résineux
Harshoudend hout
-  Afzélia
Afzelia
-  Chêne
Eik
-  Mastic de vitrier
Krijt/lijolie-mastiek
-  Surfaces non peintes
Niet geverfde oppervlakken
-  Métal
Metaal
-  Verre
Glas
-  Panneaux en fibres ciment
Vezelcementplaten
-  Isolation thermique
Thermische isolatie

1:1

PORTE D'ENTRÉE A (APRÈS 40)
VOORDEUR A (NA 40)

dressé par / opgemaakt door  www.arsis.be

modifications / aanpassingen	dat. : 30/03/2002	document ref. :
a Réédition / Heruitgave	10/05/2013	
b Réédition / Heruitgave	31/10/2013	
c		
d		

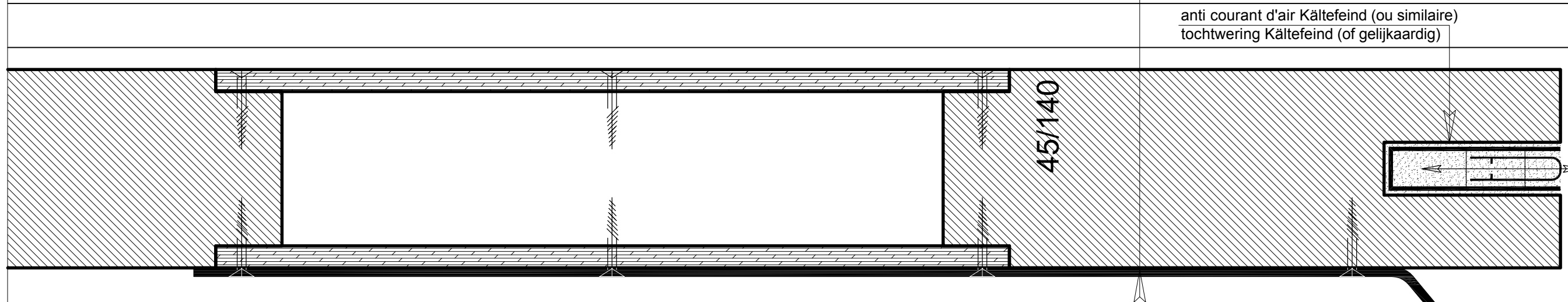
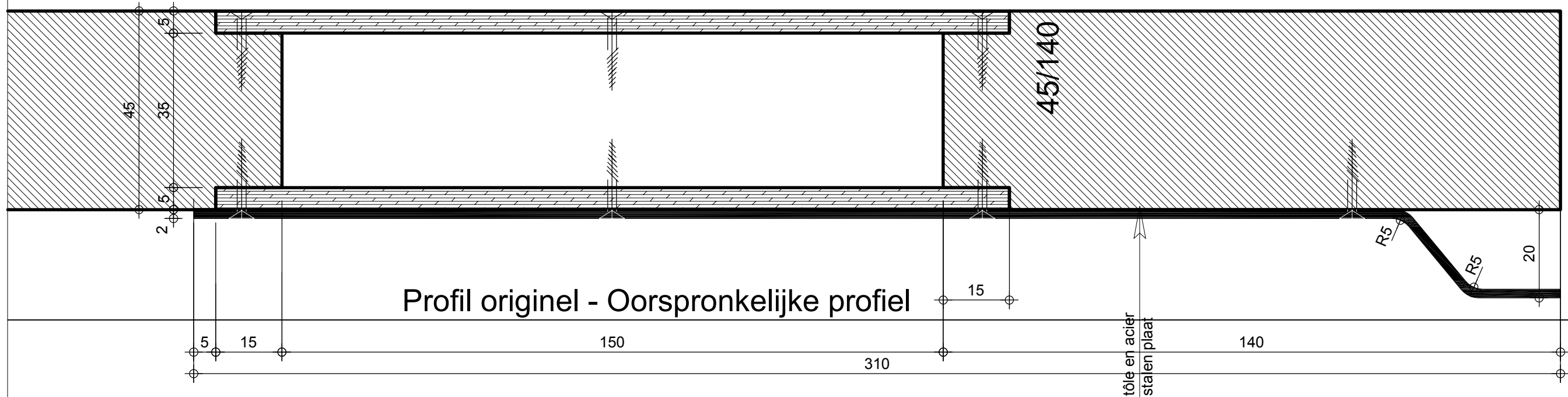
D.31.A4/1



patrimoine classé en Région Bruxelles Capitale

LE LOGIS - FLOREAL

beschermd patrimonium in het Brussels Hoofdstedelijk Gewest



LEGENDE

- | | | | | | |
|--|--|--|--|--|--|
| | Gros-œuvre
Ruwbouw | | Chêne
Eik | | Isolation thermique
Thermische isolatie |
| | Enduit décoratif
Sierpleister | | Mastic de vitrier
Krijt/lijnolie-mastiek | | |
| | Plafonnage intérieur
Binnenbepleistering | | Surfaces non peintes
Niet geverfde oppervlakken | | |
| | Section de bois enlevée
Houtensektie te verwijderen | | Métal
Metaal | | |
| | Bois résineux
Harshoudend hout | | Verre
Glas | | |
| | Afzélia
Afzélia | | Panneaux en fibres ciment
Vezelcementplaten | | |

Profil projeté - Ontwerpprofiel

Modifications autorisées

Toegelaten wijzigingen :

- Etan44 (voir/zie doc.D.14.#)
- Isol1 (voir/zie doc.D.15.1)

1:1

PORTE D'ENTRÉE A (APRÈS 40)
VOORDEUR A (NA 40)

dressé par / opgemaakt door www.arsis.be

modifications / aanpassingen	dat. : 30/03/2002	document ref. :
a Réédition / Heruitgave	10/05/2013	
b Réédition / Heruitgave	31/10/2013	
c		
d		

D.31.A5/1

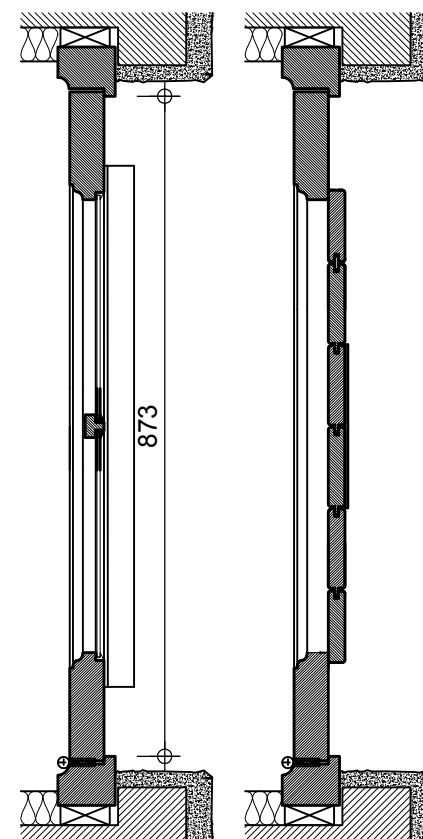
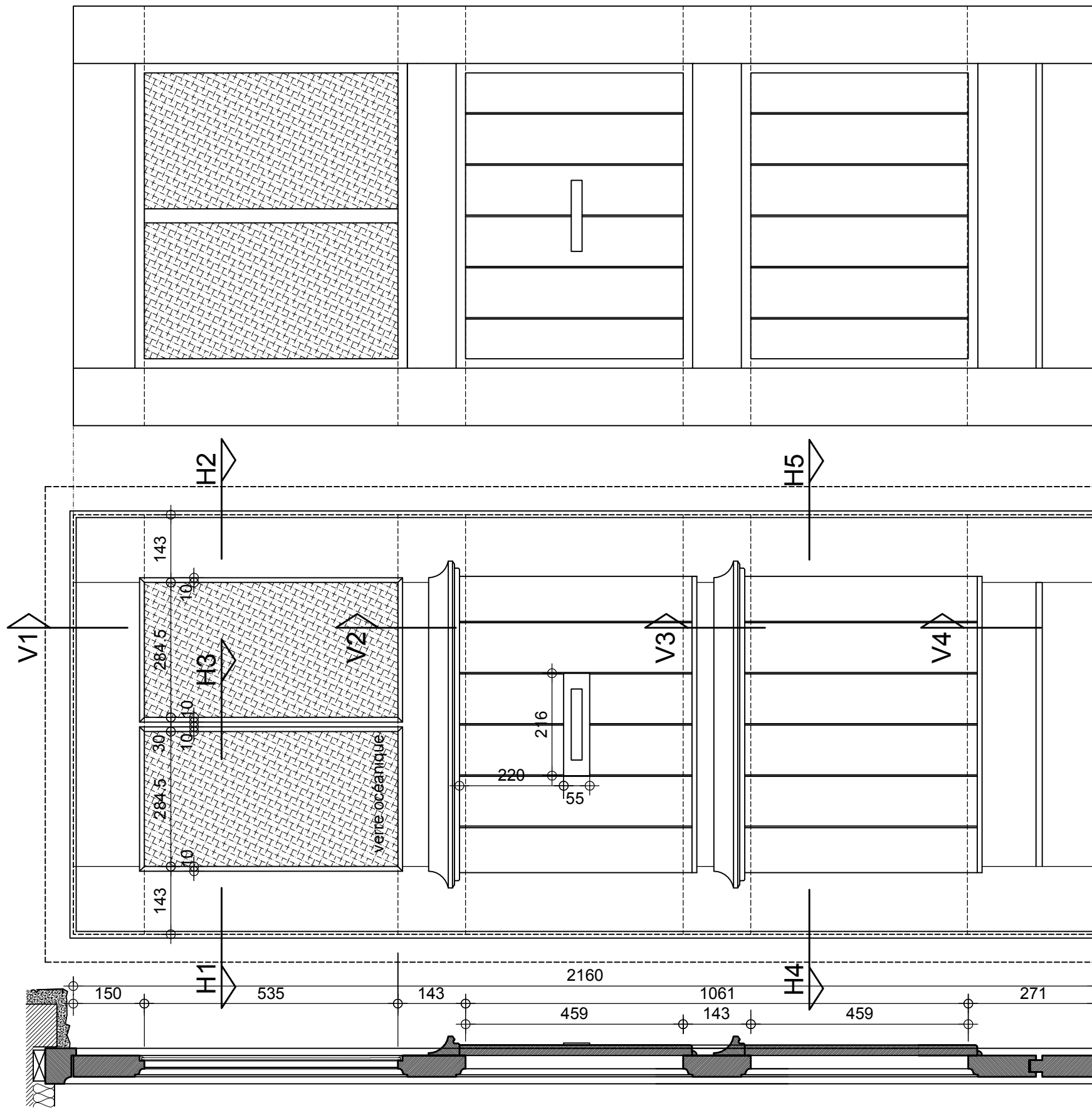


patrimoine classé en Région Bruxelles Capitale

LE LOGIS - FLOREAL

beschermd patrimonium in het Brussels Hoofdstedelijk Gewest

Face intérieure - Binnenkant



Face extérieure - Buitenkant

1:10

PORTE D'ENTRÉE B
VOORDEUR B

dressé par / opgemaakt door www.arsis.be

modifications / aanpassingen	dat.: 30/03/2002	document ref.:
a Réédition / Heruitgave	10/05/2013	
b		
c		
d		

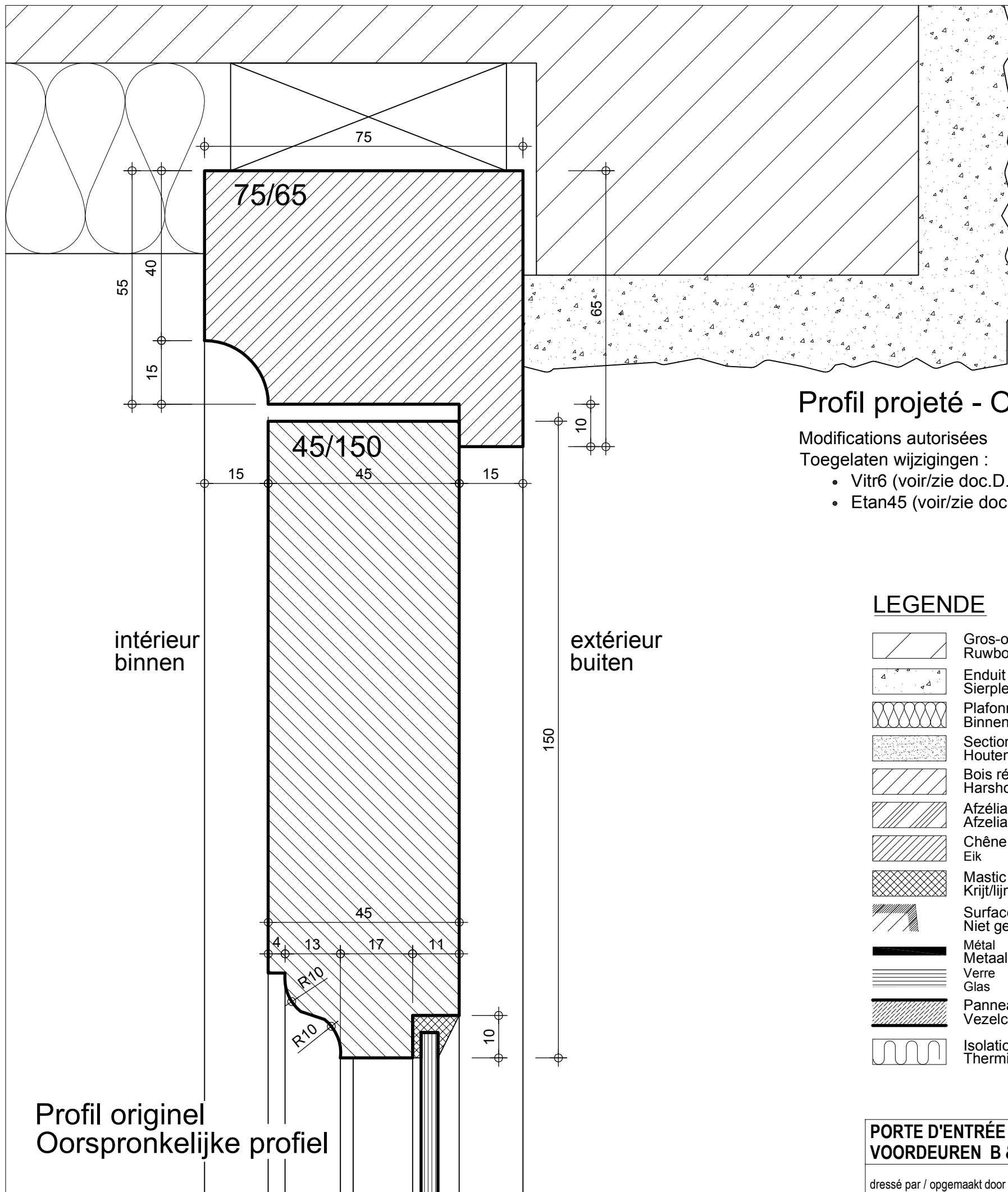
D.31.B0



patrimoine classé en Région Bruxelles Capitale

LE LOGIS - FLOREAL

beschermd patrimonium in het Brussels Hoofdstedelijk Gewest



Profil original
Oorspronkelijke profiel

Profil projeté - Ontwerpprofiel

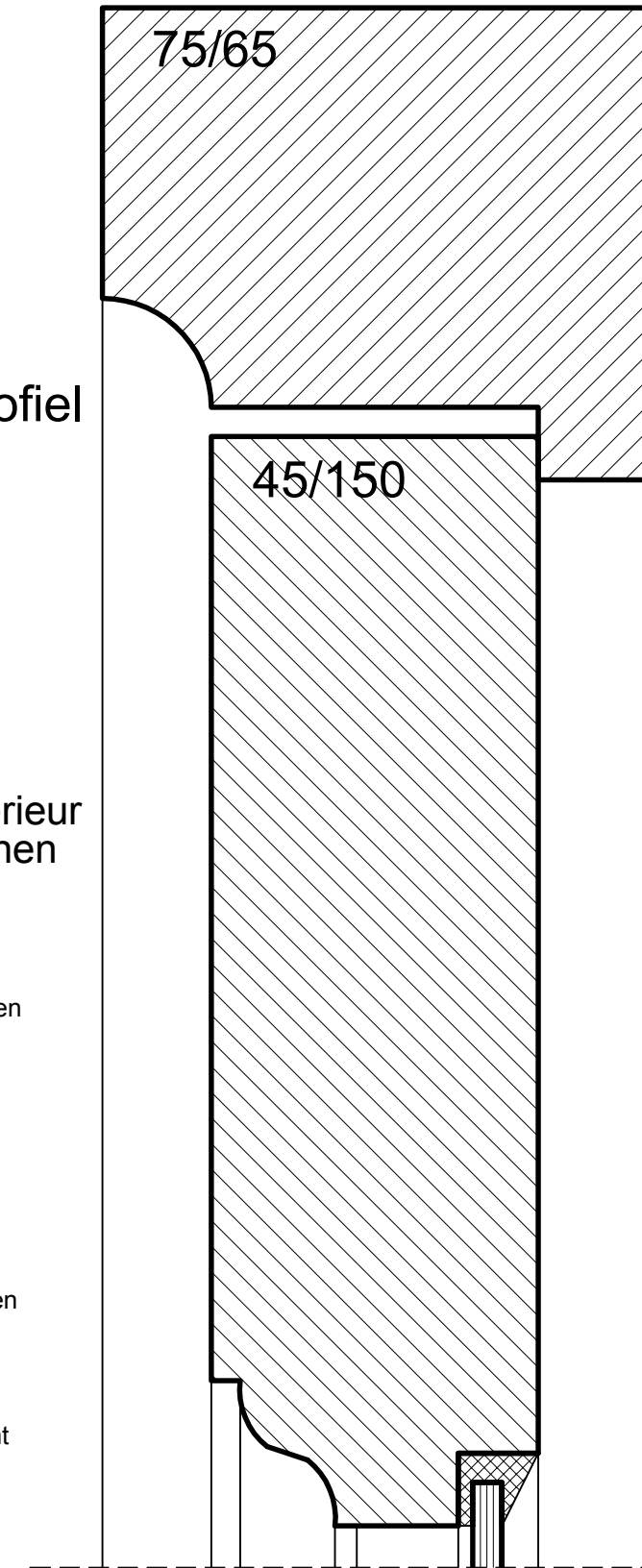
Modifications autorisées

Toegelaten wijzigingen :

- Vitr6 (voir/zie doc.D.12.1)
- Etan45 (voir/zie doc.D.14.#)

LEGENDE

	Gros-oeuvre	intérieur binnen
	Ruwbouw	
	Enduit décoratif	extérieur buiten
	Sierpleister	
	Plafonnage intérieur	intérieur binnen
	Binnenbepleistering	
	Section de bois enlevée	extérieur buiten
	Houtensektie te verwijderen	
	Bois résineux	intérieur binnen
	Harshoudend hout	
	Afzélia	extérieur buiten
	Afzelia	
	Chêne	intérieur binnen
	Eik	
	Mastic de vitrier	extérieur buiten
	Krijt/lijolie-mastiek	
	Surfaces non peintes	intérieur binnen
	Niet geverfde oppervlakken	
	Métal	extérieur buiten
	Metaal	
	Verre	intérieur binnen
	Glas	
	Panneaux en fibres ciment	extérieur buiten
	Vezelcementplaten	
	Isolation thermique	intérieur binnen
	Thermische isolatie	



1:1

PORTE D'ENTRÉE B & C
VOORDEUREN B & C

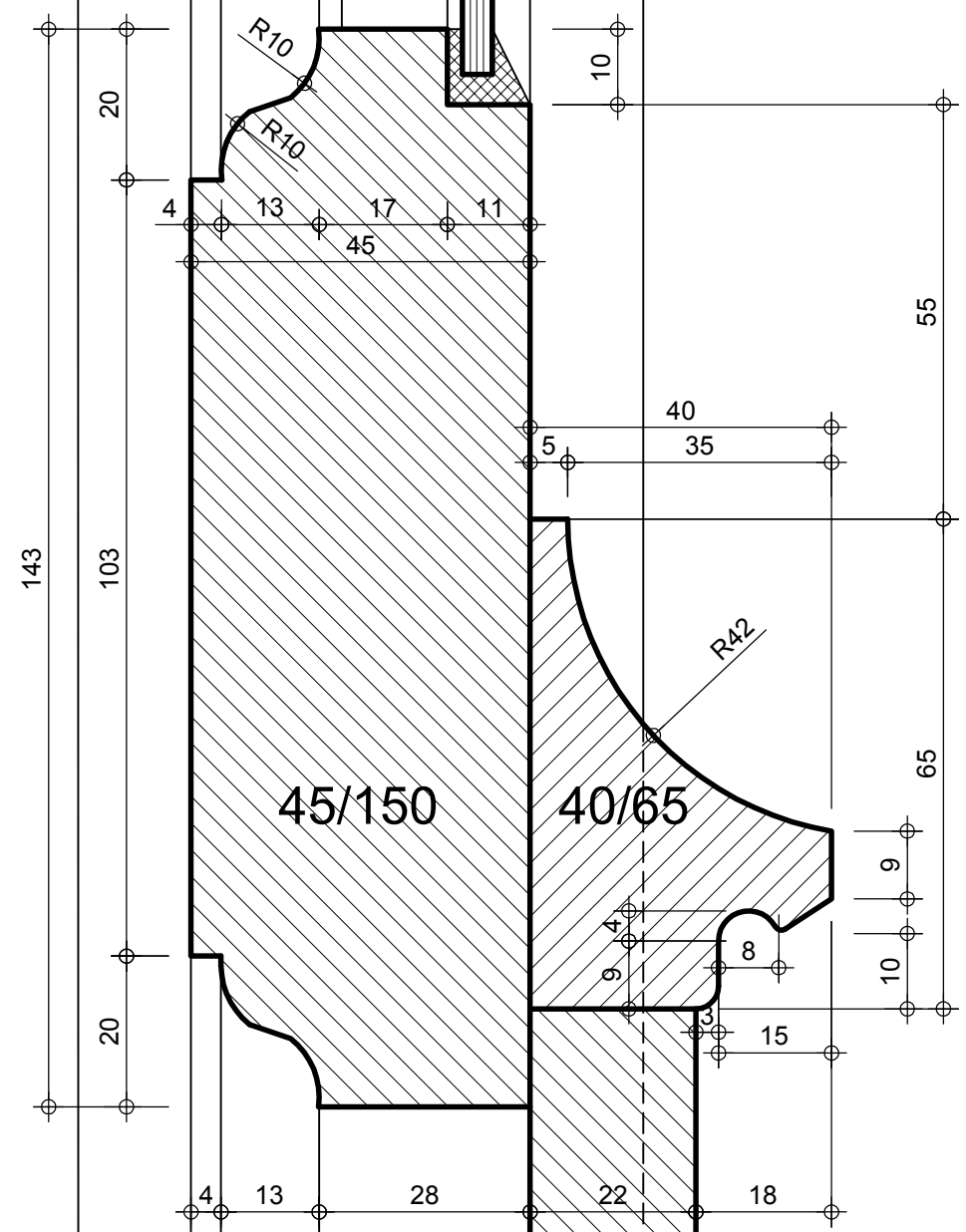
dressé par / opgemaakt door www.arsis.be

modifications / aanpassingen	dat. : 30/03/2002	document ref. :
a Réédition / Heruitgave	10/05/2013	D.31.B1
b Réédition / Heruitgave	31/10/2013	
c		
d		



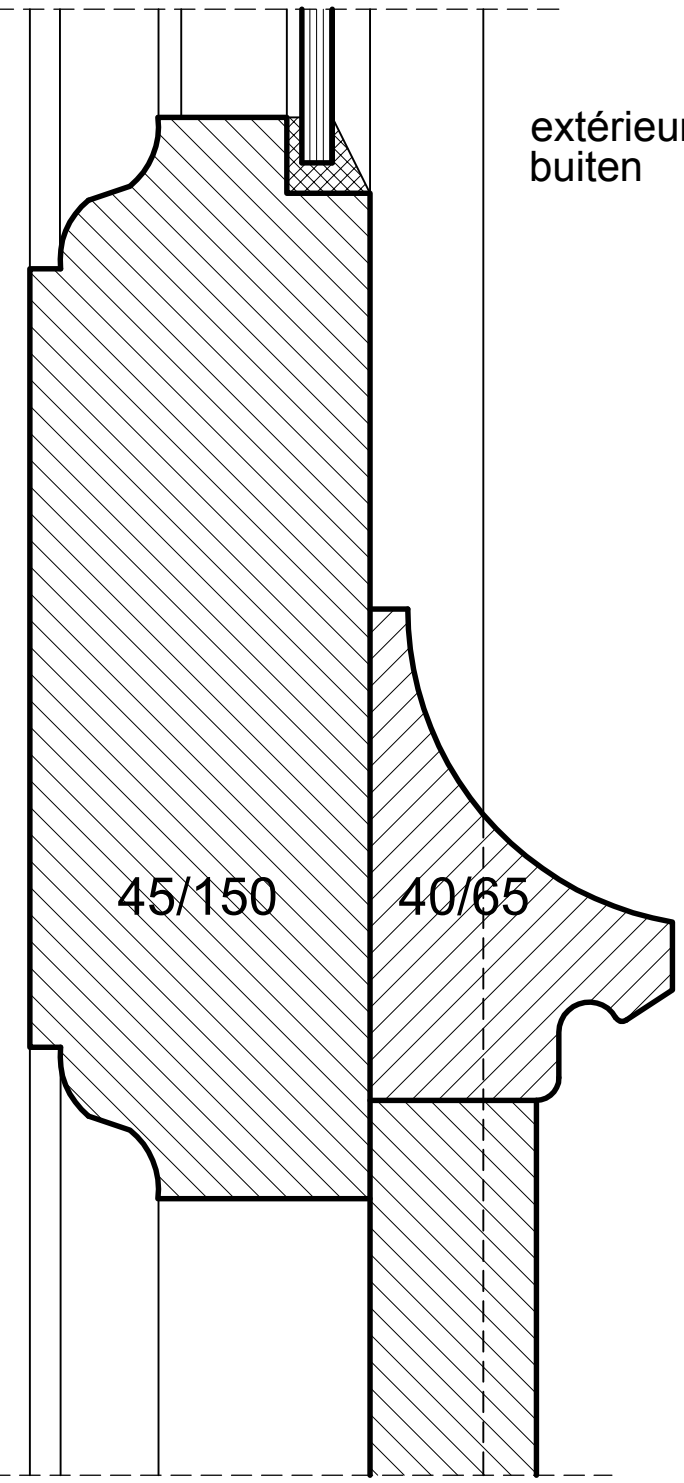
intérieur
binnen

extérieur
buiten



intérieur
binnen

extérieur
buiten



Profil projeté - Ontwerpprofiel

- Modifications autorisées
 Toegelaten wijzigingen :
- Vitre (voir/zie doc.D.12.1)

LEGENDE

- Gros-oeuvre
Ruwbouw
- Enduit décoratif
Sierpleister
- Plafonnage intérieur
Binnenbepleistering
- Section de bois enlevée
Houtensectie te verwijderen
- Bois résineux
Harshoudend hout
- Afzélia
Afzélia
- Chêne
Eik
- Mastic de vitrier
Krijt/lijnolie-mastiek
- Surfaces non peintes
Niet geverfde oppervlakken
- Métal
Metaal
- Verre
Glas
- Panneaux en fibres ciment
Vezelcementplaten
- Isolation thermique
Thermische isolatie

Profil original
Oorspronkelijke profiel

1:1

PORTE D'ENTRÉE B & C VOORDEUREN B & C dressé par / opgemaakt door www.arsis.be	modifications / aanpassingen	dat.: 30/03/2002	document ref.:
	a Réédition / Heruitgave	10/05/2013	D.31.B2
	b Réédition / Heruitgave	31/10/2013	
	c		
d			

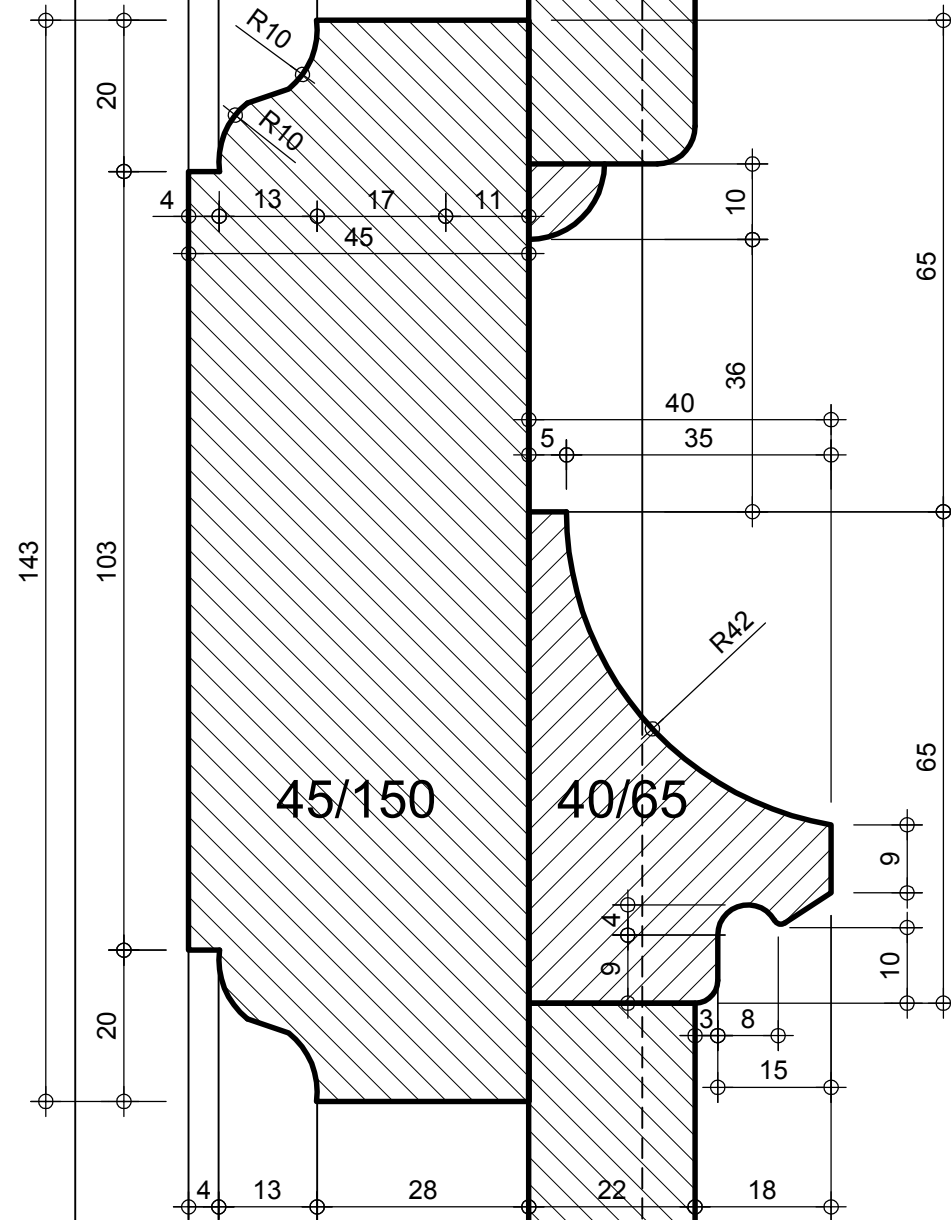


patrimoine classé en Région Bruxelles Capitale

LE LOGIS - FLOREAL

beschermd patrimonium in het Brussels Hoofdstedelijk Gewest

intérieur
binnen



extérieur
buiten

intérieur
binnen

extérieur
buiten

Profil projeté
Ontwerpprofiel

LEGENDE

- Gros-oeuvre
Ruwbouw
- Enduit décoratif
Sierpleister
- Plafonnage intérieur
Binnenbeploistering
- Section de bois enlevée
Houtensectie te verwijderen
- Bois résineux
Harshoudend hout
- Afzélia
Afzélia
- Chêne
Eik
- Mastic de vitrier
Krijt/lijnolie-mastiek
- Surfaces non peintes
Niet geverfde oppervlakken
- Métal
Metaal
- Verre
Glas
- Panneaux en fibres ciment
Vezelcementplaten
- Isolation thermique
Thermische isolatie

45/150

40/65

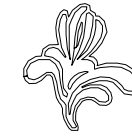
Profil original
Oorspronkelijke profiel

1:1

PORTE D'ENTRÉE B
VOORDEUR B

dressé par / opgemaakt door www.arsis.be

modifications / aanpassingen	dat.: 30/03/2002	document ref.:
a Réédition / Heruitgave	10/05/2013	D.31.B3
b Réédition / Heruitgave	31/10/2013	
c		
d		



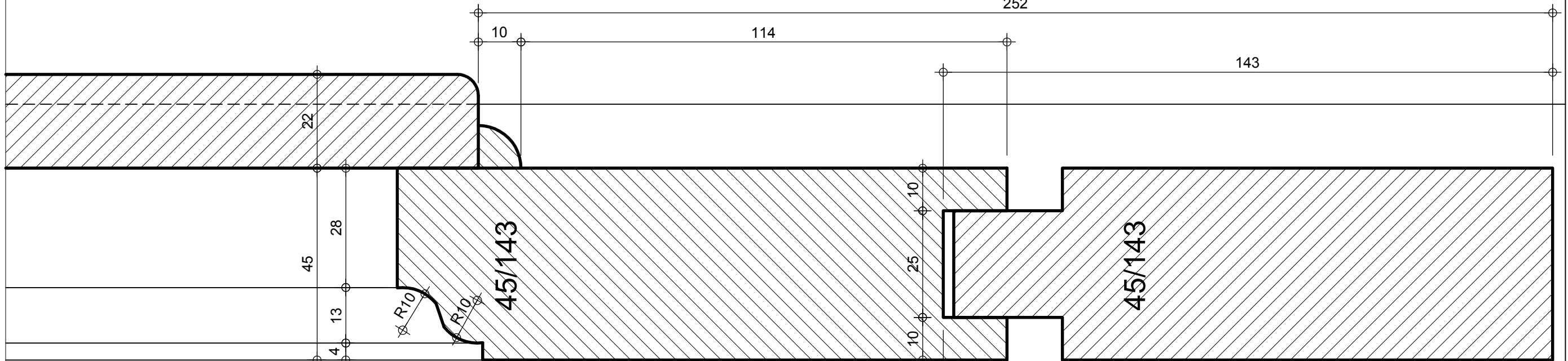
patrimoine classé en Région Bruxelles Capitale

LE LOGIS - FLOREAL

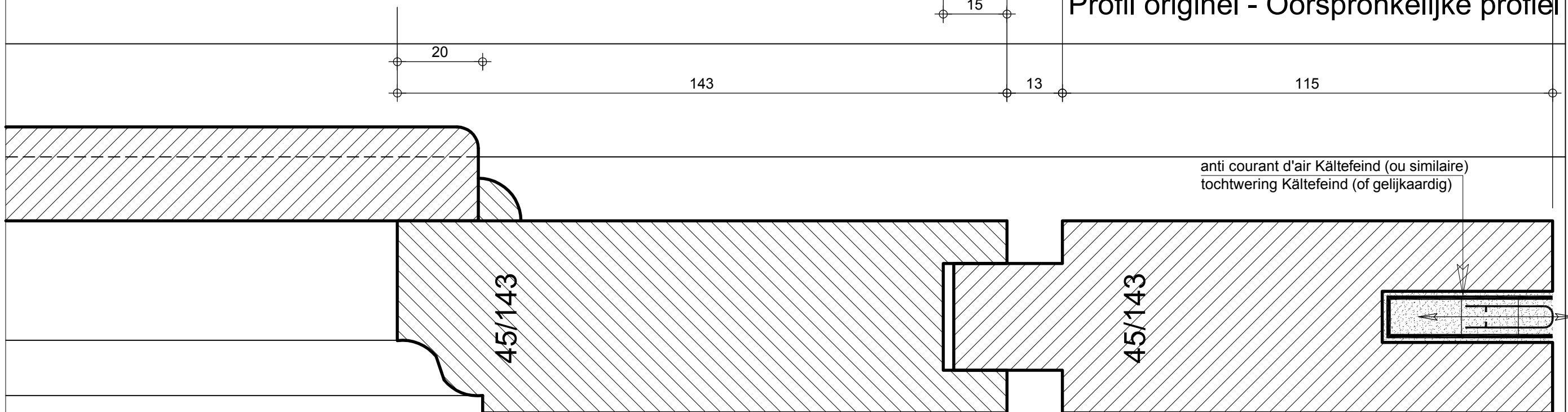
beschermd patrimonium in het Brussels Hoofdstedelijk Gewest

extérieur
buiten

252



Profil originel - Oorspronkelijke profiel



intérieur
binnen

Profil projeté - Ontwerpprofiel

Modifications autorisées
Toegelaten wijzigingen :
• Etan44 (voir/zie doc.D.14.#)

LEGENDE

- | | | | | | |
|--|--|--|--|--|--|
| | Gros-oeuvre
Ruwbouw | | Afzélia
Afzelia | | Verre
Glas |
| | Enduit décoratif
Sierpleister | | Chêne
Eik | | Panneaux en fibres ciment
Vezelcementplaten |
| | Plafonnage intérieur
Binnenbepleistering | | Mastic de vitrier
Krijt/lijnolie-mastiek | | Isolation thermique
Thermische isolatie |
| | Section de bois enlevée
Houtensectie te verwijderen | | Surfaces non peintes
Niet geverfde oppervlakken | | Métal
Metaal |
| | Bois résineux
Harshoudend hout | | | | |

1:1

PORTES D'ENTRÉE B & C		modifications / aanpassingen	dat.: 30/03/2002	document ref.:
VOORDEUREN B & C		a Réédition / Heruitgave	10/05/2013	
dressé par / opgemaakt door		b Réédition / Heruitgave	31/10/2013	D.31.B4
www.arsis.be		c		
		d		

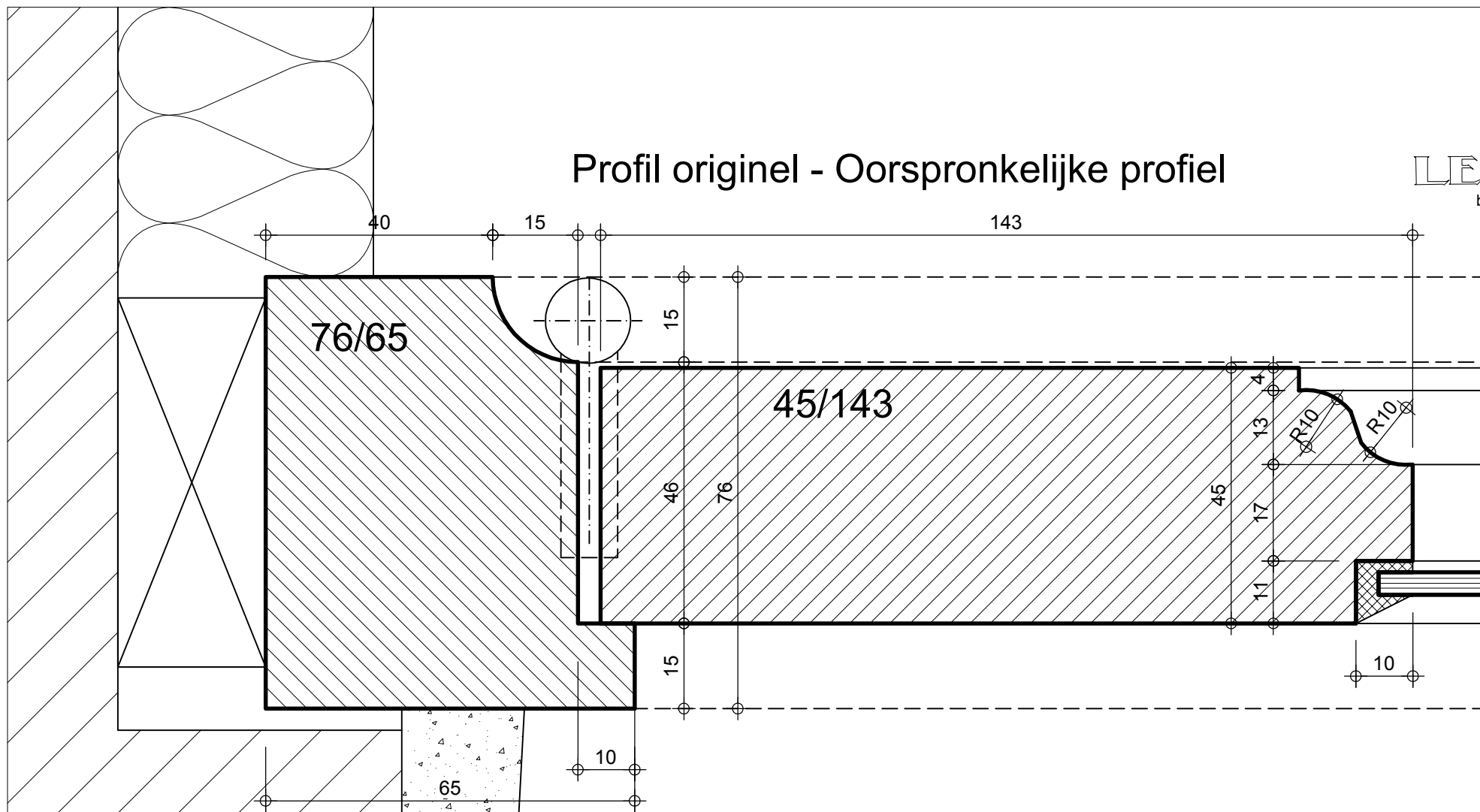


patrimoine classé en Région Bruxelles Capitale

LE LOGIS - FLOREAL

beschermd patrimonium in het Brussels Hoofdstedelijk Gewest

Profil originel - Oorspronkelijke profiel

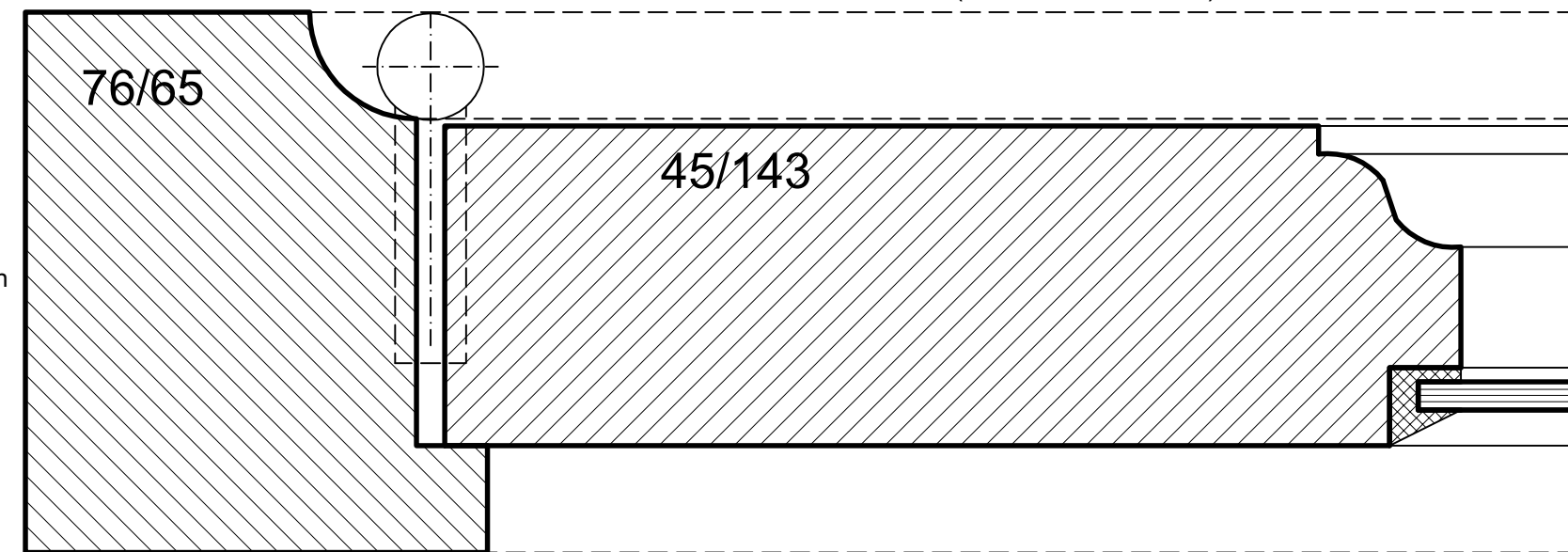


Profil projeté - Ontwerpprofiel

Modifications autorisées

Toegelaten wijzigingen :

- Vitro6 (voir/zie doc.D.12.1)
- Etan43 (voir/zie doc.D.14.#)



LEGENDE

- Gros-oeuvre Ruwbouw
- Enduit décoratif Sierpleister
- Plafonnage intérieur Binnenbepleistering
- Section de bois enlevée Houtensectie te verwijderen
- Bois résineux Harshoudend hout
- Afzélia Afzélia
- Chêne Eik
- Mastic de vitrier Krijt/lijnolie-mastiek
- Surfaces non peintes Niet geverfde oppervlakken
- Métal Metaal
- Verre Glas
- Panneaux en fibres ciment Vezelcementplaten
- Isolation thermique Thermische isolatie

1:1

PORTES D'ENTRÉE B & C
VOORDEUREN B & C

dressé par / opgemaakt door www.arsis.be

modifications / aanpassingen	dat. : 30/03/2002	document ref. :
a Réédition / Heruitgave	10/05/2013	D.31.B5
b Réédition / Heruitgave	31/10/2013	
c		
d		

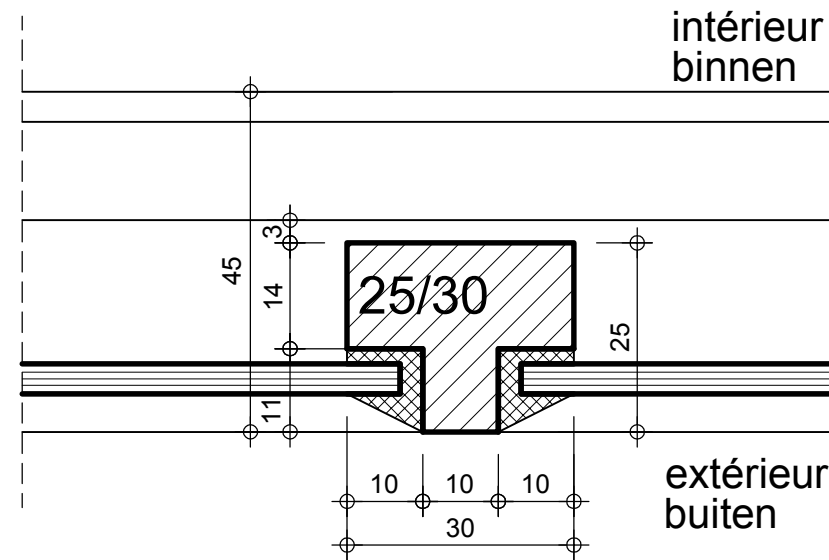


patrimoine classé en Région Bruxelles Capitale

LE LOGIS - FLOREAL

beschermd patrimonium in het Brussels Hoofdstedelijk Gewest

Profil originel - Oorspronkelijke profiel

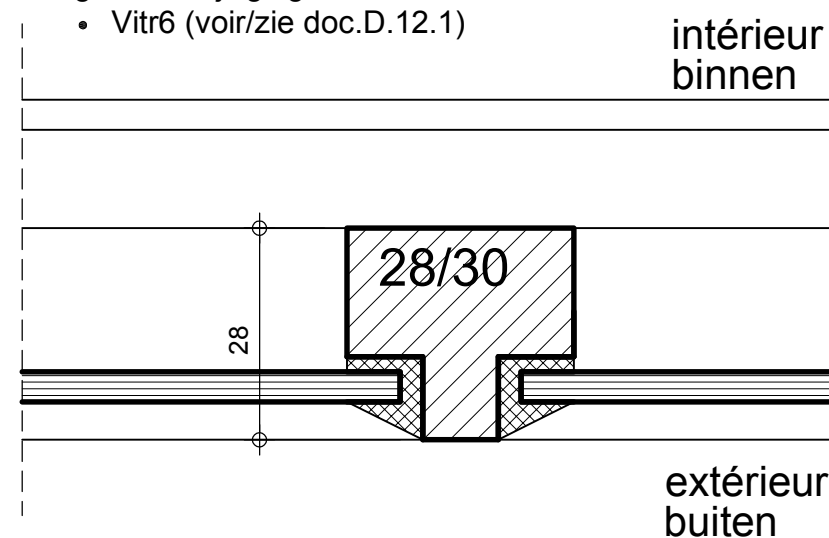


Profil projeté - Ontwerpprofiel

Modifications autorisées

Toegelaten wijzigingen :

- Vitr6 (voir/zie doc.D.12.1)




LEGENDE

	Gros-oeuvre Ruwbouw
	Enduit décoratif Sierpleister
	Plafonnage intérieur Binnenbepleistering
	Section de bois enlevée Houtensectie te verwijderen
	Bois résineux Harshoudend hout
	Afzélia Afzelia
	Chêne Eik
	Mastic de vitrier Krijt/lijnolie-mastiek
	Surfaces non peintes Niet geverfde oppervlakken
	Métal Metaal
	Verre Glas
	Panneaux en fibres ciment Vezelcementplaten
	Isolation thermique Thermische isolatie


1:1

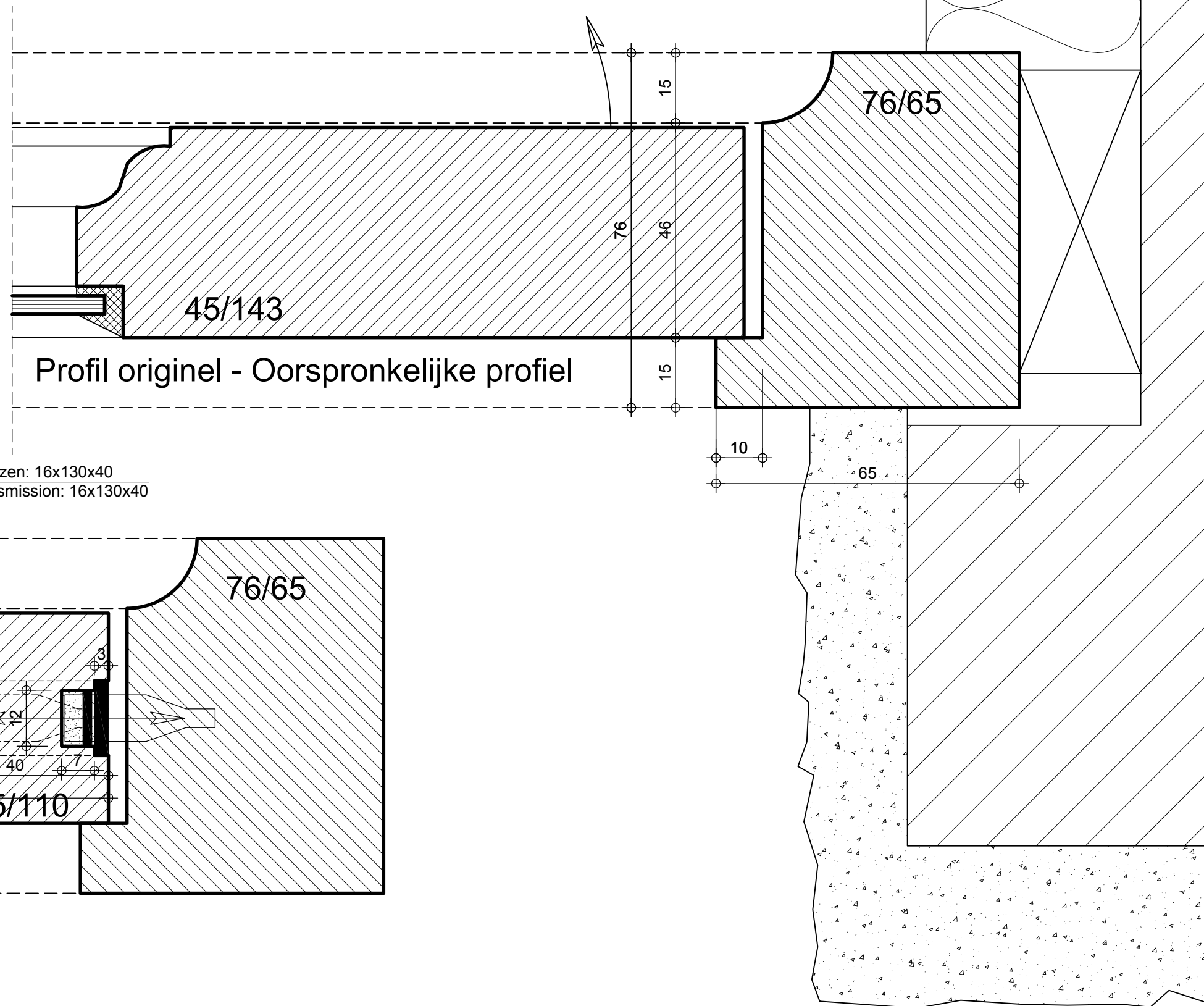
PORTES D'ENTRÉE B & C
VOORDEUREN B & C

dressé par / opgemaakt door  www.arsis.be

modifications / aanpassingen	dat. : 30/03/2002	document ref. :
a Réédition / Heruitgave	10/05/2013	D.31.B7
b Réédition / Heruitgave	31/10/2013	
c		
d		

LEGENDE

-  Gros-oeuvre
Ruibouw
-  Enduit décoratif
Sierpleister
-  Plafonnage intérieur
Binnenbepleistering
-  Section de bois enlevée
Houtensectie te verwijderen
-  Bois résineux
Harshoudend hout
-  Afzélia
Afzelia
-  Chêne
Eik
-  Mastic de vitrier
Krijt/lijnolie-mastiek
-  Surfaces non peintes
Niet geverfde oppervlakken
-  Métal
Metaal
-  Verre
Glas
-  Panneaux en fibres ciment
Vezelcementplaten
-  Isolation thermique
Thermische isolatie



Système de fermeture trois points (ou similaire)
Driepuntsluitingssysteem KfV (of gelijkaardig)

slot: 16x210x75
serrure: 16x210x75

transmissiedozen: 16x130x40
boîtes de transmission: 16x130x40

Profil projeté - Ontwerpprofiel

Modifications autorisées

Toegelaten wijzigingen :

- Vitr6 (voir/zie doc.D.12.1)
- Etan44, Etan45 (voir/zie doc.D.14.#)

1:1

PORTES D'ENTRÉE B & C
VOORDEUREN B & C

dressé par / opgemaakt door  www.arsis.be

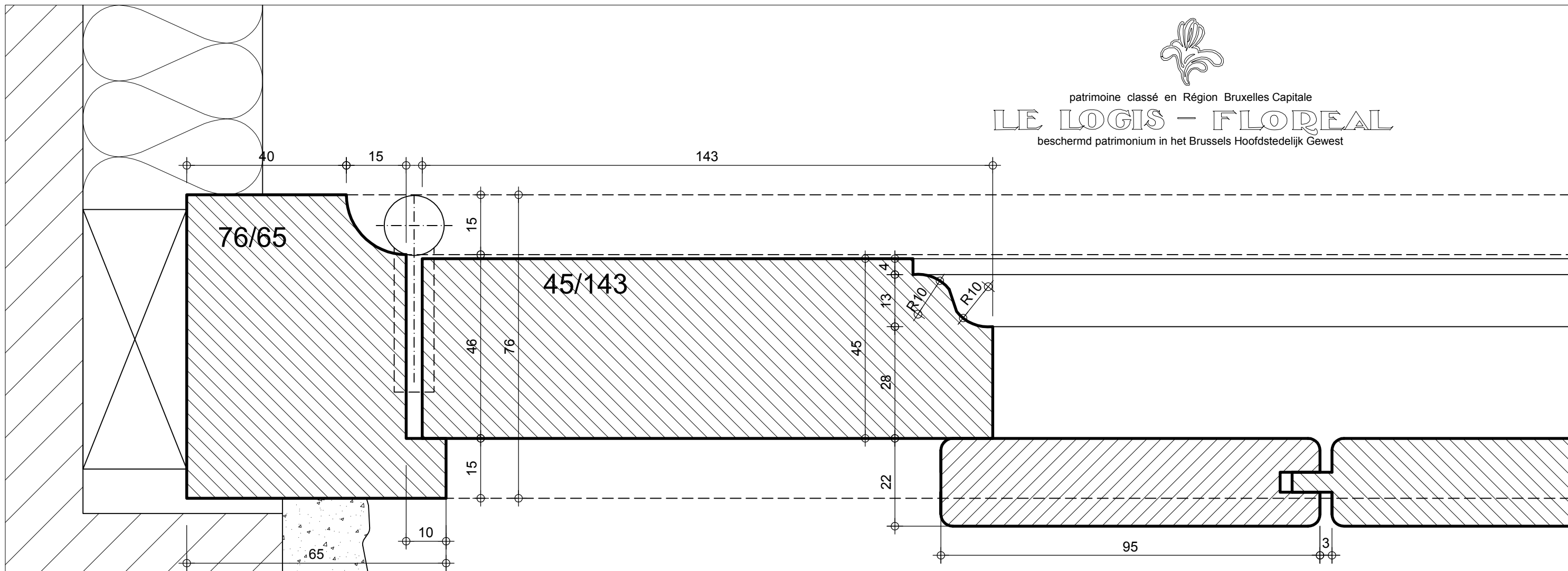
modifications / aanpassingen	dat.:	30/03/2002	document ref.:
a Réédition / Heruitgave		10/05/2013	D.31.B8
b Réédition / Heruitgave		31/10/2013	
c			
d			



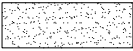
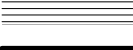
patrimoine classé en Région Bruxelles Capitale

LE LOGIS - FLOREAL

beschermd patrimonium in het Brussels Hoofdstedelijk Gewest



LEGENDE

-  Gros-oeuvre
Ruwbouw
-  Enduit décoratif
Sierpleister
-  Plafonnage intérieur
Binnenbepleistering
-  Section de bois enlevée
Houtensectie te verwijderen
-  Bois résineux
Harshoudend hout
-  Afzélia
Afzélia
-  Chêne
Eik
-  Mastic de vitrier
Krijt/lijnolie-mastiek
-  Surfaces non peintes
Niet geverfde oppervlakken
-  Métal
Metaal
-  Verre
Glas
-  Panneaux en fibres ciment
Vezelcementplaten
-  Isolation thermique
Thermische isolatie

Profil original - Oorspronkelijke profiel

Profil projeté - Ontwerpprofiel

Modifications autorisées

Toegelaten wijzigingen :

- Etan43 (voir/zie doc.D.14.#)

1:1

PORTES D'ENTRÉE B & C
VOORDEUREN B & C

dressé par / opgemaakt door  www.arsis.be

modifications / aanpassingen	dat. : 30/03/2002	document ref. :
a Réédition / Heruitgave	10/05/2013	D.31.B9
b Réédition / Heruitgave	31/10/2013	
c		
d		

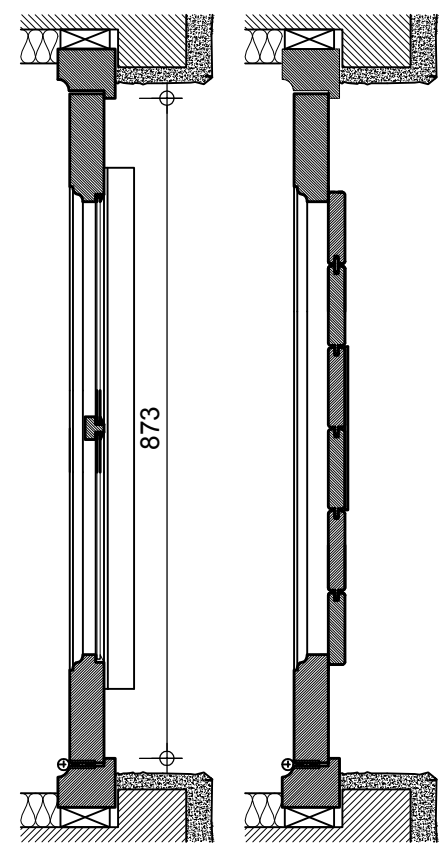
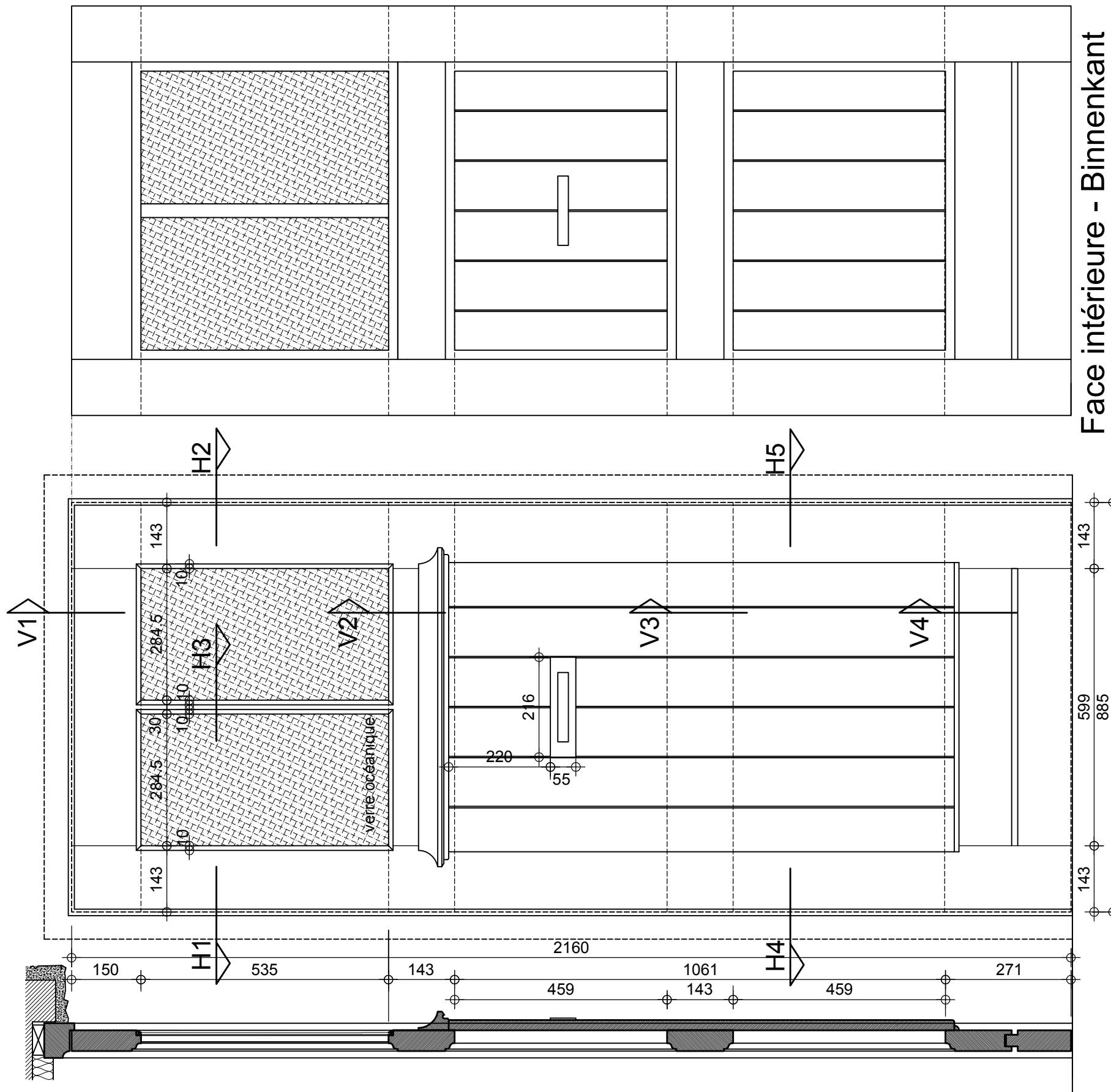


patrimoine classé en Région Bruxelles Capitale

LE LOGIS - FLOREAL

beschermd patrimonium in het Brussels Hoofdstedelijk Gewest

Face intérieure - Binnenkant



Face extérieure - Buitenkant

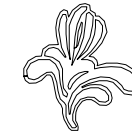
1:10

PORTE D'ENTRÉE C
VOORDEUR C

dressé par / opgemaakt door www.arsis.be

modifications / aanpassingen	dat.: 30/03/2002	document ref.:
a Réédition / Heruitgave	10/05/2013	
b		
c		
d		

D.31.C0

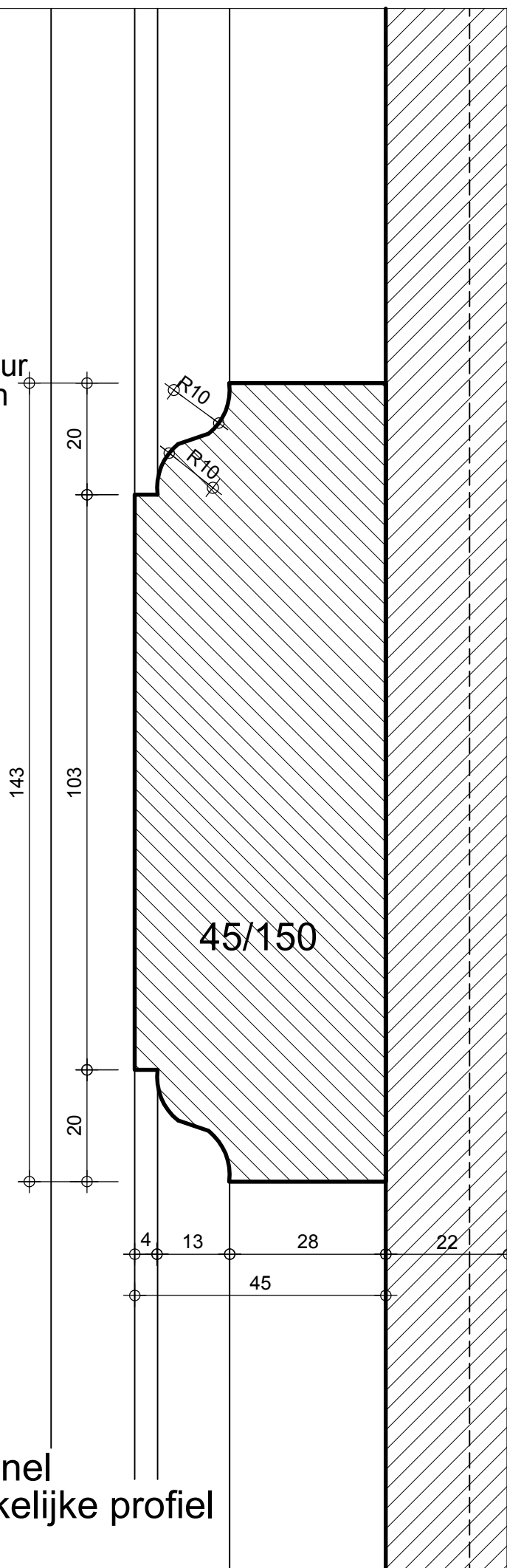


patrimoine classé en Région Bruxelles Capitale

LE LOGIS - FLOREAL

beschermd patrimonium in het Brussels Hoofdstedelijk Gewest

intérieur
binnen



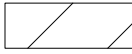

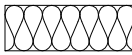
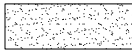
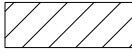


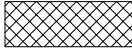


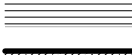


extérieur
buiten

intérieur
binnen

extérieur
buiten

Profil projeté Ontwerpprofiel

LEGENDE

-  Gros-oeuvre
Ruwbouw
-  Enduit décoratif
Sierpleister
-  Plafonnage intérieur
Binnenbepleistering
-  Section de bois enlevée
Houtensektie te verwijderen
-  Bois résineux
Harshoudend hout
-  Afzélia
Afzelia
-  Chêne
Eik
-  Mastic de vitrier
Krijt/lijnolie-mastiek
-  Surfaces non peintes
Niet geverfde oppervlakken
-  Métal
Metaal
-  Verre
Glas
-  Panneaux en fibres ciment
Vezelcementplaten
-  Isolation thermique
Thermische isolatie

45/150

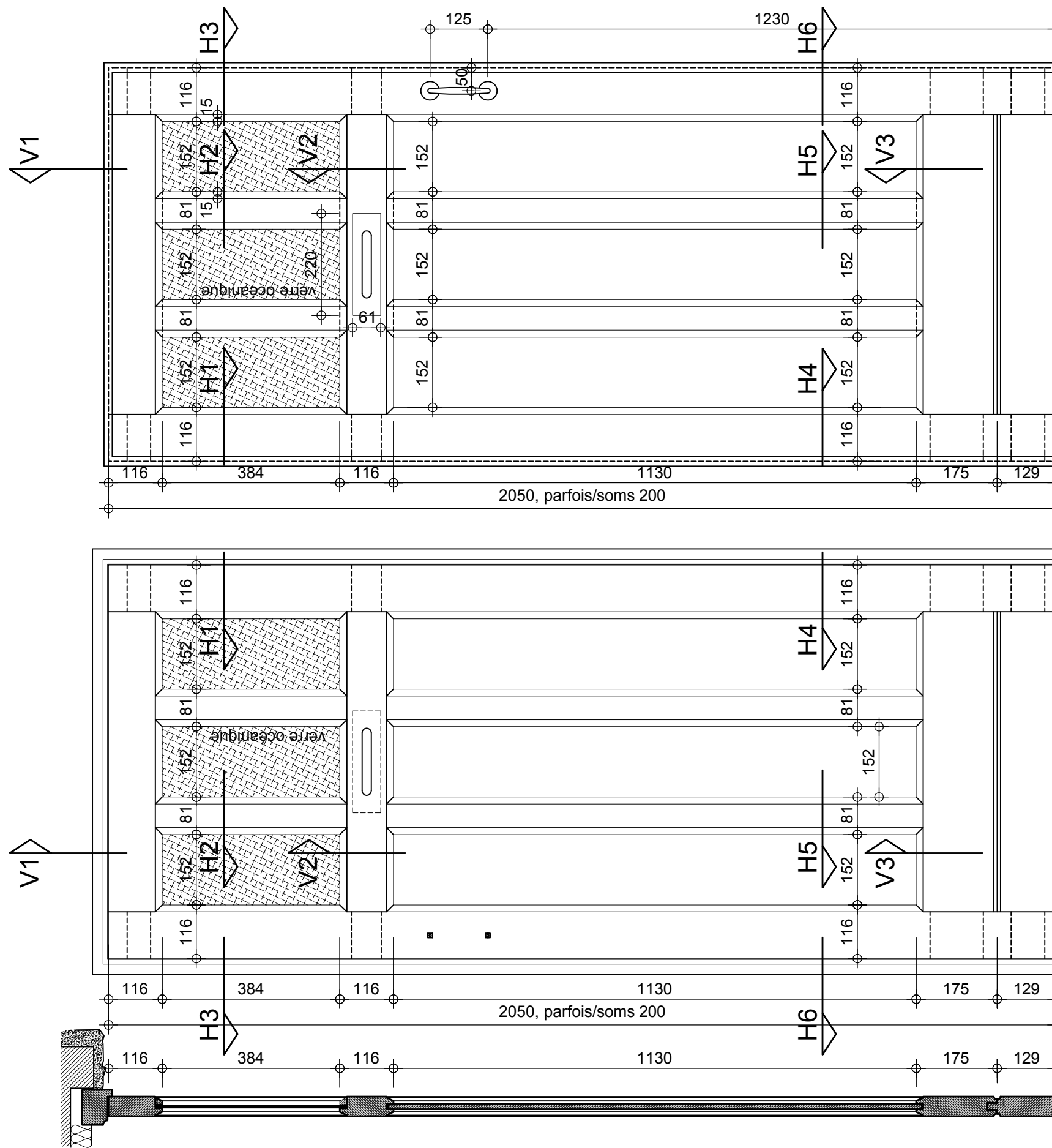
Profil original
Oorspronkelijke profiel

1:1

PORTE D'ENTRÉE C
VOORDEUR C

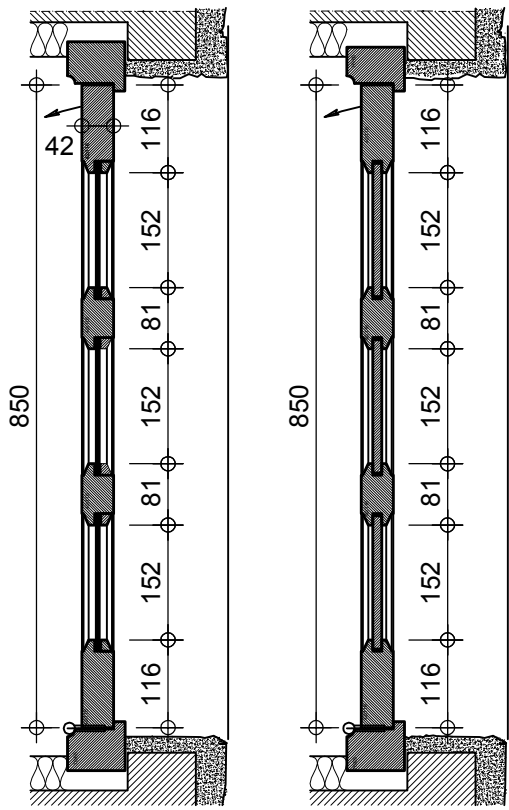
dressé par / opgemaakt door  www.arsis.be

modifications / aanpassingen	dat.: 30/03/2002	document ref.:
a Réédition / Heruitgave	10/05/2013	D.31.C1
b Réédition / Heruitgave	31/10/2013	
c		
d		




Face intérieure - Binnenkant

Face extérieure - Buitenkant



1:10

PORTE D'ENTRÉE Oa		modifications / aanpassingen	dat.: 30/03/2002	document ref.:
VOORDEUR Oa		a Réédition / Heruitgave	10/05/2013	
dressé par / opgemaakt door 		b		
www.arsis.be		c		
		d		D.31.Oa0

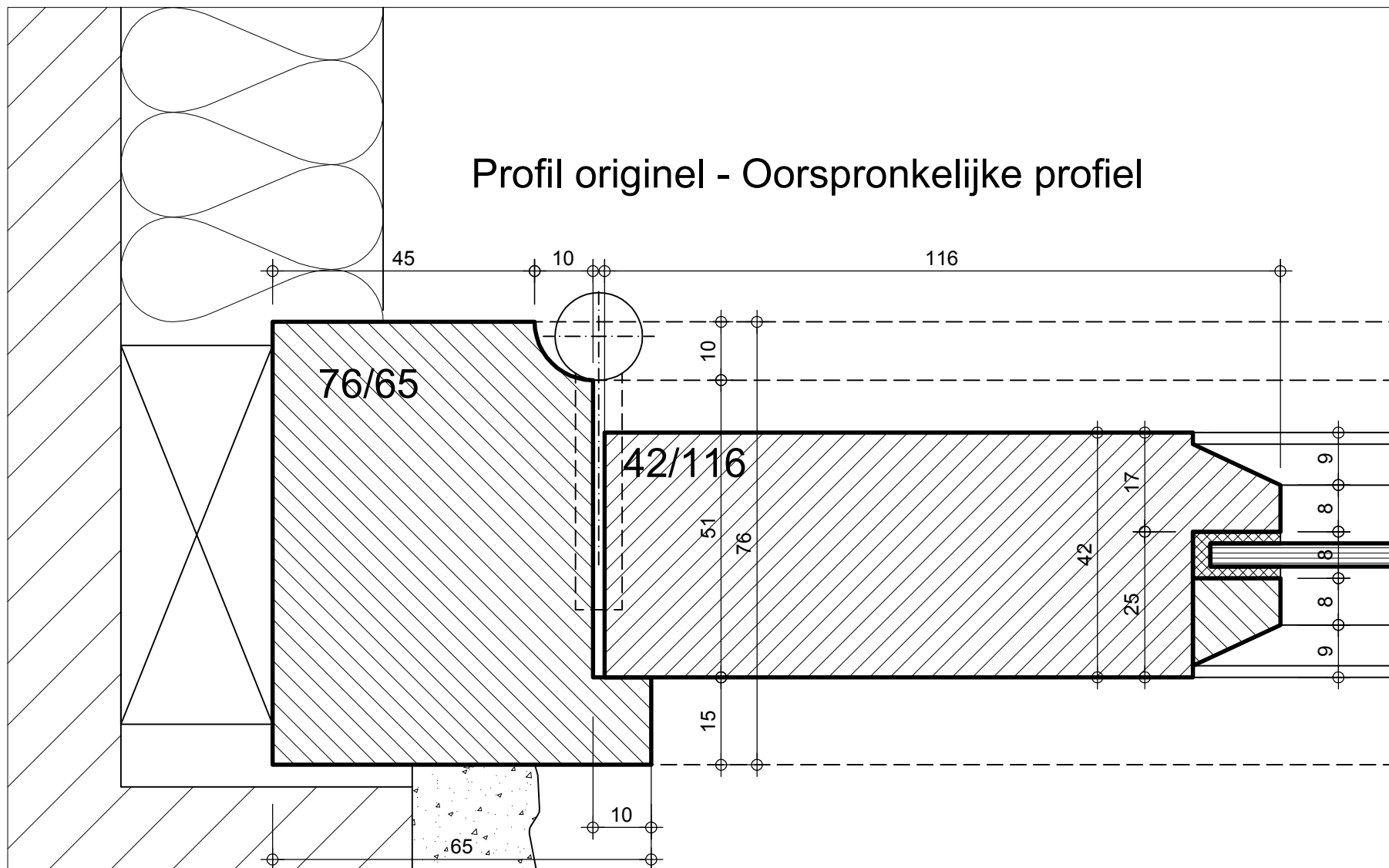


patrimoine classé en Région Bruxelles Capitale

LE LOGIS - FLOREAL

beschermd patrimonium in het Brussels Hoofdstedelijk Gewest

Profil originel - Oorspronkelijke profiel

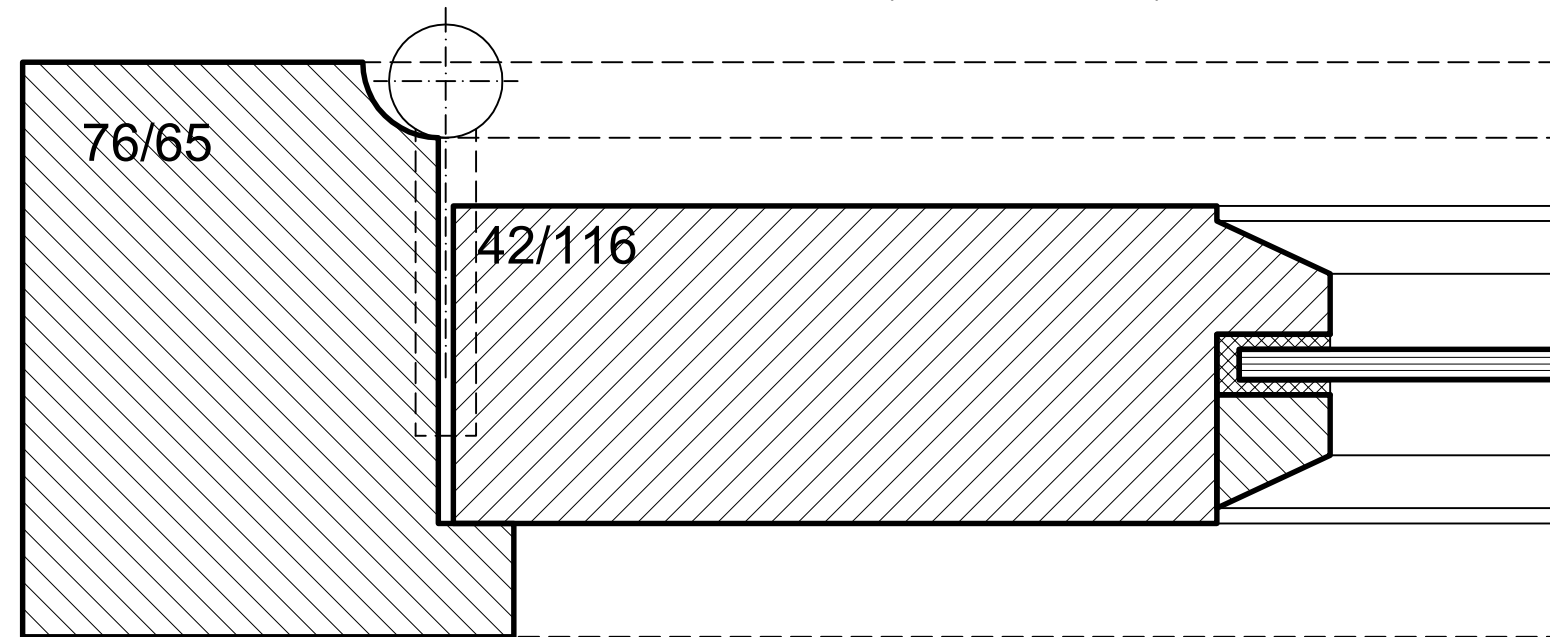


Profil projeté - Ontwerpprofiel

Modifications autorisées

Toegelaten wijzigingen :

- Vit7 (voir/zie doc.D.12.1)
- Etan43 (voir/zie doc.D.14.#)



LEGENDE

- Gros-oeuvre
Ruwbouw
- Enduit décoratif
Sierpleister
- Plafonnage intérieur
Binnenbepleistering
- Section de bois enlevée
Houtensectie te verwijderen
- Bois résineux
Harshoudend hout
- Afzélia
Afzelia
- Chêne
Eik
- Mastic de vitrier
Krijt/lijnolie-mastiek
- Surfaces non peintes
Niet geverfde oppervlakken
- Métal
Metaal
- Verre
Glas
- Panneaux en fibres ciment
Vezelcementplaten
- Isolation thermique
Thermische isolatie

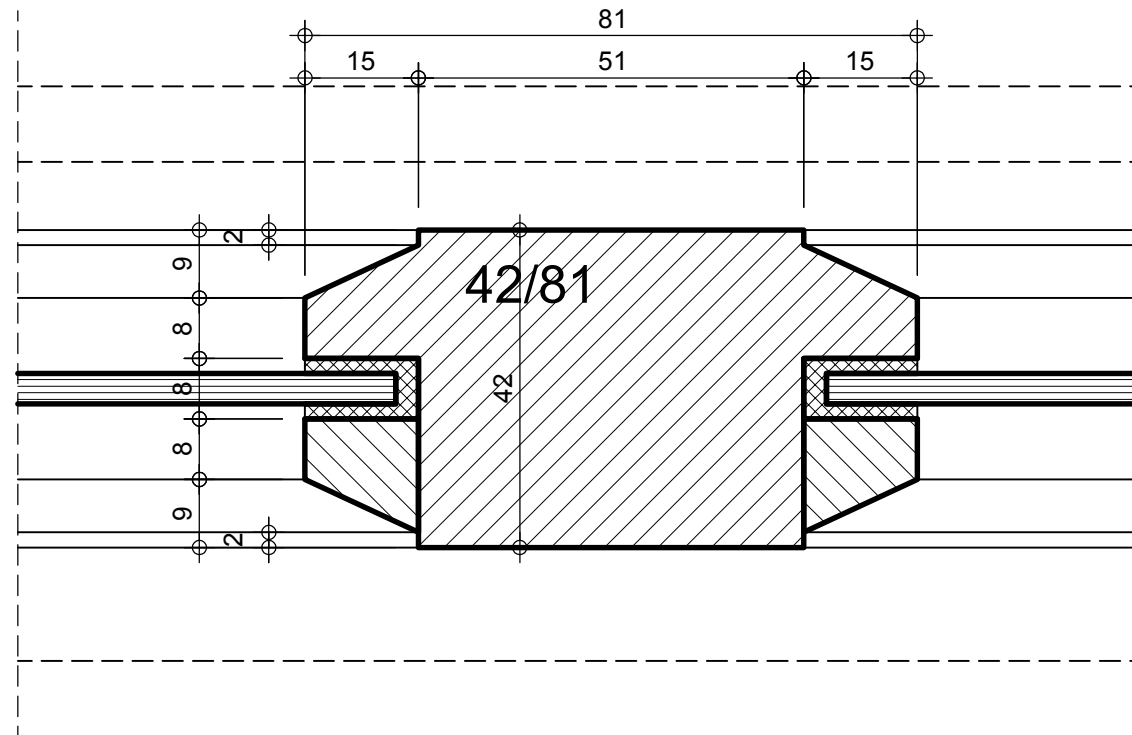
1:1

PORTE D'ENTRÉE Oa
VOORDEUR Oa

modifications / aanpassingen	dat.: 30/03/2002	document ref.:
a Réédition / Heruitgave	10/05/2013	D.31.Oa1
b Réédition / Heruitgave	31/10/2013	
c		
d		

dressé par / opgemaakt door www.arsis.be

Profil originel - Oorspronkelijke profiel

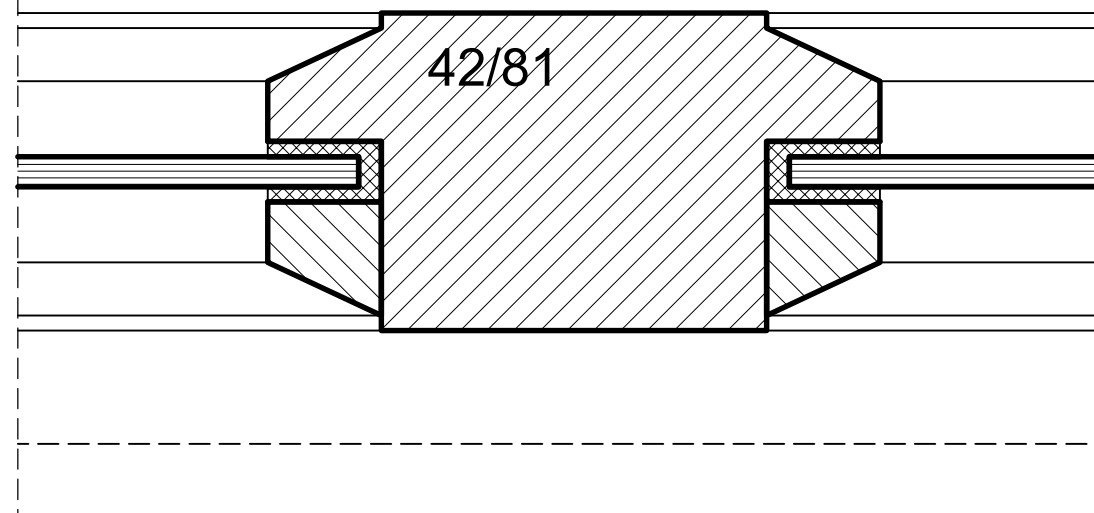


Profil projeté - Ontwerpprofiel

Modifications autorisées

Toegelaten wijzigingen :

- Vitr7 (voir/zie doc.D.12.1)
- Etan43 (voir/zie doc.D.14.#)



patrimoine classé en Région Bruxelles Capitale
LE LOGIS - FLOREAL
 beschermd patrimonium in het Brussels Hoofdstedelijk Gewest

LEGENDE

	Gros-oeuvre Ruwbouw
	Enduit décoratif Sierpleister
	Plafonnage intérieur Binnenbepleistering
	Section de bois enlevée Houtensectie te verwijderen
	Bois résineux Harshoudend hout
	Afzélia Afzelia
	Chêne Eik
	Mastic de vitrier Krijt/lijnolie-mastiek
	Surfaces non peintes Niet geverfde oppervlakken
	Métal Metaal
	Verre Glas
	Panneaux en fibres ciment Vezelcementplaten
	Isolation thermique Thermische isolatie

1:1

PORTE D'ENTRÉE Oa
 VOORDEUR Oa

dressé par / opgemaakt door www.arsis.be

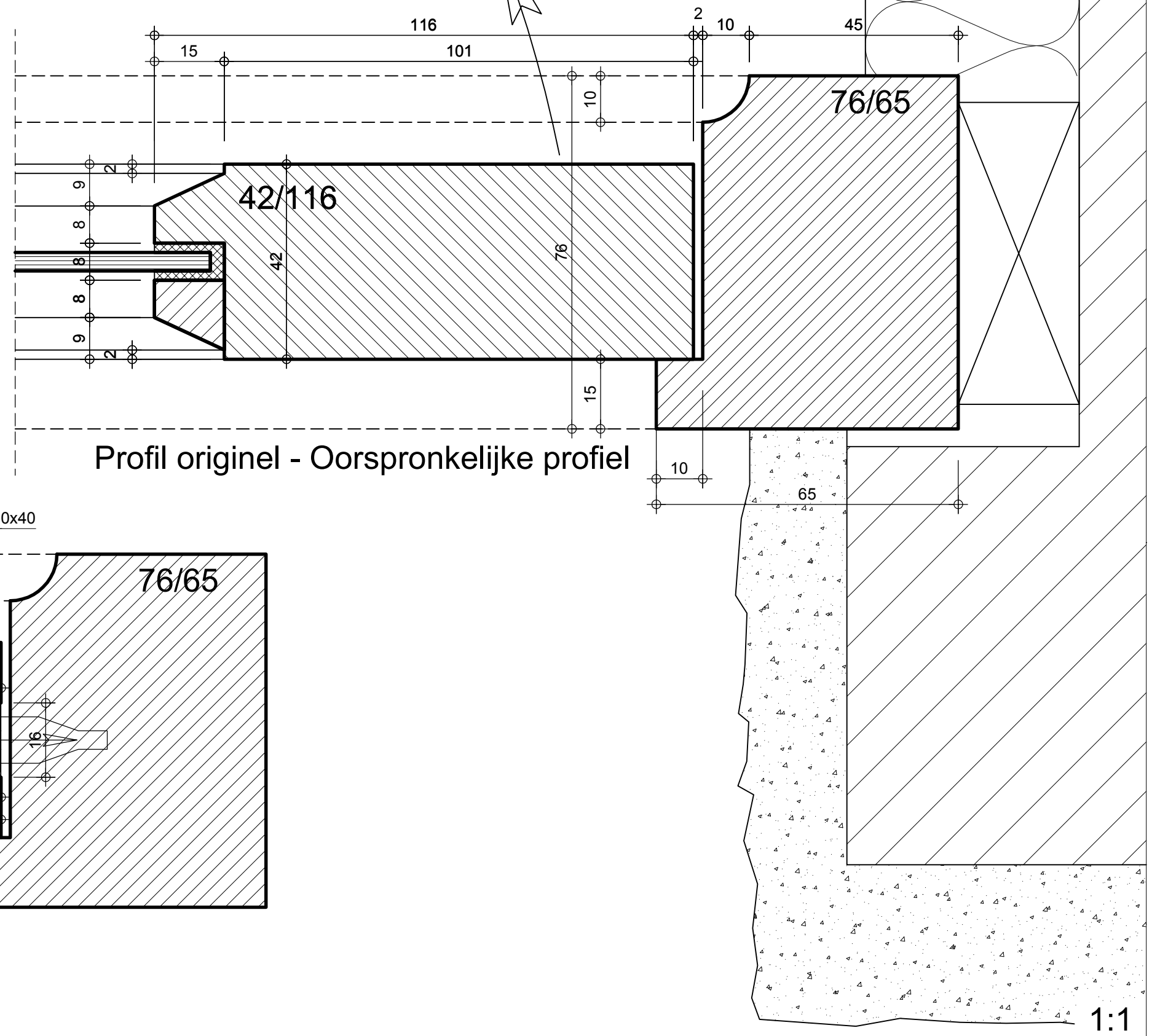
modifications / aanpassingen	dat. : 30/03/2002	document ref. :
a Réédition / Heruitgave	10/05/2013	D.31.Oa2
b Réédition / Heruitgave	31/10/2013	
c		
d		



patrimoine classé en Région Bruxelles Capitale
LE LOGIS - FLOREAL
 beschermd patrimonium in het Brussels Hoofdstedelijk Gewest


LEGENDE

-  Gros-oeuvre
Ruwbouw
-  Enduit décoratif
Sierpleister
-  Plafonnage intérieur
Binnenbepleistering
-  Section de bois enlevée
Houtensectie te verwijderen
-  Bois résineux
Harshoudend hout
-  Afzélia
Afzelia
-  Chêne
Eik
-  Mastic de vitrier
Krijt/lijnolie-mastiek
-  Surfaces non peintes
Niet geverfde oppervlakken
-  Métal
Metaal
-  Verre
Glas
-  Panneaux en fibres ciment
Vezelcementplaten
-  Isolation thermique
Thermische isolatie



Profil projeté - Ontwerpprofiel

- Modifications autorisées
 Toegelaten wijzigingen :
- Vitr7 (voir/zie doc.D.12.1)
 - Etan41 , Etan42 (voir/zie doc.D.14.#)

PORTE D'ENTRÉE Oa VOORDEUR Oa dressé par / opgemaakt door  www.arsis.be	modifications / aanpassingen	dat.: 30/03/2002	document ref.:
	a Réédition / Heruitgave	10/05/2013	D.31.Oa3
	b Réédition / Heruitgave	31/10/2013	
	c		
d			

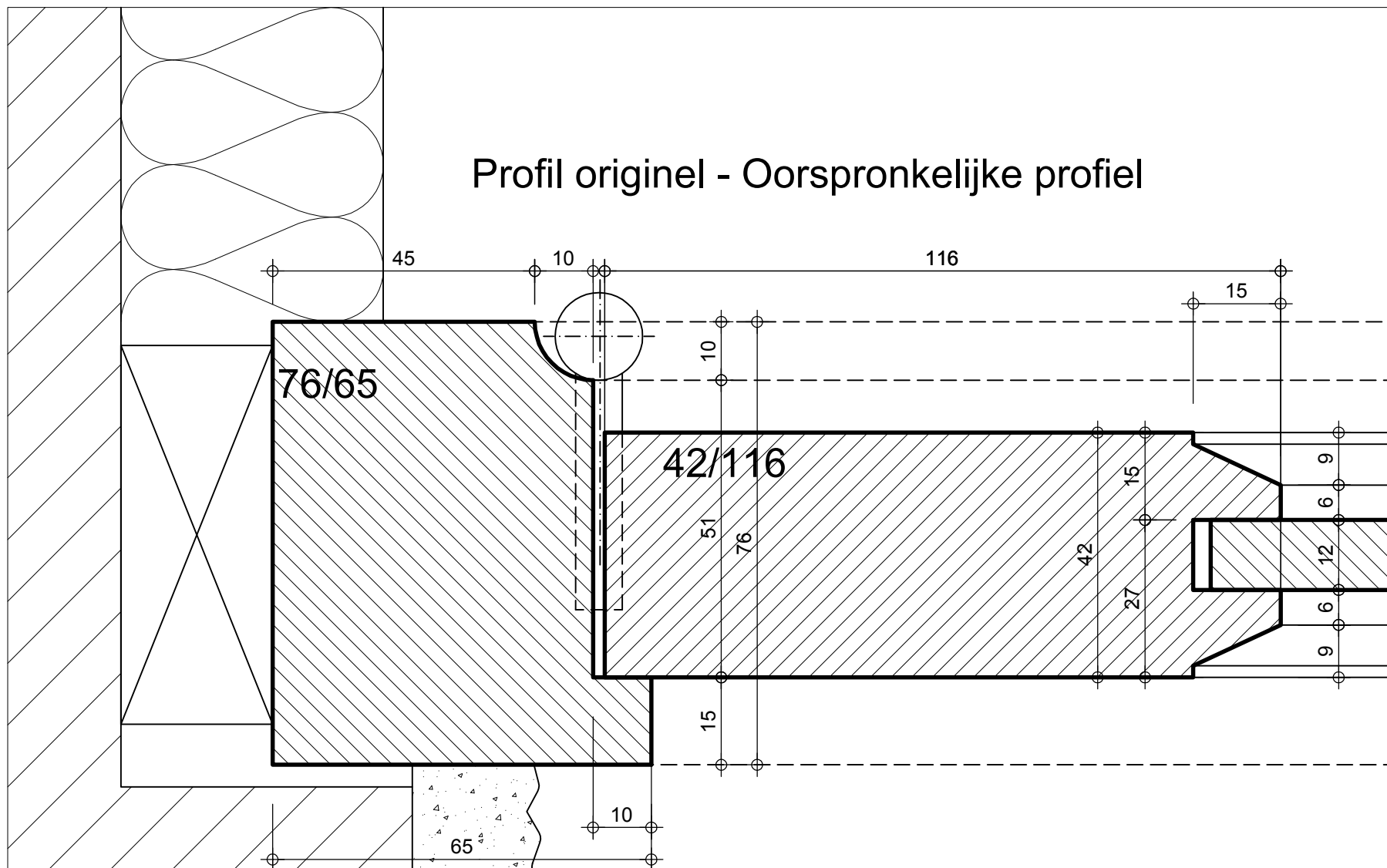


patrimoine classé en Région Bruxelles Capitale

LE LOGIS - FLOREAL

beschermd patrimonium in het Brussels Hoofdstedelijk Gewest

Profil original - Oorspronkelijke profiel

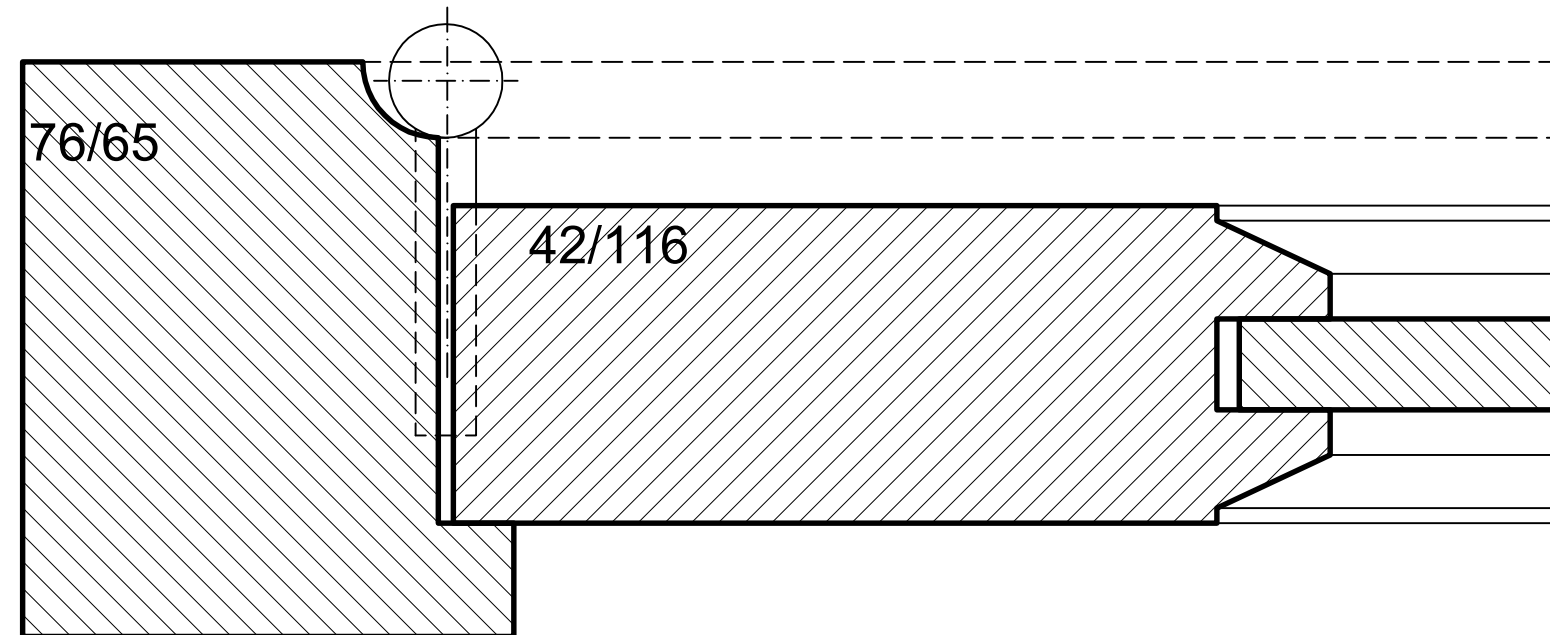


Profil projeté - Ontwerpprofiel

Modifications autorisées

Toegelaten wijzigingen :

- Etan43 (voir/zie doc.D.14.#)
- Isol2 (voir/zie doc.D.15.1)



LEGENDE

- Gros-oeuvre
Ruwbouw
- Enduit décoratif
Sierpleister
- Plafonnage intérieur
Binnenbepleistering
- Section de bois enlevée
Houtensectie te verwijderen
- Bois résineux
Harshoudend hout
- Afzélia
Afzelia
- Chêne
Eik
- Mastic de vitrier
Krijt/lijnolie-mastiek
- Surfaces non peintes
Niet geverfde oppervlakken
- Métal
Metaal
- Verre
Glas
- Panneaux en fibres ciment
Vezelcementplaten
- Isolation thermique
Thermische isolatie

1:1

PORTE D'ENTRÉE Oa
VOORDEUR Oa

dressé par / opgemaakt door www.arsis.be

modifications / aanpassingen	dat.: 30/03/2002	document ref.:
a Réédition / Heruitgave	10/05/2013	D.31.Oa4
b Réédition / Heruitgave	31/10/2013	
c		
d		

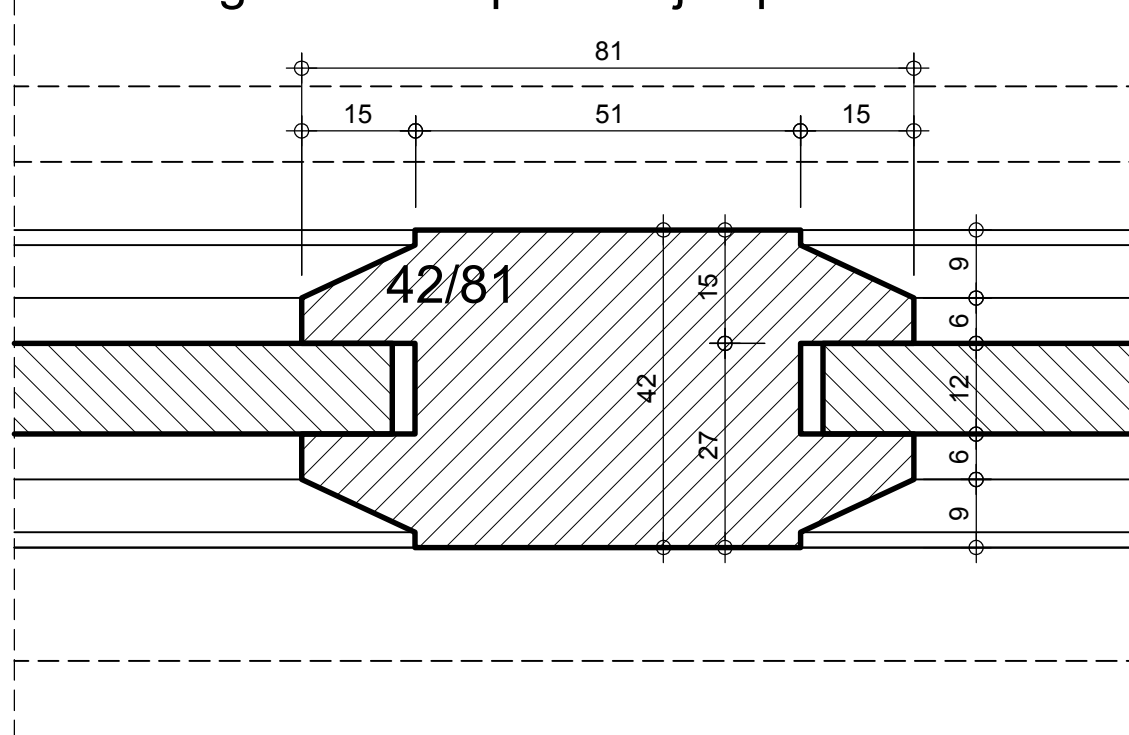


patrimoine classé en Région Bruxelles Capitale

LE LOGIS - FLOREAL

beschermd patrimonium in het Brussels Hoofdstedelijk Gewest

Profil originel - Oorspronkelijke profiel

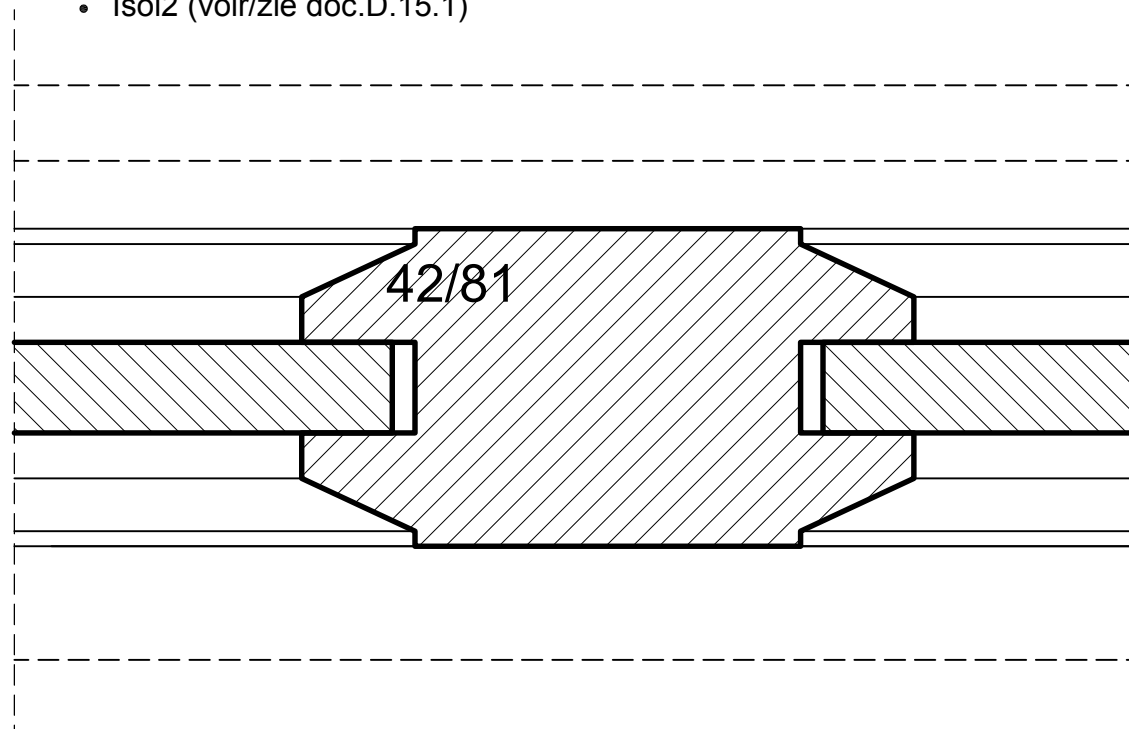


Profil projeté - Ontwerpprofiel

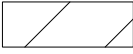
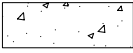
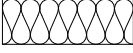


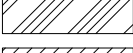



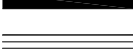


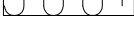
Modifications autorisées

Toegelaten wijzigingen :

- Isol2 (voir/zie doc.D.15.1)



LEGENDE

-  Gros-oeuvre
Ruwbouw
-  Enduit décoratif
Sierpleister
-  Plafonnage intérieur
Binnenbepleistering
-  Section de bois enlevée
Houtensectie te verwijderen
-  Bois résineux
Harshoudend hout
-  Afzélia
Afzelia
-  Chêne
Eik
-  Mastic de vitrier
Krijt/lijnolie-mastiek
-  Surfaces non peintes
Niet geverfde oppervlakken
-  Métal
Metaal
-  Verre
Glas
-  Panneaux en fibres ciment
Vezelcementplaten
-  Isolation thermique
Thermische isolatie

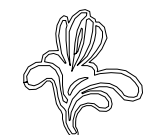
1:1

PORTE D'ENTRÉE Oa
VOORDEUR Oa

dressé par / opgemaakt door  www.arsis.be

modifications / aanpassingen	dat. : 30/03/2002	document ref.:
a Réédition / Heruitgave	10/05/2013	
b Réédition / Heruitgave	31/10/2013	
c		
d		

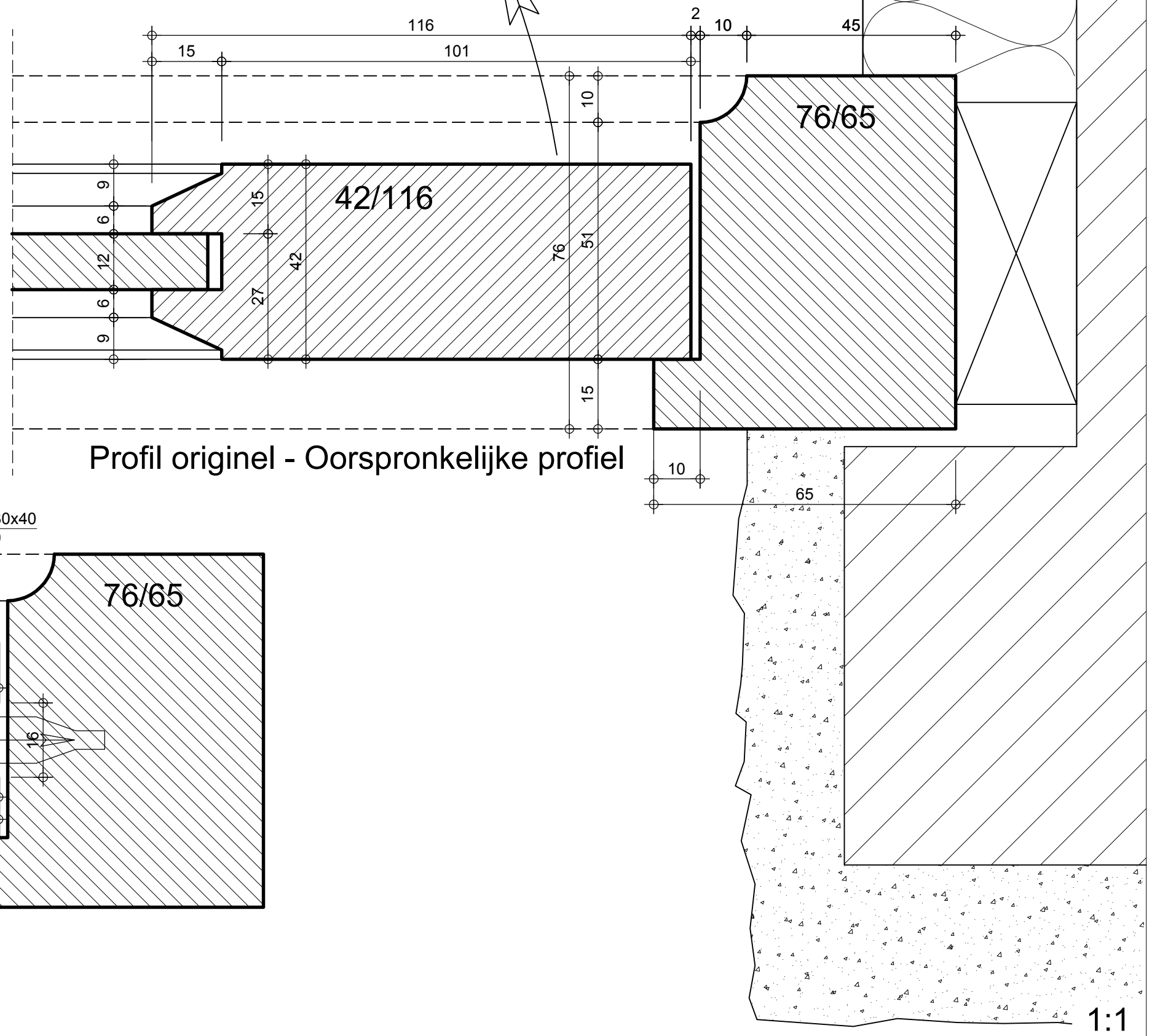
D.31.Oa5



patrimoine classé en Région Bruxelles Capitale
LE LOGIS - FLOREAL
 beschermd patrimonium in het Brussels Hoofdstedelijk Gewest

LEGENDE

-  Gros-oeuvre
Ruwbouw
-  Enduit décoratif
Sierpleister
-  Plafonnage intérieur
Binnenbepleistering
-  Section de bois enlevée
Houtensectie te verwijderen
-  Bois résineux
Harshoudend hout
-  Afzélia
Afzelia
-  Chêne
Eik
-  Mastic de vitrier
Krijt/lijnolie-mastiek
-  Surfaces non peintes
Niet geverfde oppervlakken
-  Métal
Metaal
-  Verre
Glas
-  Panneaux en fibres ciment
Vezelcementplaten
-  Isolation thermique
Thermische isolatie




Système de fermeture trois points (ou similaire)
 Driepuntingsluitingssysteem KfV (of gelijkaardig)
 slot: 16x210x75
 serrure: 16x210x75
 boîtes de transmission: 16x130x40
 transmissiedozen: 16x130x40

Profil projeté - Ontwerpprofiel

- Modifications autorisées
 Toegelaten wijzigingen :
- Etan42, Etan41/45 (voir/zie doc.D.14.#)
 - Isol2 (voir/zie doc.D.15.1)

1:1

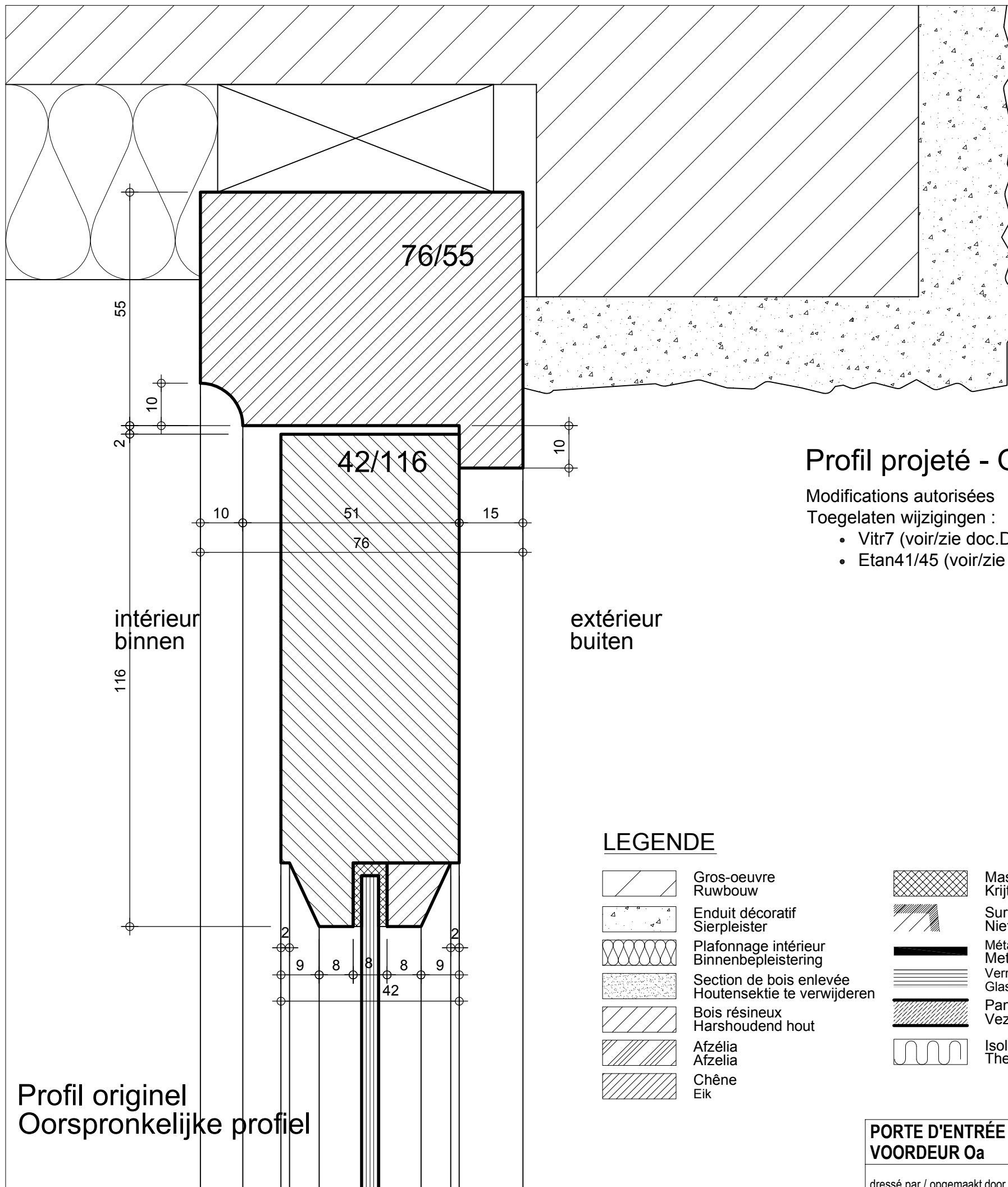
PORTE D'ENTRÉE Oa VOORDEUR Oa dressé par / opgemaakt door  www.arsis.be	modifications / aanpassingen	dat.: 30/03/2002	document ref.:
	a Réédition / Heruitgave	10/05/2013	D.31.Oa6
	b Réédition / Heruitgave	31/10/2013	
	c		
d			



patrimoine classé en Région Bruxelles Capitale

LE LOGIS - FLOREAL

beschermd patrimonium in het Brussels Hoofdstedelijk Gewest



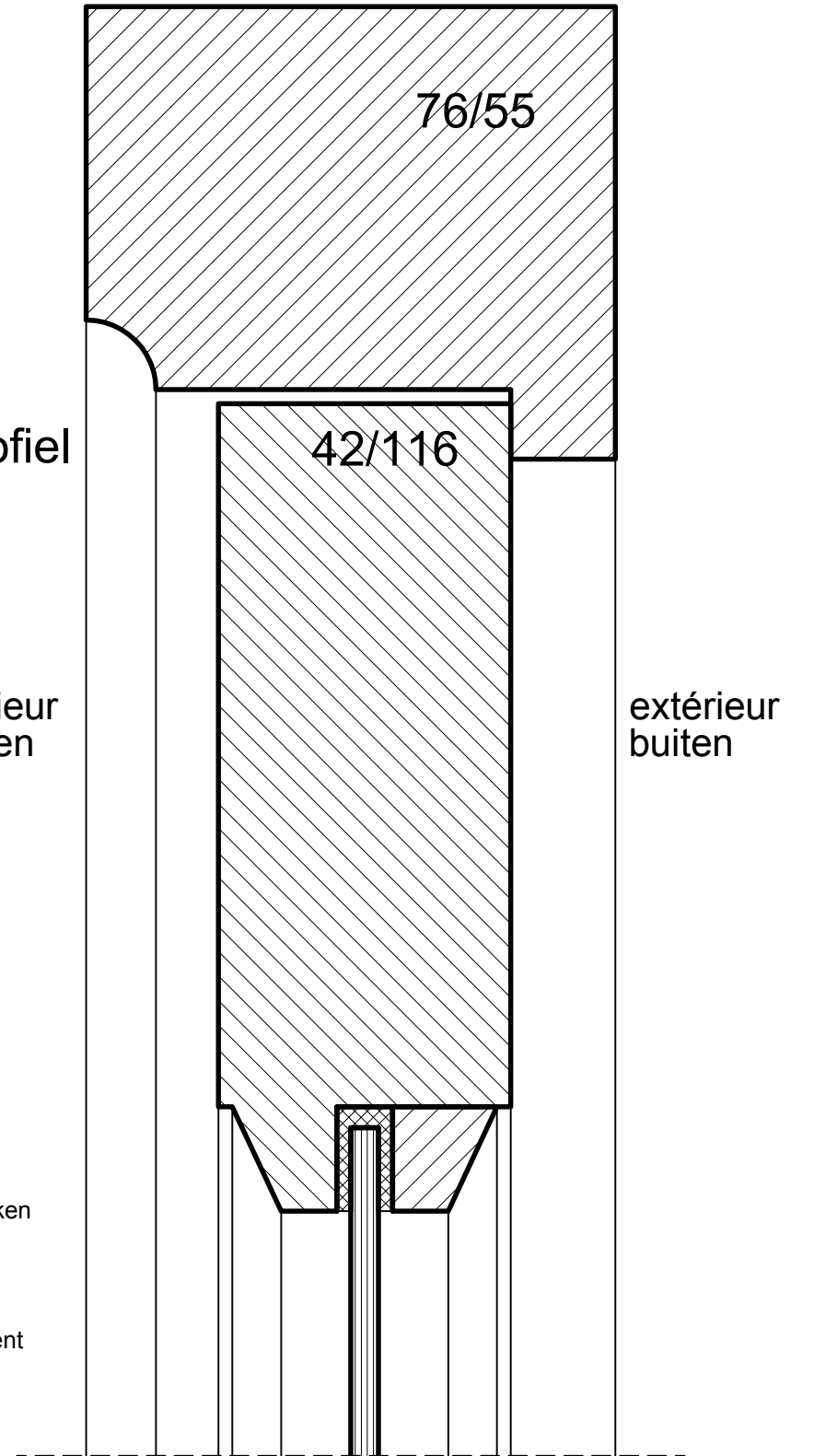
Profil original
Oorspronkelijke profiel

Profil projeté - Ontwerpprofiel

Modifications autorisées

Toegelaten wijzigingen :

- Vitr7 (voir/zie doc.D.12.1)
- Etan41/45 (voir/zie doc.D.14.#)



LEGENDE

	Gros-oeuvre Ruwbouw		Mastic de vitre Krijt/lijnolie-mastiek
	Enduit décoratif Sierpleister		Surfaces non peintes Niet geverfde oppervlakken
	Plafonnage intérieur Binnenbepleistering		Métal Metaal
	Section de bois enlevée Houtensectie te verwijderen		Verre Glas
	Bois résineux Harshoudend hout		Panneaux en fibres ciment Vezelcementplaten
	Afzélia Afzelia		Isolation thermique Thermische isolatie
	Chêne Eik		

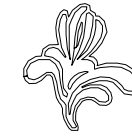
1:1

PORTE D'ENTRÉE Oa
VOORDEUR Oa

dressé par / opgemaakt door www.arsis.be

modifications / aanpassingen	dat.: 30/03/2002	document ref.:
a Réédition / Heruitgave	10/05/2013	
b Réédition / Heruitgave	31/10/2013	
c		
d		

D.31.Oa7



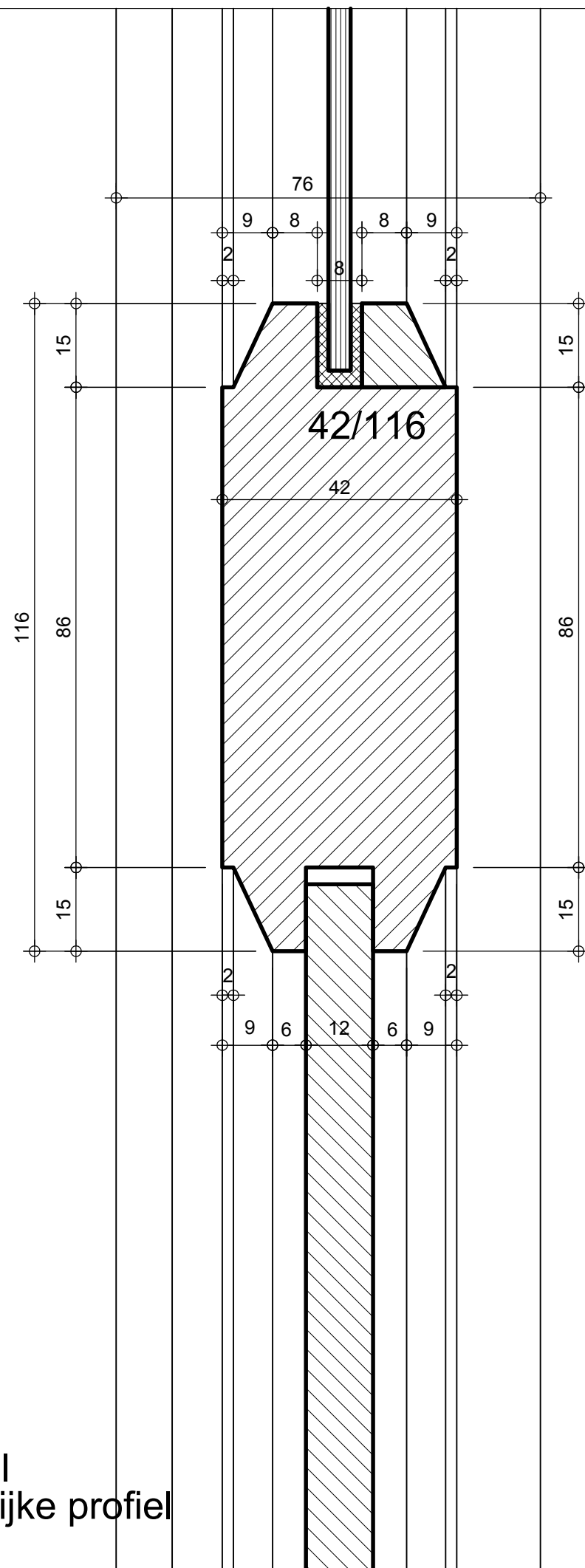
patrimoine classé en Région Bruxelles Capitale

LE LOGIS - FLOREAL

beschermd patrimonium in het Brussels Hoofdstedelijk Gewest

intérieur
binnen

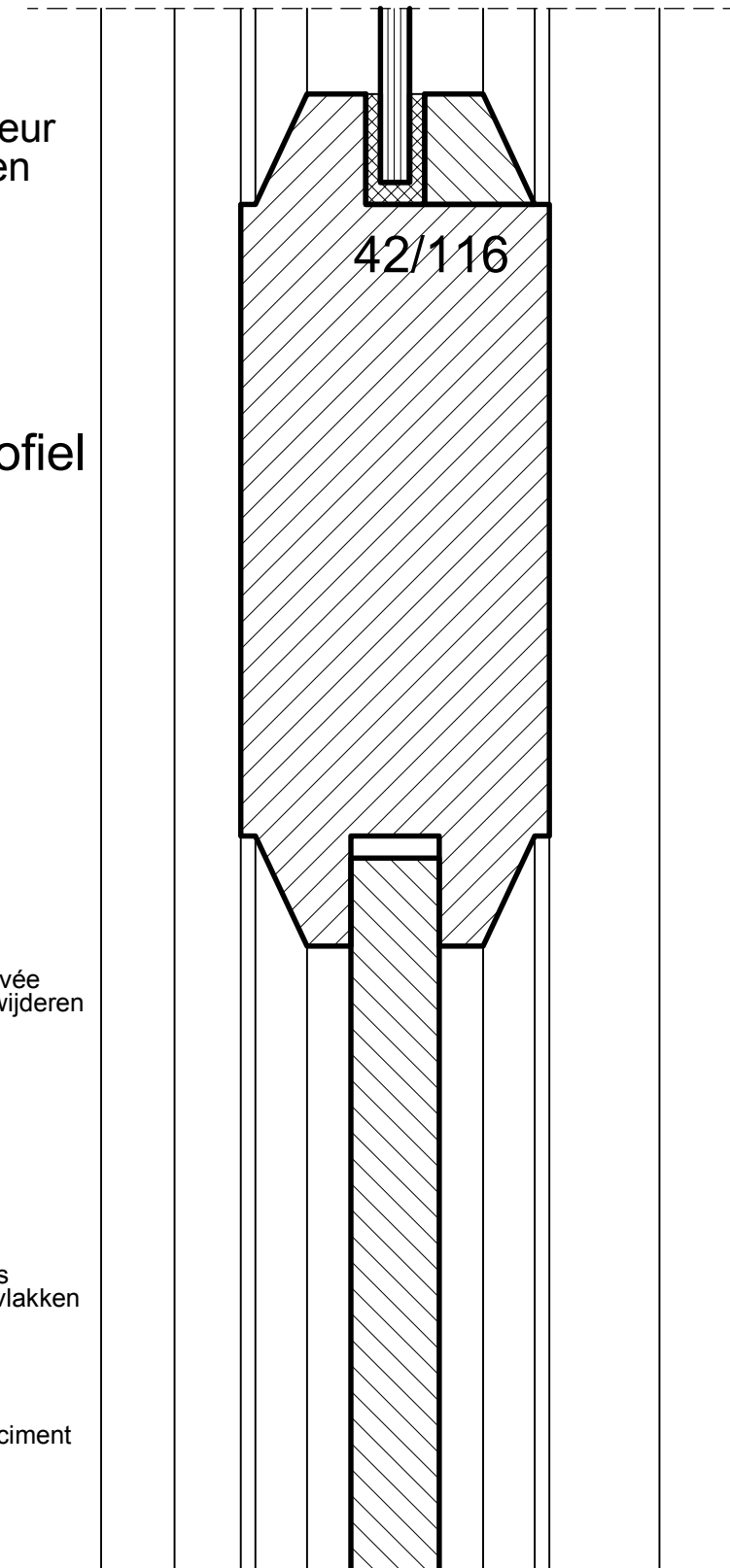
extérieur
buiten



Profil originel
Oorspronkelijk profiel

intérieur
binnen

extérieur
buiten



Profil projeté - Ontwerpprofiel

Modifications autorisées

Toegelaten wijzigingen :

- Vitr7 (voir/zie doc.D.12.1)
- Isol2 (voir/zie doc.D.15.1)

LEGENDE

	Gros-oeuvre Ruwbouw
	Enduit décoratif Sierpleister
	Plafonnage intérieur Binnenbepleistering
	Section de bois enlevée Houtensectie te verwijderen
	Bois résineux Harshoudend hout
	Afzélia Afzelia
	Chêne Eik
	Mastic de vitrier Krijt/lijnolie-mastiek
	Surfaces non peintes Niet geverfde oppervlakken
	Métal Metaal
	Verre Glas
	Panneaux en fibres ciment Vezelcementplaten
	Isolation thermique Thermische isolatie

1:1

PORTE D'ENTRÉE Oa
VOORDEUR Oa

dressé par / opgemaakt door www.arsis.be

modifications / aanpassingen	dat.: 30/03/2002	document ref.:
a Réédition / Heruitgave	10/05/2013	D.31.Oa8
b Réédition / Heruitgave	31/10/2013	
c		
d		

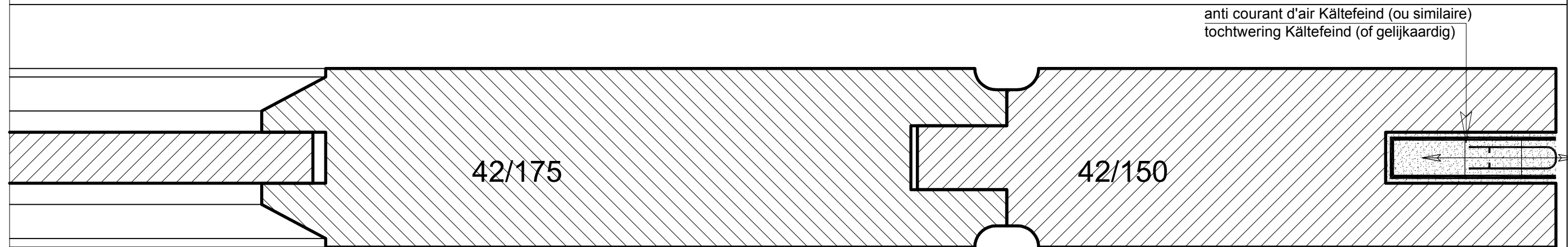
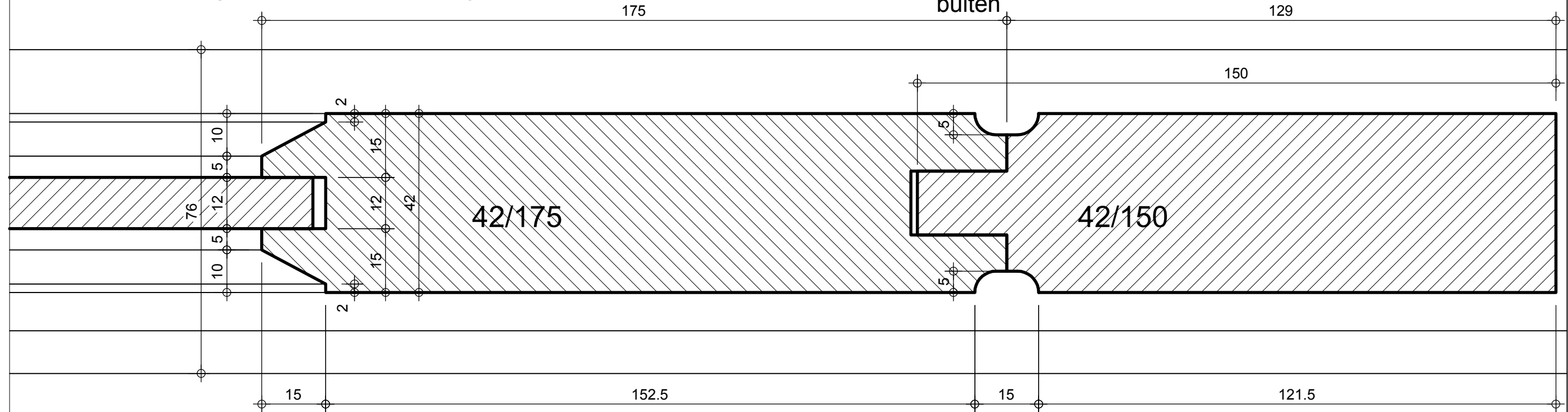


patrimoine classé en Région Bruxelles Capitale

LE LOGIS - FLOREAL

beschermd patrimonium in het Brussels Hoofdstedelijk Gewest

Profil originel - Oorspronkelijke profiel



LEGENDE

- | | | | | | |
|--|--|--|--|--|--|
| | Gros-oeuvre
Ruwbouw | | Afzélia
Afzélia | | Verre
Glas |
| | Enduit décoratif
Sierpleister | | Chêne
Eik | | Panneaux en fibres ciment
Vezelcementplaten |
| | Plafonnage intérieur
Binnenbepleistering | | Mastic de vitrier
Krijt/lijnolie-mastiek | | Isolation thermique
Thermische isolatie |
| | Section de bois enlevée
Houtensectie te verwijderen | | Surfaces non peintes
Niet geverfde oppervlakken | | |
| | Bois résineux
Harshoudend hout | | Métal
Metaal | | |

intérieur
binnen

Profil projeté - Ontwerpprofiel

Modifications autorisées

Toegelaten wijzigingen :

- Etan44 (voir/zie doc.D.14.#)
- Isol2 (voir/zie doc.D.15.1)

1:1

PORTES D'ENTRÉE Oa
VOORDEUREN Oa

dressé par / opgemaakt door www.arsis.be

modifications / aanpassingen	dat. : 30/03/2002	document ref. :
a Réédition / Heruitgave	10/05/2013	
b Réédition / Heruitgave	31/10/2013	
c		
d		

D.31.Oa9



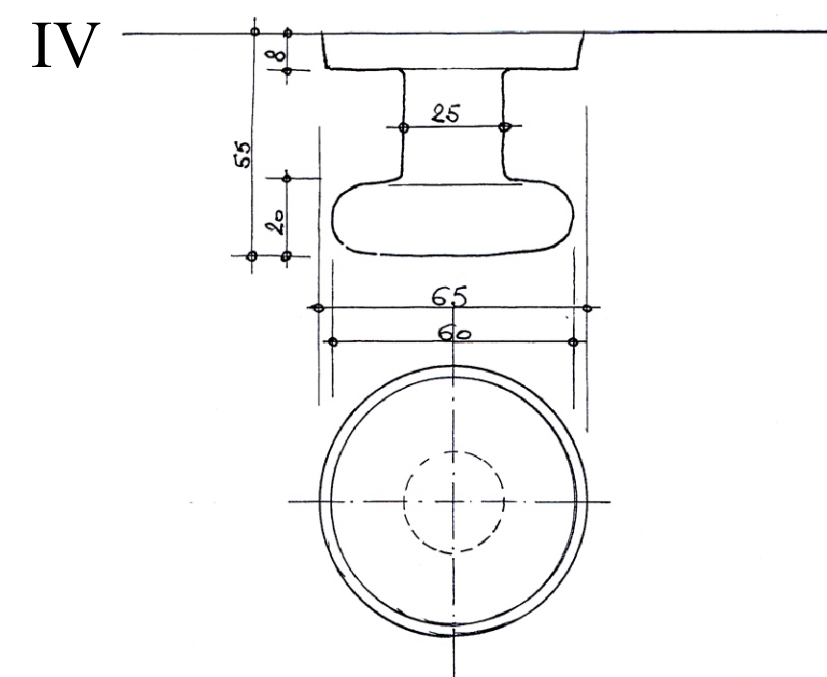
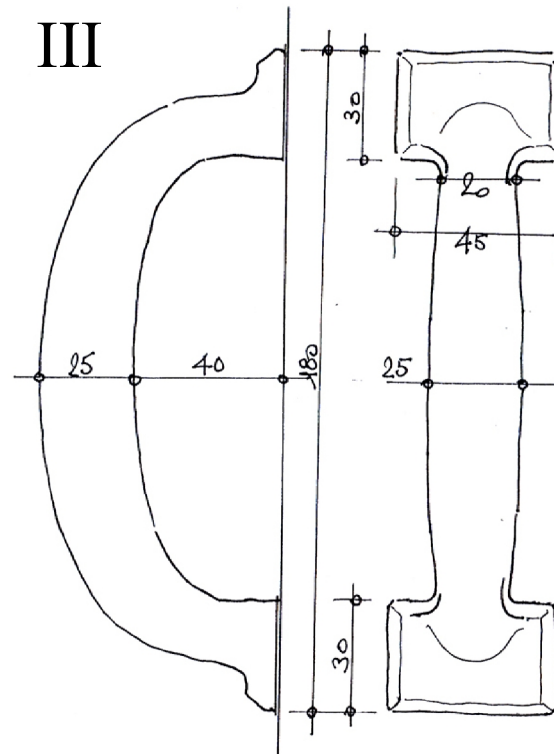
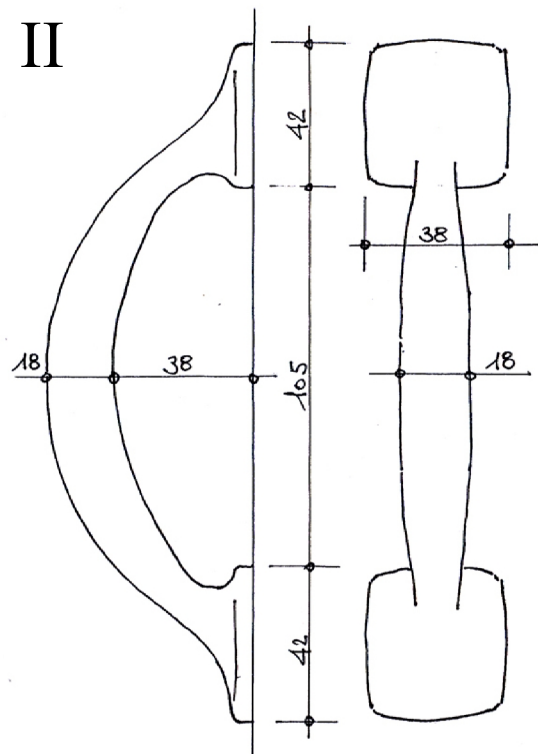
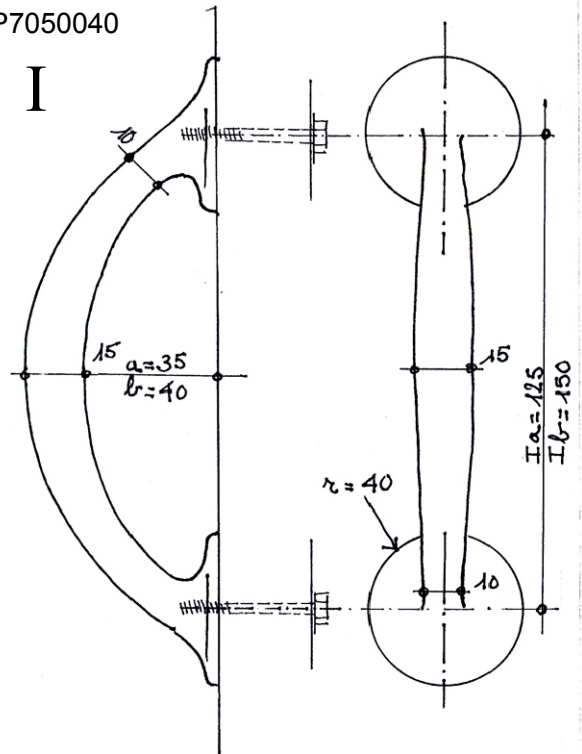
patrimoine classé en Région Bruxelles Capitale

LE LOGIS - FLOREAL

beschermd patrimonium in het Brussels Hoofdstedelijk Gewest



P7050040



P7050067



P7050074



P7180058



P7180051

1:1

**POIGNÉES
DEURTREKKERS**

dressé par / opgemaakt door  www.arsis.be

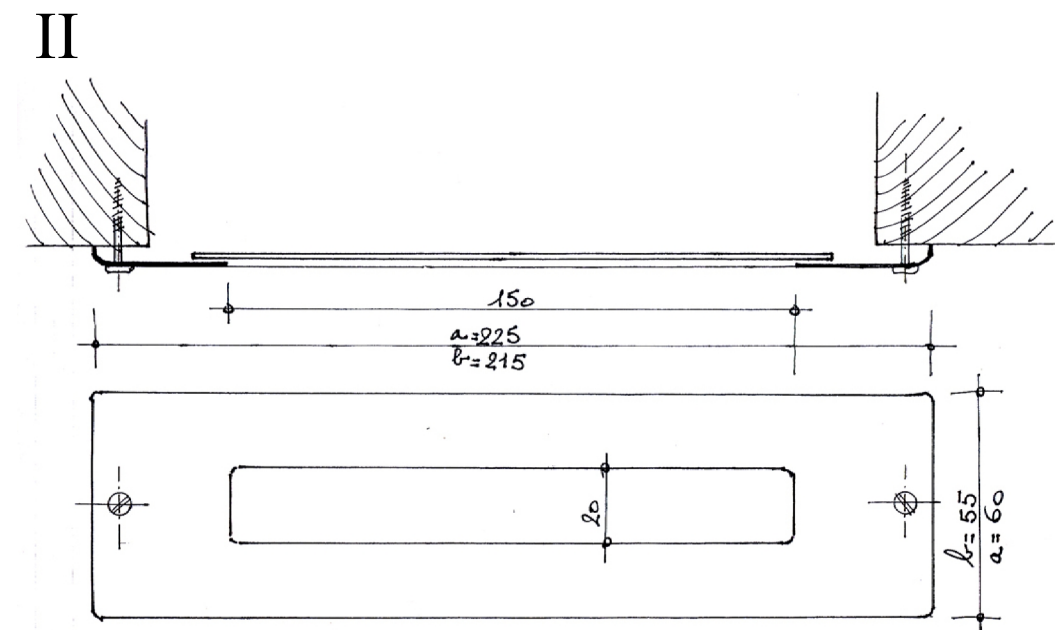
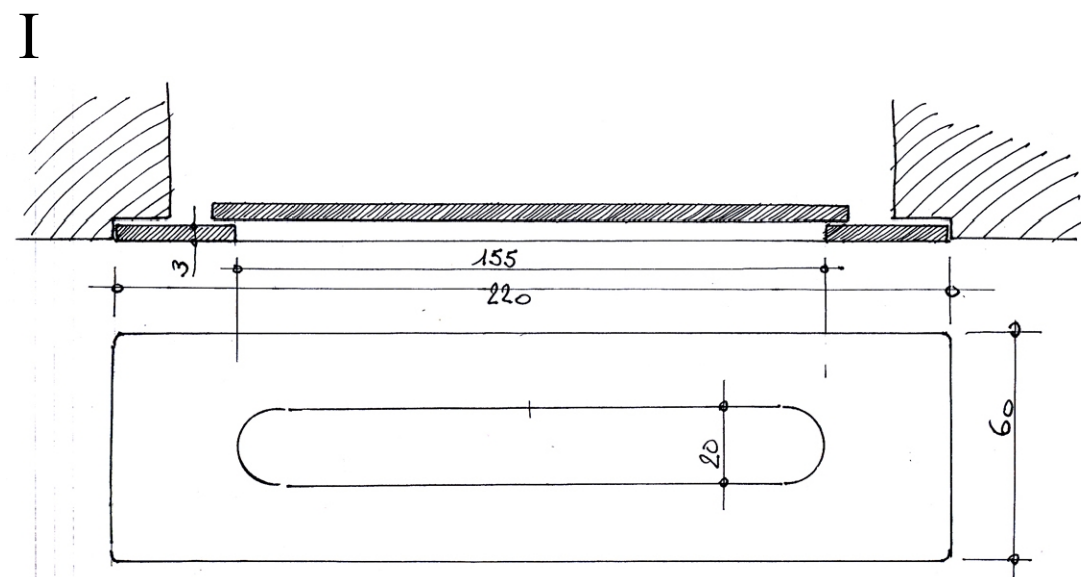
modifications / aanpassingen	dat.: 10/10/2007	document ref.:
a Réédition / Heruitgave	10/05/2013	D.32.11
b		
c		
d		



patrimoine classé en Région Bruxelles Capitale

LE LOGIS - FLOREAL

beschermd patrimonium in het Brussels Hoofdstedelijk Gewest



P7050042



P7050041



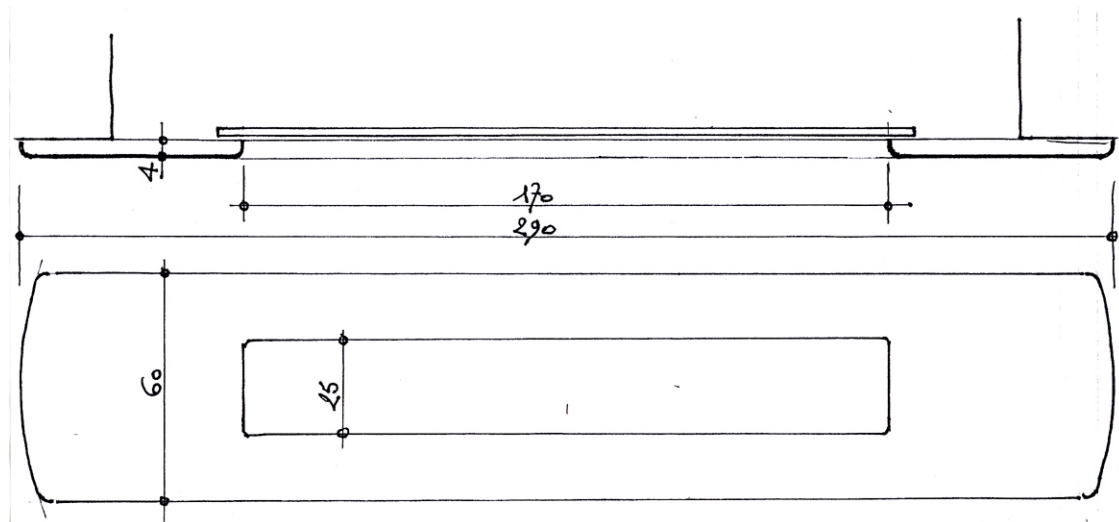
P7050073



P7180010

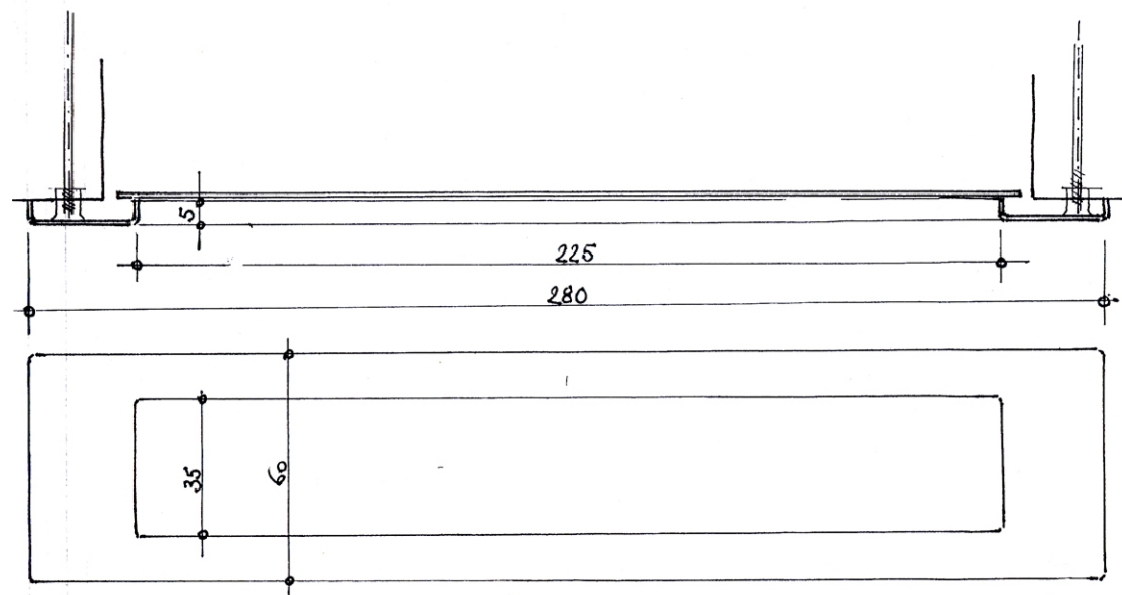


III

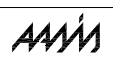


P7180057

IV



P7180051

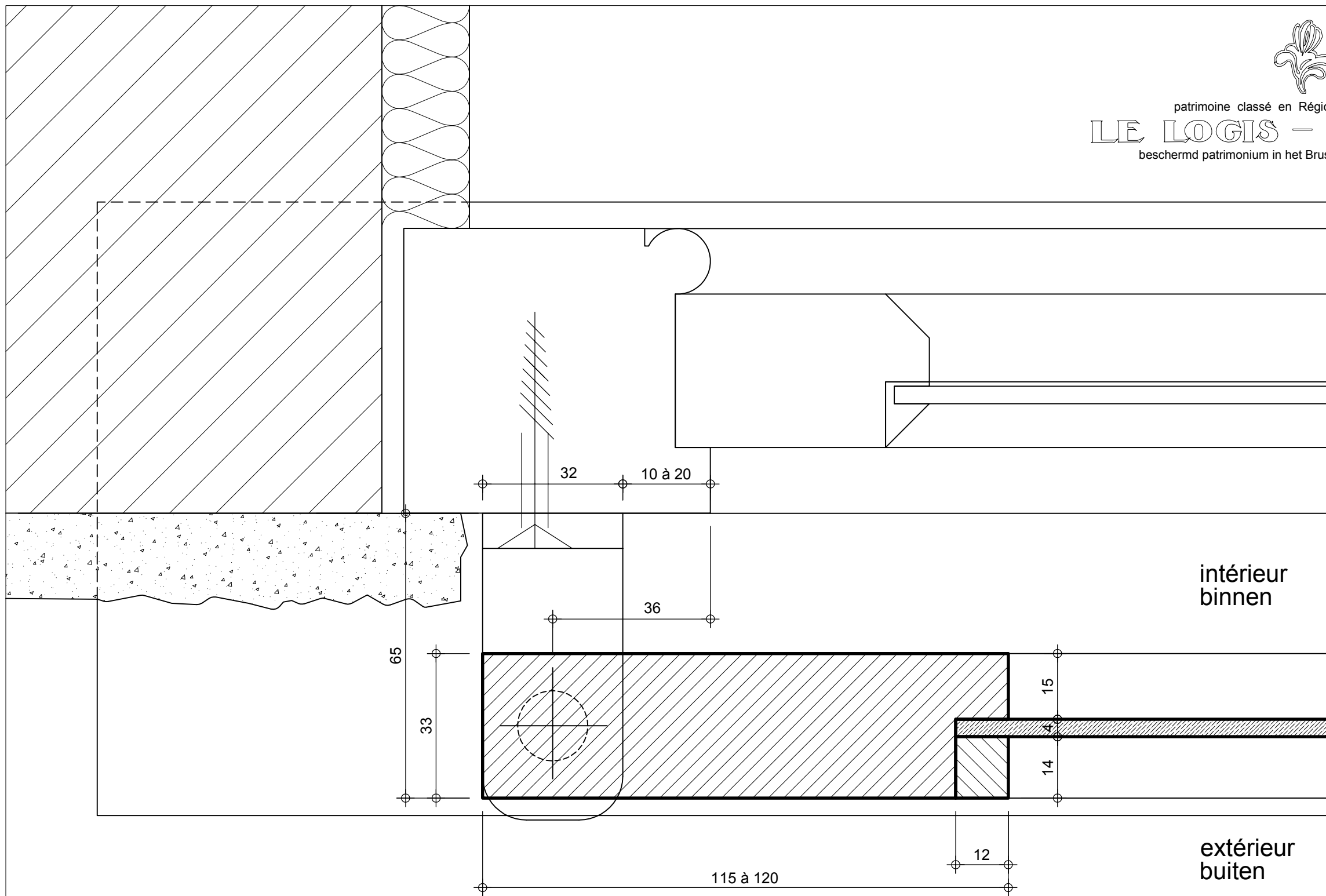
BOÎTES AUX LETTRES BRIEVENBUS dressé par / opgemaakt door  www.arsis.be	modifications / aanpassingen a Réédition / Heruitgave	dat.: 10/10/2007 10/05/2013	document ref.: D.32.22
	b		
	c		
	d		



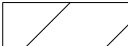
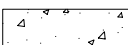

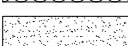
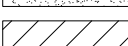
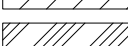







patrimoine classé en Région Bruxelles Capitale

LE LOGIS - FLOREAL

beschermd patrimonium in het Brussels Hoofdstedelijk Gewest



LEGENDE


-  Gros-oeuvre
Ruwbouw
-  Enduit décoratif
Sierpleister
-  Plafonnage intérieur
Binnenbeploistering
-  Section de bois enlevée
Houtensektie te verwijderen
-  Bois résineux
Harshoudend hout
-  Afzélia
Afzélia
-  Chêne
Eik
-  Mastic de vitrier
Krijt/lijnolie-mastiek
-  Surfaces non peintes
Niet geverfde oppervlakken
-  Métal
Metaal
-  Verre
Glas
-  Panneaux en fibres ciment
Vezelcementplaten
-  Isolation thermique
Thermische isolatie

Situation originelle et projetée
Oorspronkelijke en ontworpen toestand



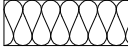

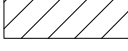

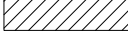
1:1




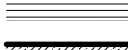


VOLETS BATTANTS
KLAPLUIKEN

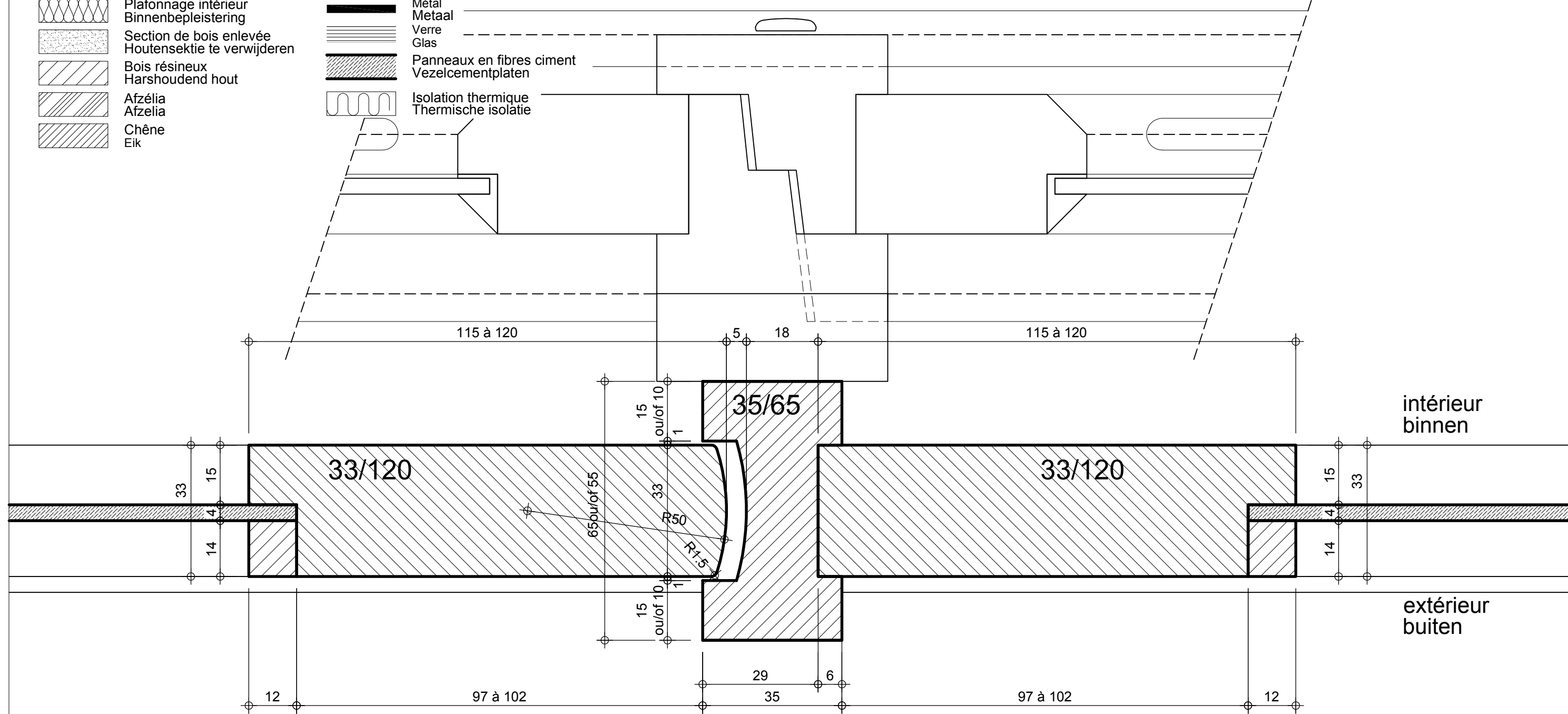
modifications / aanpassingen	dat.: 30/03/2002	document ref.:
a Réédition / Heruitgave	10/05/2013	D.41.01
b Réédition / Heruitgave	31/10/2013	
c		
d		

dressé par / opgemaakt door  www.arsis.be

LEGENDE

-  Gros-oeuvre
Ruwbouw
-  Enduit décoratif
Sierpleister
-  Plafonnage intérieur
Binnenbepleistering
-  Section de bois enlevée
Houtensectie te verwijderen
-  Bois résineux
Harshoudend hout
-  Afzélia
Afzelia
-  Chêne
Eik


-  Mastic de vitrier
Krijt/lijnolie-mastiek
-  Surfaces non peintes
Niet geverfde oppervlakken
-  Métal
Metaal
-  Verre
Glas
-  Panneaux en fibres ciment
Vezelcementplaten
-  Isolation thermique
Thermische isolatie



Situation originelle et projetée
Oorspronkelijke en ontworpen toestand

1:1



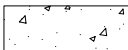



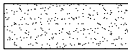
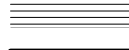


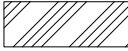


VOLETS BATTANTS
KLAPLUIKEN

dressé par / opgemaakt door  www.arsis.be

modifications / aanpassingen	dat.:	document ref.:
a Réédition / Heruitgave	30/03/2002	
b Réédition / Heruitgave	10/05/2013	
c Réédition / Heruitgave	31/10/2013	
d		

D.41.02

LEGENDE

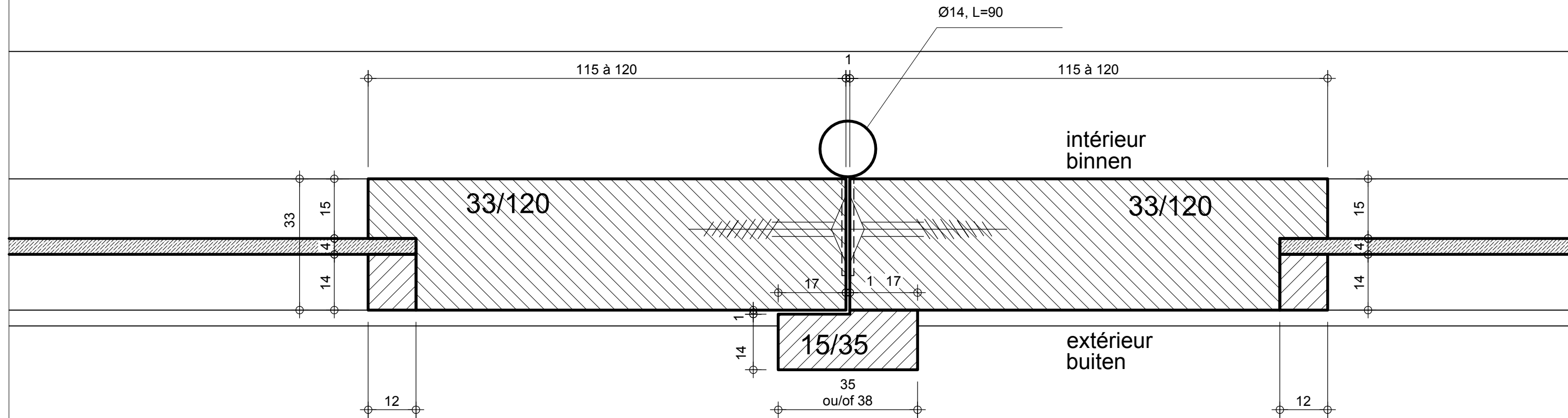
- | | | | |
|---|--|---|--|
|  | Gros-oeuvre
Ruwbouw |  | Mastic de vitrier
Krijt/lijnolie-mastiek |
|  | Enduit décoratif
Sierpleister |  | Surfaces non peintes
Niet geverfde oppervlakken |
|  | Plafonnage intérieur
Binnenbepleistering |  | Métal
Metaal |
|  | Section de bois enlevée
Houtensectie te verwijderen |  | Verre
Glas |
|  | Bois résineux
Harshoudend hout |  | Panneaux en fibres ciment
Vezelcementplaten |
|  | Afzélia
Afzelia |  | Isolation thermique
Thermische isolatie |
|  | Chêne
Eik | | |



patrimoine classé en Région Bruxelles Capitale

LE LOGIS - FLOREAL


beschermd patrimonium in het Brussels Hoofdstedelijk Gewest



Situation originelle et projetée
Oorspronkelijke en ontworpen toestand

1:1

VOLETS BATTANTS
KLAPLUIKEN

dressé par / opgemaakt door  www.arsis.be

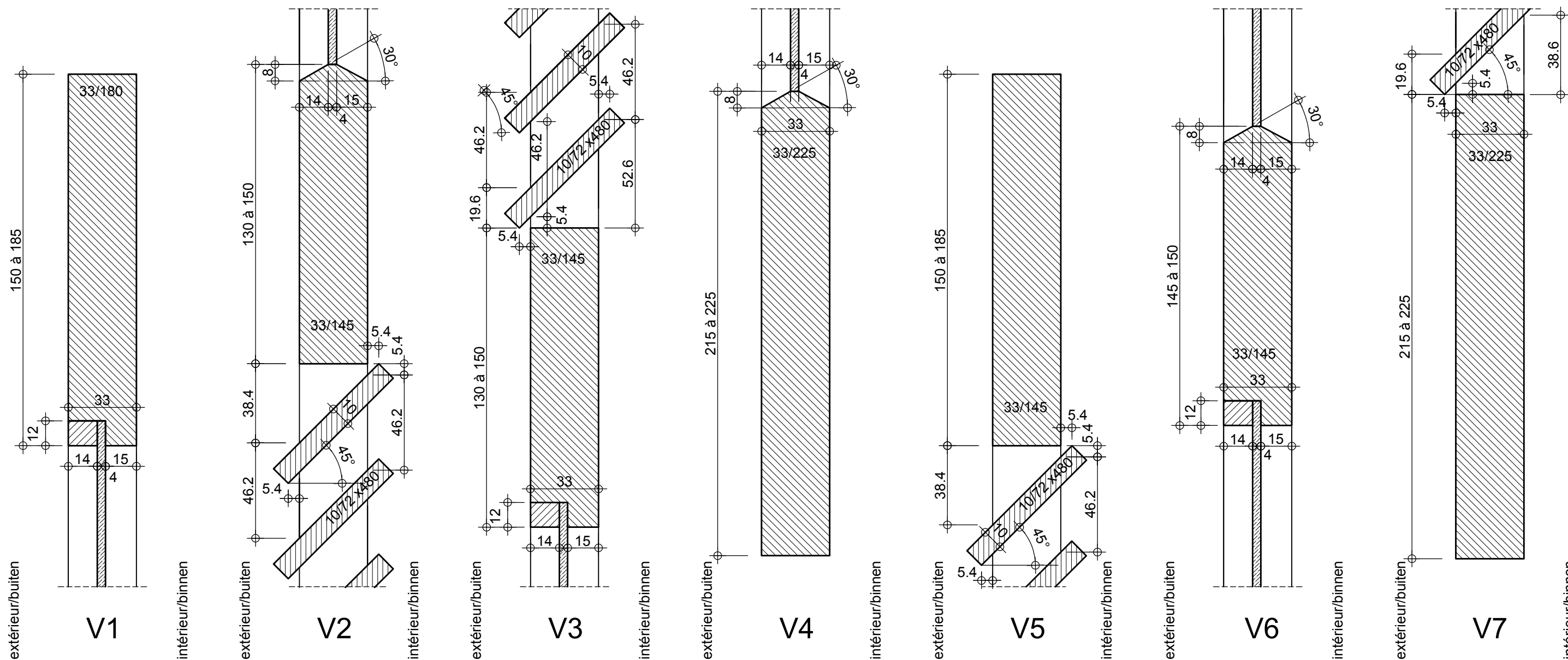
modifications / aanpassingen	dat.: 30/03/2002	document ref.:
a Réédition / Heruitgave	10/05/2013	D.41.03
b Réédition / Heruitgave	31/10/2013	
c		
d		

LEGENDE

- | | | | |
|--|--|--|--|
| | Gros-oeuvre
Ruwbouw | | Mastic de vitrier
Krijt/lijnolie-mastiek |
| | Enduit décoratif
Sierpleister | | Surfaces non peintes
Niet geverfde oppervlakken |
| | Plafonnage intérieur
Binnenbepleistering | | Métal
Metaal |
| | Section de bois enlevée
Houtensektie te verwijderen | | Verre
Glas |
| | Bois résineux
Harshoudend hout | | Panneaux en fibres ciment
Vezelcementplaten |
| | Afzélia
Afzelia | | Isolation thermique
Thermische isolatie |
| | Chêne
Eik | | |



patrimoine classé en Région Bruxelles Capitale
LE LOGIS - FLOREAL
 beschermd patrimonium in het Brussels Hoofdstedelijk Gewest



Situation originelle et projetée
 Oorspronkelijke en ontworpen toestand

1:2

VOLETS BATTANTS KLAPLUIKEN	modifications / aanpassingen	dat.: 30/03/2002	document ref.:
	a Réédition / Heruitgave	10/05/2013	
	b Réédition / Heruitgave	31/10/2013	
	c		
d			D.41.04

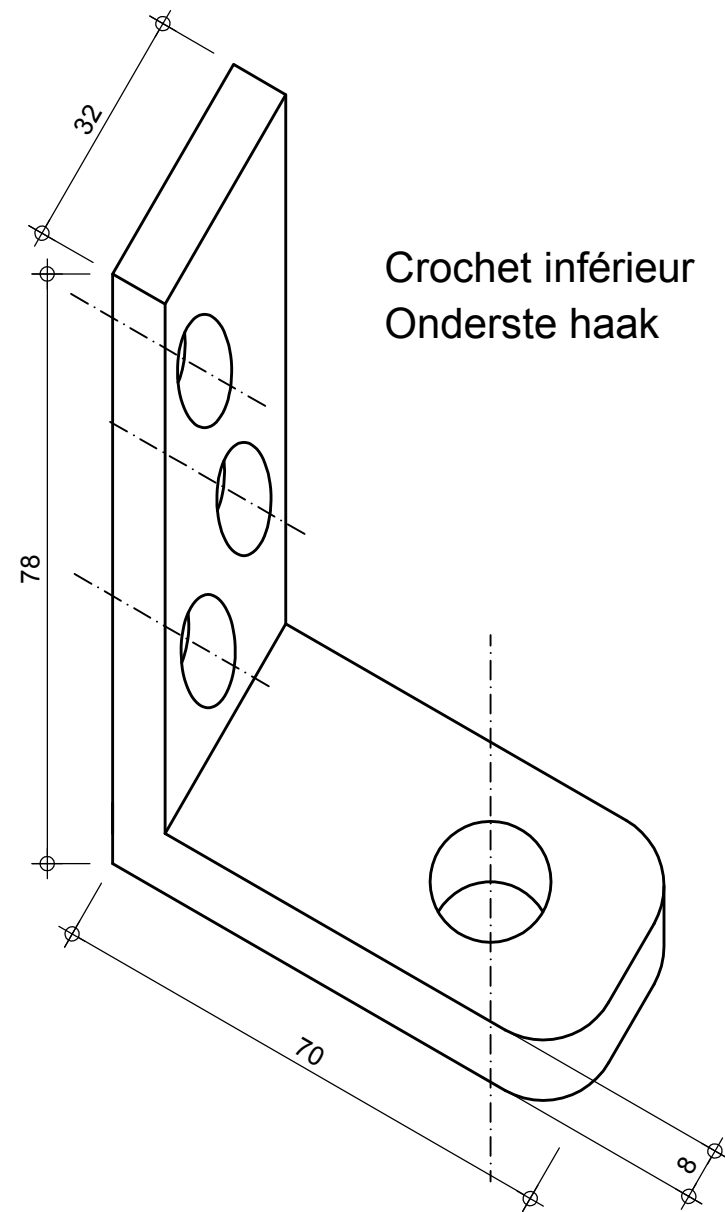
dressé par / opgemaakt door www.arsis.be



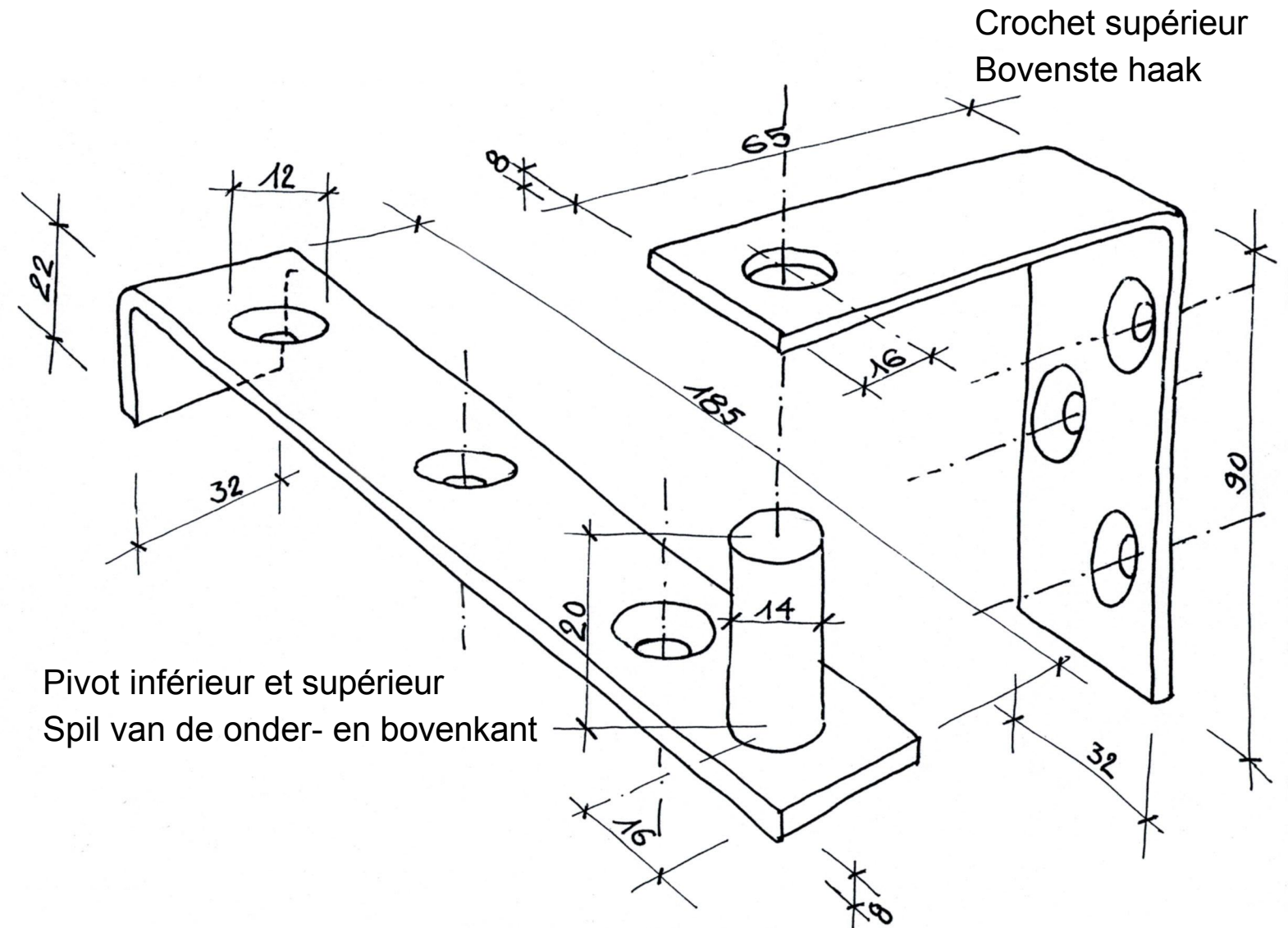
patrimoine classé en Région Bruxelles Capitale

LE LOGIS - FLOREAL

beschermd patrimonium in het Brussels Hoofdstedelijk Gewest



Crochet inférieur
Onderste haak




Crochet supérieur
Bovenste haak

Pivot inférieur et supérieur
Spil van de onder- en bovenkant

Situation originelle et projetée
Oorspronkelijke en ontworpen toestand

1:1

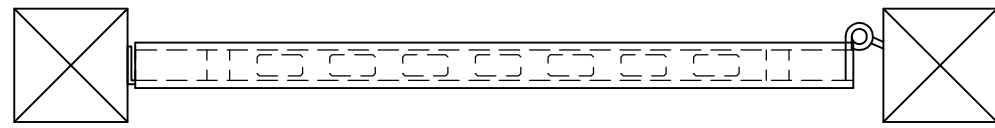
**VOLETS BATTANTS
KLAPLUIKEN**

dressé par / opgemaakt door  www.arsis.be

modifications / aanpassingen	dat.:	30/03/2002	document ref.:
a Réédition / Heruitgave		10/05/2013	
b Réédition / Heruitgave		31/10/2013	
c			
d			

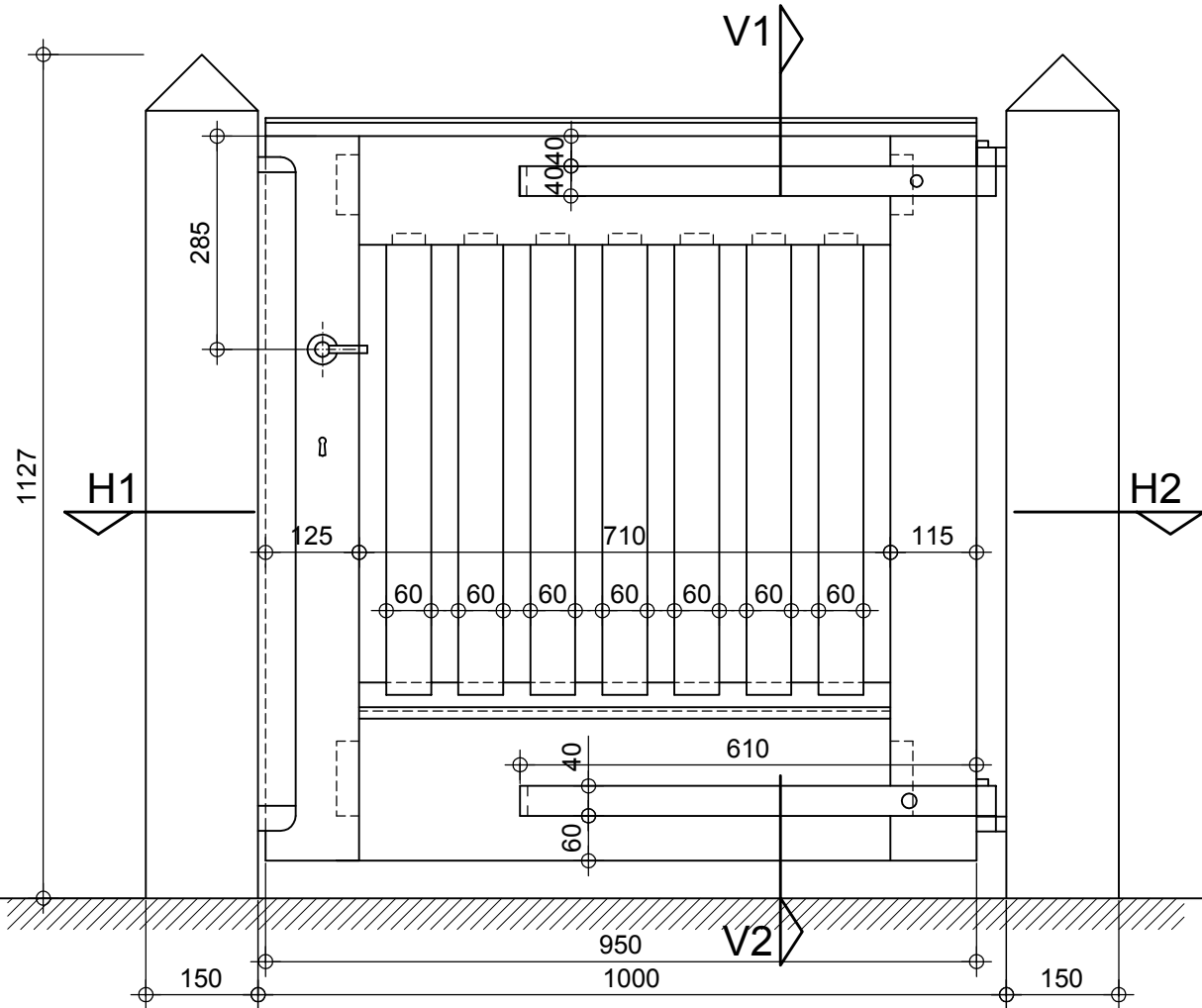
D.41.05

Vue supérieure - Bovenaanzicht



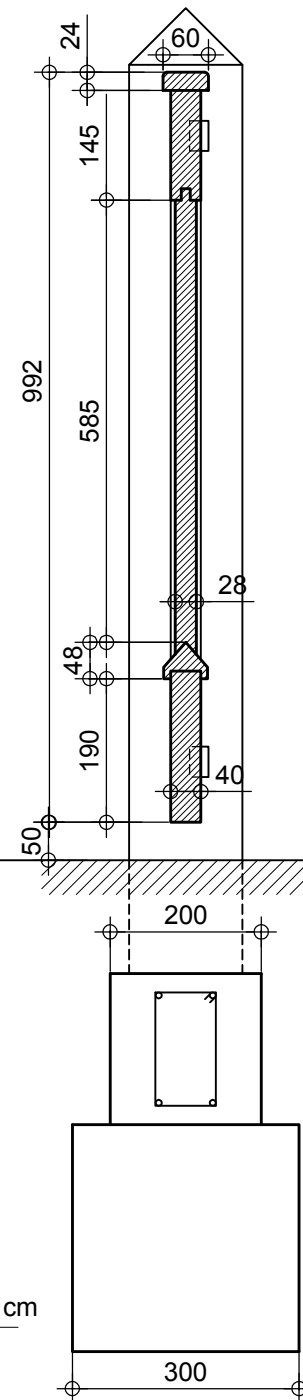
patrimoine classé en Région Bruxelles Capitale
LE LOGIS - FLOREAL
 beschermd patrimonium in het Brussels Hoofdstedelijk Gewest

Face extérieure - Buitenkant

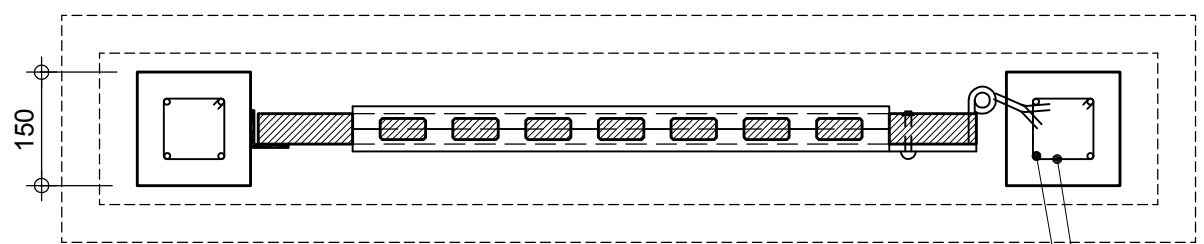
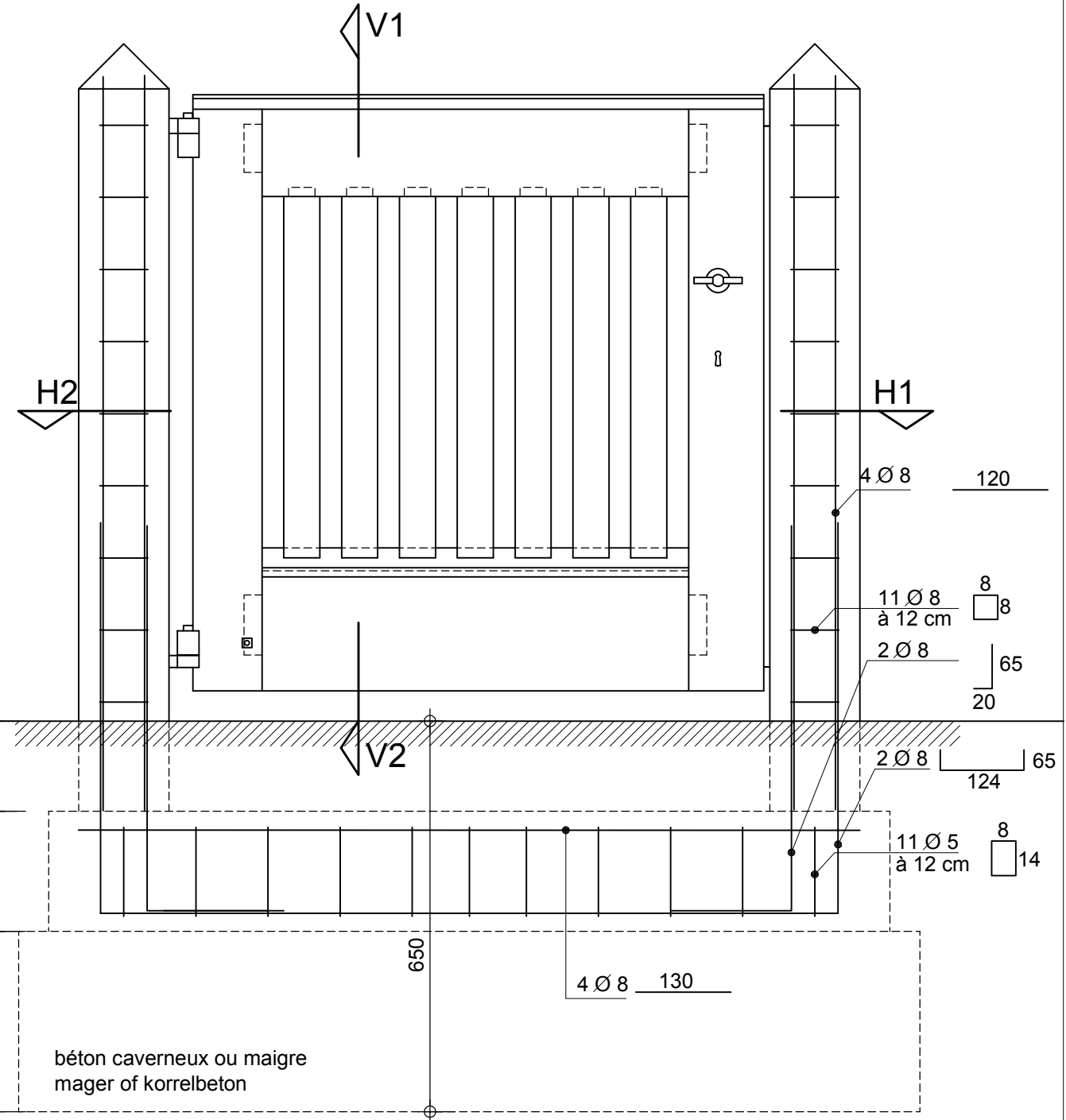


Coupe / snede

V1-V2



Face intérieure - Binnenkant



coupe / snede H1

Situation projetée (= situation originelle pour menuiserie et ferrures;
 = modifiée pour fondation & béton armé)

Ontworpen toestand (= oorspronkelijke toestand voor schrijn en ijzerwerk;
 = gewijzigd voor fundering & gewapend beton)

1:10

PORTILLON TUINPOORTJE	modifications / aanpassingen	dat.: 24/08/2008	document ref.:
	a Réédition / Heruitgave	10/05/2013	D.50.00
	b Réédition / Heruitgave	31/10/2013	
	c		
d			

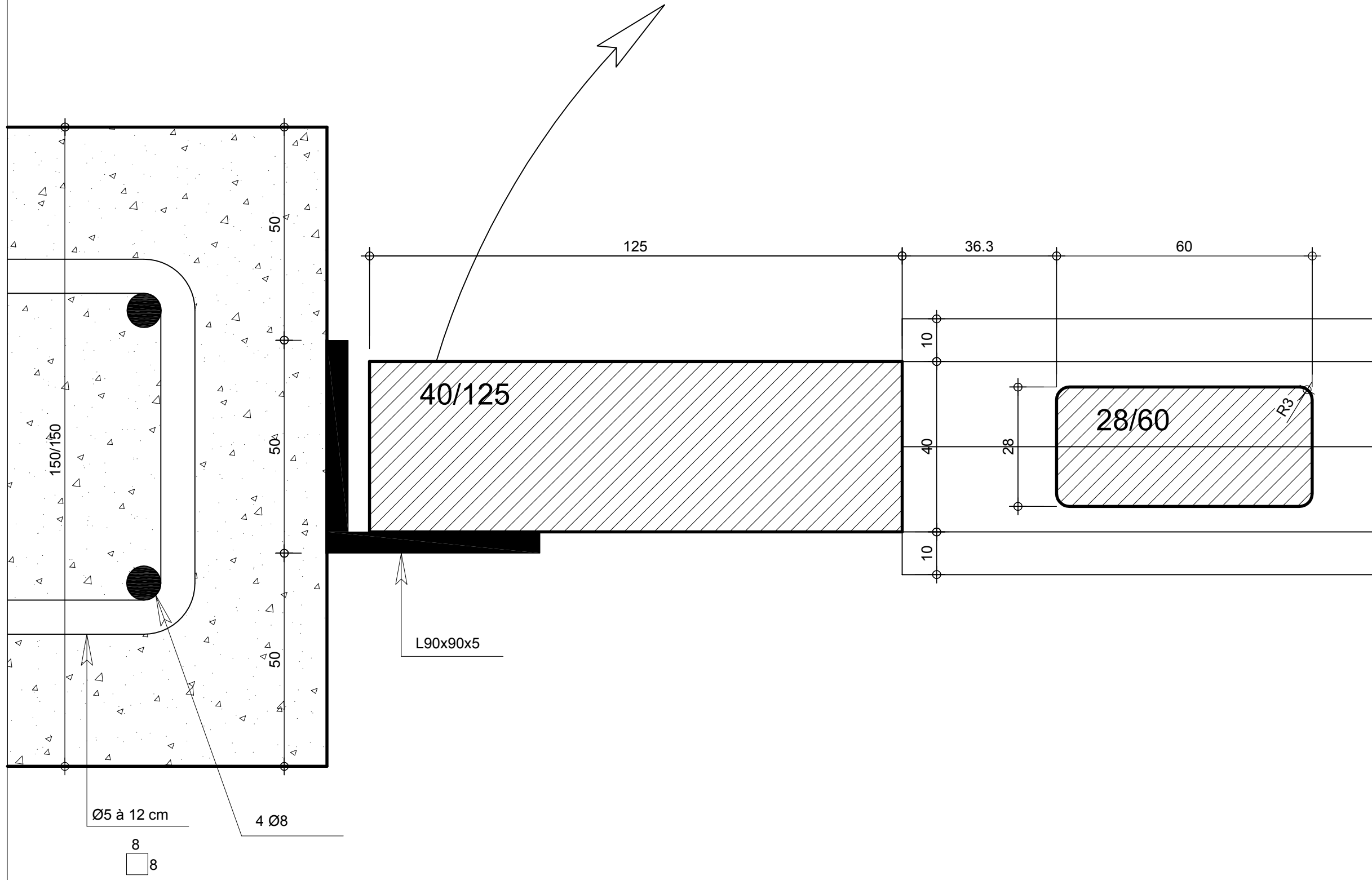
dressé par / opgemaakt door  www.arsis.be



patrimoine classé en Région Bruxelles Capitale

LE LOGIS - FLOREAL

beschermd patrimonium in het Brussels Hoofdstedelijk Gewest



LEGENDE

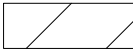
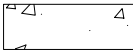
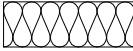

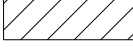

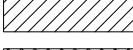




- Gros-oeuvre
Ruwbouw
- Béton
Beton
- Plafonnage intérieur
Binnenbepleistering
- Section de bois enlevée
Houtensectie te verwijderen
- Bois résineux
Harshoudend hout
- Afzélia
Afzelia
- Chêne
Eik
- Mastic de vitrier
Krijt/lijnolie-mastiek
- Surfaces non peintes
Niet geverfde oppervlakken
- Métal
Metaal
- Isolation thermique
Thermische isolatie

Situation originelle et projetée
Oorspronkelijke en ontworpen toestand

1:1

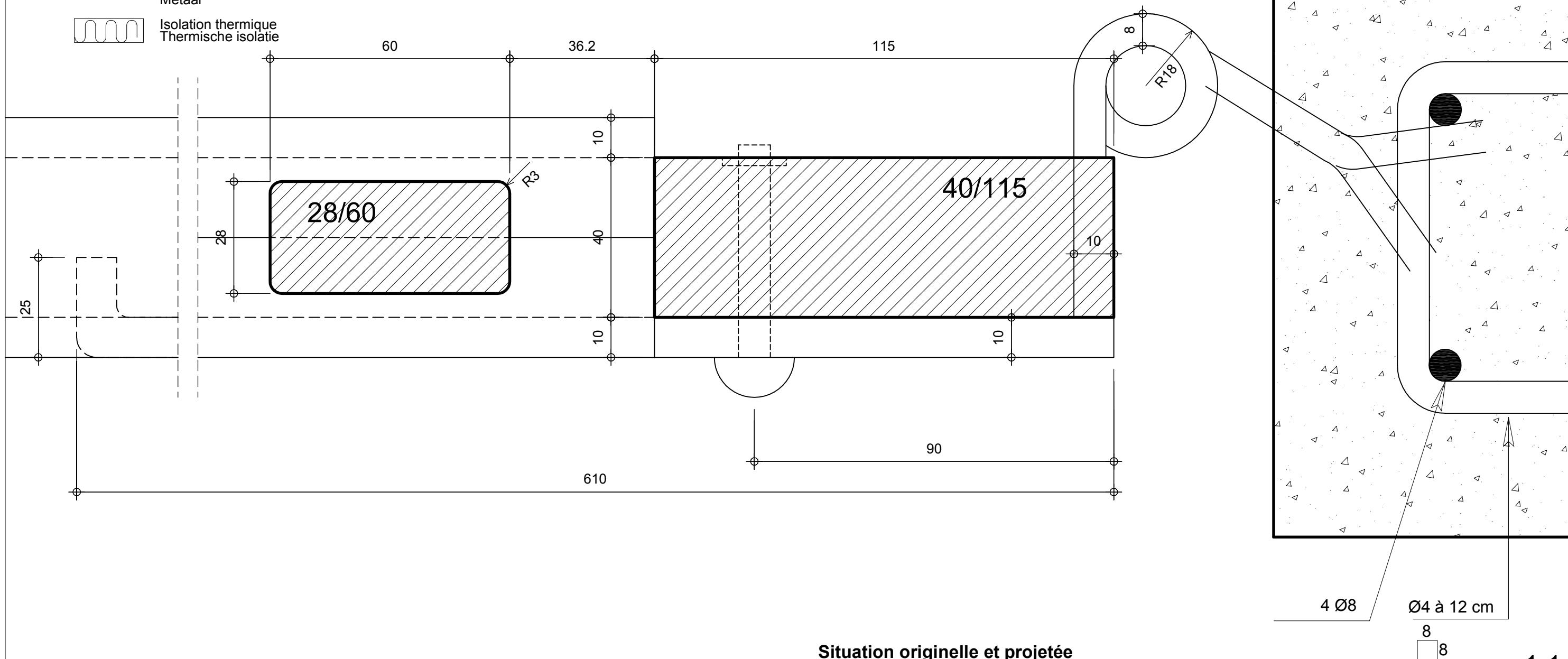
PORTILLON TUINPOORTJE	modifications / aanpassingen	dat.: 24/08/2008	document ref.:
	a Réédition / Heruitgave	10/05/2013	D.50.01
	b Réédition / Heruitgave	31/10/2013	
	c		
d			
dressé par / opgemaakt door www.arsis.be			

LEGENDE

-  Gros-oeuvre
Ruwbouw
-  Béton
Beton
-  Plafonnage intérieur
Binnenbepleistering
-  Section de bois enlevée
Houtensectie te verwijderen
-  Bois résineux
Harshoudend hout
-  Afzélia
Afzelia
-  Chêne
Eik
-  Mastic de vitrier
Krijt/lijnolie-mastiek
-  Surfaces non peintes
Niet geverfde oppervlakken
-  Métal
Metaal
-  Isolation thermique
Thermische isolatie




patrimoine classé en Région Bruxelles Capitale
LE LOGIS - FLOREAL
 beschermd patrimonium in het Brussels Hoofdstedelijk Gewest






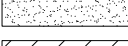
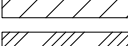
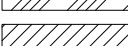





Situation originelle et projetée
Oorspronkelijke en ontworpen toestand

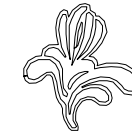
PORTILLON TUINPOORTJE	modifications / aanpassingen	dat.: 24/08/2008	document ref.:
	a Réédition / Heruitgave	10/05/2013	D.50.02
	b Réédition / Heruitgave	31/10/2013	
	c		
d			

dressé par / opgemaakt door  www.arsis.be

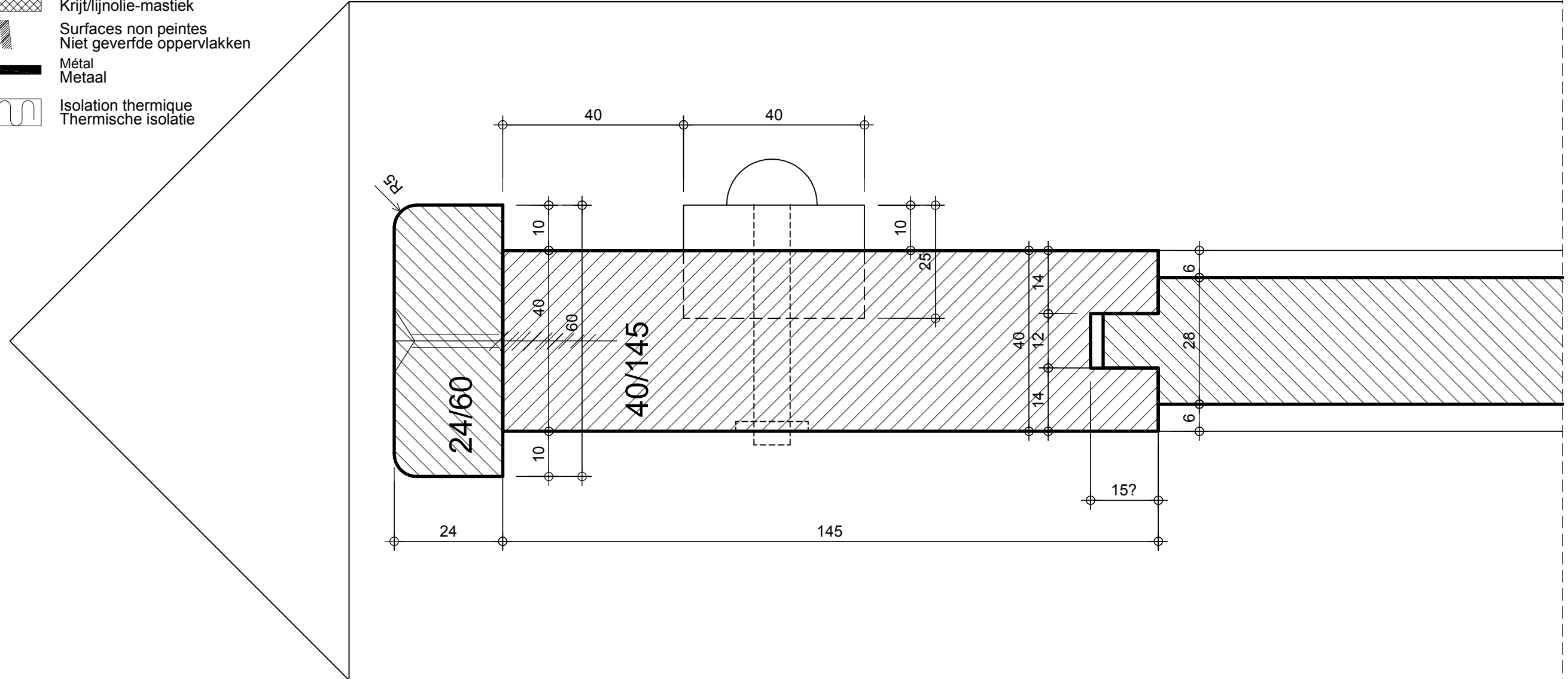
1:1

LEGENDE

-  Gros-oeuvre
Ruwbouw
-  Béton
Beton
-  Plafonnage intérieur
Binnenbepleistering
-  Section de bois enlevée
Houtensectie te verwijderen
-  Bois résineux
Harshoudend hout
-  Afzélia
Afzelia
-  Chêne
Eik
-  Mastic de vitrier
Krijt/lijnolie-mastiek
-  Surfaces non peintes
Niet geverfde oppervlakken
-  Métal
Metaal
-  Isolation thermique
Thermische isolatie




patrimoine classé en Région Bruxelles Capitale
LE LOGIS - FLOREAL
 beschermd patrimonium in het Brussels Hoofdstedelijk Gewest

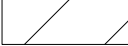
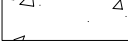

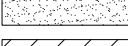
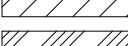
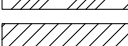







Situation originelle et projetée
Oorspronkelijke en ontworpen toestand

1:1

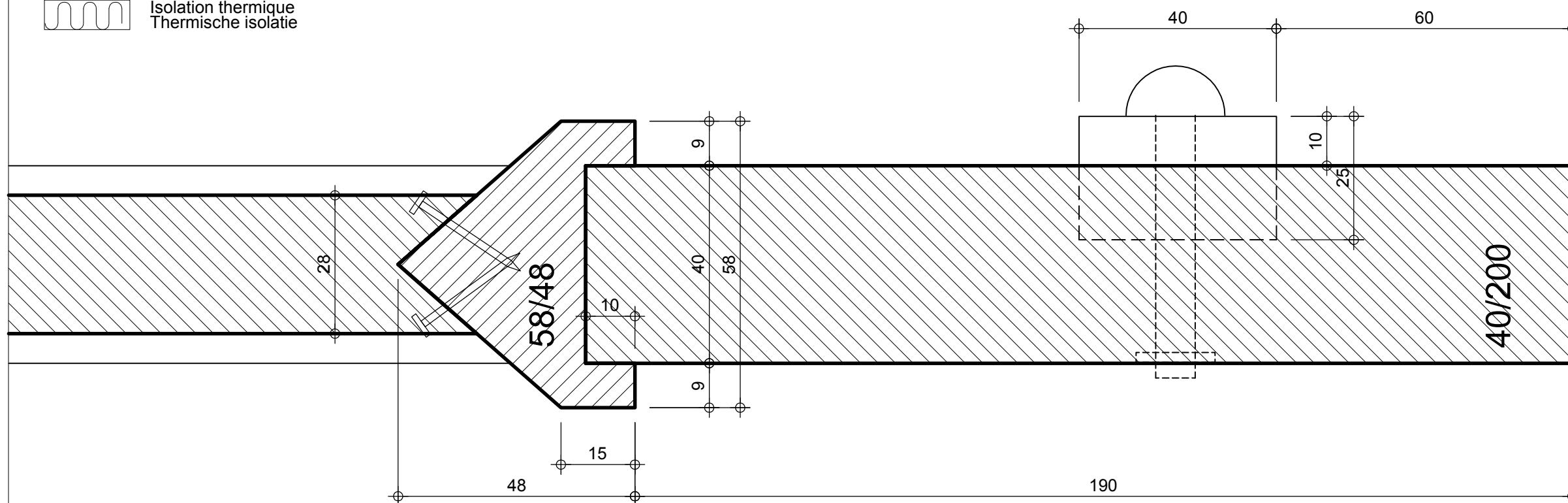
PORTILLON TUINPOORTJE dressé par / opgemaakt door  www.arsis.be	modifications / aanpassingen	dat.: 30/03/2002	document ref.:
	a Réédition / Heruitgave	10/05/2013	D.50.03
	b Réédition / Heruitgave	31/10/2013	
	c		
d			

LEGENDE

-  Gros-oeuvre
Ruwbouw
-  Béton
Beton
-  Plafonnage intérieur
Binnenbepleistering
-  Section de bois enlevée
Houtensectie te verwijderen
-  Bois résineux
Harshoudend hout
-  Afzélia
Afzelia
-  Chêne
Eik
-  Mastic de vitrier
Krijt/lijnolie-mastiek
-  Surfaces non peintes
Niet geverfde oppervlakken
-  Métal
Metaal
-  Isolation thermique
Thermische isolatie




patrimoine classé en Région Bruxelles Capitale
LE LOGIS - FLOREAL
 beschermd patrimonium in het Brussels Hoofdstedelijk Gewest



Situation originelle et projetée
Oorspronkelijke en ontworpen toestand

1:1

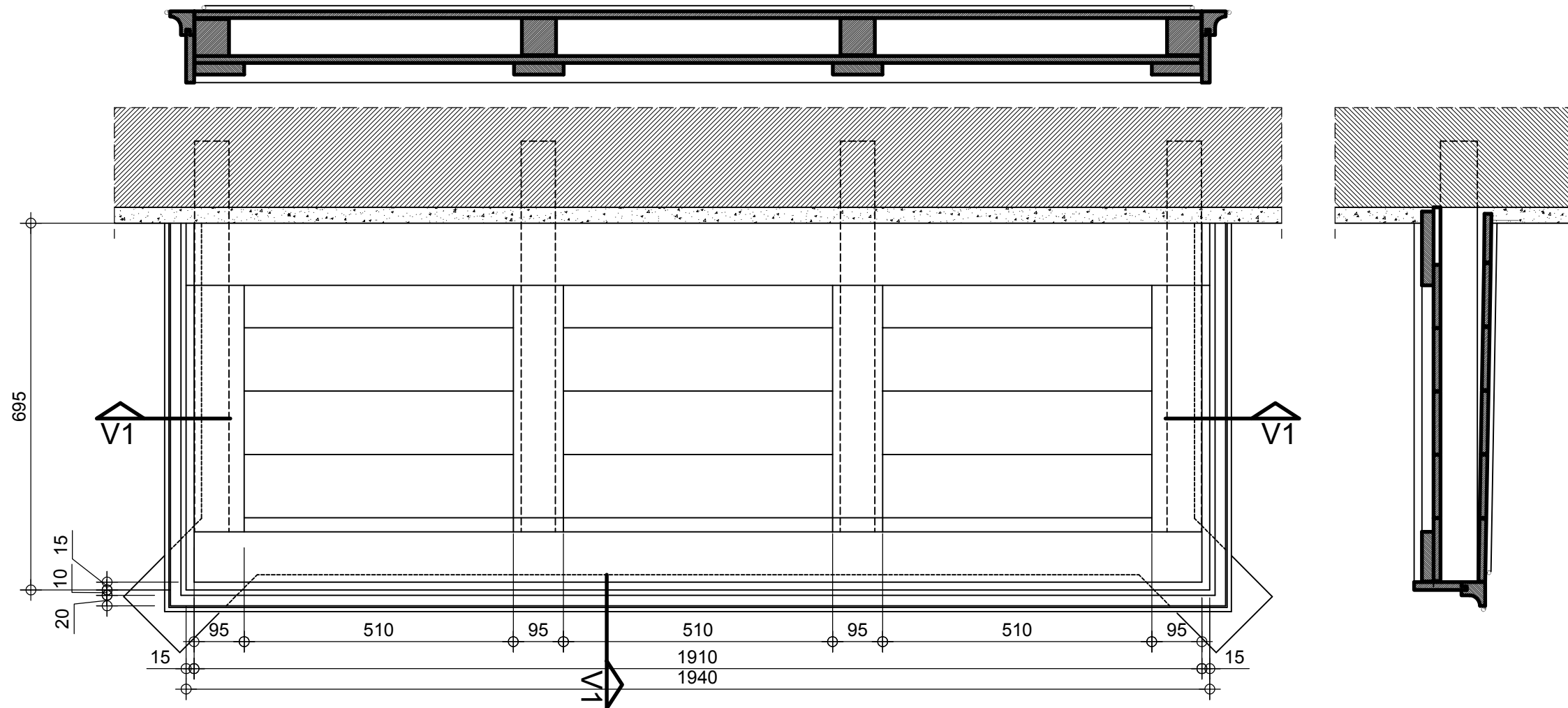
PORTILLON TUINPOORTJE	modifications / aanpassingen	dat.: 30/03/2002	document ref.:
	a Réédition / Heruitgave	10/05/2013	D.50.04
	b Réédition / Heruitgave	31/10/2013	
	c		
d			
dressé par / opgemaakt door  www.arsis.be			



patrimoine classé en Région Bruxelles Capitale


LE LOGIS - FLOREAL

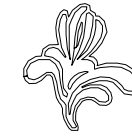
beschermd patrimonium in het Brussels Hoofdstedelijk Gewest



Situation originelle et projetée
Oorspronkelijke en ontworpen toestand

1:10

AUVENT A LUIFEL A	modifications / aanpassingen	dat.: 30/03/2002	document ref.:
	a Réédition / Heruitgave	10/05/2013	
	b		
	c		
dressé par / opgemaakt door  www.arsis.be		d	D.61.00



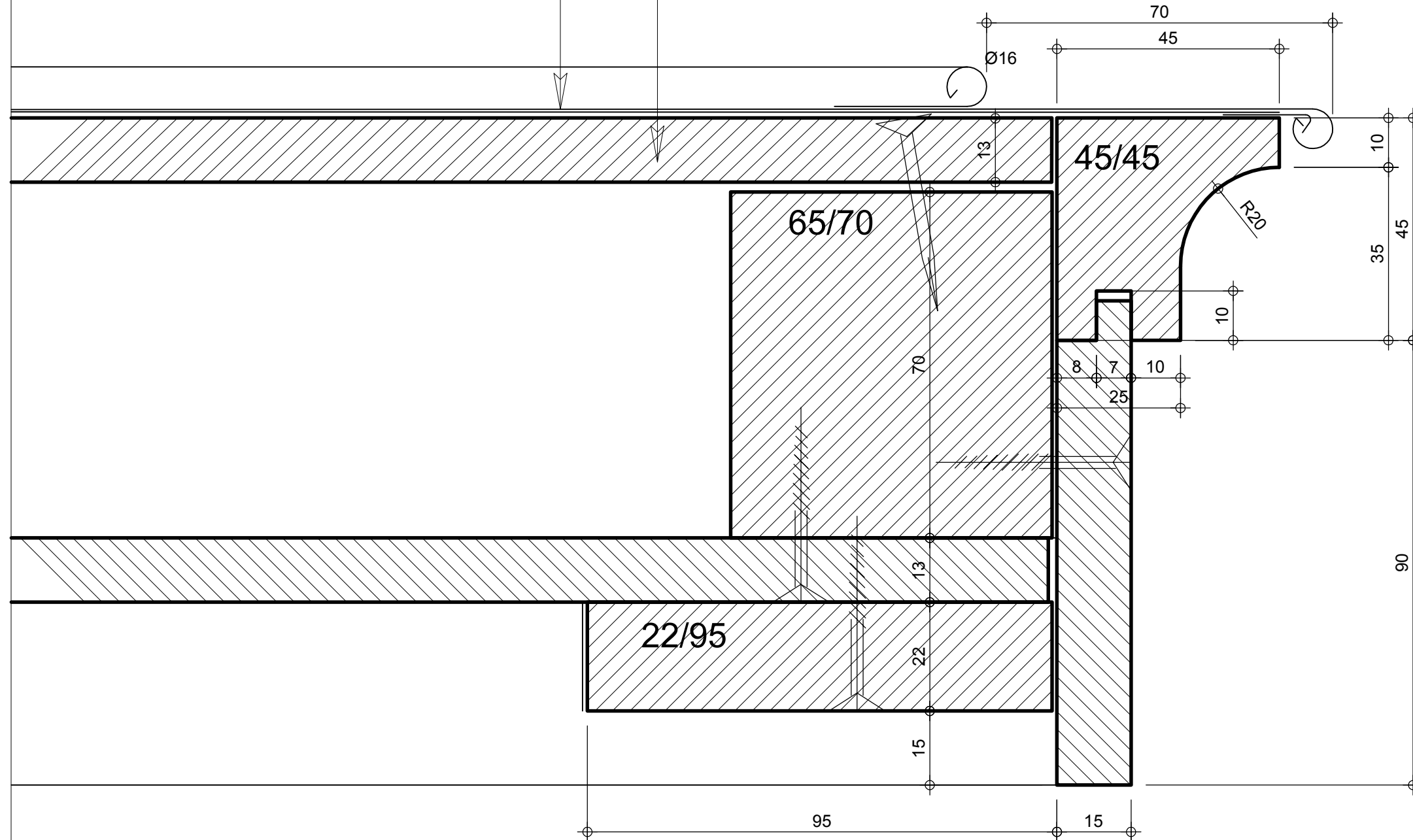
patrimoine classé en Région Bruxelles Capitale

LE LOGIS - FLOREAL

beschermd patrimonium in het Brussels Hoofdstedelijk Gewest

Plancher en pente
Beplanking in helling

Revêtement en zinc
Zinken bekleding



LEGENDE

- Gros-oeuvre
Ruwbouw
- Enduit décoratif
Sierpleister
- Plafonnage intérieur
Binnenbepleistering
- Section de bois enlevée
Houtensektie te verwijderen
- Bois résineux
Harshoudend hout
- Afzélia
Afzelia
- Chêne
Eik
- Mastic de vitrier
Krijt/lijnolie-mastiek
- Surfaces non peintes
Niet geverfde oppervlakken
- Métal
Metaal
- Verre
Glas
- Panneaux en fibres ciment
Vezelcementplaten
- Isolation thermique
Thermische isolatie

Situation originelle et projetée
Oorspronkelijke en ontworpen toestand

1:1

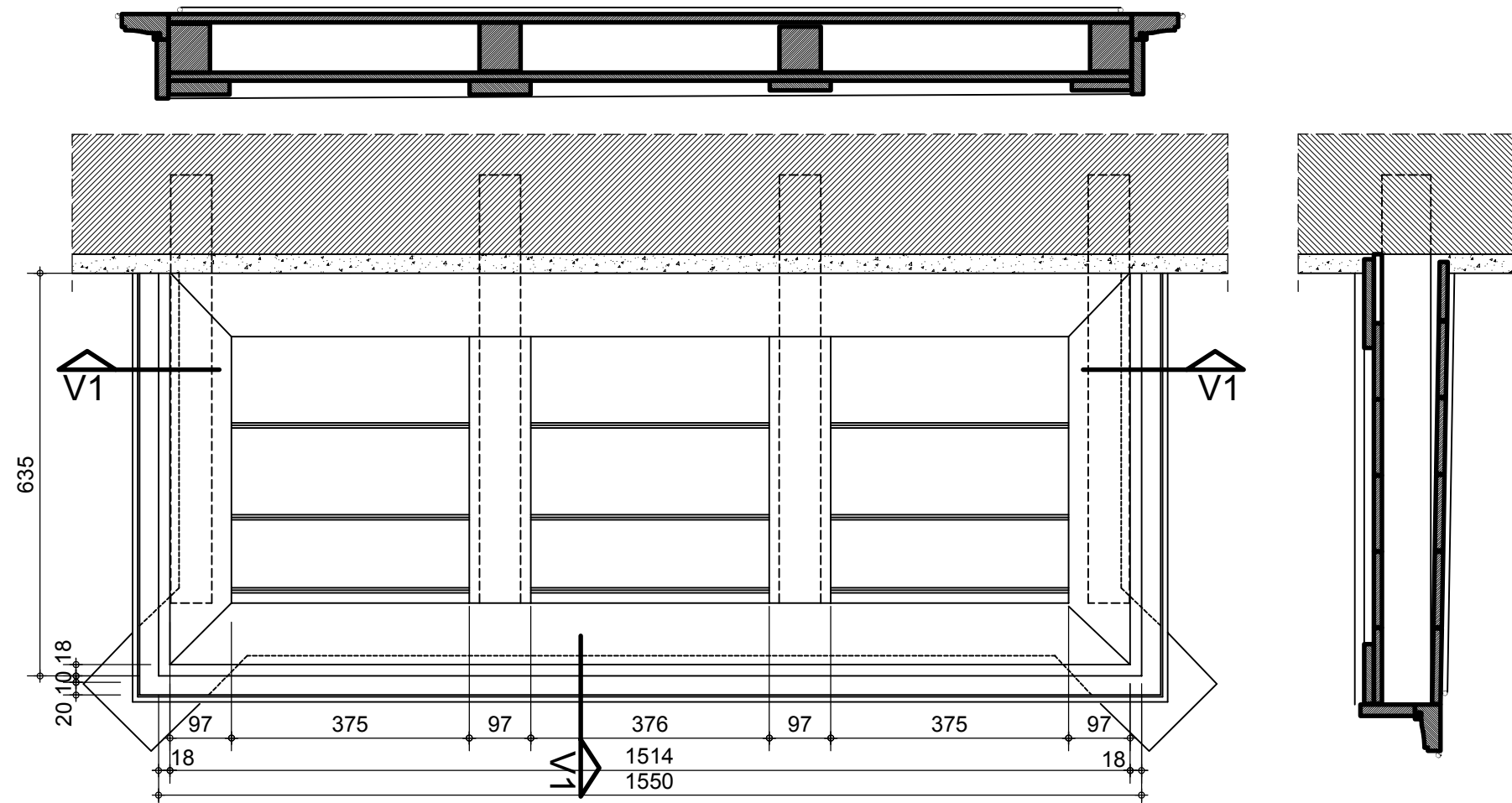
AUVENT A LUIFEL A	modifications / aanpassingen	dat.: 30/03/2002	document ref.:
	a Réédition / Heruitgave	10/05/2013	D.61.01
	b		
	c		
d			
dressé par / opgemaakt door www.arsis.be			



patrimoine classé en Région Bruxelles Capitale

LE LOGIS - FLOREAL

beschermd patrimonium in het Brussels Hoofdstedelijk Gewest



Situation originelle et projetée
Oorspronkelijke en ontworpen toestand

1:10

AUVENT B LUIFEL B	modifications / aanpassingen	dat.: 30/03/2002	document ref.:
	a Réédition / Heruitgave	10/05/2013	
	b		D.62.00
	c		
d			

dressé par / opgemaakt door  www.arsis.be



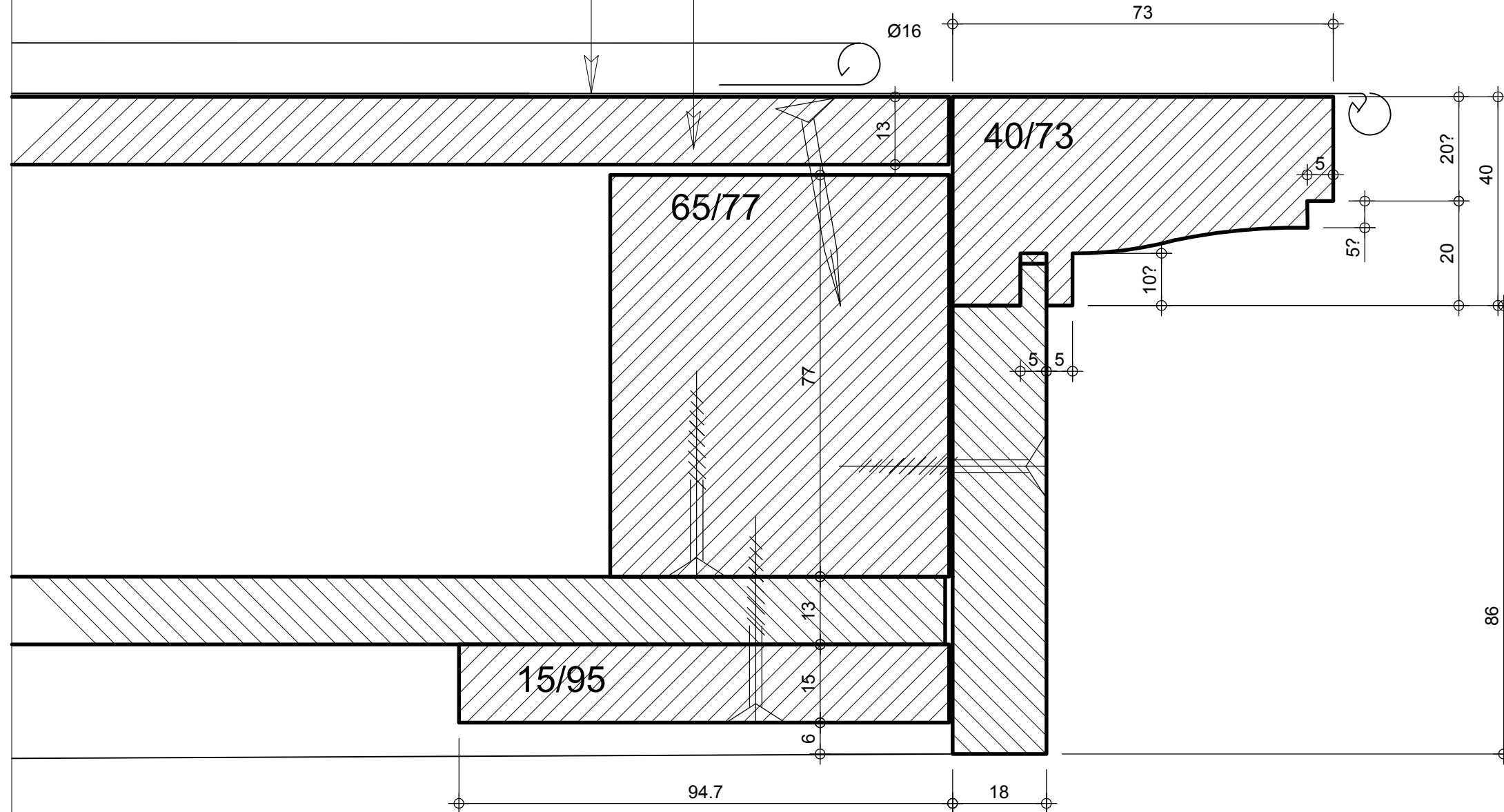
patrimoine classé en Région Bruxelles Capitale

LE LOGIS - FLOREAL








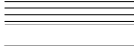

beschermd patrimonium in het Brussels Hoofdstedelijk Gewest

Plancher en pente
Beplanking in helling

Revêtement en zinc
Zinken bekleding




LEGENDE

-  Gros-oeuvre
Ruwbouw
-  Enduit décoratif
Sierpleister
-  Plafonnage intérieur
Binnenbepleistering
-  Section de bois enlevée
Houtensectie te verwijderen
-  Bois résineux
Harshoudend hout
-  Afzélia
Afzelia
-  Chêne
Eik
-  Mastic de vitrier
Krijt/lijnolie-mastiek
-  Surfaces non peintes
Niet geveerde oppervlakken
-  Métal
Metaal
-  Verre
Glas
-  Panneaux en fibres ciment
Vezelcementplaten
-  Isolation thermique
Thermische isolatie

Situation originelle et projetée
Oorspronkelijke en ontworpen toestand

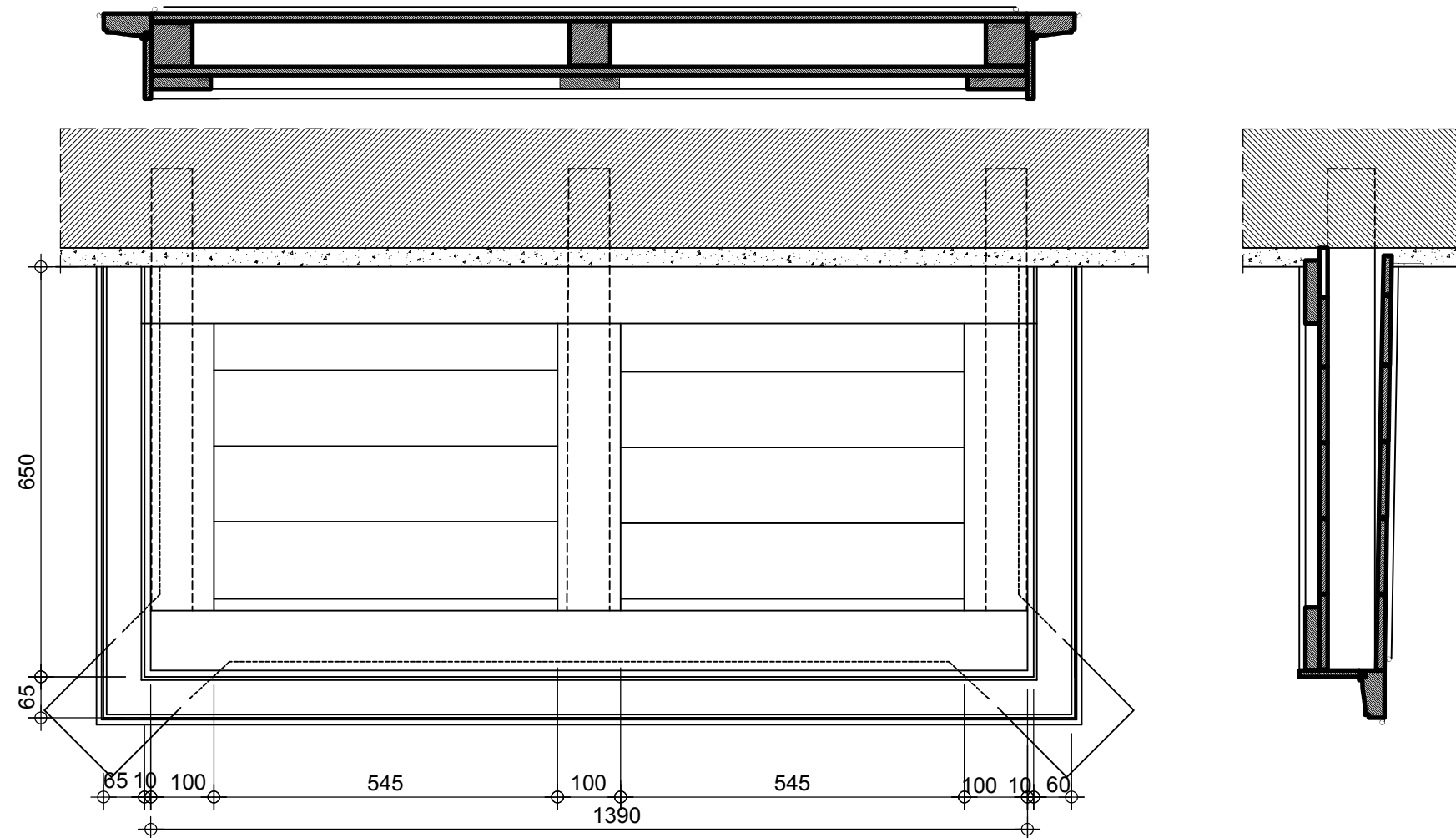
1:1

AUVENT B LUIFEL B	modifications / aanpassingen	dat.: 30/03/2002	document ref.:
	a Réédition / Heruitgave	10/05/2013	D.62.01
	b		
	c		
d			
dressé par / opgemaakt door  www.arsis.be			



patrimoine classé en Région Bruxelles Capitale


LE LOGIS - FLOREAL
beschermd patrimonium in het Brussels Hoofdstedelijk Gewest



Situation originelle et projetée
Oorspronkelijke en ontworpen toestand

1:10

AUVENT C LUIFEL C	modifications / aanpassingen	dat.: 30/03/2002	document ref.: D.63.00
	a Réédition / Heruitgave	10/05/2013	
	b		
	c		
d			

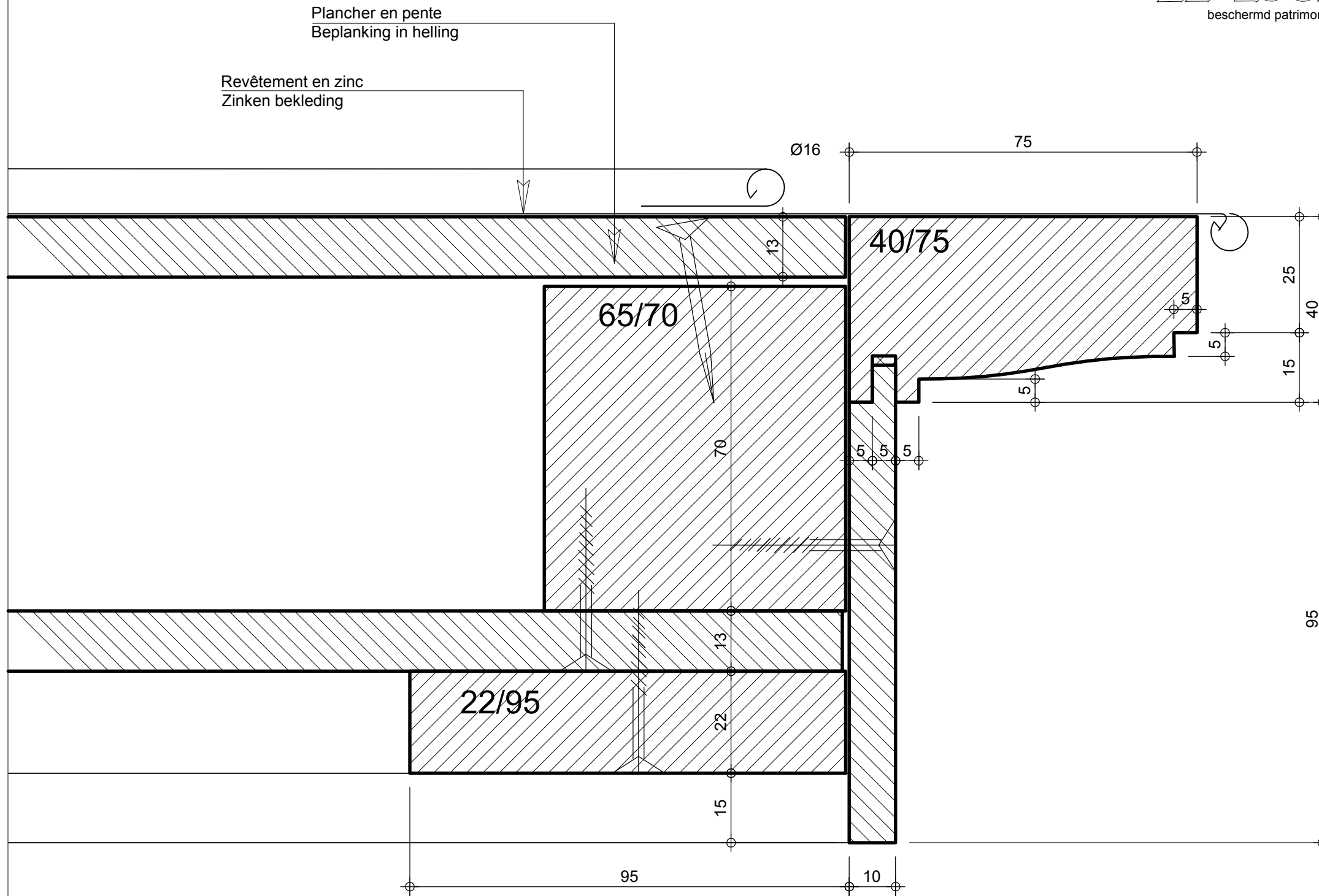
dressé par / opgemaakt door  www.arsis.be




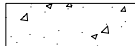



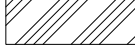
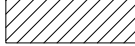



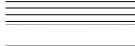


patrimoine classé en Région Bruxelles Capitale

LE LOGIS - FLOREAL

beschermd patrimonium in het Brussels Hoofdstedelijk Gewest




LEGENDE

-  Gros-oeuvre
Ruwbouw
-  Enduit décoratif
Sierpleister
-  Plafonnage intérieur
Binnenbepleistering
-  Section de bois enlevée
Houtensectie te verwijderen
-  Bois résineux
Harshoudend hout
-  Afzélia
Afzelia
-  Chêne
Eik
-  Mastic de vitrier
Krijt/lijnolie-mastiek
-  Surfaces non peintes
Niet geverfde oppervlakken
-  Métal
Metaal
-  Verre
Glas
-  Panneaux en fibres ciment
Vezelcementplaten
-  Isolation thermique
Thermische isolatie

Situation originelle et projetée
Oorspronkelijke en ontworpen toestand

1:1

AUVENT C LUIFEL C	modifications / aanpassingen	dat.: 30/03/2002	document ref.:
	a Réédition / Heruitgave	10/05/2013	D.63.01
	b		
	c		
d			

dressé par / opgemaakt door  www.arsis.be

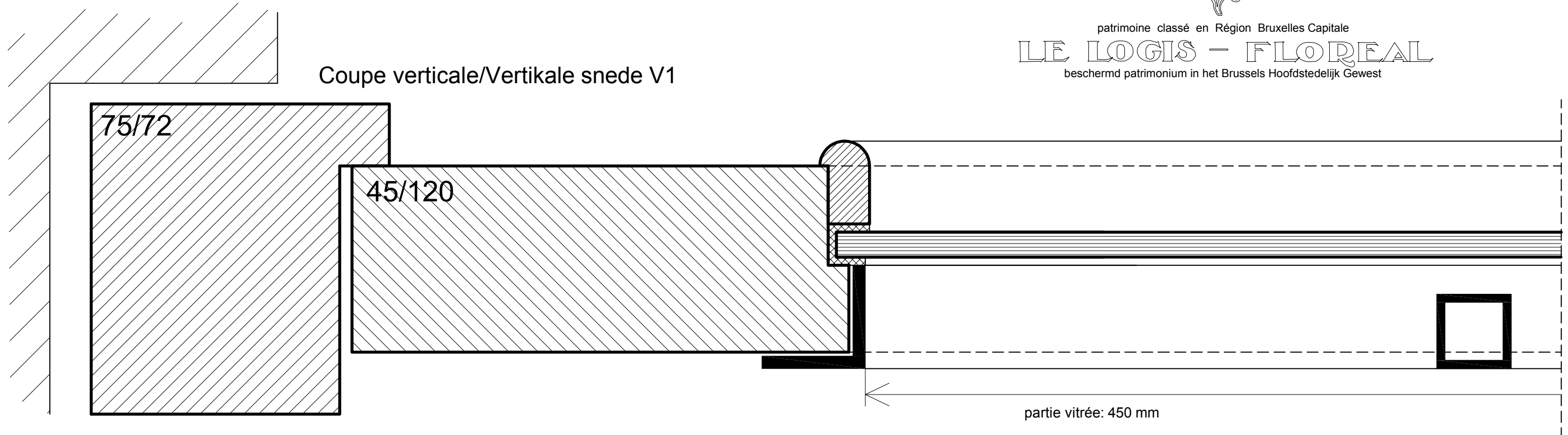


patrimoine classé en Région Bruxelles Capitale

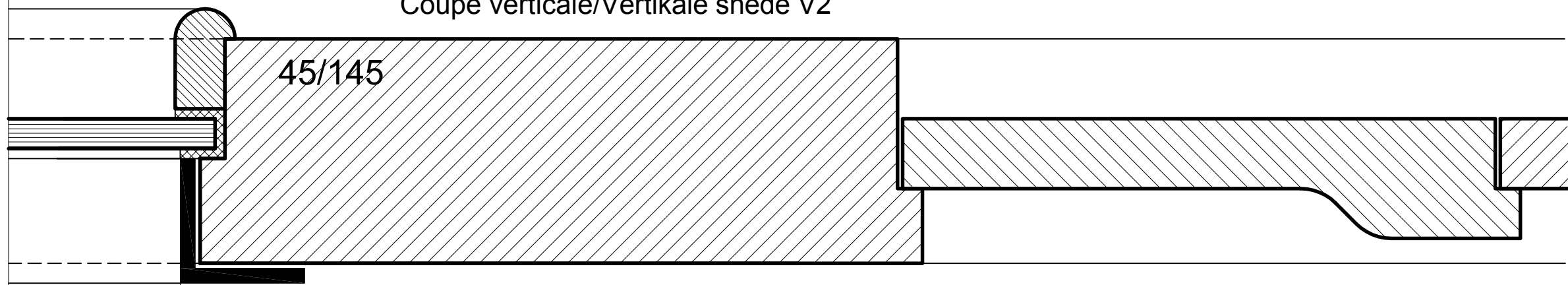
LE LOGIS - FLOREAL

beschermd patrimonium in het Brussels Hoofdstedelijk Gewest

Coupe verticale/Vertikale snede V1



Coupe verticale/Vertikale snede V2



Profil original - Oorspronkelijke profiel

partie vitrée: 450 mm

Profil projeté - Ontwerpprofiel

Modifications autorisées

Toegelaten wijzigingen :

- Vitr5 (voir/zie doc.D.12.1)

LEGENDE

- Gros-oeuvre
Ruwbouw
- Enduit décoratif
Sierpleister
- Plafonnage intérieur
Binnenbepleistering
- Section de bois enlevée
Houtensectie te verwijderen
- Bois résineux
Harshoudend hout
- Afzélia
Afzelia
- Chêne
Eik
- Mastic de vitrier
Krijt/lijnolie-mastiek
- Surfaces non peintes
Niet geverfde oppervlakken
- Métal
Metaal
- Verre
Glas
- Panneaux en fibres ciment
Vezelcementplaten
- Isolation thermique
Thermische isolatie

1:1

PORTE DE GARAGE - TYPE A
GARAGEPOORT - TYPE A

dressé par / opgemaakt door www.arsis.be

modifications / aanpassingen	dat.: 10/10/2007	document ref.:
a Réédition / Heruitgave	10/05/2013	D.71.01
b Réédition / Heruitgave	31/10/2013	
c		
d		

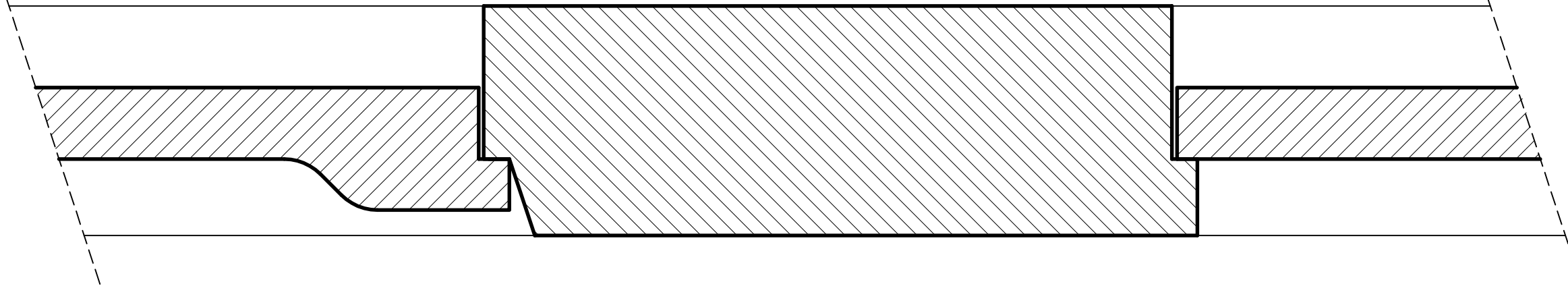


patrimoine classé en Région Bruxelles Capitale

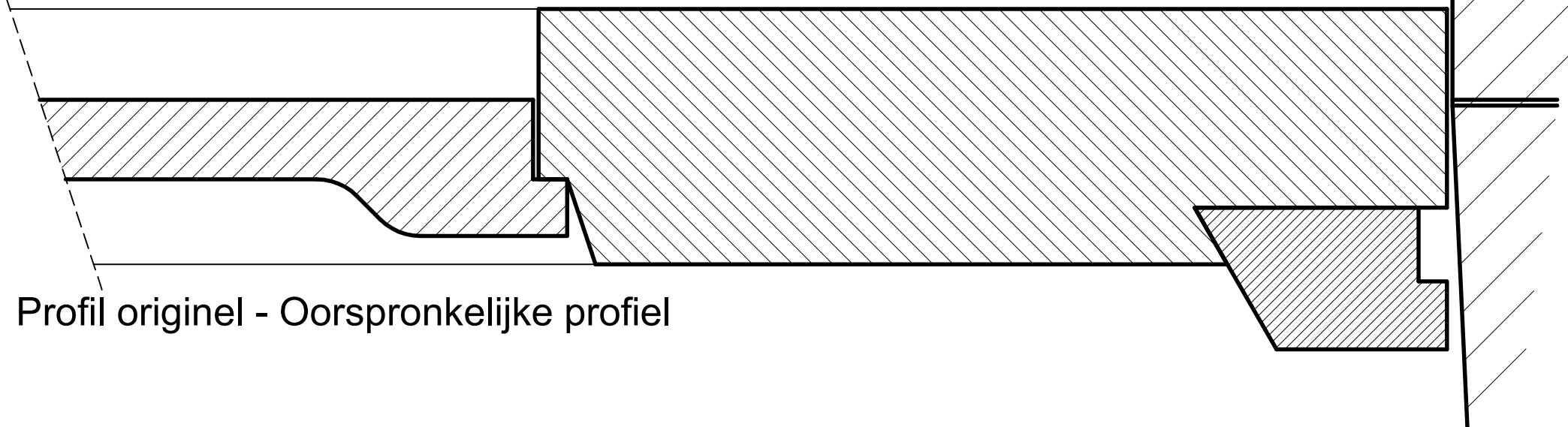
LE LOGIS - FLOREAL

beschermd patrimonium in het Brussels Hoofdstedelijk Gewest

Coupe verticale/Vertikale snede V3



Coupe verticale/Vertikale snede V4



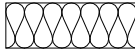












Profil original - Oorspronkelijke profiel

Profil projeté - Ontwerpprofiel


Modifications autorisées
Toegelaten wijzigingen :
• nihil

LEGENDE

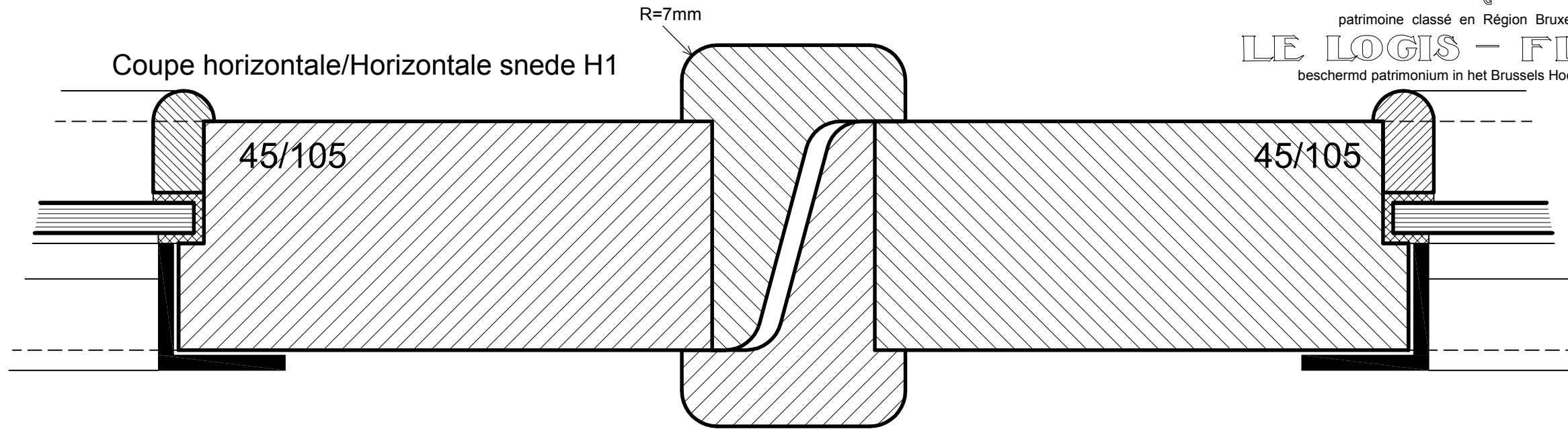
-  Gros-oeuvre
Ruwbouw
-  Enduit décoratif
Sierpleister
-  Plafonnage intérieur
Binnenbepleistering
-  Section de bois enlevée
Houtensectie te verwijderen
-  Bois résineux
Harshoudend hout
-  Afzélia
Afzélia
-  Chêne
Eik
-  Mastic de vitrier
Krijt/lijnolie-mastiek
-  Surfaces non peintes
Niet geveerde oppervlakken
-  Métal
Metaal
-  Verre
Glas
-  Panneaux en fibres ciment
Vezelcementplaten
-  Isolation thermique
Thermische isolatie

1:1

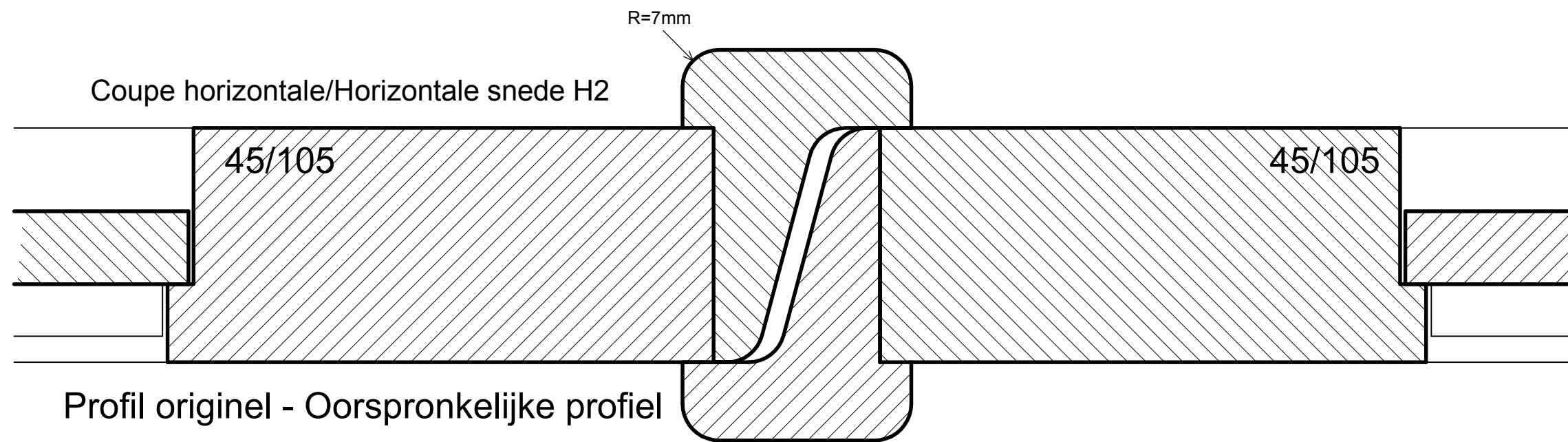
PORTE DE GARAGE - TYPE A
GARAGEPOORT - TYPE A

dressé par / opgemaakt door  www.arsis.be

modifications / aanpassingen	dat.:	10/10/2007	document ref.:
a Réédition / Heruitgave		10/05/2013	D.71.02
b Réédition / Heruitgave		31/10/2013	
c			
d			




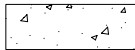
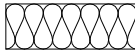
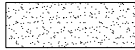



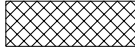





Coupe horizontale/ Horizontale snede H1



Coupe horizontale/ Horizontale snede H2

Profil original - Oorspronkelijke profiel


LEGENDE

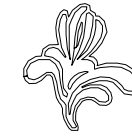
-  Gros-oeuvre
Ruibouw
-  Enduit décoratif
Sierpleister
-  Plafonnage intérieur
Binnenbepleistering
-  Section de bois enlevée
Houtensectie te verwijderen
-  Bois résineux
Harshoudend hout
-  Afzélia
Afzelia
-  Chêne
Eik
-  Mastic de vitrier
Krijt/lijnolie-mastiek
-  Surfaces non peintes
Niet geveerde oppervlakken
-  Métal
Metaal
-  Verre
Glas
-  Panneaux en fibres ciment
Vezelcementplaten
-  Isolation thermique
Thermische isolatie

Profil projeté - Ontwerpprofiel

- Modifications autorisées
 Toegelaten wijzigingen :
- Vitr5 (voir/zie doc.D.12.1)

1:1

PORTE DE GARAGE - TYPE A GARAGEPOORT - TYPE A dressé par / opgemaakt door  www.arsis.be	modifications / aanpassingen	dat.: 10/10/2007	document ref.:
	a Réédition / Heruitgave	10/05/2013	D.71.03
	b Réédition / Heruitgave	31/10/2013	
	c		
d			

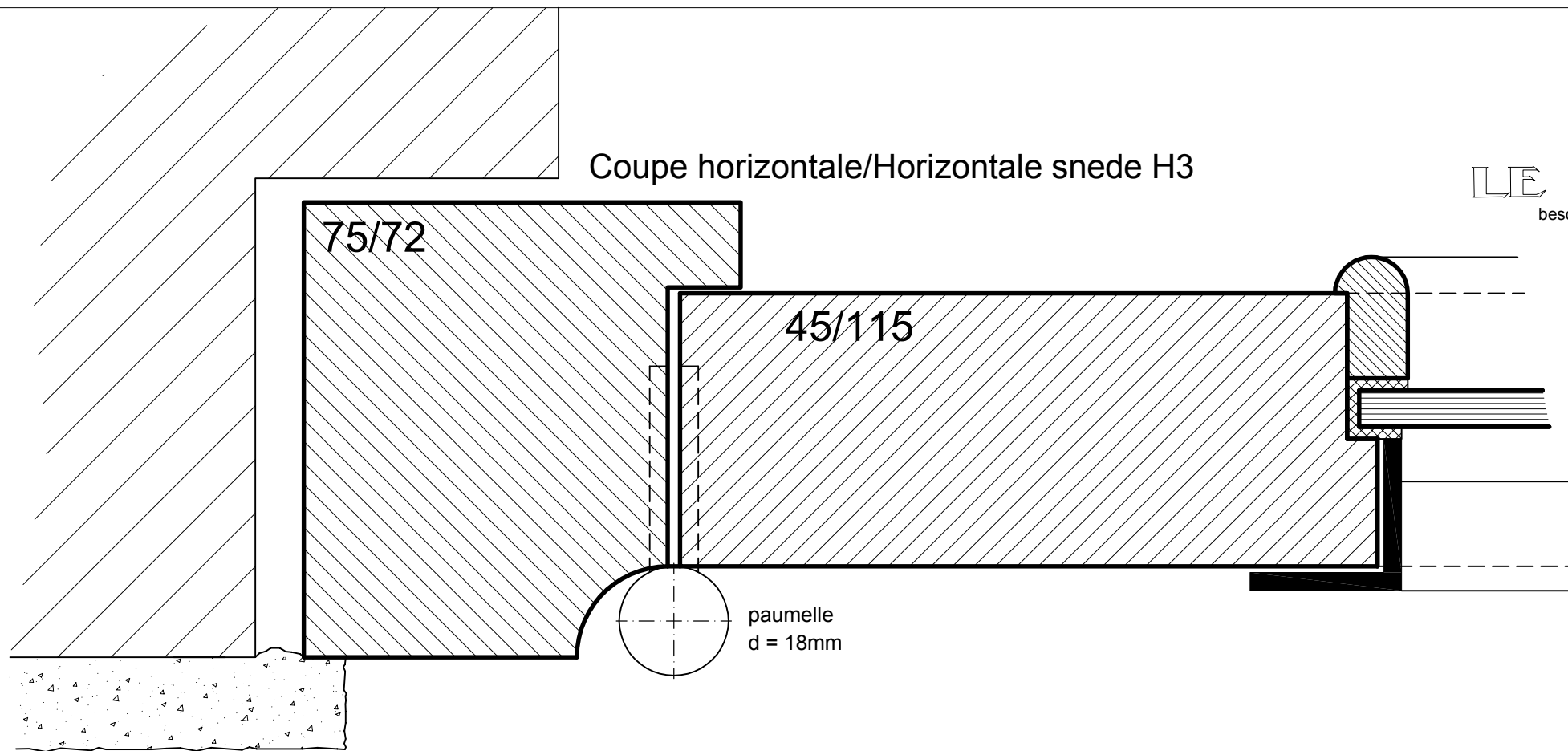


patrimoine classé en Région Bruxelles Capitale

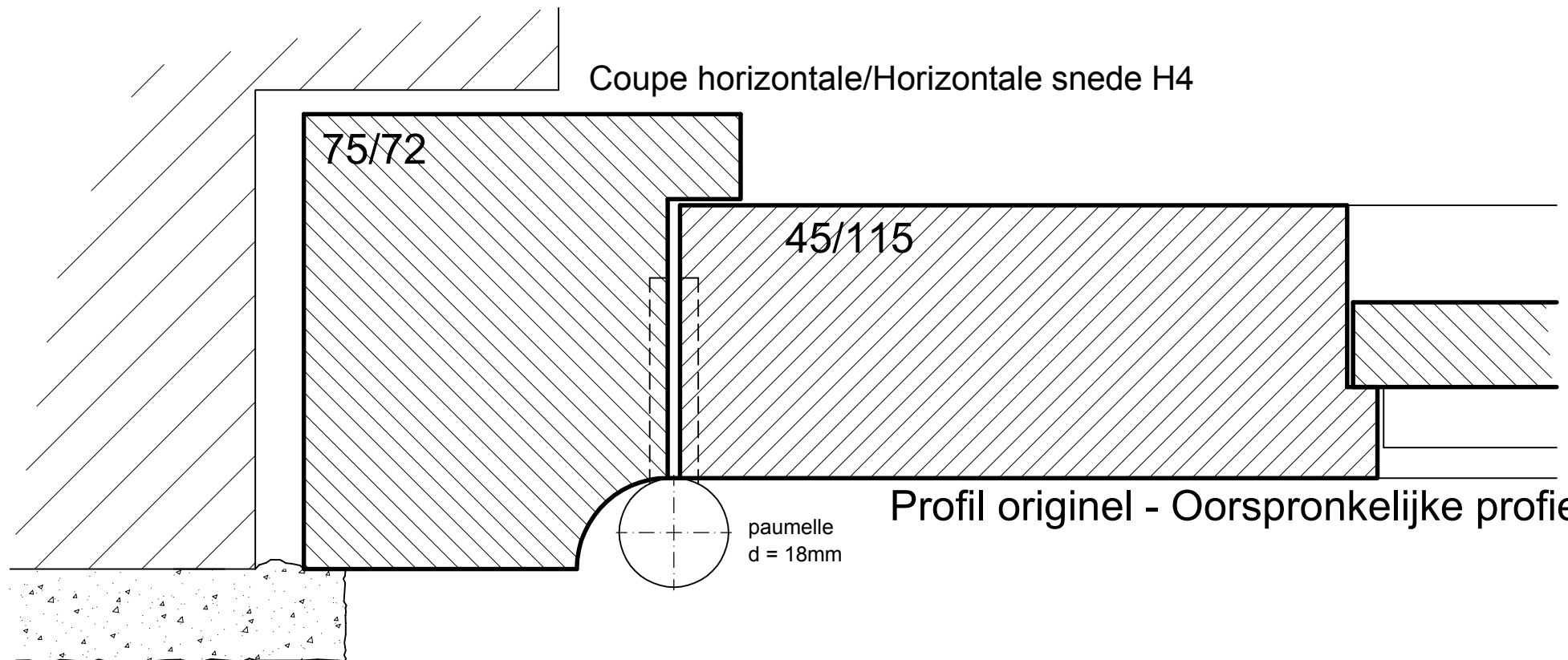
LE LOGIS - FLOREAL

beschermd patrimonium in het Brussels Hoofdstedelijk Gewest

Coupe horizontale/ Horizontale snede H3



Coupe horizontale/ Horizontale snede H4



Profil original - Oorspronkelijk profiel

Profil projeté - Ontwerpprofiel

Modifications autorisées

Toegelaten wijzigingen :

- Vitr5 (voir/zie doc.D.12.1)

LEGENDE

- Gros-oeuvre
Ruwbouw
- Enduit décoratif
Sierpleister
- Plafonnage intérieur
Binnenbepleistering
- Section de bois enlevée
Houtensectie te verwijderen
- Bois résineux
Harshoudend hout
- Afzélia
Afzélia
- Chêne
Eik
- Mastic de vitrier
Krijt/lijnolie-mastiek
- Surfaces non peintes
Niet geveerde oppervlakken
- Métal
Metaal
- Verre
Glas
- Panneaux en fibres ciment
Vezelcementplaten
- Isolation thermique
Thermische isolatie

1:1

Porte de garage - type A
Garagepoort - type A

dressé par / opgemaakt door www.arsis.be

modifications / aanpassingen	dat. : 10/10/2007	document ref. :
a Réédition / Heruitgave	10/05/2013	D.71.04
b Réédition / Heruitgave	31/10/2013	
c		
d		

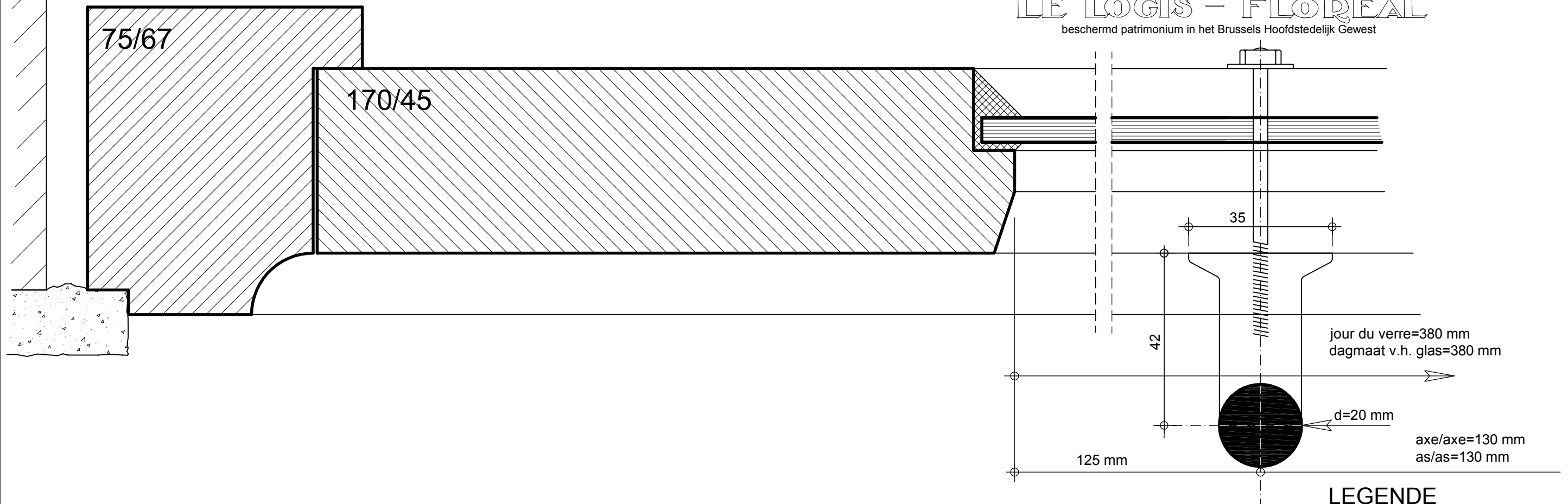


patrimoine classé en Région Bruxelles Capitale

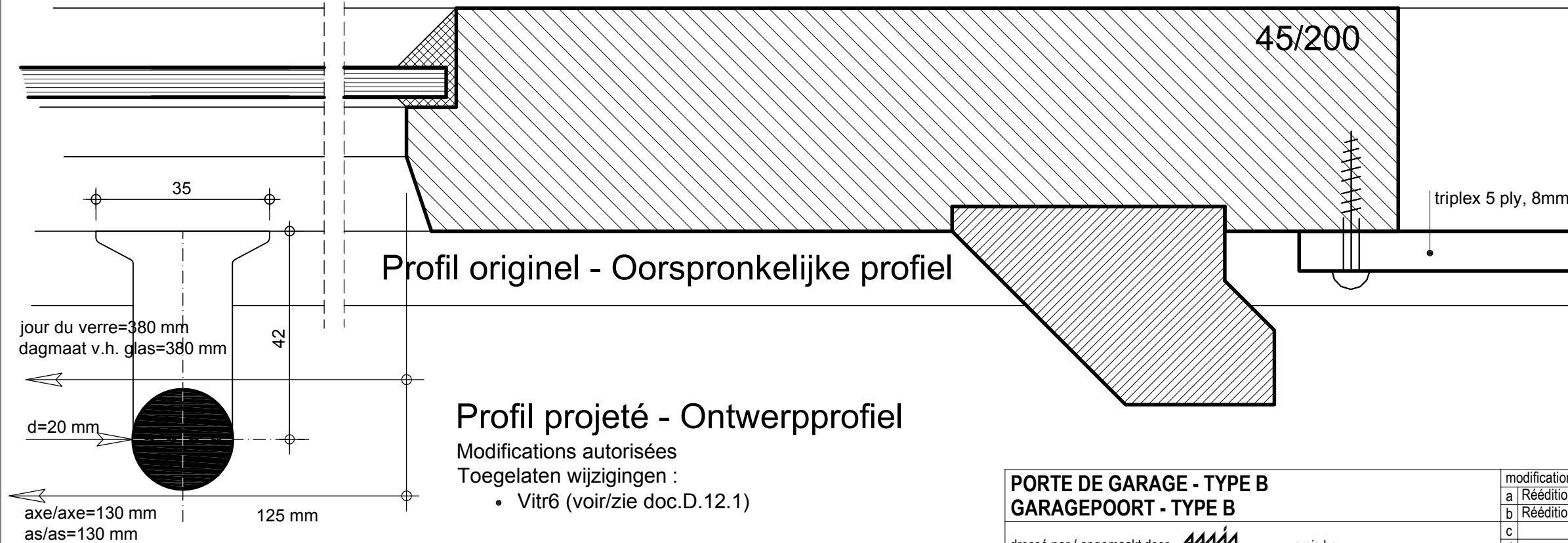
LE LOGIS - FLOREAL

beschermd patrimonium in het Brussels Hoofdstedelijk Gewest

Coupe verticale/Vertikale snede V1



Coupe verticale/Vertikale snede V2



Profil projeté - Ontwerpprofiel

Modifications autorisées

Toegelaten wijzigingen :

- Vitr6 (voir/zie doc.D.12.1)

LEGENDE

- Gros-oeuvre Ruwbouw
- Enduit décoratif Sierpleister
- Plafonnage intérieur Binnenbepleistering
- Section de bois enlevée Houtensectie te verwijderen
- Bois résineux Harshoudend hout
- Afzélia Afzelia
- Chêne Eik
- Mastic de vitrier Krijt/lijnolie-mastiek
- Surfaces non peintes Niet geverfde oppervlakken
- Métal Metaal
- Verre Glas
- Panneaux en fibres ciment Vezelcementplaten

1:1

PORTE DE GARAGE - TYPE B
GARAGEPOORT - TYPE B

dressé par / opgemaakt door www.arsis.be

modifications / aanpassingen	dat.: 16/06/2008	document ref.:
a Réédition / Heruitgave	10/05/2013	D.72.01
b Réédition / Heruitgave	31/10/2013	
c		
d		

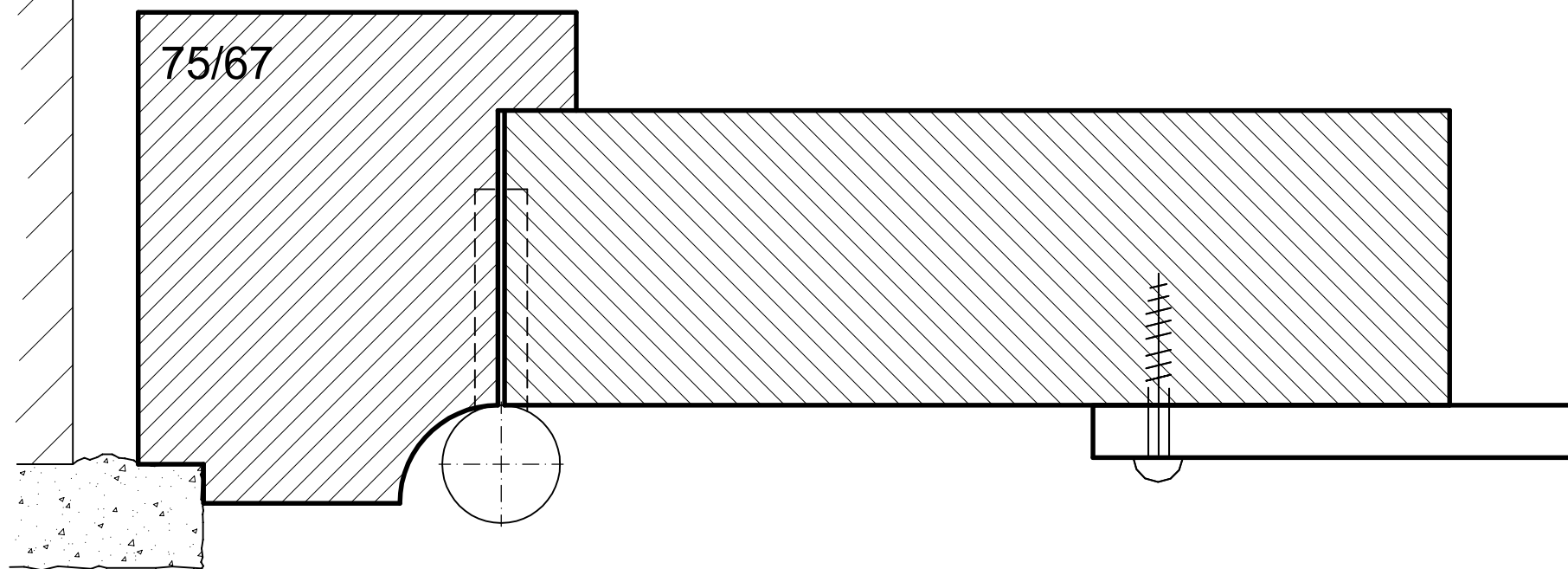


patrimoine classé en Région Bruxelles Capitale

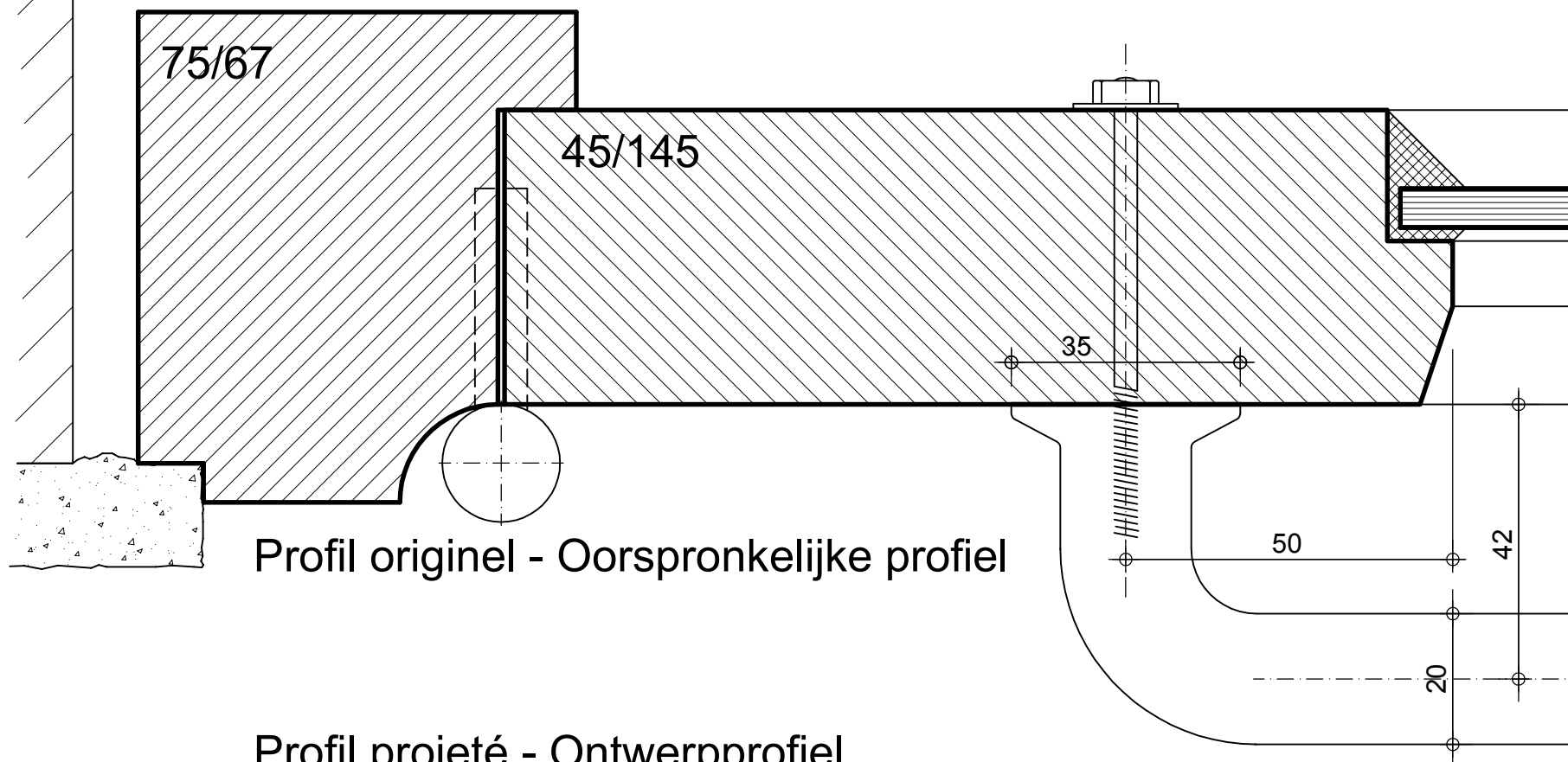
LE LOGIS - FLOREAL

beschermd patrimonium in het Brussels Hoofdstedelijk Gewest

Coupe horizontale/ Horizontale snede H4



Coupe horizontale/ Horizontale snede H3



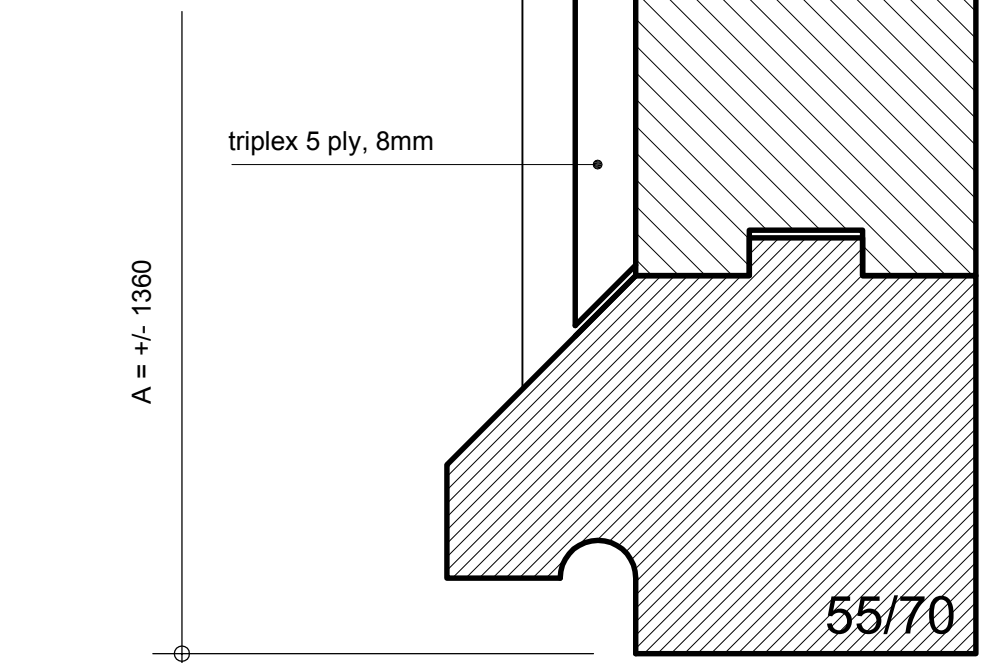
Profil original - Oorspronkelijke profiel

Profil projeté - Ontwerpprofiel

- Modifications autorisées
Toegelaten wijzigingen :
- Vitr6 (voir/zie doc.D.12.1)

LEGENDE

- Gros-oeuvre Ruwbouw
- Enduit décoratif Sierpleister
- Plafonnage intérieur Binnenbeploistering
- Section de bois enlevée Houtensectie te verwijderen
- Bois résineux Harshoudend hout
- Afzélia Afzelia
- Chêne Eik
- Mastic de vitrier Krijt/lijfolie-mastiek
- Surfaces non peintes Niet geverfde oppervlakken
- Métal Metaal
- Verre Glas
- Panneaux en fibres ciment Vezelcementplaten
- Isolation thermique Thermische isolatie



Coupe/Snede V3

1:1

PORTE DE GARAGE - TYPE B
GARAGEPOORT - TYPE B

dressé par / opgemaakt door www.arsis.be

modifications / aanpassingen	dat.: 16/06/2008	document ref.:
a Réédition / Heruitgave	10/05/2013	D.72.02
b Réédition / Heruitgave	31/10/2013	
c		
d		

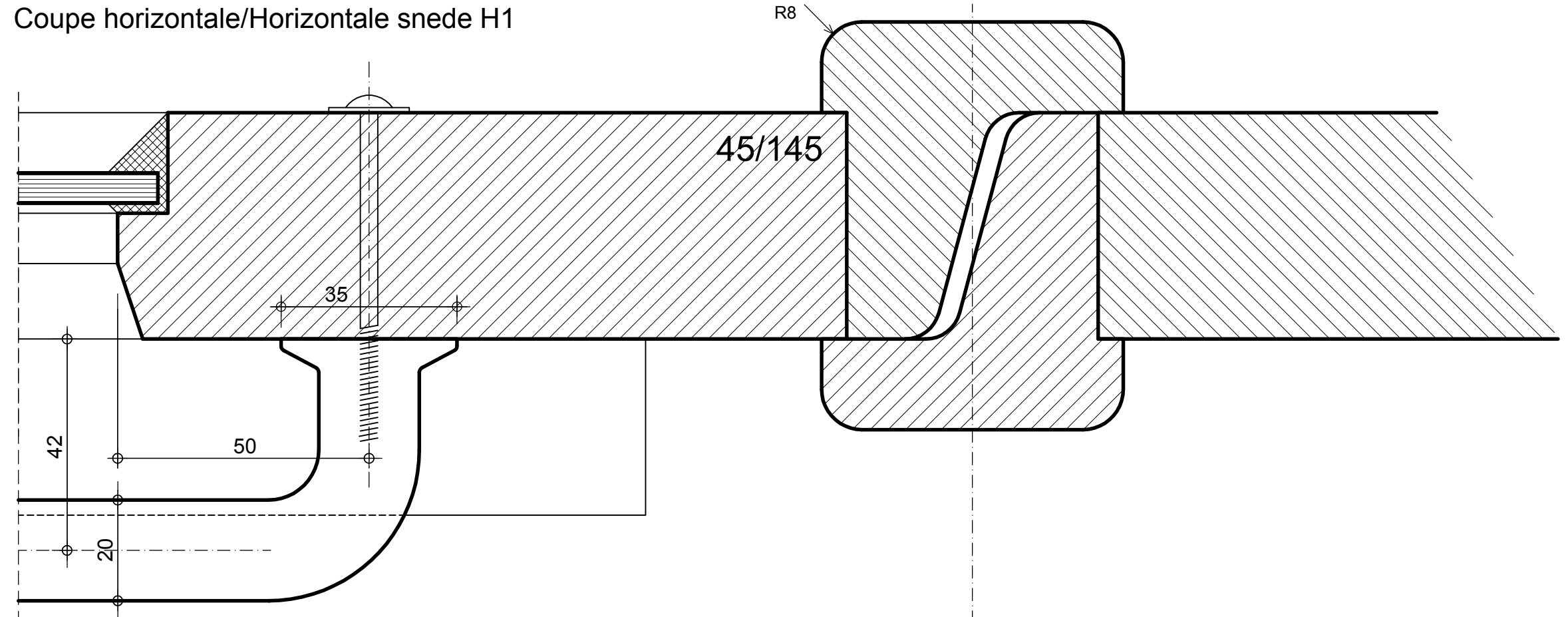


patrimoine classé en Région Bruxelles Capitale

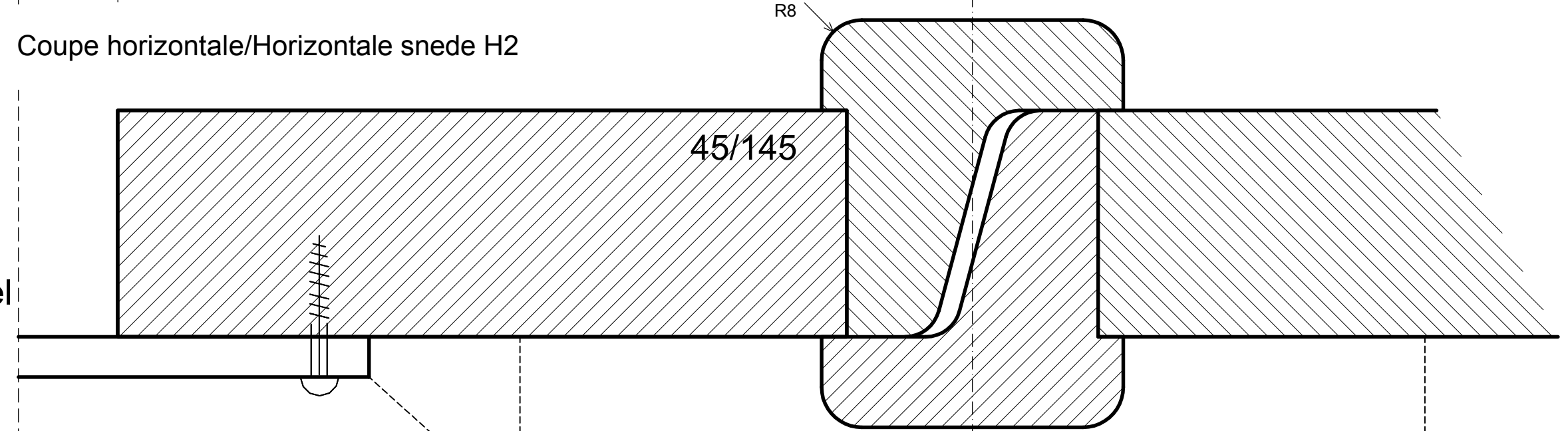
LE LOGIS - FLOREAL

beschermd patrimonium in het Brussels Hoofdstedelijk Gewest

Coupe horizontale/ Horizontale snede H1



Coupe horizontale/ Horizontale snede H2



LEGENDE

-  Gros-oeuvre
Ruwbouw
-  Enduit décoratif
Sierpleister
-  Plafonnage intérieur
Binnenbepleistering
-  Section de bois enlevée
Houtensectie te verwijderen
-  Bois résineux
Harshoudend hout
-  Afzélia
Afzélia
-  Chêne
Eik
-  Mastic de vitrier
Krijt/lijnolie-mastiek
-  Surfaces non peintes
Niet geverfde oppervlakken
-  Métal
Metaal
-  Verre
Glas
-  Panneaux en fibres ciment
Vezelcementplaten
-  Isolation thermique
Thermische isolatie

Profil originel

Oorspronkelijke profiel

Profil projeté - Ontwerpprofiel

Modifications autorisées

Toegelaten wijzigingen :

- Vitr6 (voir/zie doc.D.12.1)

1:1

PORTE DE GARAGE - TYPE B
GARAGEPOORT - TYPE B

dressé par / opgemaakt door  www.arsis.be

modifications / aanpassingen	dat.:	10/10/2007	document ref.:
a Réédition / Heruitgave		10/05/2013	
b Réédition / Heruitgave		31/10/2013	
c			
d			

D.72.03

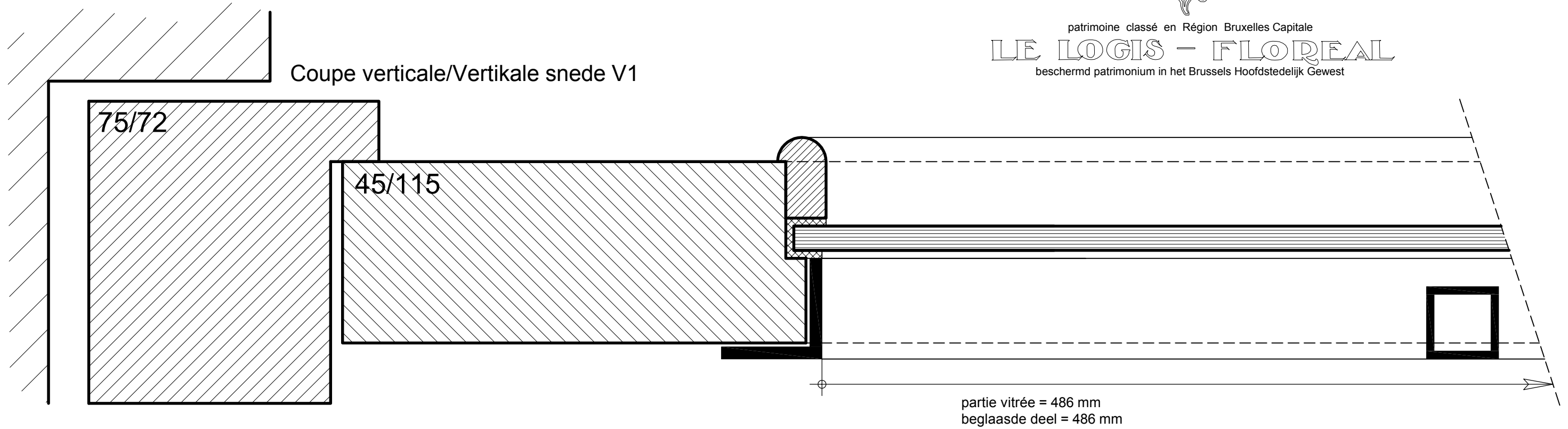


patrimoine classé en Région Bruxelles Capitale

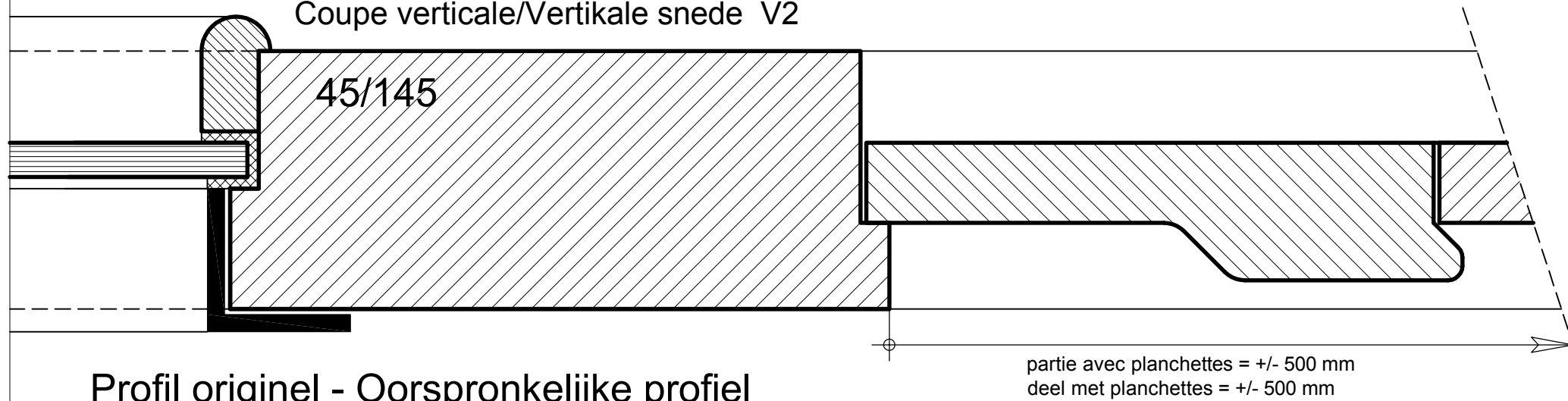
LE LOGIS - FLOREAL

beschermd patrimonium in het Brussels Hoofdstedelijk Gewest

Coupe verticale/Vertikale snede V1



Coupe verticale/Vertikale snede V2



Profil originel - Oorspronkelijke profiel

Profil projeté - Ontwerpprofiel

Modifications autorisées

Toegelaten wijzigingen :

- Vitr5 (voir/zie doc.D.12.1)

LEGENDE

- Gros-oeuvre
Ruwbouw
- Enduit décoratif
Sierpleister
- Plafonnage intérieur
Binnenbeploistering
- Section de bois enlevée
Houtensectie te verwijderen
- Bois résineux
Harshoudend hout
- Afzélia
Afzélia
- Chêne
Eik
- Mastic de vitrier
Krijt/lijnolie-mastiek
- Surfaces non peintes
Niet geverfde oppervlakken
- Métal
Metaal
- Verre
Glas
- Panneaux en fibres ciment
Vezelcementplaten
- Isolation thermique
Thermische isolatie

1:1

PORTE DE GARAGE - TYPE C
GARAGEPOORT - TYPE C

dressé par / opgemaakt door www.arsis.be

modifications / aanpassingen	dat. : 10/10/2007	document ref. :
a Réédition / Heruitgave	10/05/2013	D.73.01
b Réédition / Heruitgave	31/10/2013	
c		
d		

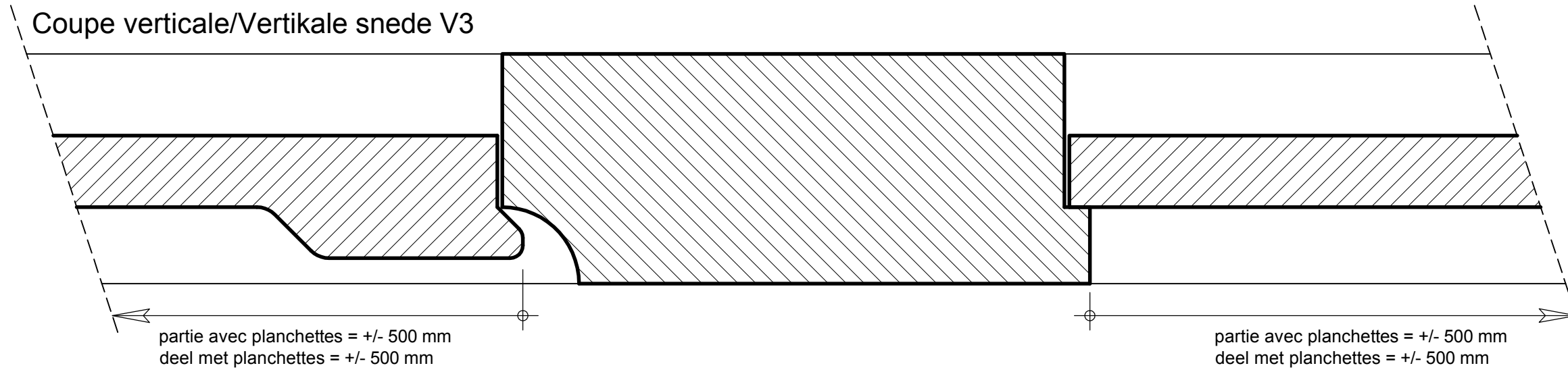


patrimoine classé en Région Bruxelles Capitale

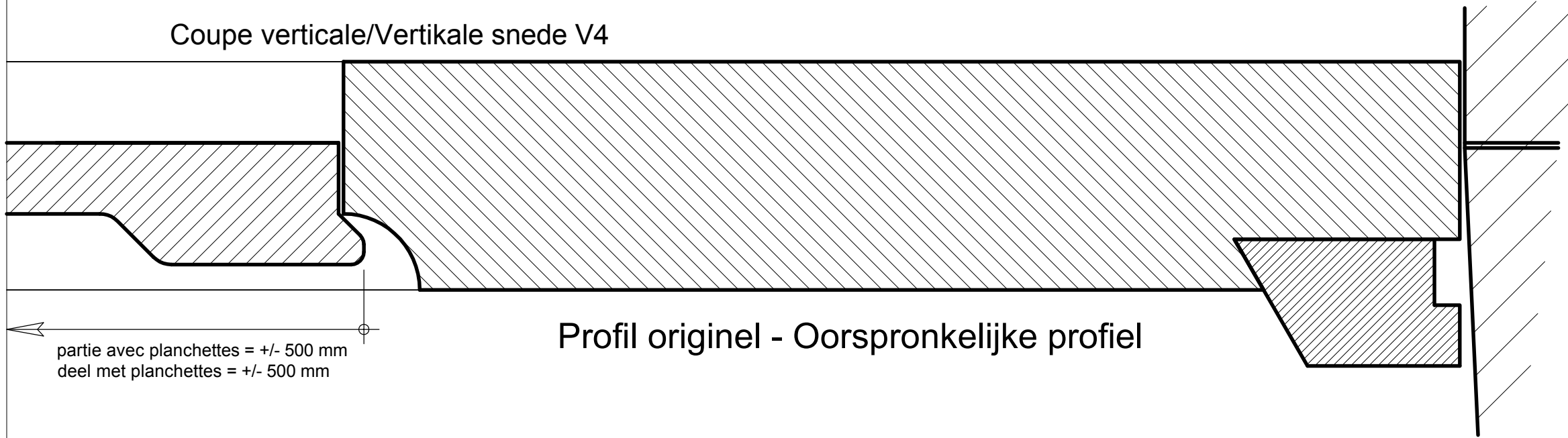
LE LOGIS - FLOREAL

beschermd patrimonium in het Brussels Hoofdstedelijk Gewest

Coupe verticale/Vertikale snede V3



Coupe verticale/Vertikale snede V4



Profil originel - Oorspronkelijke profiel

Profil projeté - Ontwerpprofiel

Modifications autorisées

Toegelaten wijzigingen :

- nihil

LEGENDE

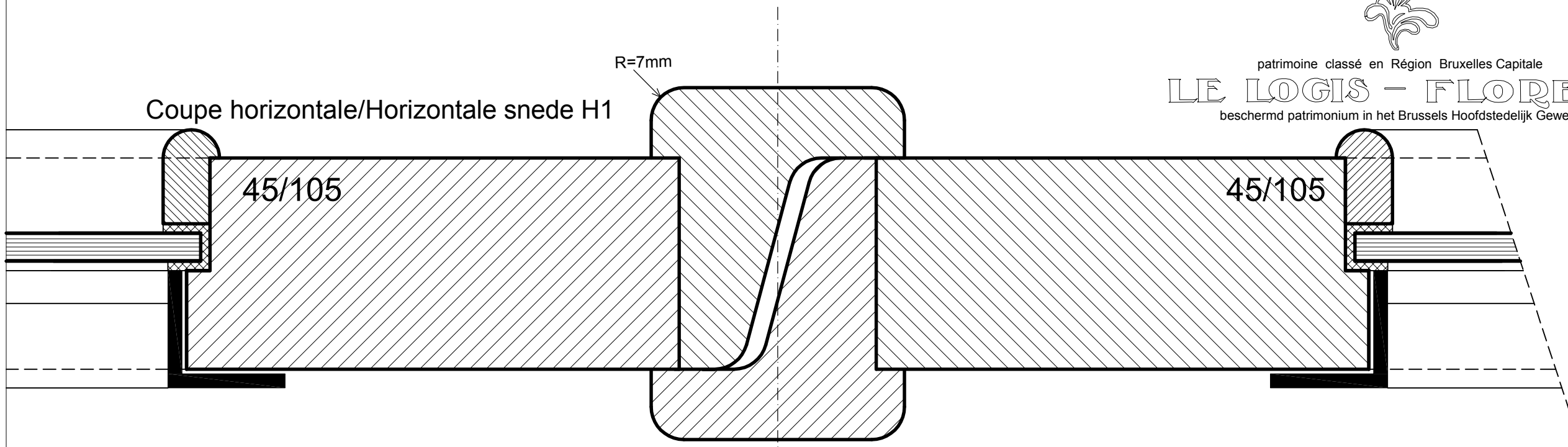
- Gros-oeuvre
Ruwbouw
- Enduit décoratif
Sierpleister
- Plafonnage intérieur
Binnenbepleistering
- Section de bois enlevée
Houtensectie te verwijderen
- Bois résineux
Harshoudend hout
- Afzélia
Afzélia
- Chêne
Eik
- Mastic de vitrier
Krijt/lijnolie-mastiek
- Surfaces non peintes
Niet geverfde oppervlakken
- Métal
Metaal
- Verre
Glas
- Panneaux en fibres ciment
Vezelcementplaten
- Isolation thermique
Thermische isolatie

1:1

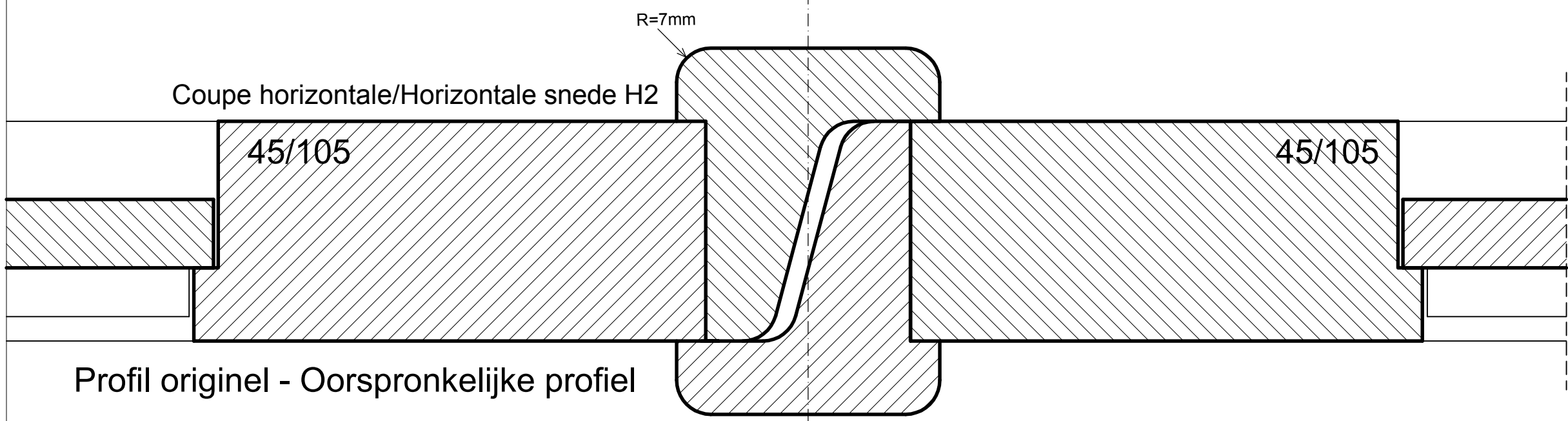
PORTE DE GARAGE - TYPE C
GARAGEPOORT - TYPE C

dressé par / opgemaakt door www.arsis.be

modifications / aanpassingen	dat.: 16/06/2008	document ref.:
a Réédition / Heruitgave	10/05/2013	D.73.02
b Réédition / Heruitgave	31/10/2013	
c		
d		



Coupe horizontale/ Horizontale snede H1



Coupe horizontale/ Horizontale snede H2

Profil original - Oorspronkelijke profiel

Profil projeté - Ontwerpprofiel

- Modifications autorisées
 Toegelaten wijzigingen :
- Vitr5 (voir/zie doc.D.12.1)

LEGENDE

- Gros-oeuvre
- Ruwbouw
- Enduit décoratif
- Sierpleister
- Plafonnage intérieur
- Binnenbepleistering
- Section de bois enlevée
- Houtensectie te verwijderen
- Bois résineux
- Harshoudend hout
- Afzélia
- Afzelia
- Chêne
- Eik
- Mastic de vitrier
- Krijt/lijnolie-mastiek
- Surfaces non peintes
- Niet geveerde oppervlakken
- Métal
- Metaal
- Verre
- Glas
- Panneaux en fibres ciment
- Vezelcementplaten
- Isolation thermique
- Thermische isolatie

1:1

Porte de garage - type C Garagepoort - type C	modifications / aanpassingen	dat.: 10/10/2007	document ref.:
	a Réédition / Heruitgave	10/05/2013	D.73.03
	b Réédition / Heruitgave	31/10/2013	
	c		
d			
dressé par / opgemaakt door www.arsis.be			

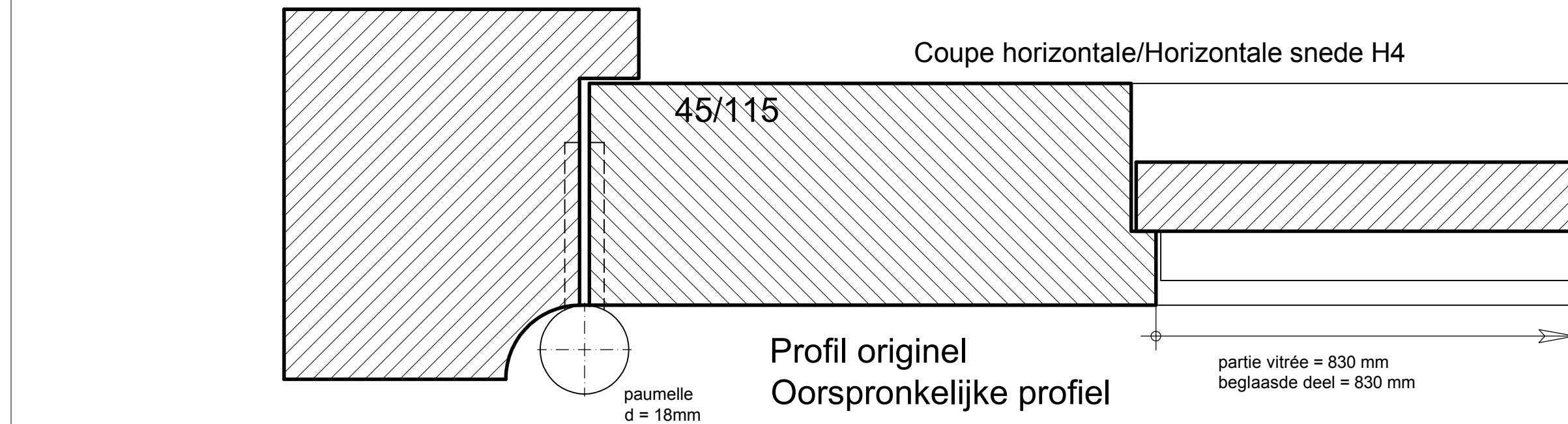
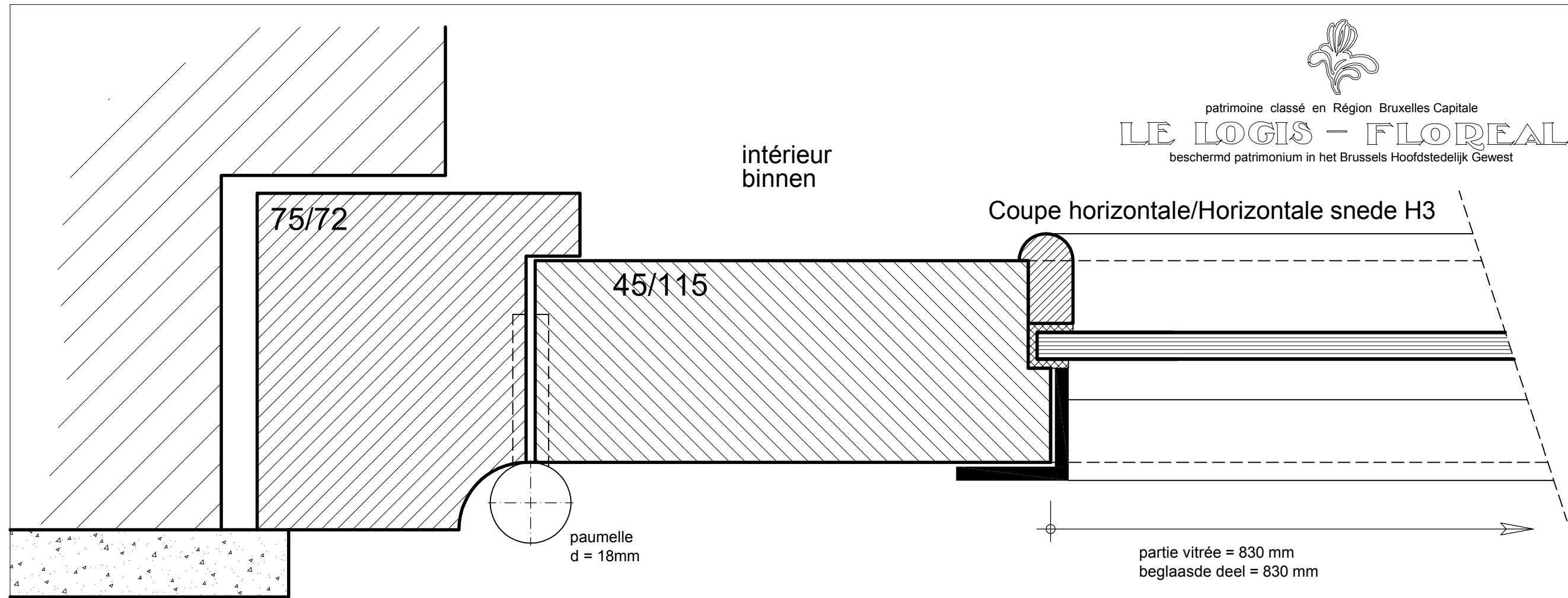


patrimoine classé en Région Bruxelles Capitale

LE LOGIS - FLOREAL

beschermd patrimonium in het Brussels Hoofdstedelijk Gewest

intérieur
binnen



Profil projeté - Ontwerpprofiel

Modifications autorisées

Toegelaten wijzigingen :

- Vitr5 (voir/zie doc.D.12.1)

LEGENDE

	Gros-oeuvre Ruwbouw
	Enduit décoratif Sierpleister
	Plafonnage intérieur Binnenbepleistering
	Section de bois enlevée Houtensectie te verwijderen
	Bois résineux Harshoudend hout
	Afzélia Afzelia
	Chêne Eik
	Mastic de vitrier Krijt/lijnolie-mastiek
	Surfaces non peintes Niet geverfde oppervlakken
	Métal Metaal
	Verre Glas
	Panneaux en fibres ciment Vezelcementplaten
	Isolation thermique Thermische isolatie

1:1

Porte de garage - type C
Garagepoort - type C

dressé par / opgemaakt door www.arsis.be

modifications / aanpassingen	dat.: 10/10/2007	document ref.:
a Réédition / Heruitgave	10/05/2013	D.73.04
b Réédition / Heruitgave	31/10/2013	
c		
d		

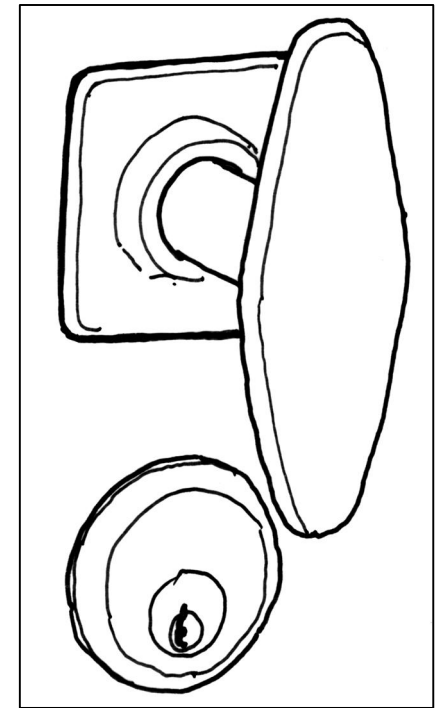
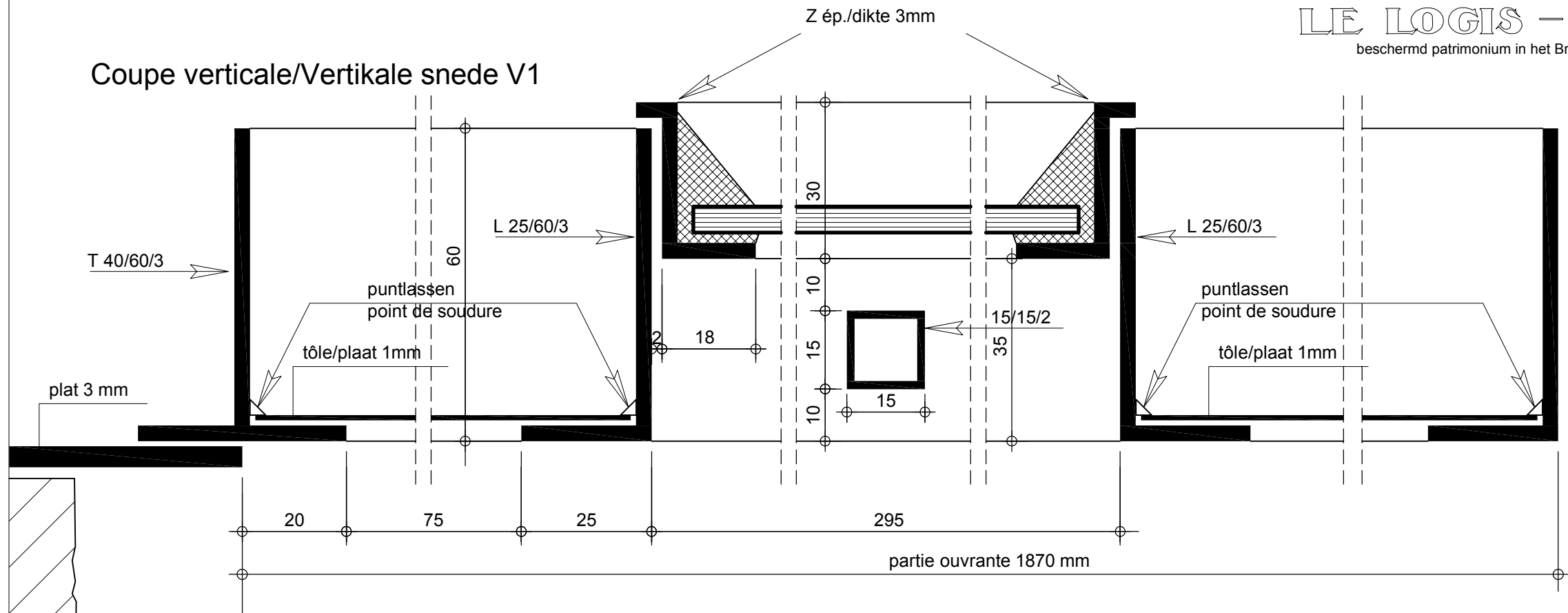


patrimoine classé en Région Bruxelles Capitale

LE LOGIS - FLOREAL

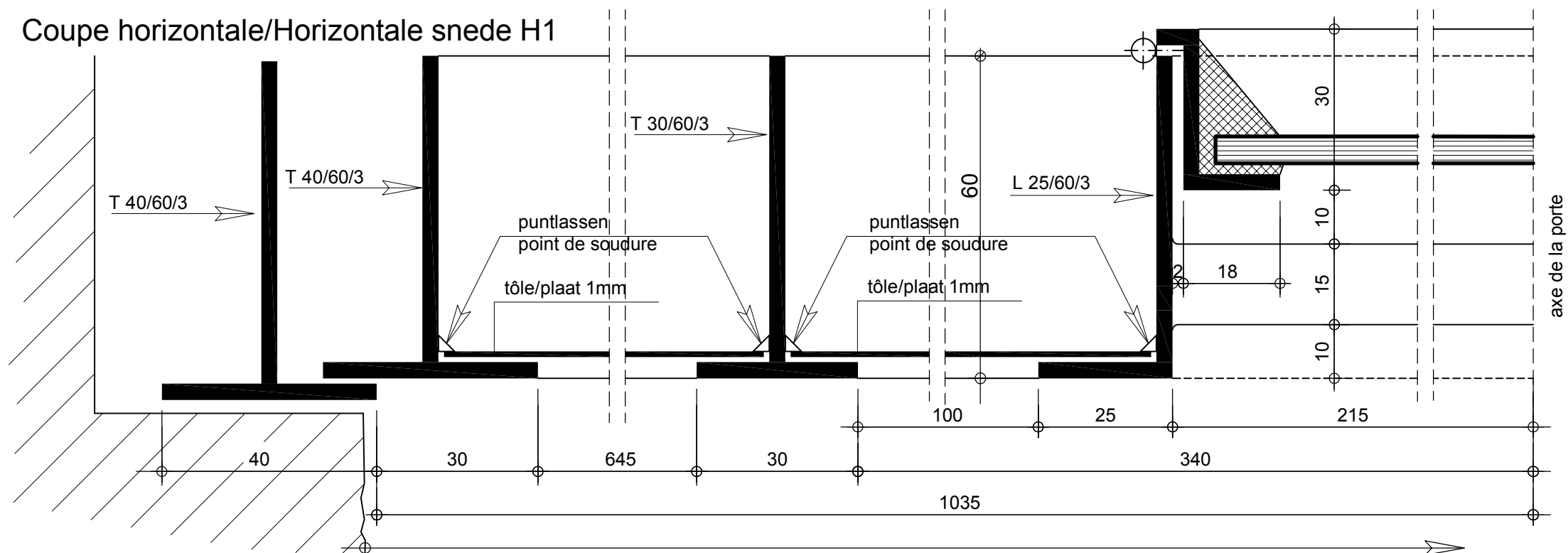
beschermd patrimonium in het Brussels Hoofdstedelijk Gewest

Coupe verticale/Vertikale snede V1



modèle de la quincaillerie originale
model van het oorspronkelijk beslag

Coupe horizontale/Horizontale snede H1



LEGENDE

- Gros-oeuvre Ruwbouw
- Enduit décoratif Sierpleister
- Mastic de vitrier Krijt/lijnolie-mastiek
- Métal Metaal
- Verre Glas
- Panneaux en fibres ciment Vezelcementplaten

Profil original - Oorspronkelijke profiel
 Profil projeté - Ontwerpprofiel

Modifications autorisées
 Toegelaten wijzigingen :
 • nihil

jour de gros-oeuvre
 dagmaat v.d. ruwbouw = 210 cm

PORTE DE GARAGE - TYPE D
 GARAGEPOORT - TYPE D

dressé par / opgemaakt door www.arsis.be

modifications / aanpassingen	dat. : 22/08/2008	document ref. :
a Réédition / Heruitgave	10/05/2013	D.74.01
b Réédition / Heruitgave	31/10/2013	
c		
d		

1:1



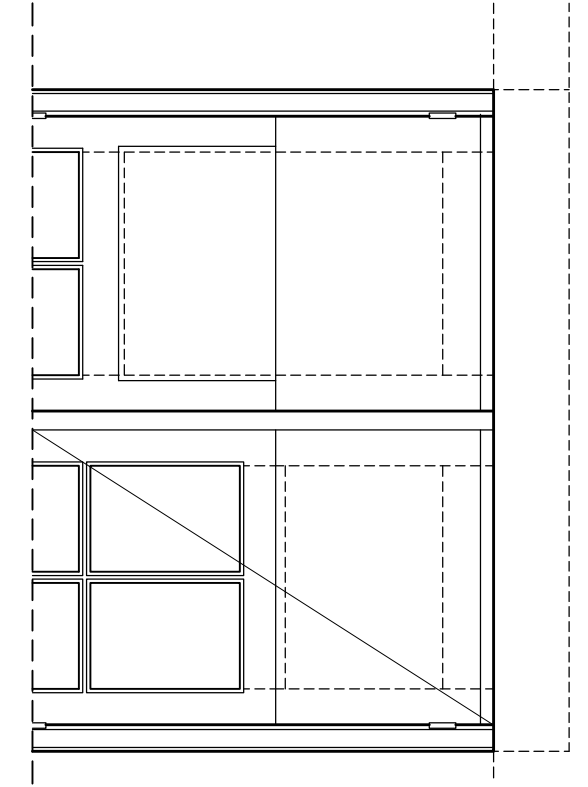
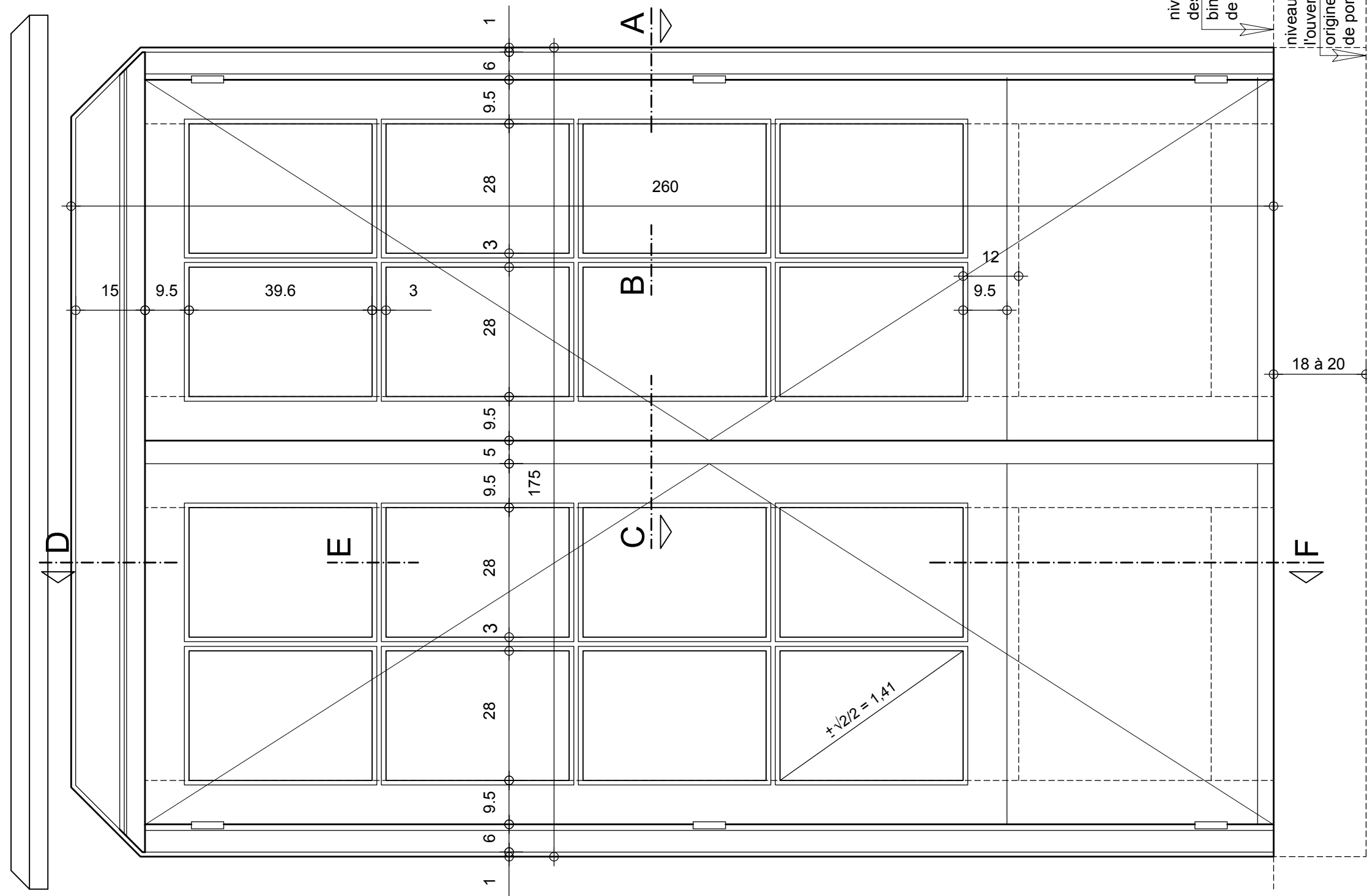
patrimoine classé en Région Bruxelles Capitale

LE LOGIS - FLOREAL

beschermd patrimonium in het Brussels Hoofdstedelijk Gewest

niveau intérieur
des locaux
binnenpas van
de woonlokalen

niveau original de
l'ouverture du porche
originele dorpel van
de portaalopening



exemple d'allège pour armoires
voorbeeld van sluiting voor kasten
1:20

Vue de face (extérieur) - Aanzicht (buitenzijde)

1:10

FERMETURE PORCHES - TYPE 1
AFSLUITING PORTALEN - TYPE 1

dressé par / opgemaakt door www.arsis.be

modifications / aanpassingen	dat.: 30/05/2007	document ref.:
a Réédition / Heruitgave	10/05/2013	
b Réédition / Heruitgave	31/10/2013	
c		
d		

D.81.01

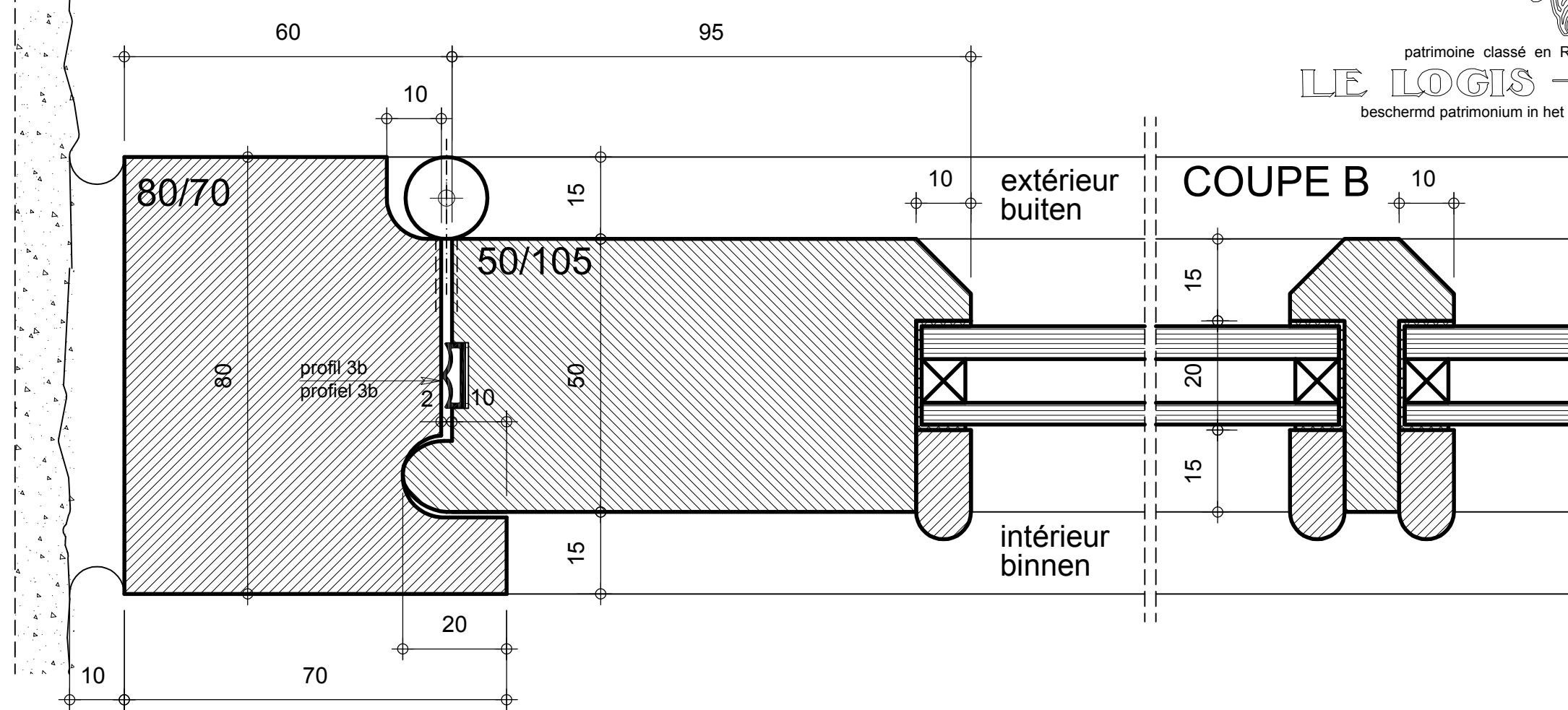


patrimoine classé en Région Bruxelles Capitale


LE LOGIS - FLOREAL

beschermd patrimonium in het Brussels Hoofdstedelijk Gewest

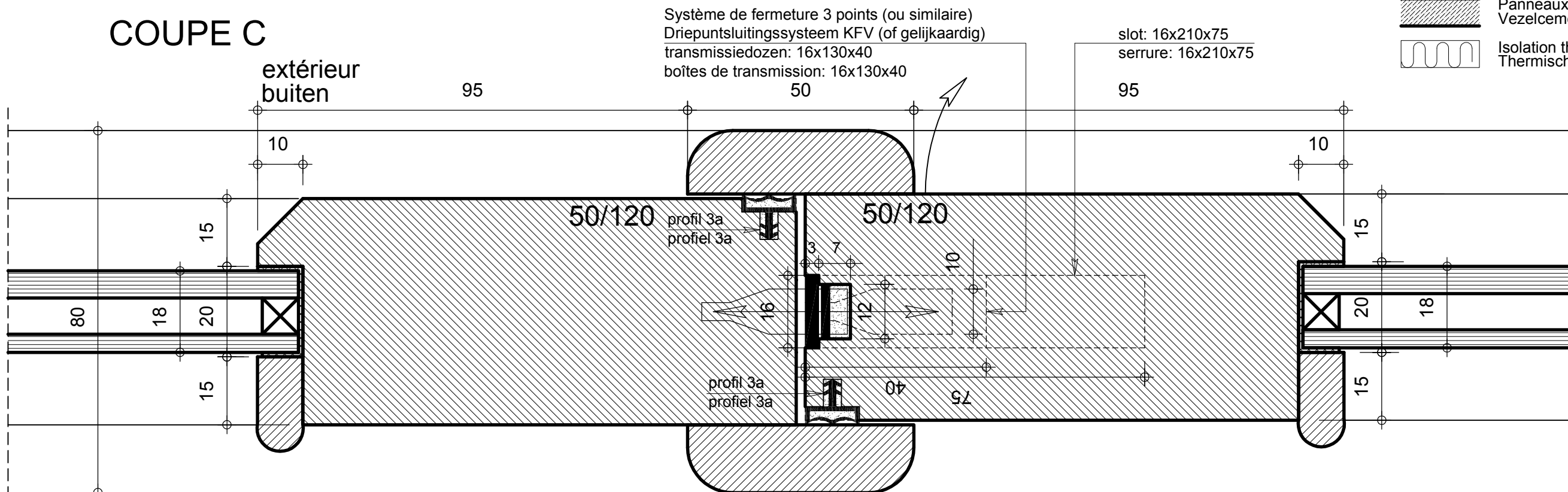
COUPE A



LEGENDE

-  Gros-oeuvre
Ruwbouw
-  Enduit décoratif
Sierpleister
-  Plafonnage intérieur
Binnenbepleistering
-  Section de bois enlevée
Houtensectie te verwijderen
-  Bois résineux
Harshoudend hout
-  Afzélia
Afzelia
-  Chêne
Eik
-  Mastic de vitrier
Krijt/lijnolie-mastiek
-  Surfaces non peintes
Niet geverfde oppervlakken
-  Métal
Metaal
-  Verre
Glas
-  Panneaux en fibres ciment
Vezelcementplaten
-  Isolation thermique
Thermische isolatie

COUPE C



Système de fermeture 3 points (ou similaire)
Driepuntsluitingssysteem KfV (of gelijkaardig)
transmissiedozen: 16x130x40
boîtes de transmission: 16x130x40

slot: 16x210x75
serrure: 16x210x75

intérieur
binnen

Modifications autorisées

Toegelaten wijzigingen :

- Etan41, Etan43, Etan42 (voir/zie doc.D.14.#)

Coupes horizontales - Horizontale sneden

FERMETURE PORCHES - TYPE 1
AFSLUITING PORTALEN - TYPE 1

dressé par / opgemaakt door  www.arsis.be

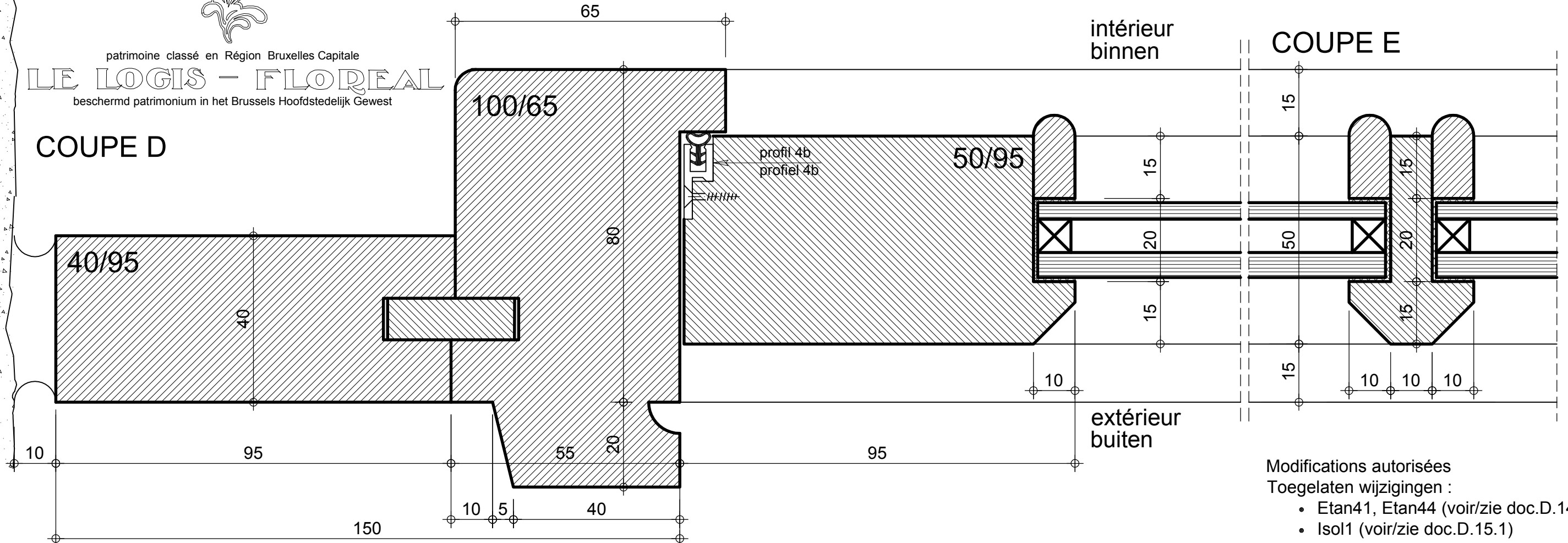
modifications / aanpassingen	dat. : 30/05/2007	document ref. :
a Réédition / Heruitgave	10/05/2013	D.81.02
b Réédition / Heruitgave	31/10/2013	
c		
d		

1:1



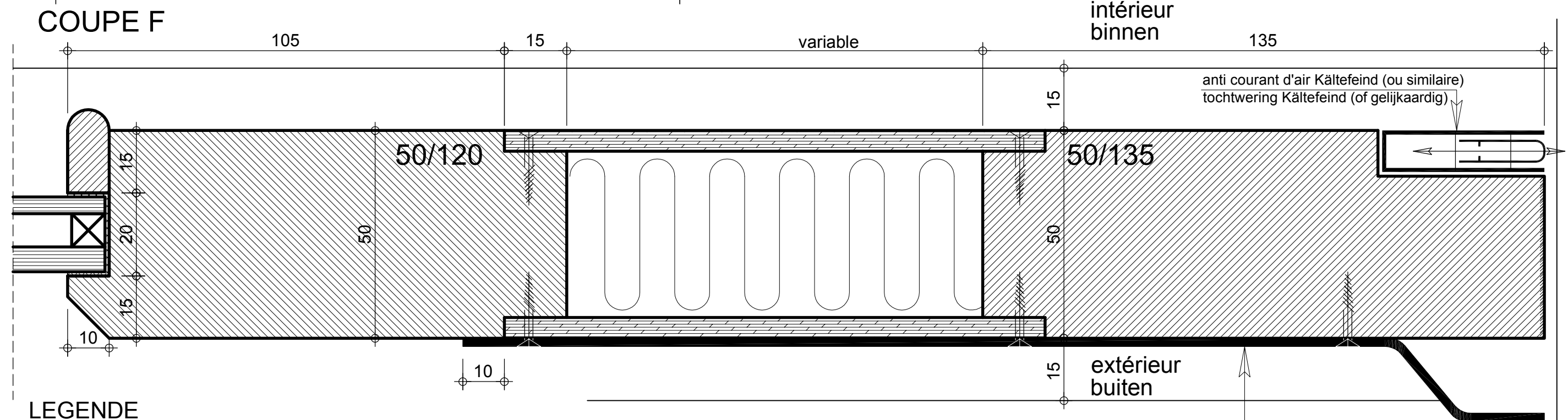
patrimoine classé en Région Bruxelles Capitale
LE LOGIS - FLOREAL
 beschermd patrimonium in het Brussels Hoofdstedelijk Gewest

COUPE D



Modifications autorisées
 Toegelaten wijzigingen :
 • Etan41, Etan44 (voir/zie doc.D.14.#)
 • Iso11 (voir/zie doc.D.15.1)

COUPE F



LEGENDE

	Gros-oeuvre Ruwbouw		Bois dur Hard hout		Verre Glas
	Enduit décoratif Sierpleister		Mastic de vitrier Krijt/lijnolie-mastiek		Panneaux en fibres ciment Vezelcementplaten
	Plafonnage intérieur Binnenbepleistering		Surfaces non peintes Niet geverfde oppervlakken		Isolation thermique Thermische isolatie
	Section de bois enlevée Houtensectie te verwijderen		Métal Metaal		

Coupes verticales - Vertikale sneden

FERMETURE PORCHES - TYPE 1
AFSLUITING PORTALEN - TYPE 1

dressé par / opgemaakt door www.arsis.be

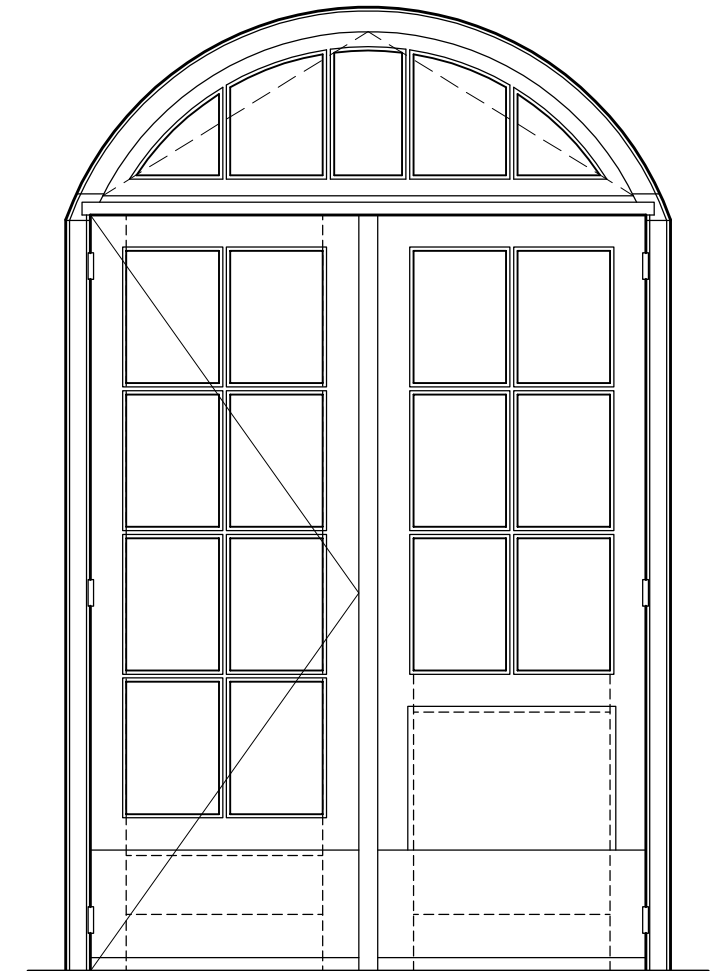
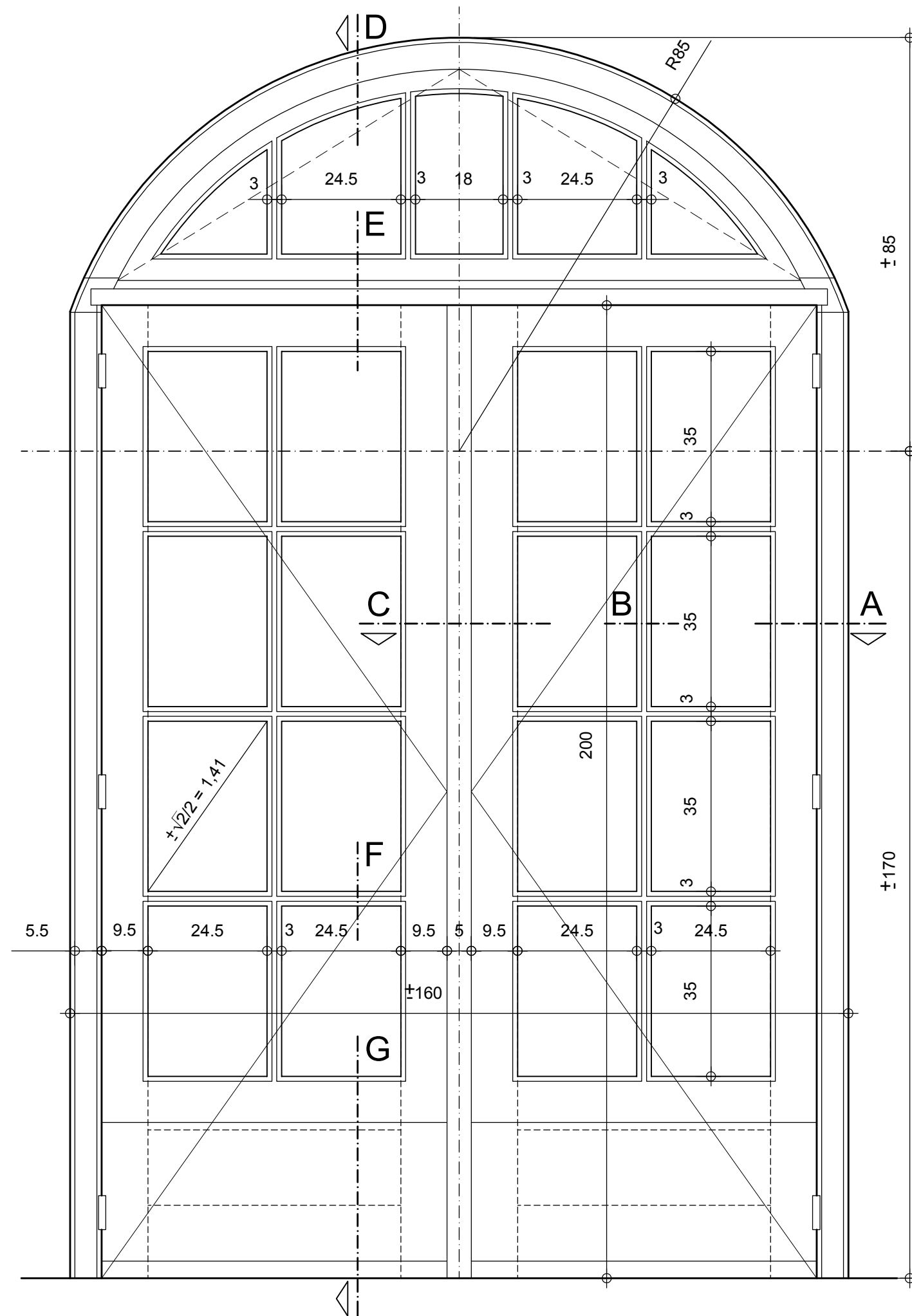
modifications / aanpassingen	dat. : 30/05/2007	document ref. :
a Réédition / Heruitgave	10/05/2013	
b Réédition / Heruitgave	31/10/2013	
c		
d		

D.81.03

1:1



patrimoine classé en Région Bruxelles Capitale
LE LOGIS - FLOREAL
 beschermd patrimonium in het Brussels Hoofdstedelijk Gewest



exemple d'allège pour armoires
 voorbeeld van sluiting voor kasten

1:20

Vue de face (extérieur) - Aanzicht (buitenzijde)

1:10

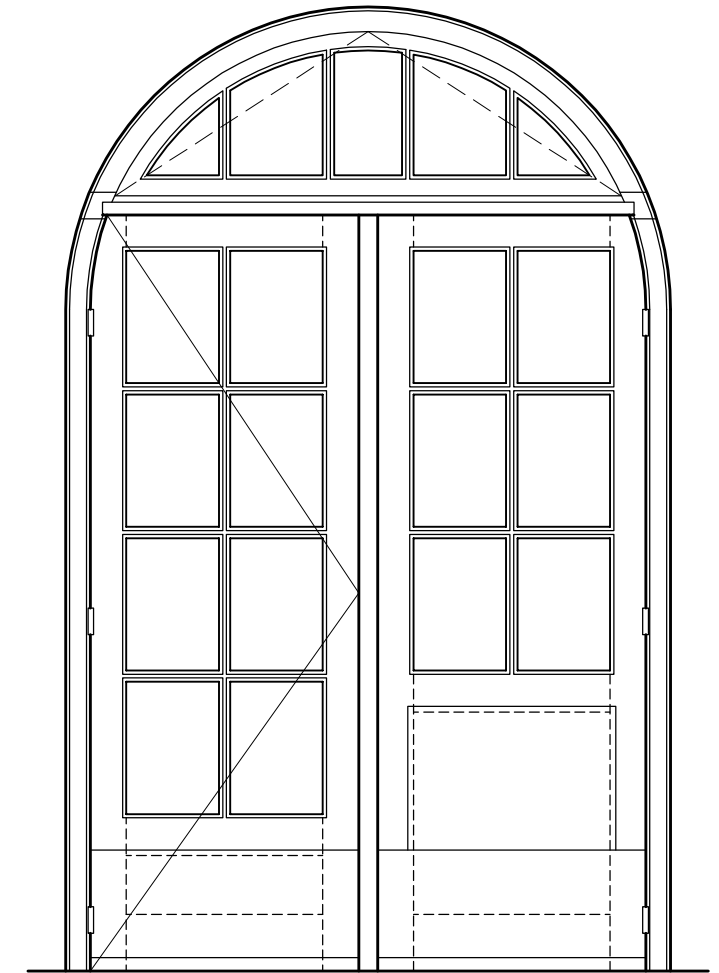
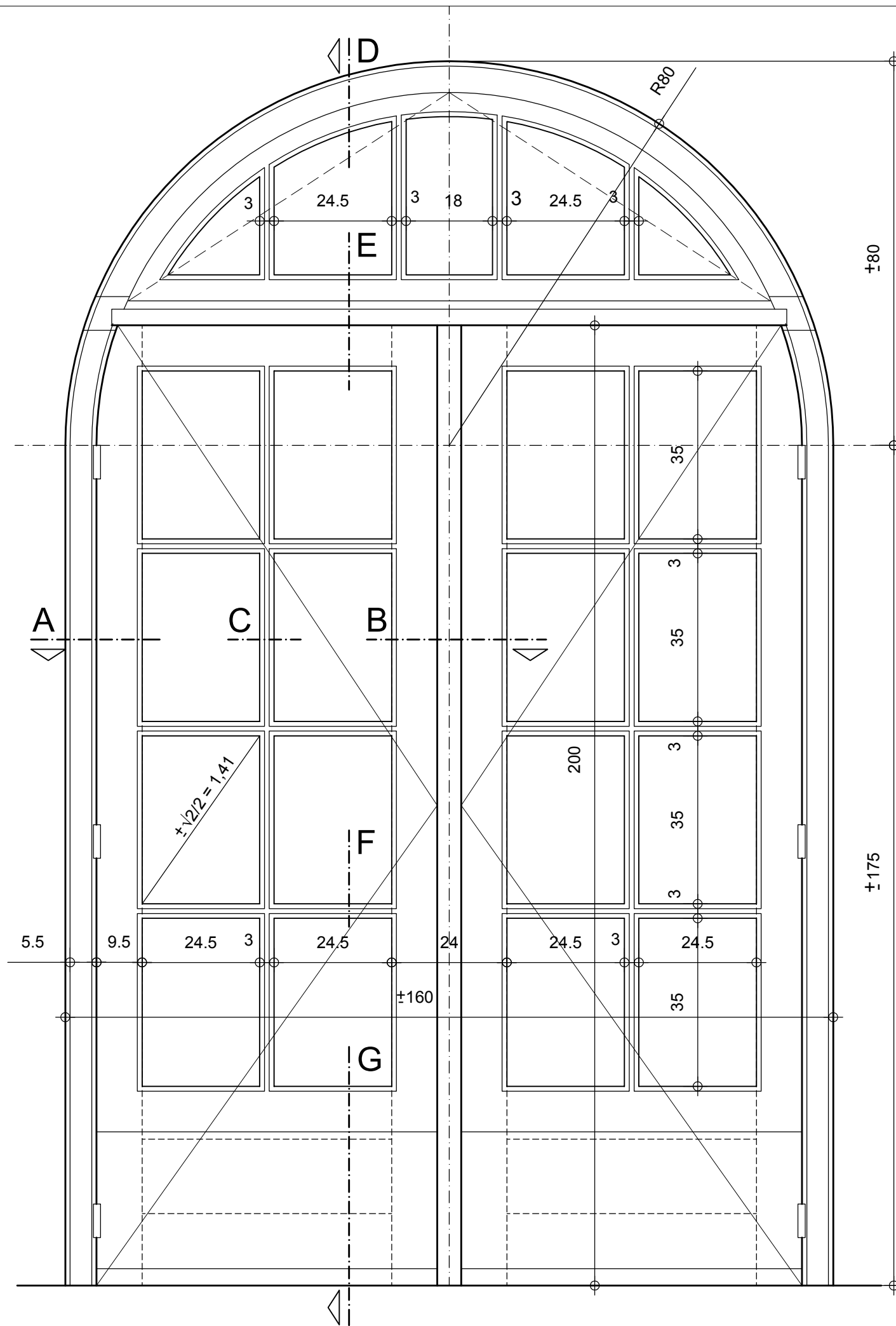
FERMETURE PORCHES - TYPE 3
AFSLUITING PORTALEN - TYPE 3

modifications / aanpassingen	dat.: 30/05/2007	document ref.:
a Réédition / Heruitgave	10/05/2013	D.83.01
b Réédition / Heruitgave	31/10/2013	
c		
d		

dressé par / opgemaakt door  www.arsis.be



patrimoine classé en Région Bruxelles Capitale
LE LOGIS - FLOREAL
 beschermd patrimonium in het Brussels Hoofdstedelijk Gewest



exemple d'allège pour armoires
 voorbeeld van sluiting voor kasten

1:20

Vue de face (extérieur) - Aanzicht (buitenzijde)

1:10

FERMETURE PORCHES - TYPE 3
AFSLUITING PORTALEN - TYPE 3

modifications / aanpassingen	dat.: 30/05/2007	document ref.:
a Réédition / Heruitgave	10/05/2013	D.83.02
b Réédition / Heruitgave	31/10/2013	
c		
d		

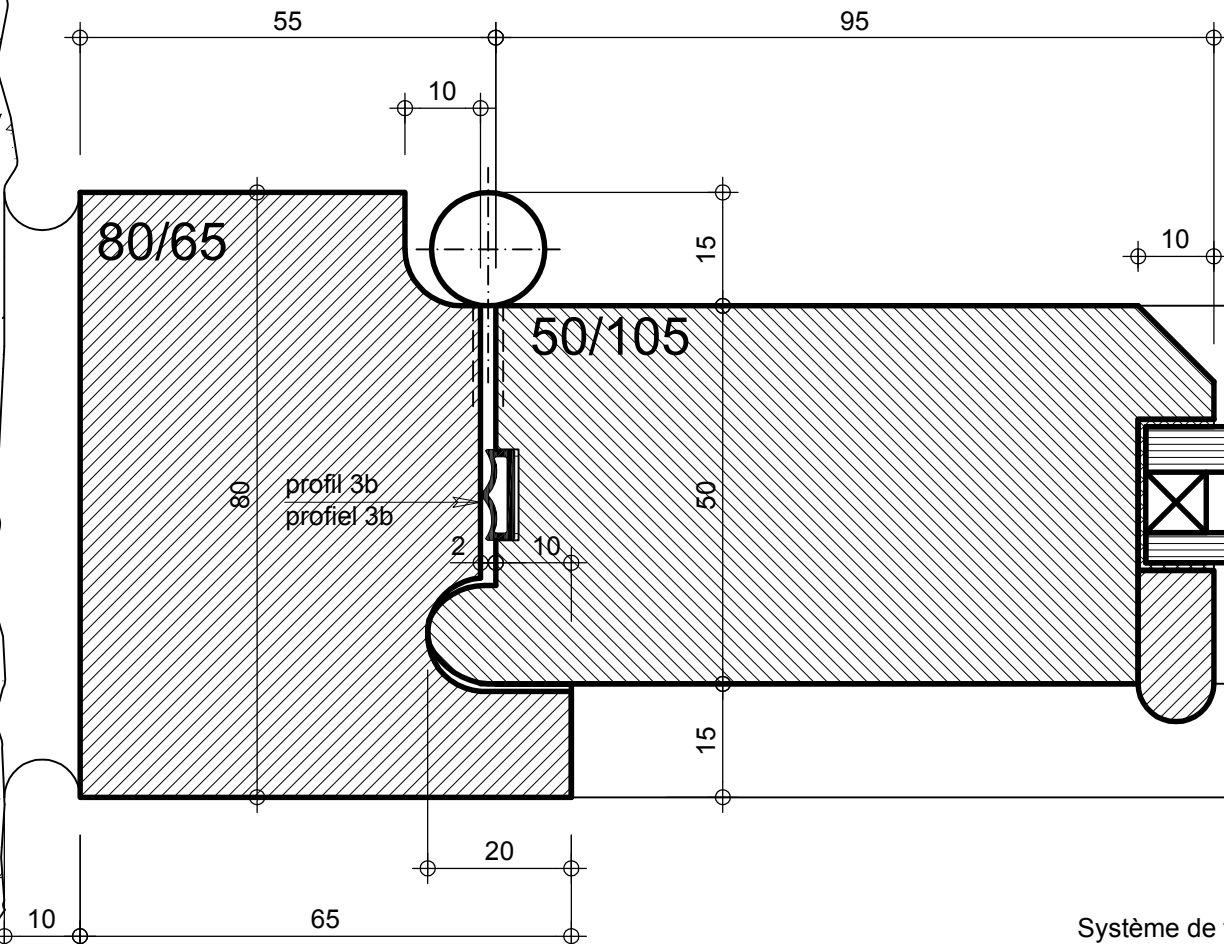


patrimoine classé en Région Bruxelles Capitale

LE LOGIS - FLOREAL

beschermd patrimonium in het Brussels Hoofdstedelijk Gewest

COUPE A



COUPE B

extérieur
buiten

intérieur
binnen

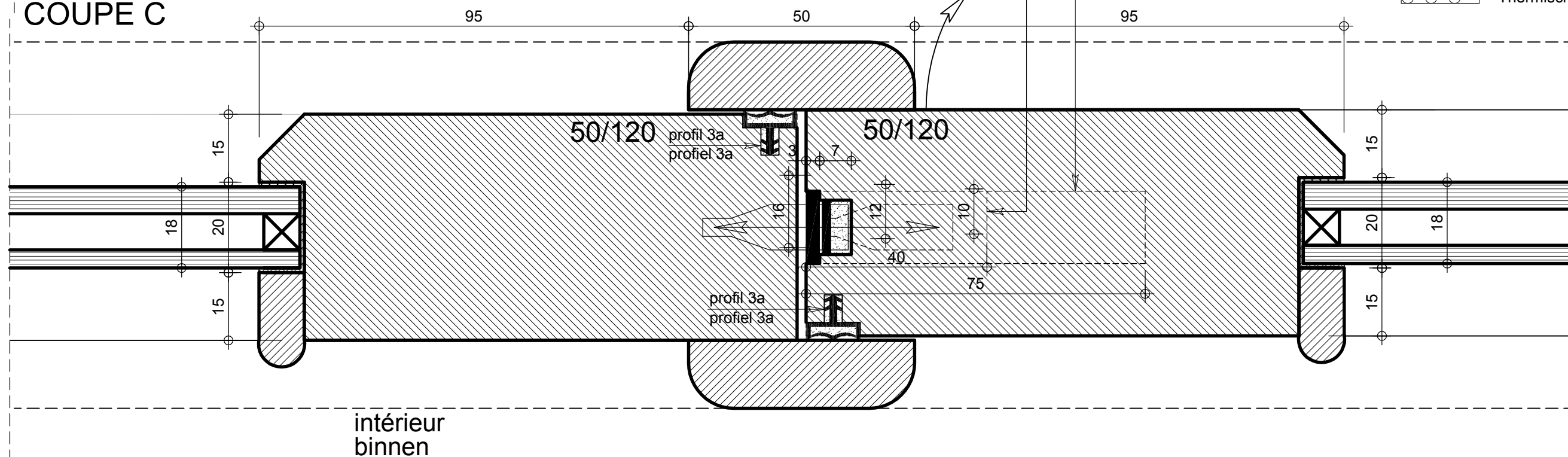
Système de fermeture 3 points (ou similaire)
 Driepuntsluitingssysteem KfV (of gelijkaardig)
 boîtes de transmission: 16x130x40
 transmissiedozen: 16x130x40

slot: 16x210x75
 serrure: 16x210x75

LEGENDE

- Gros-oeuvre Ruwbouw
- Enduit décoratif Sierpleister
- Plafonnage intérieur Binnenbepleistering
- Section de bois enlevée Houtensectie te verwijderen
- Bois résineux Harshoudend hout
- Afzélia Afzélia
- Chêne Eik
- Mastic de vitrier Krijt/lijnolie-mastiek
- Surfaces non peintes Niet geverfde oppervlakken
- Métal Metaal
- Verre Glas
- Panneaux en fibres ciment Vezelcementplaten
- Isolation thermique Thermische isolatie

COUPE C



intérieur
binnen

Modifications autorisées

Toegelaten wijzigingen :

- Etan41, Etan42, Etan43 (voir/zie doc.D.14.#)

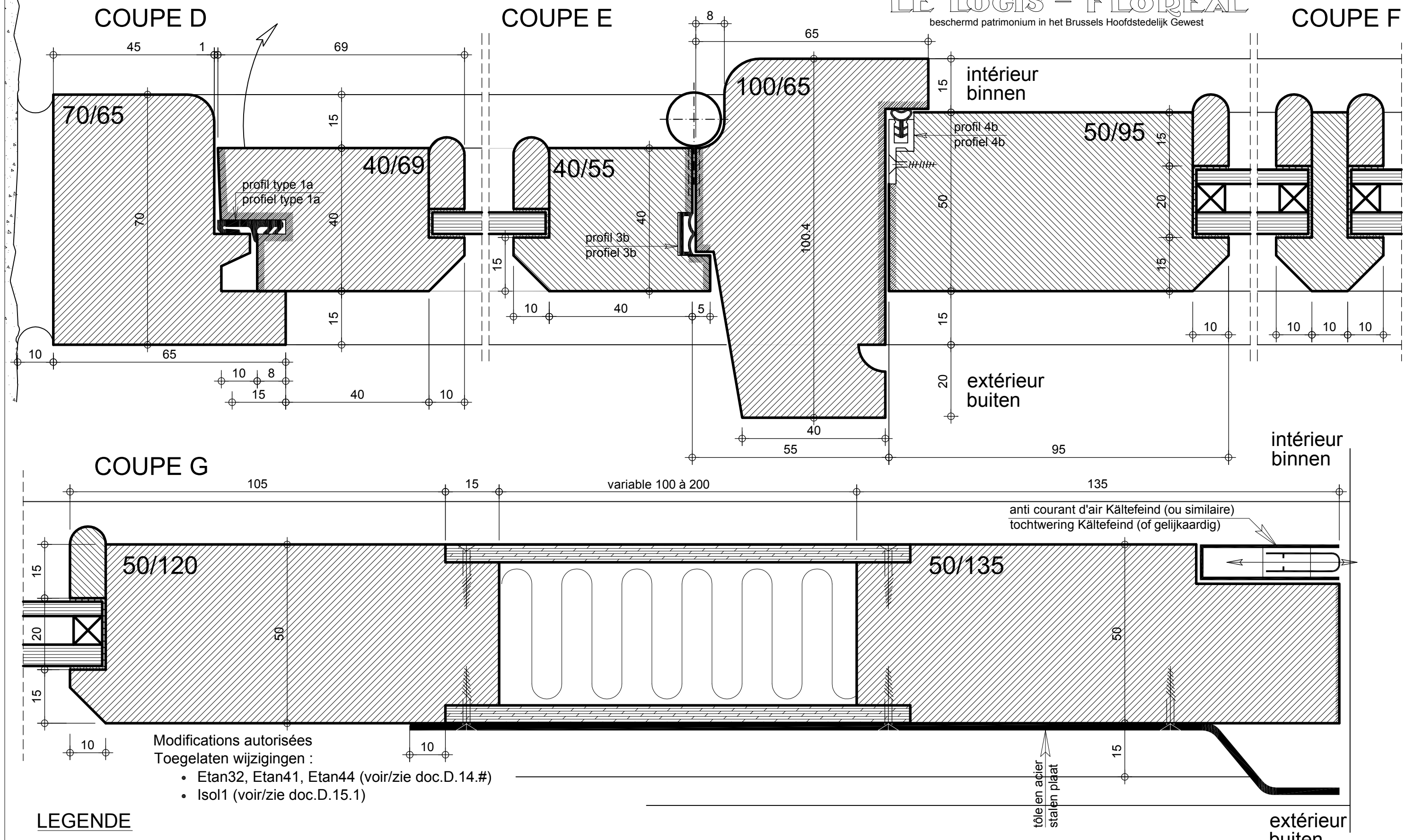
Coupes horizontales - Horizontale sneden

FERMETURE PORCHES - TYPE 3
AFSLUITING PORTALEN - TYPE 3

dressé par / opgemaakt door www.arsis.be

modifications / aanpassingen	dat.: 30/05/2007	document ref.:
a Réédition / Heruitgave	10/05/2013	D.83.03
b Réédition / Heruitgave	31/10/2013	
c		
d		

1:1



Modifications autorisées
 Toegelaten wijzigingen :

- Etan32, Etan41, Etan44 (voir/zie doc.D.14.#)
- Isol1 (voir/zie doc.D.15.1)

LEGENDE

	Gros-oeuvre Ruwbouw		Bois dur Hard hout		Verre Glas
	Enduit décoratif Sierpleister		Mastic de vitrier Krijt/lijnolie-mastiek		Panneaux en fibres ciment Vezelcementplaten
	Plafonnage intérieur Binnenbepleistering		Surfaces non peintes Niet geverfde oppervlakken		Isolation thermique Thermische isolatie
	Section de bois enlevée Houtensectie te verwijderen		Métal Metaal		

Coupes verticales - Vertikale sneden

FERMETURE PORCHES - TYPE 3
AFSLUITING PORTALEN - TYPE 3

dressé par / opgemaakt door www.ars.be

modifications / aanpassingen	dat.: 30/05/2007	document ref.:
a Réédition / Heruitgave	10/05/2013	
b Réédition / Heruitgave	31/10/2013	
c		
d		

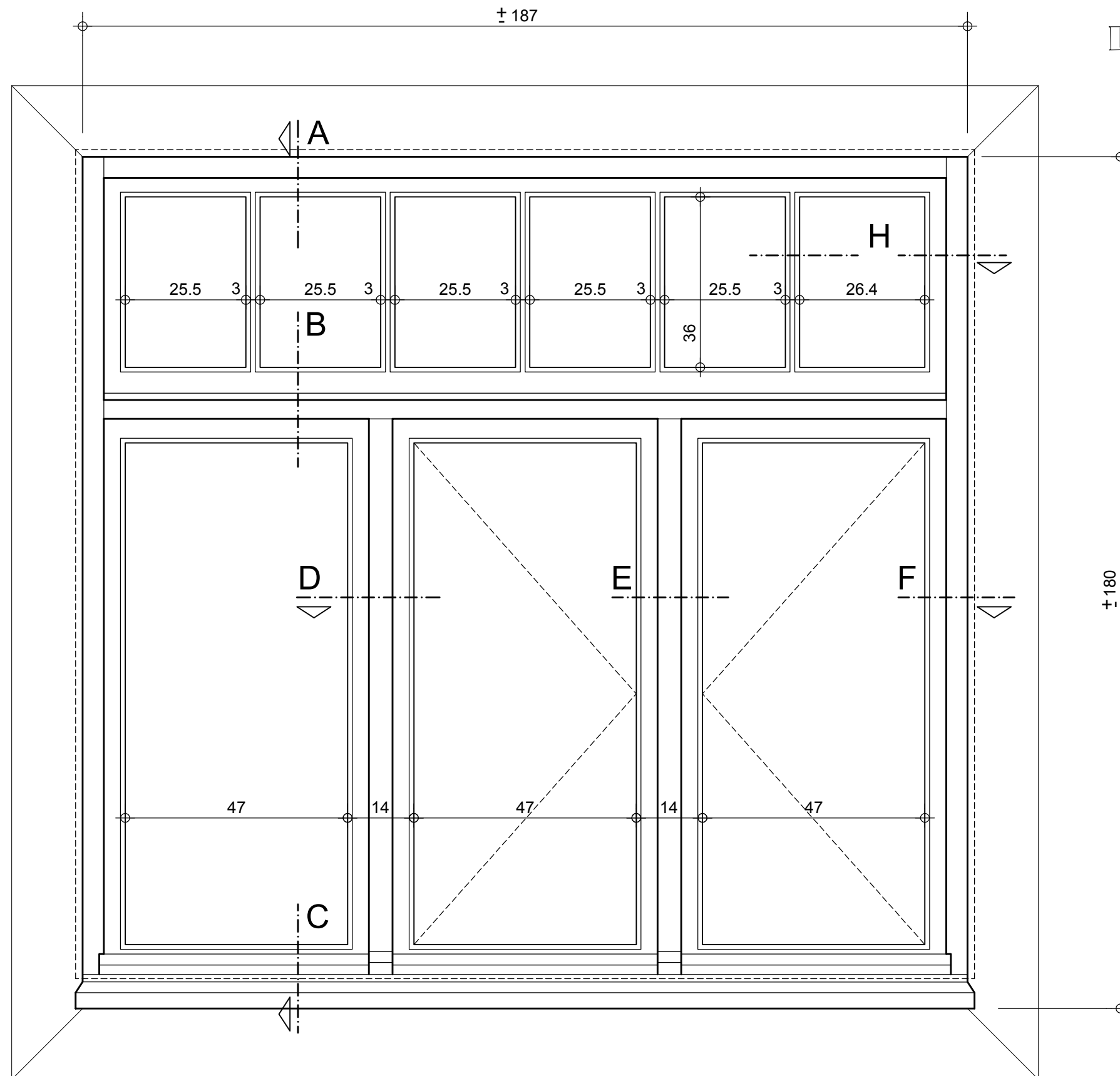
D.83.04

1:1



patrimoine classé en Région Bruxelles Capitale


LE LOGIS - FLOREAL
beschermd patrimonium in het Brussels Hoofdstedelijk Gewest



Vue de face (extérieur) - Aanzicht (buitenzijde)

1:10

FENÊTRES OUVRANTES - TYPE 4
DRAAIRAMEN - TYPE 4

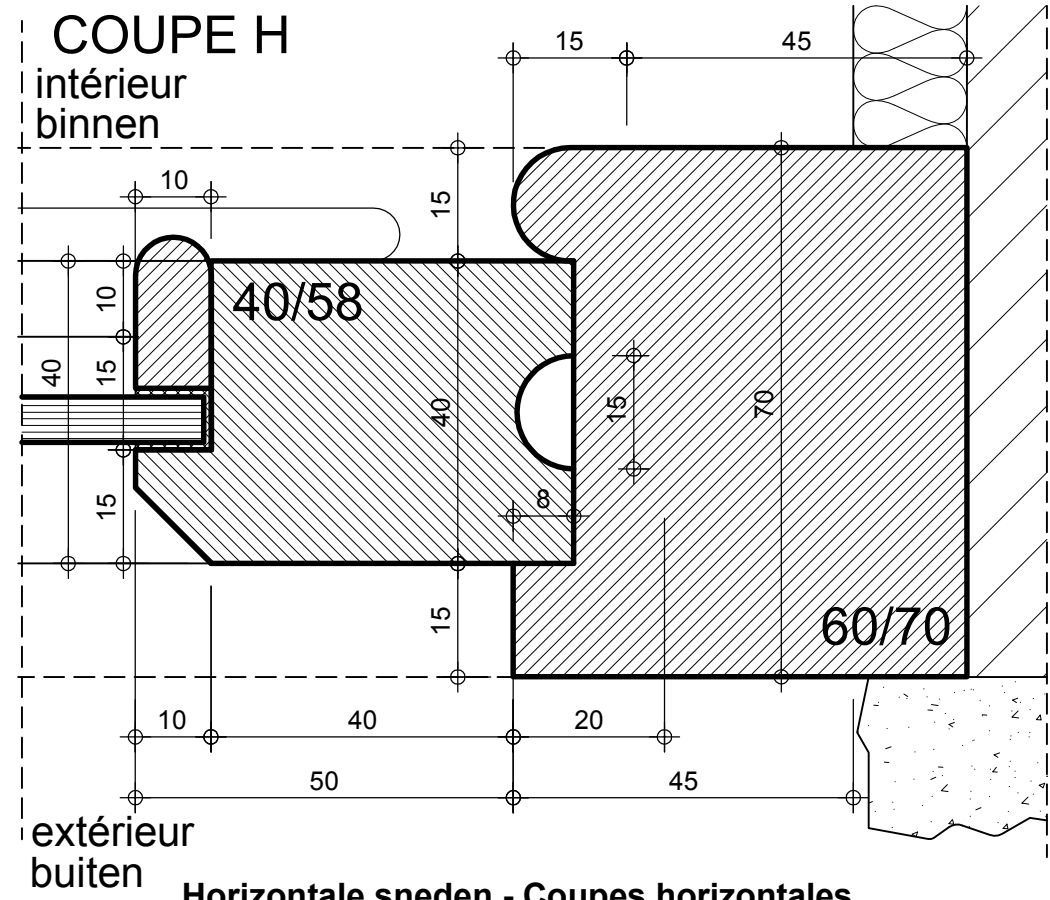
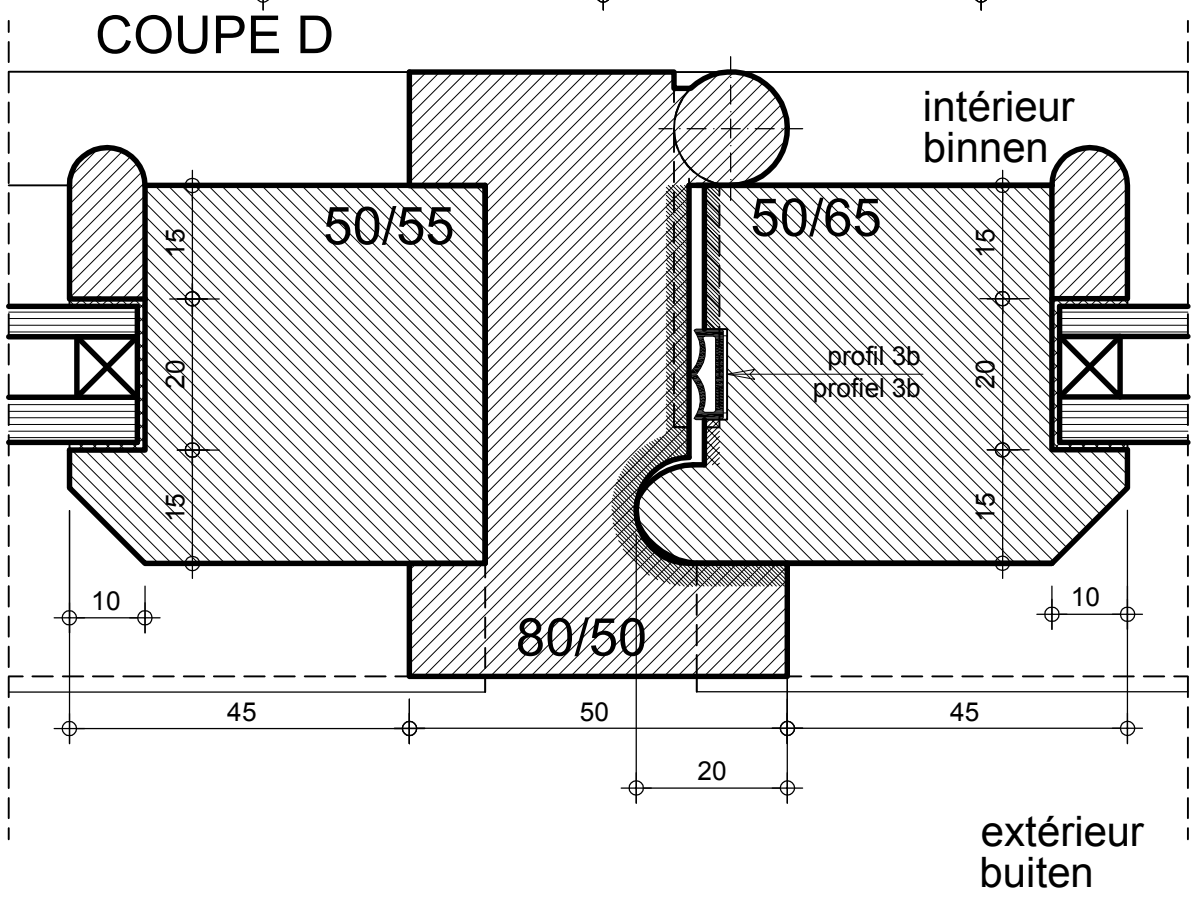
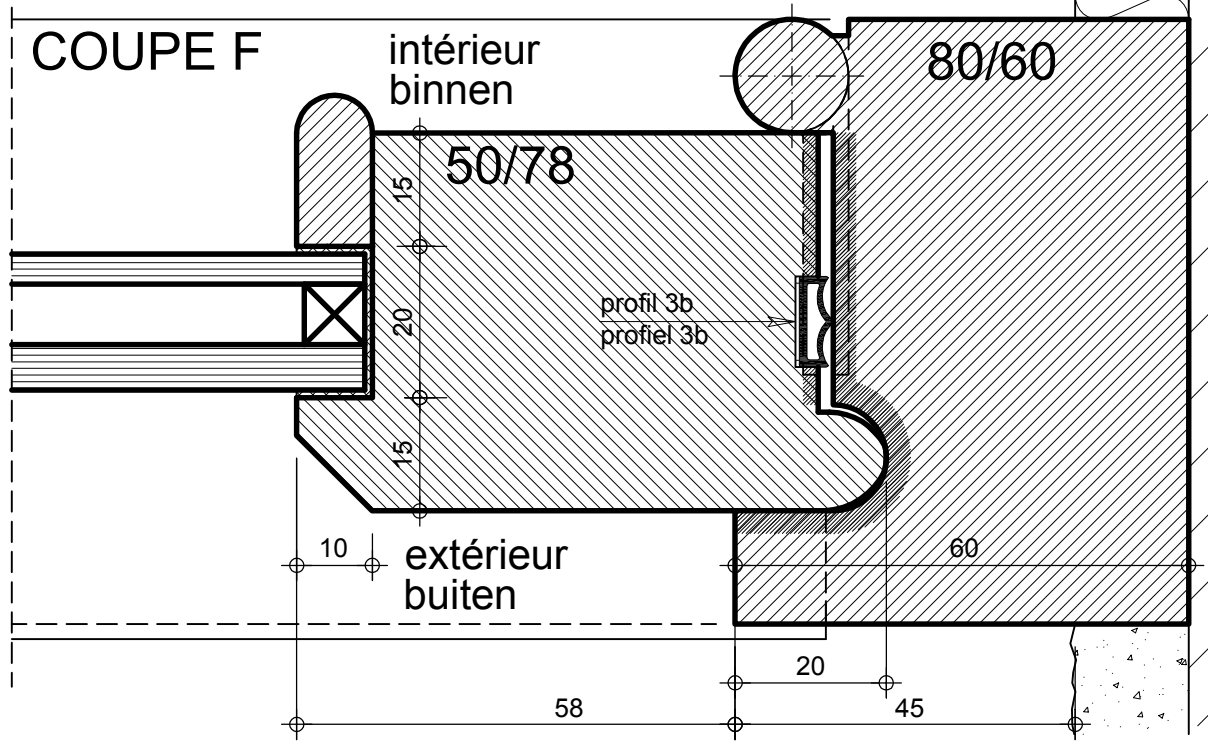
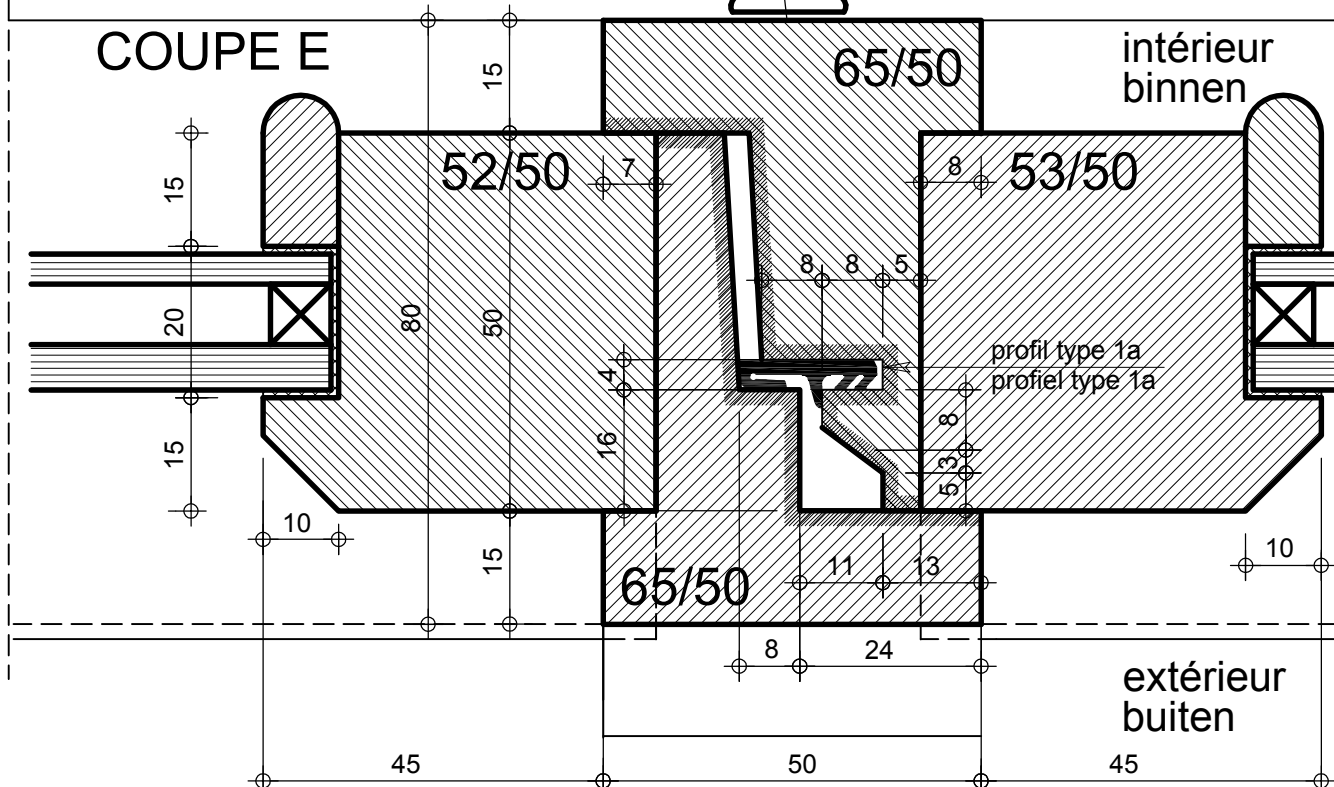
dressé par / opgemaakt door  www.arsis.be

modifications / aanpassingen	dat.: 30/05/2007	document ref.:
a Réédition / Heruitgave	10/05/2013	
b		
c		
d		

D.84.01



patrimoine classé en Région Bruxelles Capitale
LE LOGIS - FLOREAL
 beschermd patrimonium in het Brussels Hoofdstedelijk Gewest



LEGENDE

	Gros-oeuvre Ruwbouw
	Enduit décoratif Sierpleister
	Plafonnage intérieur Binnenbepleistering
	Section de bois enlevée Houtensectie te verwijderen
	Bois résineux Harshoudend hout
	Afzélia Afzélia
	Chêne Eik
	Mastic de vitrier Krijt/lijolie-mastiek
	Surfaces non peintes Niet geverfde oppervlakken
	Métal Metaal
	Verre Glas
	Panneaux en fibres ciment Vezelcementplaten

1:1

Horizontale sneden - Coupes horizontales

FENÊTRES OUVRANTES - TYPE 4
DRAAIRAMEN - TYPE 4

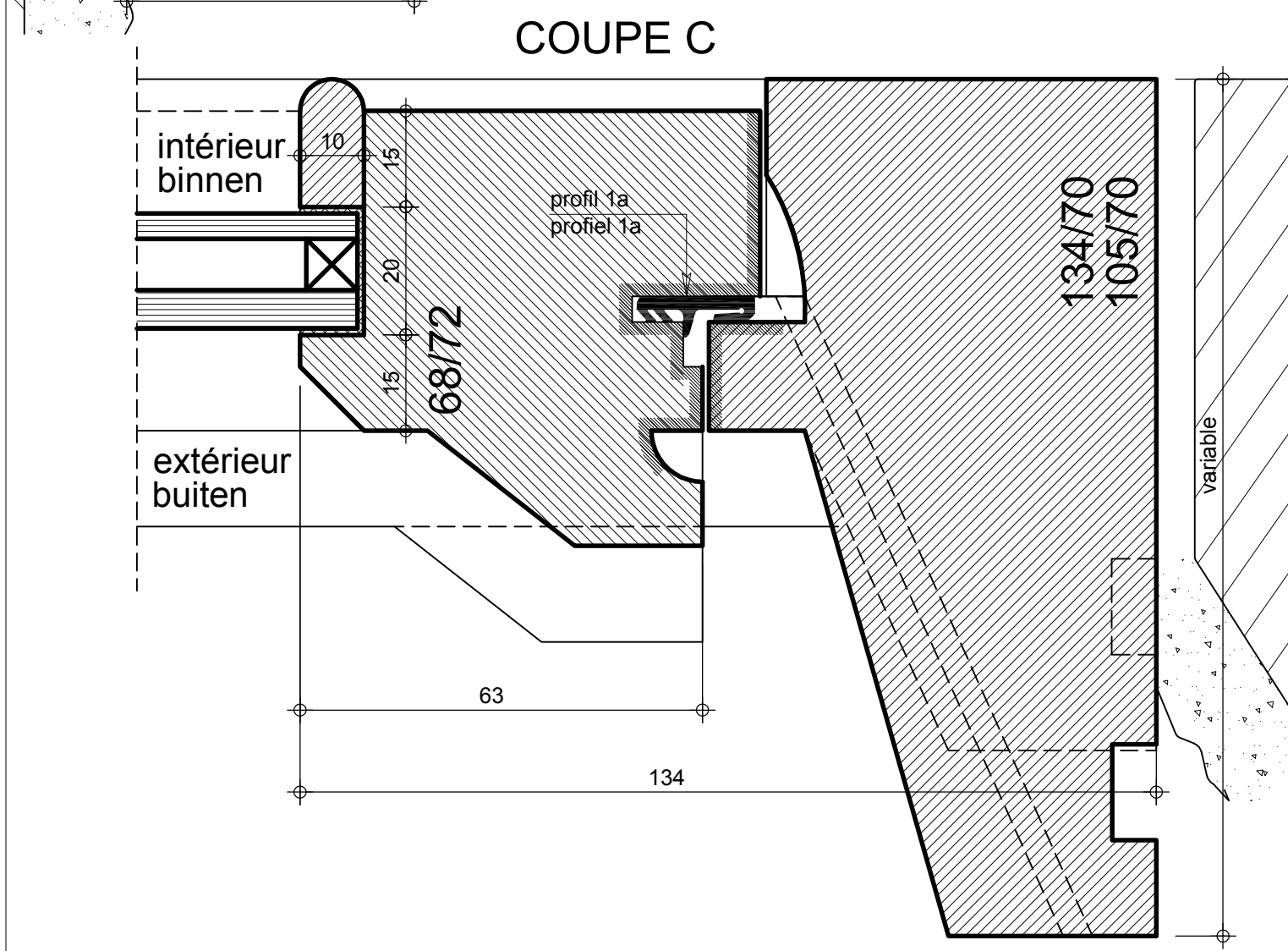
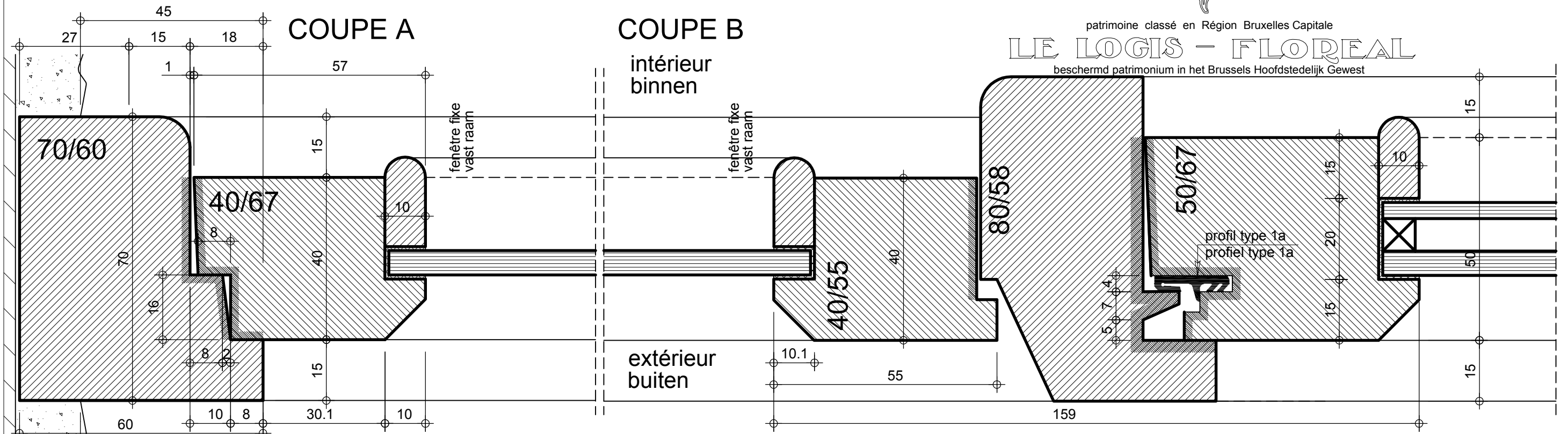
modifications / aanpassingen	dat.: 30/05/2007	document ref.:
a Réédition / Heruitgave	10/05/2013	D.84.02
b Réédition / Heruitgave	31/10/2013	
c		
d		



patrimoine classé en Région Bruxelles Capitale

LE LOGIS - FLOREAL

beschermd patrimonium in het Brussels Hoofdstedelijk Gewest



LEGENDE

- Gros-oeuvre
Ruwbouw
- Enduit décoratif
Sierpleister
- Plafonnage intérieur
Binnenbepleistering
- Section de bois enlevée
Houtensectie te verwijderen
- Bois résineux
Harshoudend hout
- Afzélia
Afzélia
- Chêne
Eik
- Mastic de vitrier
Krijt/lijnolie-mastiek
- Surfaces non peintes
Niet geverfde oppervlakken
- Metaal
Métal
- Verre
Glas
- Panneaux en fibres ciment
Vezelcementplaten

Coupes verticales - Vertikale sneden

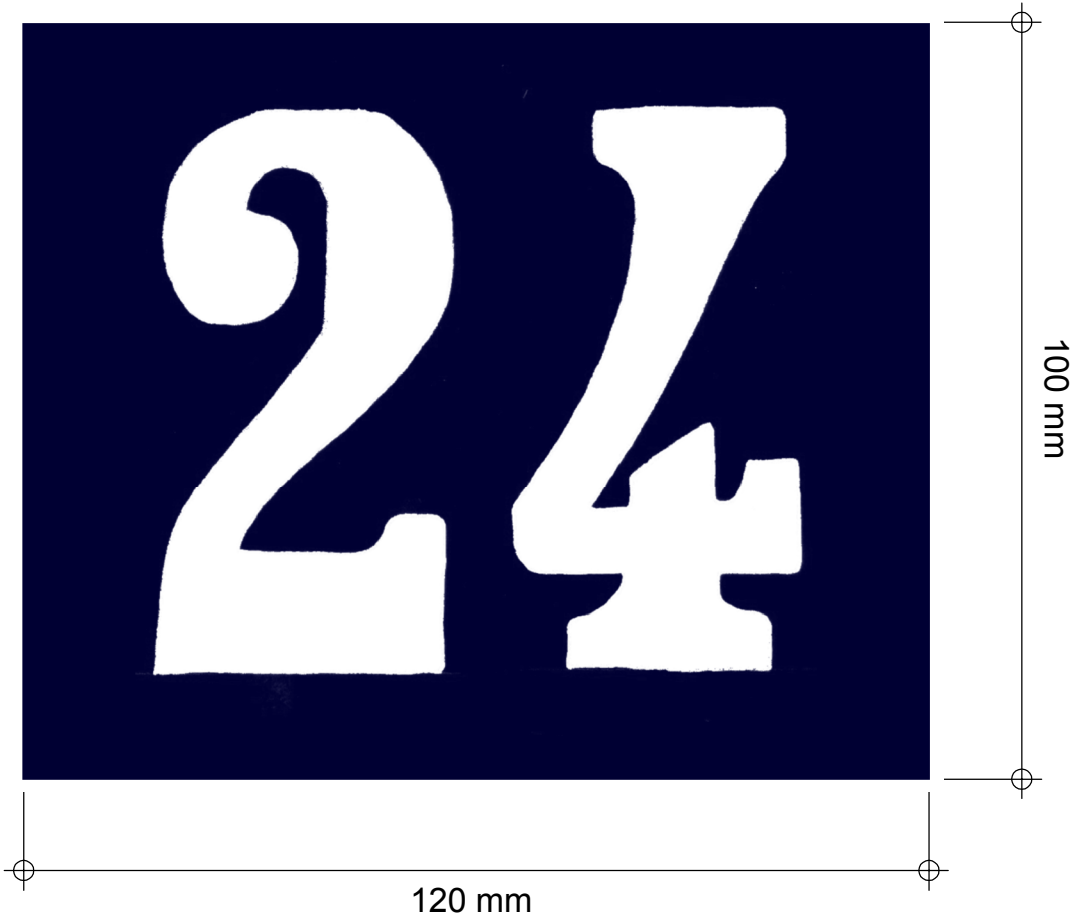
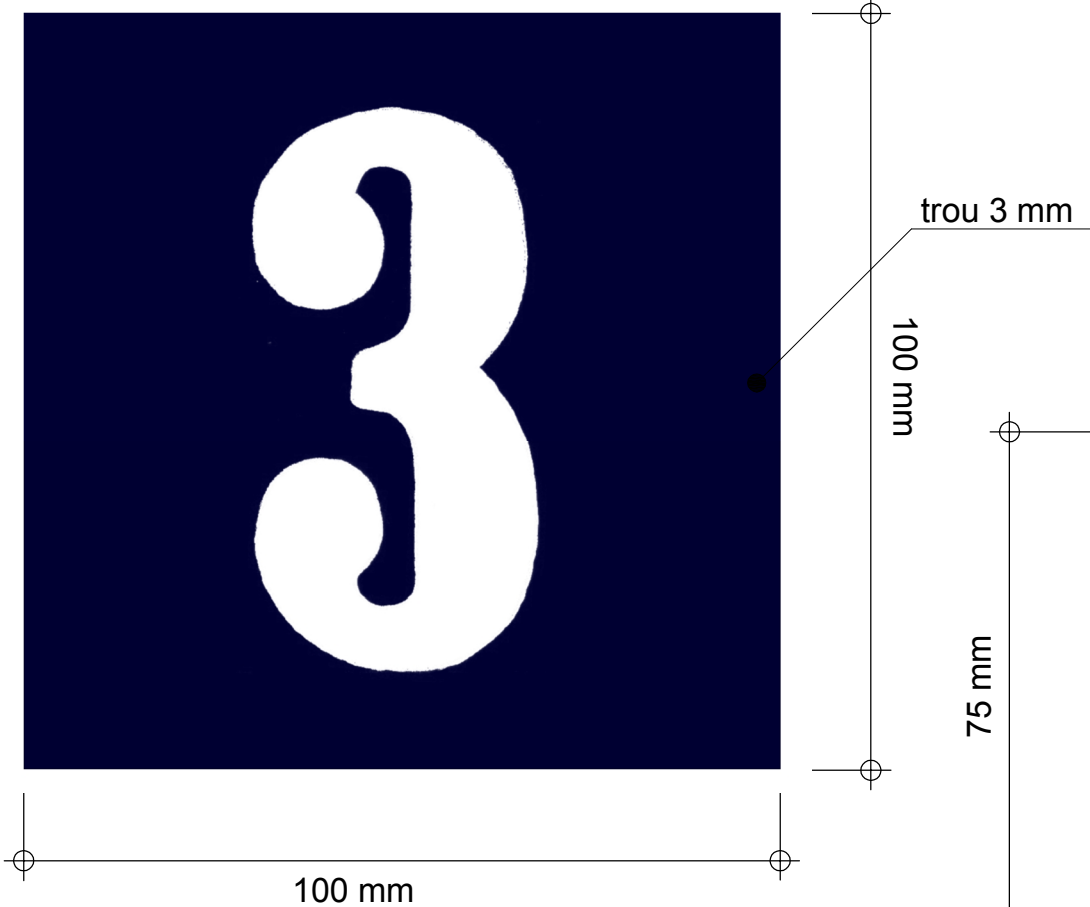
FENÊTRES OUVRANTES - TYPE 4
DRAAIRAMEN - TYPE 4

dressé par / opgemaakt door www.arsis.be

modifications / aanpassingen	dat. : 30/05/2007	document ref. :
a Réédition / Heruitgave	10/05/2013	
b Réédition / Heruitgave	31/10/2013	
c		
d		

D.84.03

1:1



1:1

NUMÉROS HUISNUMMERS	modifications / aanpassingen	dat.: 10/10/2007	document ref.:
	a Réédition / Heruitgave	10/05/2013	E.1.10
	b		
	c		
d			



P7050014 - Boterbloemenstraat nr. 5
rue des Renoncules n°5



P7050016 - Boterbloemenstraat nr. 5
rue des Renoncules n° 5



P7050081 - Vingerhoedskruidstraat
rue des Digitales



P7050120 - Holbewonerstraat nr. 2-3
rue du Troglodyte n° 2-3



P7050082 - Vingerhoedskruidstraat
rue des Digitales



P7050083 - Vingerhoedskruidstraat
rue des Digitales



P7050089 - Funkiastraat
rue des Funkias




P7050119 - Holbewonerstraat nr. 2-3
rue du Troglodyte n° 2-3



patrimoine classé en Région Bruxelles Capitale
LE LOGIS - FLOREAL
beschermd patrimonium in het Brussels Hoofdstedelijk Gewest

**ESCALIER EXTÉRIEUR
BUITENTRAPPEN**

dressé par / opgemaakt door  www.arsis.be

modifications / aanpassingen	dat.: 24/08/2008	document ref.:
a Réédition / Heruitgave	10/05/2013	E.30.01
b		
c		
d		



P7050120 - Holewonerstraat
rue du Troglodyte



P7050113 - Klaverzuringstraat
rue des Oxalis

P7050130 - Logisplein
Place du Logis



P7050015 - Boterbloemenstraat
rue des Renoncules

P7050137 - Logisplein
Place du Logis

P7050121 - Holbewonerstraat
rue du Troglodyte

P7050103 - Klaverzuringstraat
rue des Oxalis




P7050017 - Boterbloemenstraat
rue des Renoncules



1:1

**ESCALIER EXTÉRIEUR
BUITENTRAPPEN**

dressé par / opgemaakt door  www.arsis.be

modifications / aanpassingen	dat.: 24/08/2008	document ref.:
a Réédition / Heruitgave	10/05/2013	E.30.02
b		
c		
d		



P7050013 - Boterbloemenstraat
rue des Renoncules



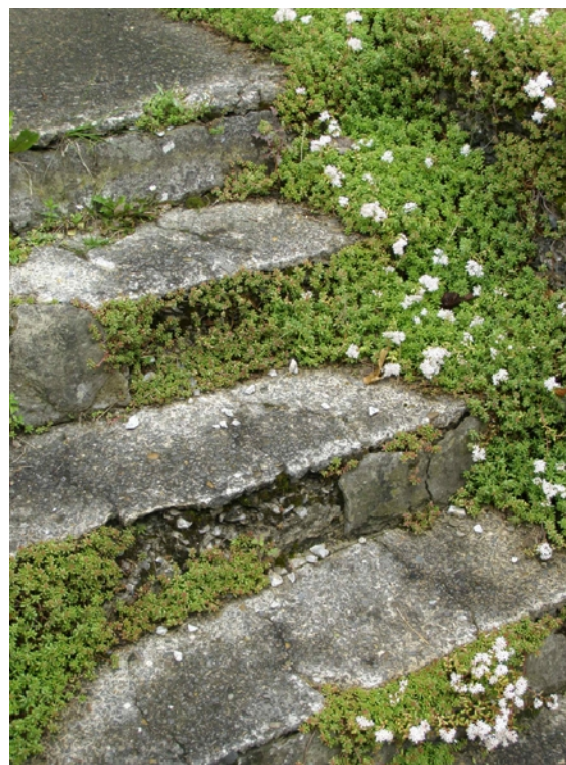
P7050059 - Gloxiniastraat nr. 11
rue des Gloxinias n°11



P7180071 - Smellekensstraat
rue des Emérillons



P7180019 - Kolibriplein nr. 5
Place du Colibri n°5



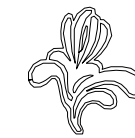
P7050034 - Boterbloemenstraat nr. 20
rue des Renoncules n°20



P7050037 - Boterbloemenstraat nr. 15-17
rue des Renoncules n°15-17



P7050109 - Klaverzuringstraat
rue des Oxalis



patrimoine classé en Région Bruxelles Capitale
LE LOGIS - FLOREAL
beschermd patrimonium in het Brussels Hoofdstedelijk Gewest

P7180038 - Struisvogelstraat
rue de l'Autruche

**ESCALIER EXTÉRIEUR
BUITENTRAPPEN**

dressé par / opgemaakt door  www.arsis.be

modifications / aanpassingen	dat.: 24/08/2008	document ref.:
a Réédition / Heruitgave	10/05/2013	E.30.03
b		
c		
d		



P7180012 - Bosduiflaan nr. 11
 av. du Ramier n°11



P7180042 - Wielewaalstraat nr. 40
 rue du Lorient n°40



P7180109 - Louis Vander Swaelmenlaan nr. 21
 av. Louis Vander Swaelmen n°21



P7180054 - Damhertlaan nr. 7
 av. du Daim n°7



P7180045 - Wielewaalstraat nr. 38
 rue du Lorient n°38



P7180048 - Wielewaalstraat nr. 38
 rue du Lorient n°38



P7180049 - Wielewaalstraat nr. 38
 rue du Lorient n°38




P7180083 - Vingerhoedskruidstraat nr. 153
 rue des Digitales n°153



P7180047 - Wielewaalstraat nr. 38
 rue du Lorient n°38

**ESCALIER EXTÉRIEUR
 BUITENTRAPPEN**

dressé par / opgemaakt door  www.arsis.be

modifications / aanpassingen	dat.: 24/08/2008	document ref.:
a Réédition / Heruitgave	10/05/2013	E.30.04
b		
c		
d		



P7050114 - Gloxiniastraat
 rue des Gloxinias



P7050060 - Gloxiniastraat nr. 11
 rue des Gloxinias



P7050061 - Gloxiniastraat nr 11-13
 rue des Gloxinias n°11-13



P7180040 - Bosvilstraat nr. 8
 rue de la Hulotte



P7180043 - Wielewaalstraat nr. 40
 rue du Loriot n°40



P7180055 - Damhertlaan nr. 7
 av. du Daim n°7

**ESCALIER EXTÉRIEUR
 BUITENTRAPPEN**

dressé par / opgemaakt door  www.arsis.be

modifications / aanpassingen	dat.: 24/08/2008	document ref.:
a Réédition / Heruitgave	10/05/2013	E.40.01
b		
c		
d		



PC180245 - Nimfenlaan nr. 5
 av. des Nymphes n°5



P7180038 - Struisvogelstraat nr. 35-37
 rue de l'Autruche n°35-37



P7050119 - Holbewonerstraat nr. 2-3
 rue du Troglodyte n°2-3



PC180280 - Nimfenlaan nr. 3
 av. des Nymphes n°3




P7180082 - Damhertlaan nr. 10-12
 av. du Daim n°10-12



P7180052 - Damhertlaan nr. 10-12
 av. du Daim n°10-12

**ESCALIER EXTÉRIEUR
 BUITENTRAPPEN**

dressé par / opgemaakt door  www.arsis.be

modifications / aanpassingen	dat.: 24/08/2008	document ref.:
a Réédition / Heruitgave	10/05/2013	E.40.02
b		
c		
d		



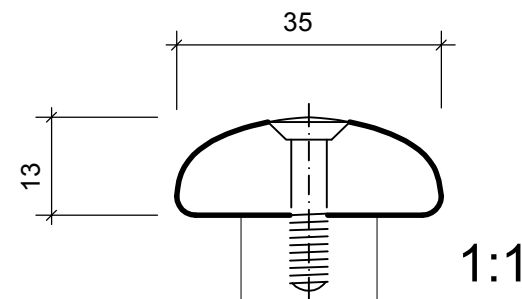
patrimoine classé en Région Bruxelles Capitale

LE LOGIS - FLOREAL

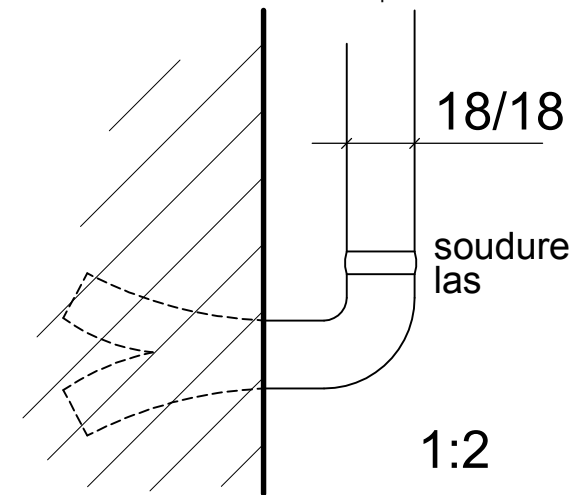
beschermd patrimonium in het Brussels Hoofdstedelijk Gewest

1:1

- ① fixé par vis
- ① vastgezet met vijs



1:1



18/18

soudure las

1:2



P705111

2x25/5

18/18



P705103

60 à 70



18/18

2x25/5


P705117



Ø 18

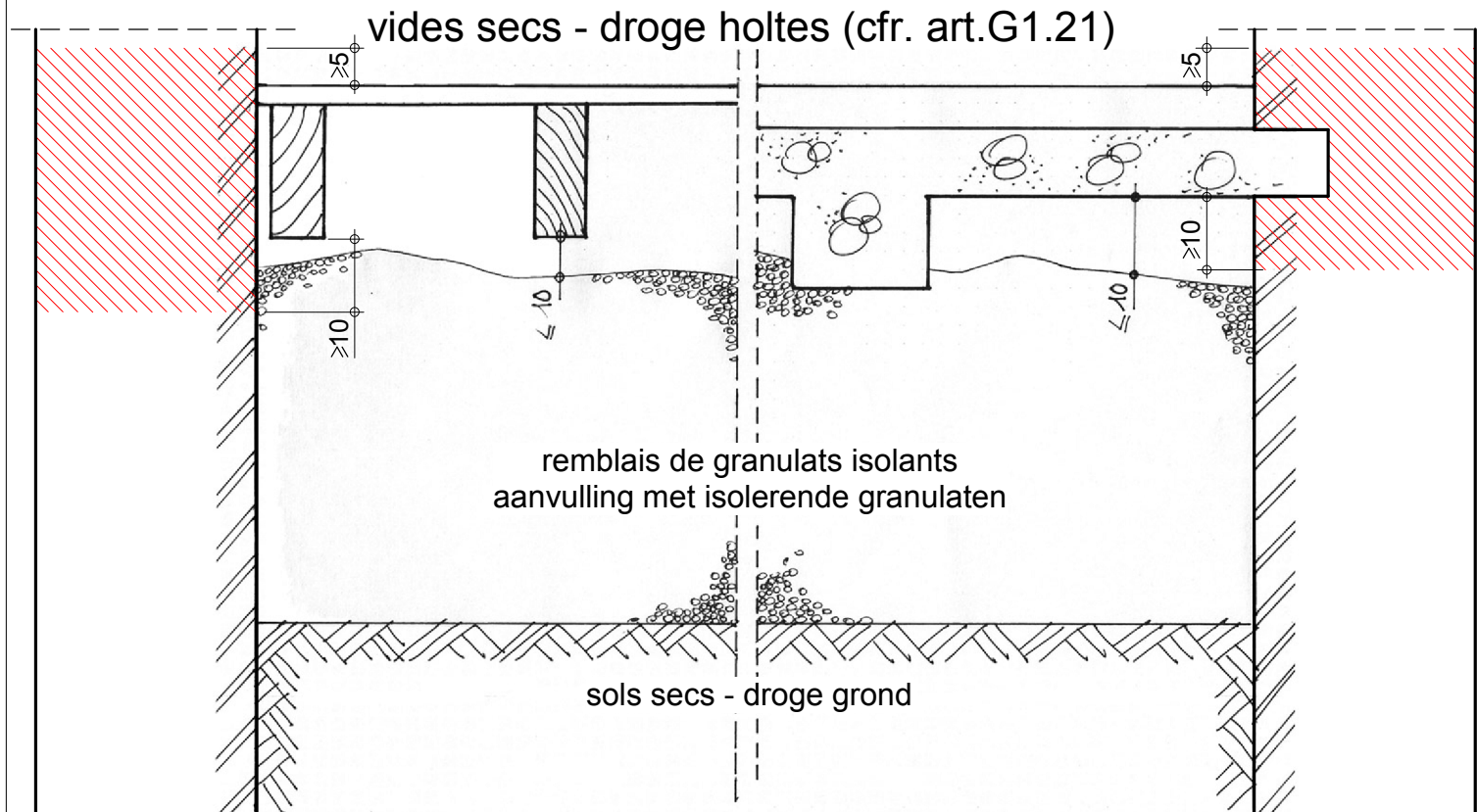
P705114

MAIN-COURANTE ET GARDE-CORPS HANDGREEP - BORSTWERING

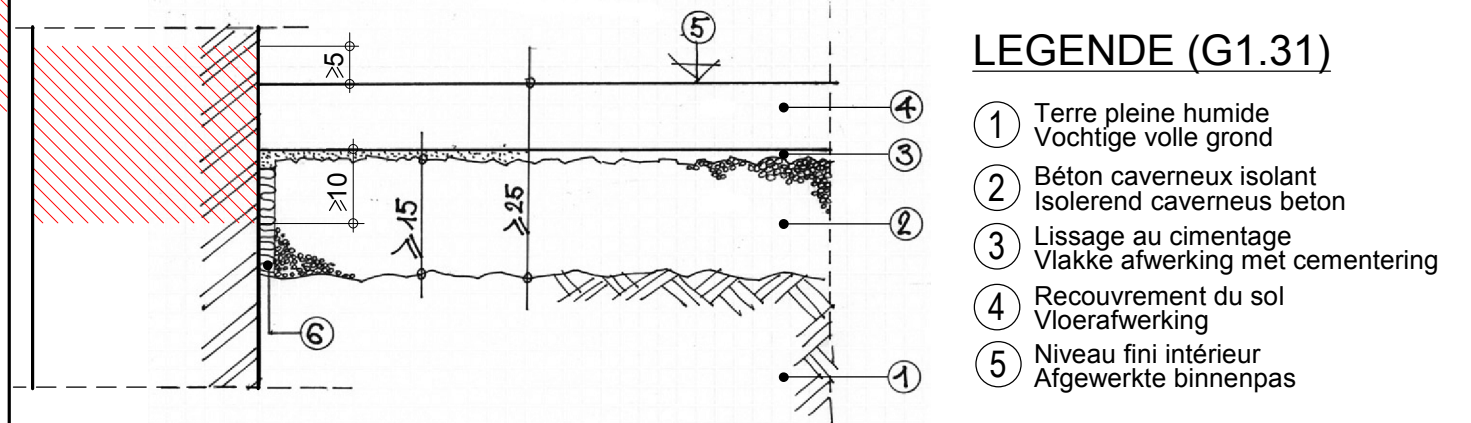
dressé par / opgemaakt door  www.arsis.be

modifications / aanpassingen	dat.: 10/10/2007	document ref.:
a Réédition / Heruitgave	10/05/2013	E.41.00
b		
c		
d		

Sols portants au dessus de vides inaccessibles Droge vloeren boven niet toegankelijke holtes



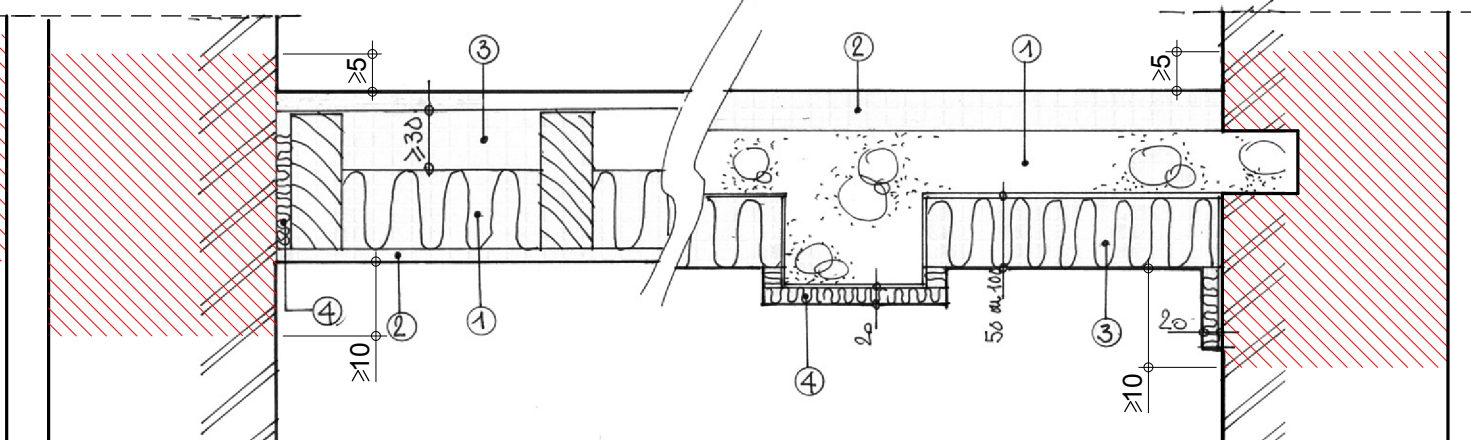
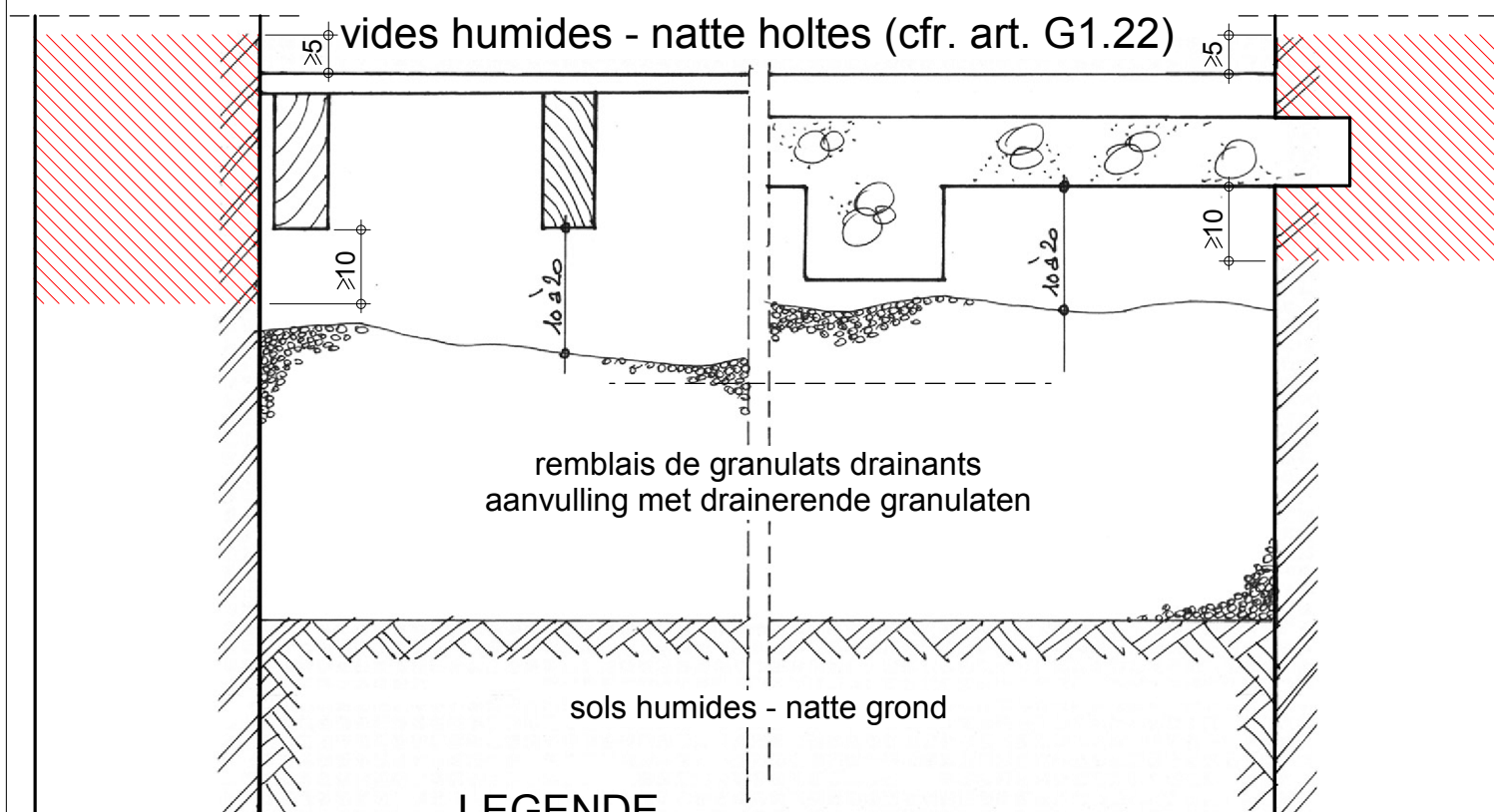
Sols sur terre pleine humide (cfr.art.G1.31) Vloeren op vochtige volle grond (cfr. art. G1.31)



Sols portants au dessus des espaces accessibles Dragende vloeren boven toegankelijke lokalen

bois / hout (cfr. art. G1.11)

hourdis / welfsels (cfr. art. G1.12)



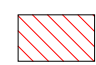
LEGENDE (G1.11)

- ① Laine minérale, 90 à 100 mm / Minerale wol, 90 à 100 mm
- ② Nouveau plafond / Nieuw plafond
- ③ Vide sous plancher / Holte onder beplanking
- ④ Calfeutrage à la laine minérale / Toechdichting met minerale wol

LEGENDE (G1.12)

- ① Hourdis / béton / Welfsels / beton
- ② Recouvrement / Vloerafwerking
- ③ Béton cellulaire 50 ou 100 mm / Cellenbeton 50 of 100mm
- ④ Béton cellulaire 20mm / Cellenbeton 20 mm

LEGENDE

-  Zone d'injection anticapillaire / Zone van anticapillaire injectie

1:10

ISOLATION THERMIQUE DES SOLS
THERMISCHE ISOLATIE VAN VLOEREN

dressé par / opgemaakt door  www.arsis.be

modifications / aanpassingen	dat.: 16/09/2013	document ref.:
a Réédition / Heruitgave	31/10/2013	
b		
c		
d		G.10



Gewestelijke Overheidsdienst Brussel
Brussel Stedelijke Ontwikkeling
Directie Monumenten en Landschappen

Opgemaakt voor GOB door
ARSIS, architectenvennootschap bvba

Verantwoordelijke uitgever
Arlette Verkruyssen, Directeur-generaal
van Brussel Stedelijke Ontwikkeling,
Brussels Hoofdstedelijk Gewest,
CCN- Vooruitgangsstraat 80, 1035 Brussel

Wettelijk Depot D/2014/6860/025

